

INSTALLATION GUIDE GUIDE D'INSTALLATION GUÍA PARA INSTALACIÓN



NEO-ROUND SHOWER STALL
CABINE DE DOUCHE NEO-RONDE
CABINA DE DUCHA NEO-ROUND



TO GET STARTED

POUR COMMENCER

PARA COMENZAR

Before you begin, read all instructions carefully.

This manual is a graphic reference for installation purposes. Some graphic elements and components may differ.

Consult local building codes to ensure that installation complies with standards in your area.

Inspect unit carefully to ensure there is no damage or defects. If such is the case, contact your distributor. If damage has occurred during transport, contact your carrier.

Make sure you have received all parts (**tools not included**).

The installation has to be done by a specialist.

Avant de débuter les travaux, lisez attentivement les instructions d'installation.

Ce manuel est une référence graphique pour l'installation. Certains éléments graphiques et composantes peuvent différer.

Consultez le code du bâtiment de votre région, afin que l'installation respecte les normes en vigueur.

Lors de la réception, inspectez le produit afin de vérifier que tout soit en bonne condition. Si un problème survient, signalez immédiatement le distributeur. Si le dommage est causé par le transporteur, contactez le immédiatement.

Assurez-vous que toutes les pièces sont incluses. (**outils ne sont pas inclus**).

L'installation doit être faite par un professionnel.

Leer todas las instrucciones cuidadosamente antes de empezar.

Este manual es una referencia gráfica para propósitos de instalación. Puede que algunos elementos y componentes gráficos varíen.

Consultar los códigos locales para asegurarse de que la instalación cumpla con las normas en su zona.

Inspeccionar la unidad cuidadosamente para asegurarse de que no tiene defectos ni está dañada. De ser así, póngase en contacto con su distribuidor. Si los daños sucedieron durante el transporte, contactar a su transportista.

Asegurarse de haber recibido todas las piezas (**no se incluyen herramientas**).

La instalación debe ser realizada por un especialista.

IMPORTANT NOTES

NOTES IMPORTANTES

AVISOS IMPORTANTES

If you are replacing an old shower, shut off the water supply before removing the old shower.

To ensure proper drainage, the shower base should be perfectly level. Clean your shower after each use. Maintenance instructions are on page 28.

Installation requires at least 2 people.

Use safety goggles as well as gloves during installation.

Glass is fragile, handle with caution.

Si vous remplacez une autre douche, couper l'eau avant d'enlever celle-ci.

Pour un drainage conforme, la base de douche doit être de niveau.

Nettoyez votre douche après utilisation. Les instructions d'entretien sont à la page 28.

L'installation requiert au moins 2 personnes.

Portez des lunettes de sécurité ainsi que des gants lors de l'installation.

Le verre est fragile, manipuler avec précaution.

Si está reemplazando una columna de ducha antigua, cerrar el suministro de agua antes de quitarla.

Antes de proceder con la instalación, asegurarse de que las dimensiones de la estructura cumplen con el rango de ajuste del producto.

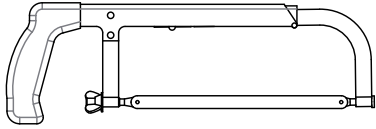
Limpiar su columna de ducha después de cada uso. Las instrucciones de mantenimiento están en la página 28.

Utilizar gafas de seguridad y guantes durante la instalación.

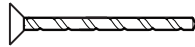
El vidrio es frágil, manéjelo con precaución.

TOOLS NEEDED

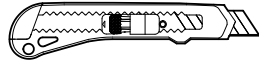
(not included)



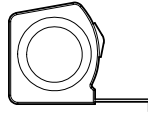
Hacksaw | Scie à métaux | Sierra de arco



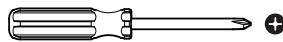
Countersink bit | Mèche à fraiser
Broca avellanadora



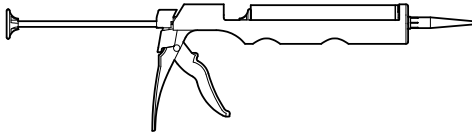
Utility knife | Couteau à lame rétractable
Navaja multiusos



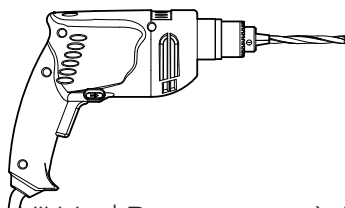
Measuring tape | Ruban à mesurer | Cinta para medir



Screwdriver | Tournevis | Desatornillador



Caulking gun and silicone
Pistolet de calfeutrage et silicone
Pistola de calafateo y silicona
(mildew resistant) | (résistant à la moisissure) | (resistente al moho)



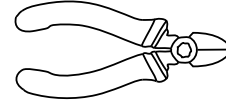
Drill and drill bits | Perceuse et mèches
Taladro y brocas

OUTILS REQUIS

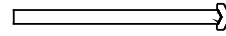
(non inclus)

HERRAMIENTAS NECESARIAS

(no incluidas)



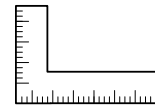
Cutting pliers | Pince coupante | Alicates cortante



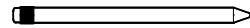
Masonry drill bit | Mèche de maçonnerie
Broca para mampostería



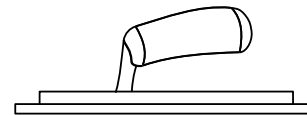
Level | Niveau | Nivel



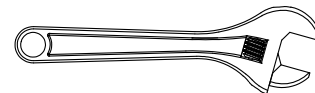
Set square | Équerre | Escuadra



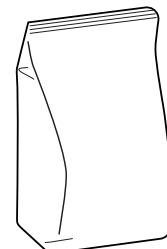
Pencil | Crayon | Lápiz



Trowel | Truelle | Paleta



Adjustable wrench | Clé à molette | Llave inglesa

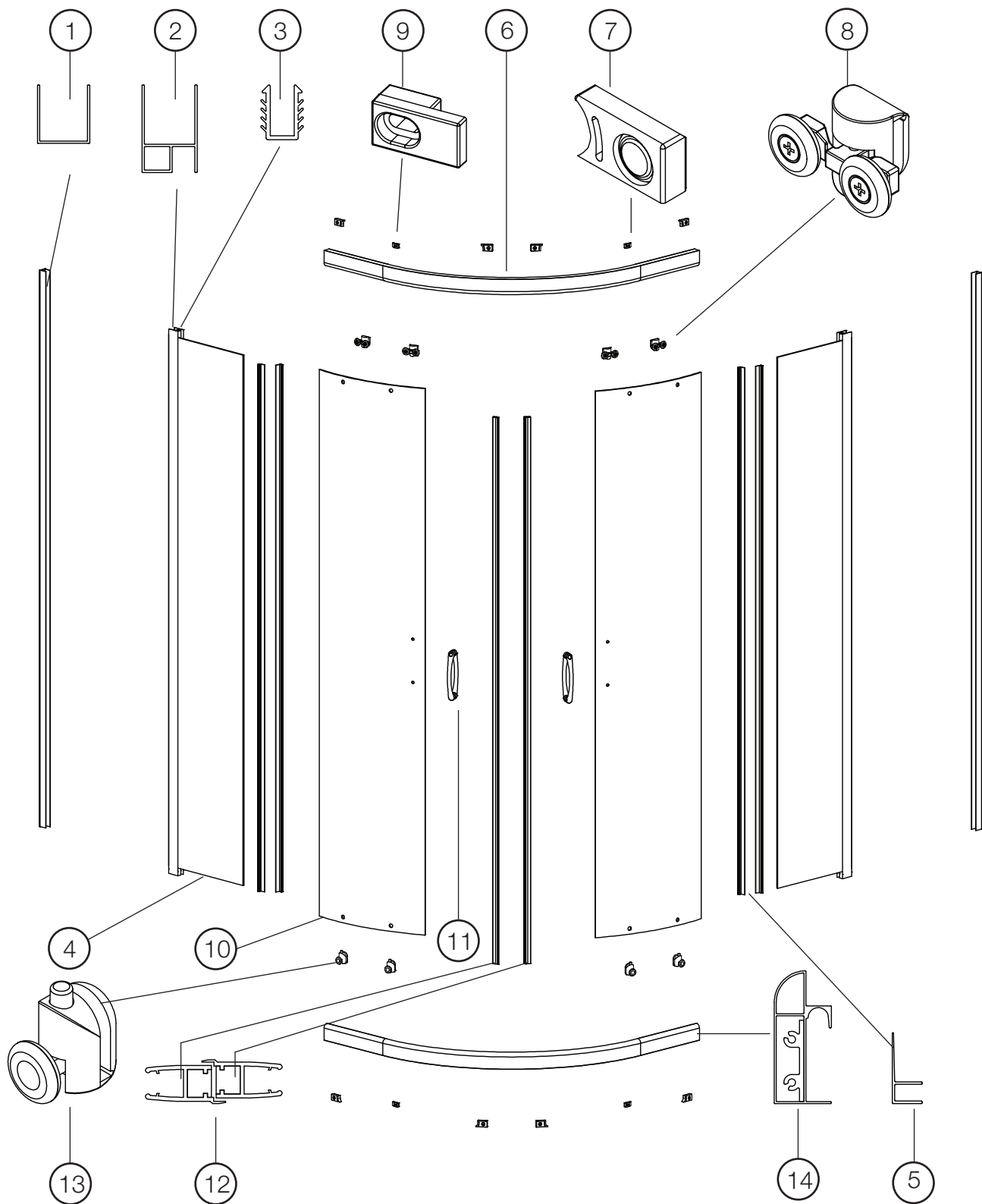


Mortar | Mortier | Argamasa

PARTS LIST

LISTE DE PIÈCES

LISTA DE PIEZAS



Fixed panel extrusion(2), fixed panel water proof strip(3) and fixed panel(4) are pre-installed together in factory.

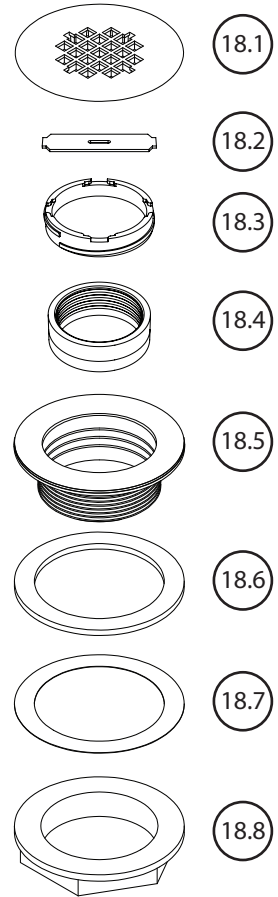
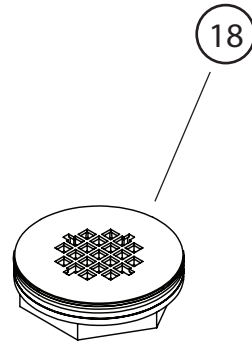
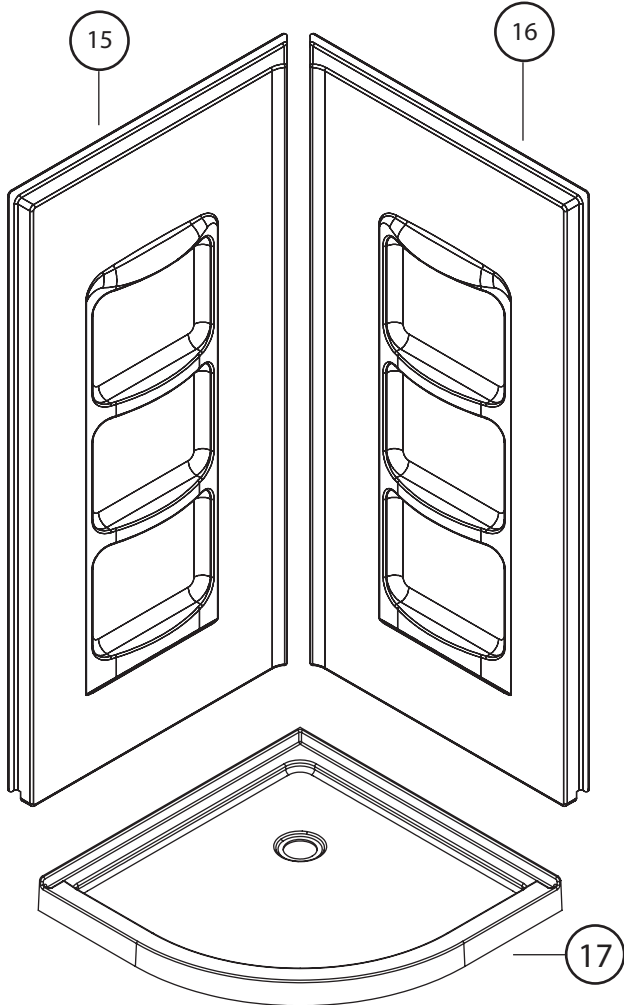
Extrusion de panneau fixe (item2) et moulure de scellement du panneau fixe (item3) et panneau fixe (item4) sont pré-installés ensemble dans l'usine.

La extrusión del panel fijo (elemento 2), la tira impermeable del panel fijo (elemento 3) y el panel fijo (elementos 4) están preinstalados juntos en la fábrica.

PARTS LIST

LISTE DE PIÈCES

LISTA DE PIEZAS



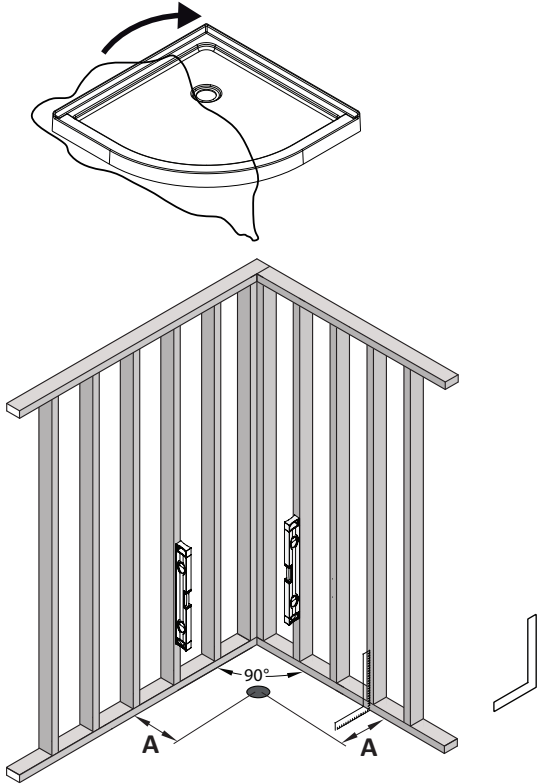
ITEM	CODE	DESCRIPTION	Qté/Qty
1	SK-NR-001	Wall jamb / montant mural / Batiente para pared	2
2	SK-NR-002	Fixed panel extrusion / Extrusion de panneau fixe / Extrusión de panel fijo	2
3	SK-NR-003	Fixed panel water proof strip / Moulure de scellement du panneau fixe / Tira impermeable para panel fijo	2
4	SK-NR-40-004	Fixed panel / Panneau fixe / Panel fijo	2
5	SK-NR-005	Water deflector / Déflecteur d'eau / Deflector de agua	4
6	SK-NR-40-006	Top rail / Rail supérieur / Riel superior	1
7	SK-NR-007	Wheel bumper / Butoir de porte / Tope de la rueda	8
8	SK-NR-008	Top door wheel / Roulette de porte supérieure / Rueda superior de la puerta	4
9	SK-NR-009	Fixed panel clip / Pince de panneau fixe / Clip de panel fijo	4
10	SK-NR-010	Door panel / Panneau de porte / Panel de la puerta	2
11	SK-NR-011	Door handle kit / Ensemble de poignée de porte / Kit del asa de la puerta	2
12	SK-NR-012	Door magnet / Aimant de porte / Imán de la puerta	2
13	SK-NR-013	Bottom door wheel / Roulette de porte inférieure / Rueda inferior de la puerta	4
14	SK-NR-40-014	Bottom rail / Rail inférieur / Riel inferior	1
15	SK-NR-40-015	Left wall / Mur gauche / Pared izquierda	1
16	SK-NR-40-016	Right wall / Mur droit / Pared derecha	1
17	SK-NR-40-017	Shower base / Base de douche / Base de la ducha (37-1/2"x37-1/2"x3")	1
18	SK-DR-01	Drain / Drain / Desagüe	1
18.1	SK-DR-01	Drain cap / Couvert du drain / Tapa del desagüe	1
18.2	SK-DR-01	Tightening tool / Outil de serrage / Herramienta de ajuste	1
18.3	SK-DR-01	Tightening ring / Bague de serrage / Anillo de ajuste manual	1
18.4	SK-DR-01	Seal / Joint d'étanchéité / Sello	1
18.5	SK-DR-01	Drain base / Base du drain / Base del desagüe	1
18.6	SK-DR-01	Rubber washer / Rondelle de caoutchouc / Rondanas de goma	1
18.7	SK-DR-01	Cardboard washer / Rondelle de carton / Rondana de cartón	1
18.8	SK-DR-01	Drain nut / Écrou du drain / Tuerca de desagüe	1
19	SK-NR-018A	Mechanical screw / Vis mécanique / Tornillo mecánico - #10 x 1 1/8" (M5x30)	9
20	SK-NR-018B	Washer / Rondelle plate / Rondana - #10 (M5)	18
21	SK-NR-018C	Nut / Écrou / Tuerca - #10 (M5)	9
22	SK-NR-018D	Flat head screw / Vis à tête fraisée / Tornillo de cabeza plana - #8 x 1/2" (M4x12)	4
23	SK-NR-018E	Truss head screw / Vis à tête bombée / Tornillo de cabeza segmentada - #8 x 3/8" (M4x10)	14
24	SK-NR-018F	Truss head screw / Vis à tête bombée / Tornillo de cabeza segmentada - #8 x 5/8" (M4x16)	8
25	SK-NR-018G	Flat head screw / Vis à tête fraisée / Tornillo de cabeza plana - #8 x 1" (M4x25)	20
26	SK-NR-018H	Pan head screw / Vis à tête bombée / Tornillo de cabeza alomada - #8 x 1 1/8" (M4x30)	8
27	SK-NR-018	Hardware Kit / Kit de quincaillerie / kit de hardware(A+B+C+D+F+G+H)	1

PREPARATION

If the base has a plastic cover, remove it.

Cut a piece of cardboard to cover the base in order to protect it during installation.

Before proceeding with the installation, make sure that the accompanying structure is square and level. Also, make sure that the drain on the base and the drainpipe are aligned.



PRÉPARATION

Si votre base est recouverte d'une pellicule de plastique, veuillez la retirer.

Afin de protéger votre base lors de l'installation, découpez une pièce de carton afin de couvrir le fond de la base.

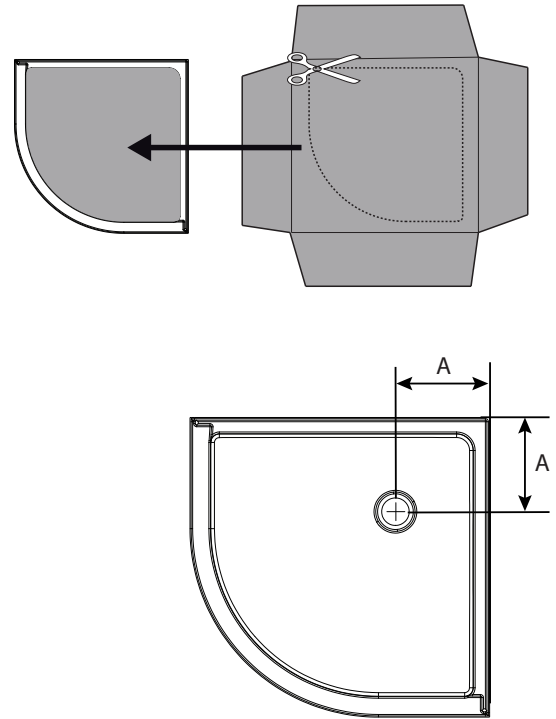
Avant de procéder à l'installation de votre base de douche, assurez-vous que la structure de poteaux est d'équerre et de niveau. Assurez-vous aussi et que les tuyaux d'évacuations et le drain de la base sont alignés.

PREPARACIÓN

Retirar la cubierta plástica de la base, si la tiene.

Cortar un pedazo de cartón para cubrir la base y protegerla durante la instalación.

Antes de proceder a la instalación, asegúrese de que la estructura adjunta esté a escuadra y nivelada. Asegúrate también de que el desagüe de la base y el tubo de desagüe están alineados.



Make sure the drainage pipe is tall enough to allow the installation of the drain. The drainage pipe should not exert any pressure on the drain, which could cause a deformation of the base slope.

Assurez-vous que la hauteur du tuyau de drainage soit adéquate pour l'installation du drain. Celui-ci ne doit pas exercer de pression entraînant la déformation de la pente de la base.

Asegurarse de que la tubería de drenaje sea lo suficientemente alta para permitir la instalación del desagüe. La tubería del drenaje no debe ejercer ninguna presión sobre el desagüe, esto puede ocasionar una deformación en la pendiente de la base.

BASE INSTALLATION

INSTALLATION DE LA BASE

INSTALACIÓN DE LA BASE

1

1.1 A bed of mortar must be applied underneath the shower base.

1.2 Apply a sufficient amount of mortar to support the shower base (item 17) as illustrated below. use a thin plastic on top and underneath the mortar since the base will need to be removed to install the drain.

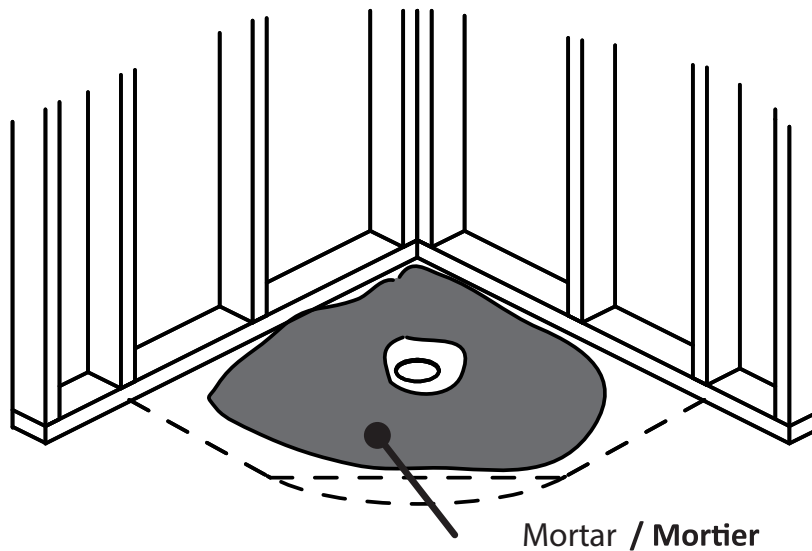
1.1 Un lit de mortier doit être appliqué sous la base de douche.

1.2 Appliquez une quantité suffisant de mortier pour soutenir la base de la douche (article 17) comme illustré ci-dessous. utilisez un plastique mince sur le dessus et en dessous du mortier puisque la base devra être retirée pour installer le drain.

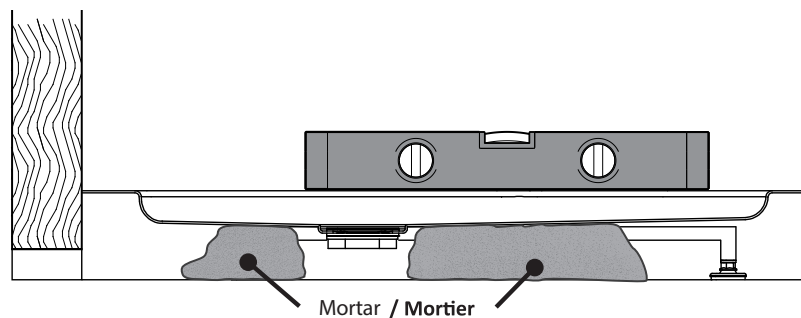
1.1 Se debe aplicar una cama de mortero debajo del plato de ducha.

1.2 Aplique una cantidad suficiente de mortero para soportar la base de la ducha (elemento 17) como se ilustra a continuación. utilice un plástico fino encima y debajo del mortero ya que será necesario retirar la base para instalar el desagüe.

1.1



1.2



BASE INSTALLATION

INSTALLATION DE LA BASE

INSTALACIÓN DE LA BASE

2

2.1 Place the base in the accompanying structure. Make sure that it is level. Trace with a pencil the contour of the base as well as the circumference of the drain hole on the floor.

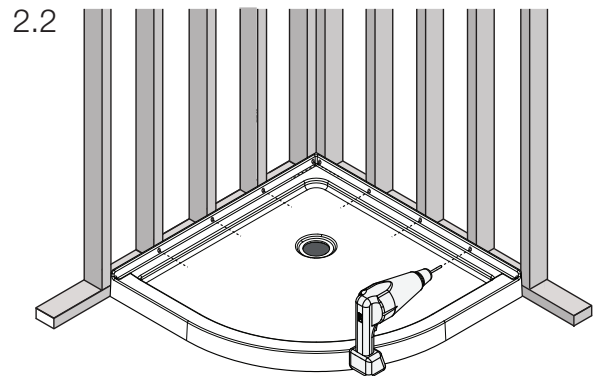
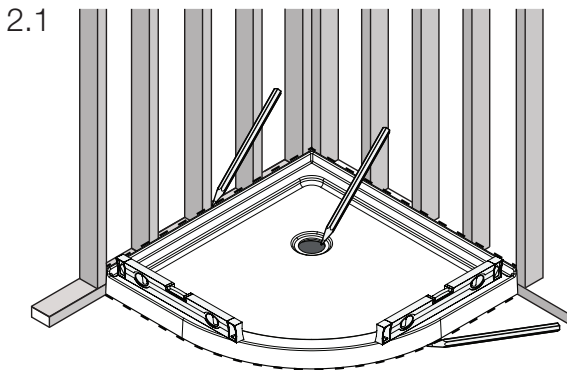
2.2 Drill 3mm holes through the edge of the base into the wood of the accompanying structure.

2.1 Placez la base de douche dans son emplacement et assurez-vous qu'elle soit de niveau. Avec un crayon, tracez le contour du rebord de la base sur les montants de bois ainsi que le contour et le trou pour le drain sur le plancher.

2.2 Percez des trous de 3 mm sur le rebord de la base vis-à-vis les montants de bois.

2.1 Colocar la base en la estructura acompañante. Asegurarse de que esté nivelada. Trazar con un lápiz el contorno de la base al igual que la circunferencia del orificio de desagüe sobre el piso.

2.2 Taladre orificios de 3 mm a través del borde de la base en la madera de la estructura adjunta.



3

3.1 Remove the cap (18.1) of the drain (18).

3.1 Retirez le couvercle (18.1) du drain (18).

3.1 Retire la tapa (18.1) del desagüe (18).

3.2 Unscrew the tightening ring (18.3) using the tightening tool (18.2) and unscrew the drain nut (18.8)

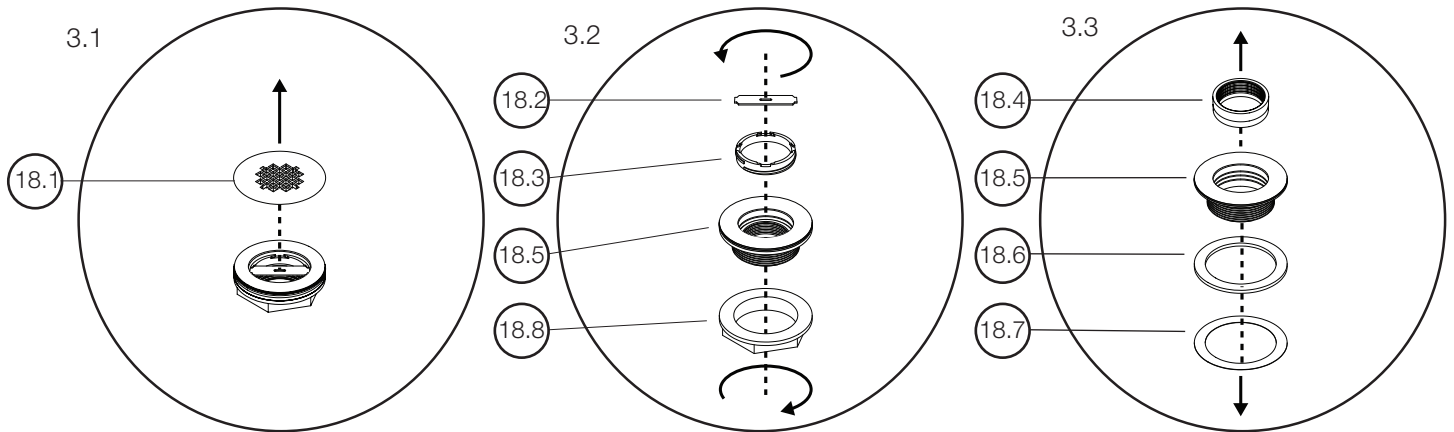
3.2 Dévissez la bague de serrage (18.3) à l'aide de l'outil de serrage (18.2) et dévissez l'écrou du drain (18.8).

3.2 Desenroscar el anillo de ajuste manual (18.3) usando la herramienta para desatornillar (18.2) y desenroscar la tuerca de desagüe (18.8).

3.3 Remove seal (18.4) and washers (18.6 and 18.7).

3.3 Enlevez le joint d'étanchéité (18.4) et les rondelles (18.6 et 18.7).

3.3 Retirar el sello (18.4) y las rondanas (18.6 et 18.7).



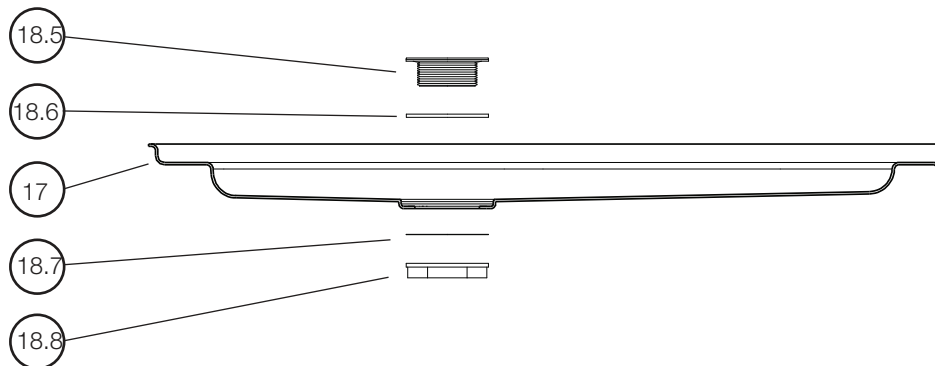
4

4.1 Remove the base and install the drain. Screw the drain (18.5) into the drain nut (18.4) by inserting the base (17), the rubber washer (18.6) and the cardboard washer (18.7) in the order illustrated.

4.1 Retirez la base pour installer le drain. Vissez la base du drain (18.5) dans l'écrou du drain (18.8) en insérant la base (17), la rondelle de caoutchouc (18.6) et la rondelle de carton (18.7) dans l'ordre illustré.

4.1 Retirar la base e instalar el desagüe. Atornillar el desagüe (18.5) en la tuerca de desagüe (18.4) introduciendo la base (17), la rondana de goma (18.6) y la rondana de cartón (18.7) en el orden ilustrado.

4.1

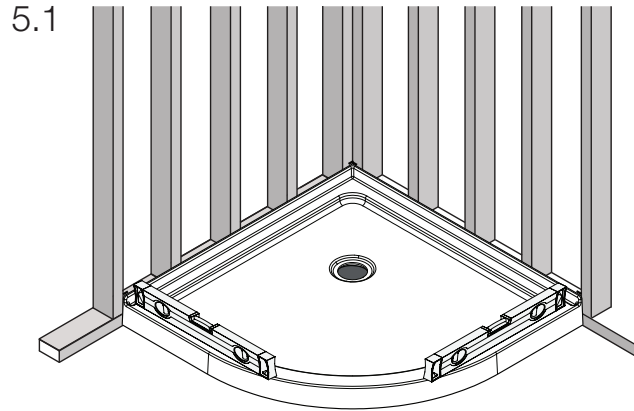


5

5.1 Place the base in its final position. Make sure the base is level in each corner. If some studs do not press against the edge of the base, use wood shims to fill the gap.

5.1 Déposez la base de douche dans son emplacement final. Assurez-vous que la base soit de niveau sur tous les côtés. Si certains montants ne s'appuient pas sur le rebord de la base, placez des cales de bois afin de combler l'espace.

5.1 Colocar la base en su posición final. Asegurarse de que la base esté nivelada en cada esquina. Si algunos travesaños no se presionan contra la orilla de la base, usar cuñas de madera para llenar el hueco.



Do a water test before securing the base in place. Verify that the drain is properly sealed.

Do a water test before securing the base in place. Verify that the drain is properly sealed.

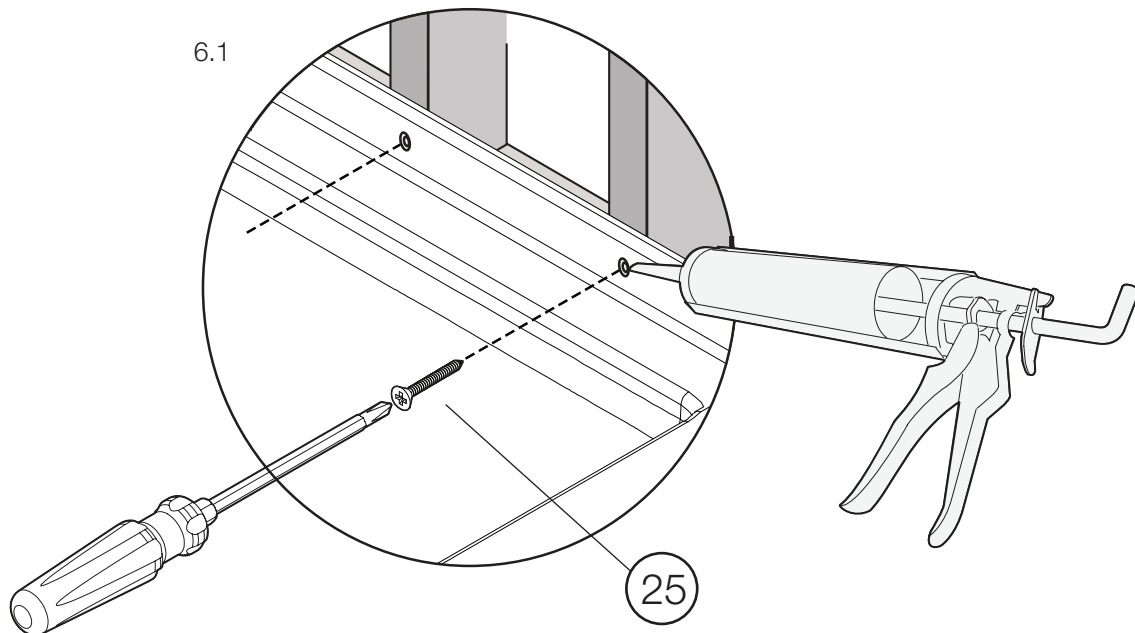
Haga una prueba de agua antes de asegurar la base en su lugar. Verifique que el drenaje esté sellado.

6

6.1 Apply a drop of silicone in the holes for the screws. Screw the base into place using screws (25) 8 times and a screwdriver. Do not screw the screws too tight and do not use any electric tools.

6.1 Appliquez une goutte de silicone dans les trous de vissage. Fixez la base en place à l'aide des vis (25) 8 fois et d'un tournevis. Ne serrez pas trop les vis et n'utilisez pas d'outils électriques.

6.1 Aplicar una gota de silicona en los orificios para los tornillos. Atornillar la base en su lugar usando los tornillos (25) 8 veces y un destornillador. No atornillar los tornillos muy apretados y no usar herramientas eléctricas.



7

7.1 Insert the seal (18.4) into the drain base (18.5) around the drain pipe.

7.2 Tighten the seal by tightening the ring and the tightening tool (18.3 and 18.2) using a flat screwdriver.

7.3 Place the drain cap (18.1) in place.

7.1 Insérez le joint d'étanchéité (18.4) dans la base du drain (18.5) autour du tuyau d'évacuation.

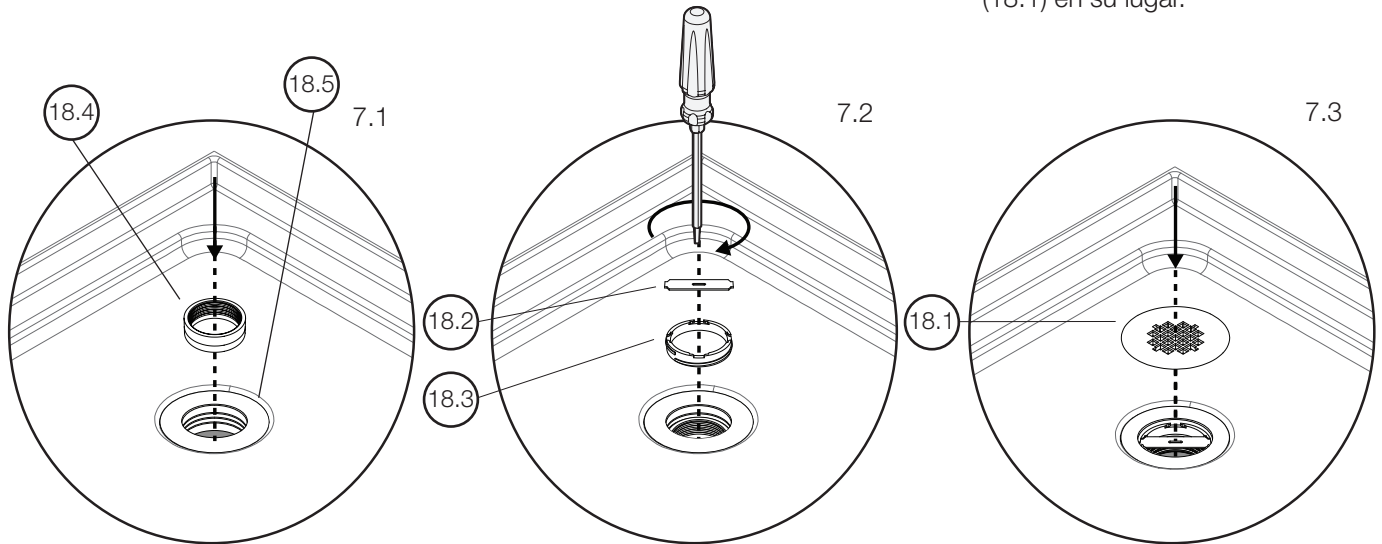
7.2 Serrez le joint d'étanchéité en vissant la bague et l'outil de serrage (18.3 et 18.2) à l'aide d'un tournevis plat.

7.3 Remettez le couvercle du drain (18.1) en place.

7.1 Introducir el sello (18.4) dentro de la base del desagüe (18.5) alrededor de la tubería de drenaje.

7.2 Apretar el sello apretando el anillo de ajuste manual y la herramienta de ajuste (18.3 y 18.2) con un destornillador de cabeza plana.

7.3 Reemplazar la tapa de desagüe (18.1) en su lugar.

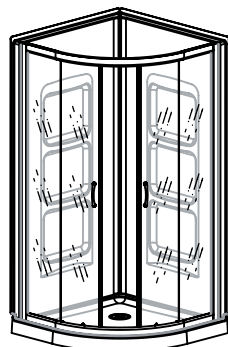


Step 7~14 are only applicable for the SHOWER KIT WITH WALLS. Step 15~18 are only applicable for the SHOWER KIT WITHOUT WALLS.

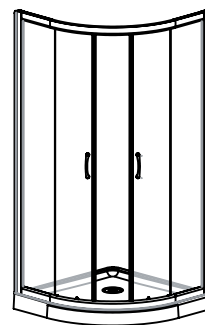
Les étapes 7 à 14 sont applicables seulement pour KIT DE DOUCHE AVEC MURS. Les étapes 15 à 18 sont applicables seulement pour KIT DE DOUCHE SANS MURS.

Los pasos 7 ~ 14 solo son aplicables para KIT DE DUCHA CON PAREDES.

Los pasos 15 ~ 18 solo son aplicables para KIT DE DUCHA SIN PAREDES.



(SHOWER KIT WITH WALLS)(KIT DE DOUCHE AVEC MURS)(KIT DE DUCHA CON PAREDES)



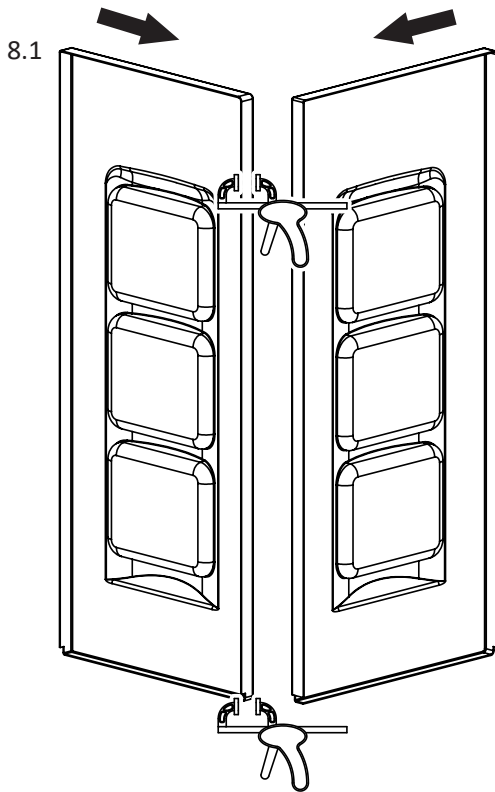
(SHOWER KIT WITHOUT WALLS)(KIT DE DOUCHE SANS MURS)(KIT DE DUCHA SIN PAREDES)

SHOWER KIT WITH WALLS

BASE INSTALLATION

8.1 Clamp the walls (15 et 16) together. Make sure that they are perfectly aligned and that the corner junction is perfect.

8.2 Using the pre-drilled holes that are on one of the shower walls as a guide, drill the matching shower wall using a 6 mm drill bit.



KIT DE DOUCHE AVEC MURS

INSTALLATION DE LA BASE

8.1 joignez les deux murs de douche (articles 15 & 16). Assurez-vous qu'ils sont parfaitement alignés et que la jonction d'angle est parfaite.

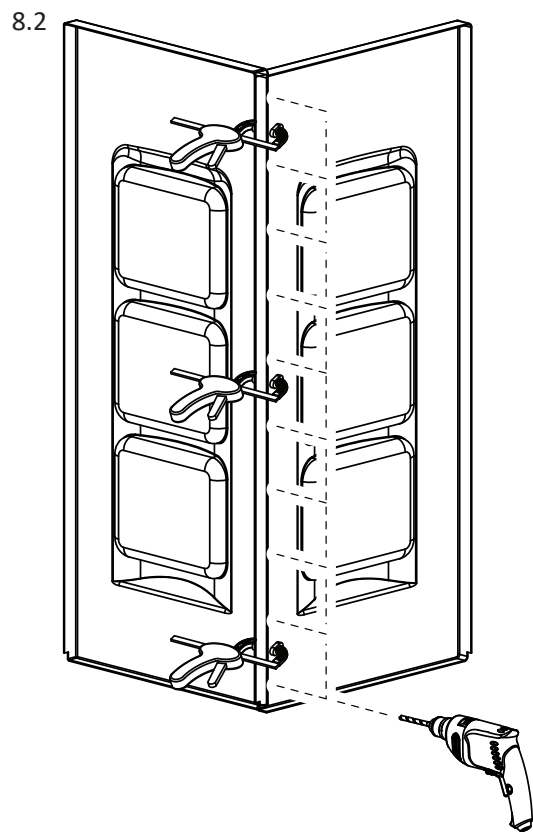
8.2 En utilisant les trous pré-perçés qui se trouvent sur l'une des murs douche comme guide, percez l'autre douche à l'endroit correspondant à l'aide d'un foret de 6 mm.

KIT DE DECHA CON PARADES

INSTALACIÓN DE LA BASE

8.1 unir las dos paredes de la ducha (elementos 15 y 16). Asegúrese de que estén perfectamente alineados y que la unión de las esquinas sea perfecta.

8.2 Usando los agujeros pretaladrados en una de las paredes de la ducha como guía, perfore la otra ducha en el lugar correspondiente usando una broca de 6 mm.



Make sure that there are studs aligned with the edge of each wall. If there is not, install some.

Assurez-vous qu'il y ait un montant de bois aligné avec le seuil de chaque mur. Si non, veuillez en poser.

Asegurarse de que existan travesaños alineados con la orilla de cada pared. Instale unos si no los hay.

9

9.1 Remove the plastic film on the wall junction. Before attaching the shower walls (items 15 & 17) together apply a silicone bead on the corner junction. Make sure to go around the screw holes. Also apply a bead of silicone in each hole.

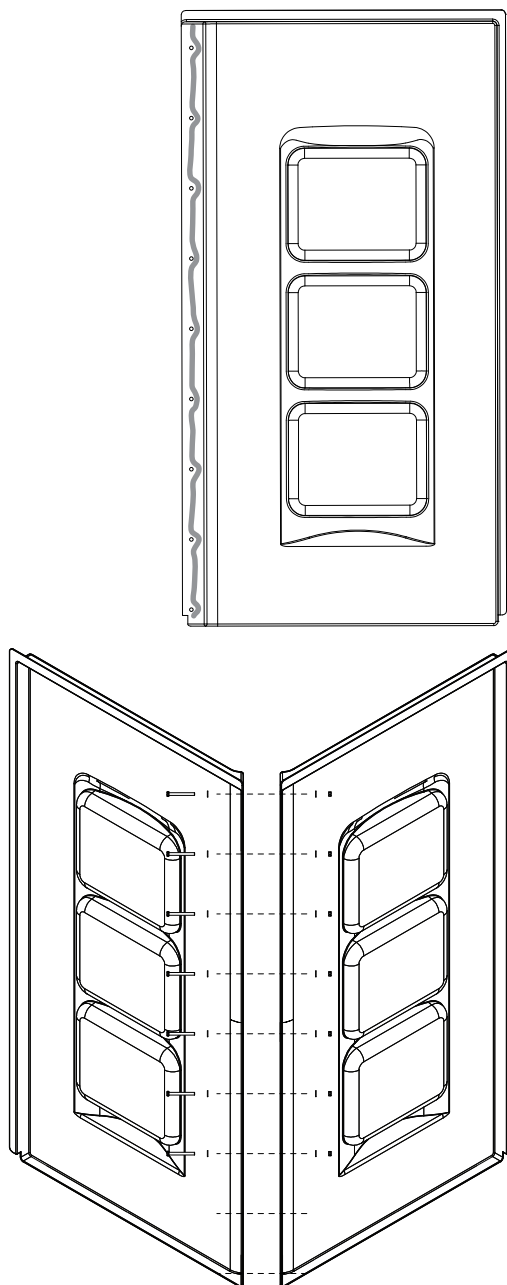
9.2 Attach the walls together with the 9 mechanical screws, 18 washers and 9 nuts (item 19, 20 & 21).

9.1 Retirer la pellicule de plastique de la jonction murale. Avant l'assemblage des murs de douche (items 15 et 17), appliquez un un filet de silicone sur la jonction des deux murs. Assurez-vous de contourner les trous de vis. Appliquez également du silicone dans chaque trou.

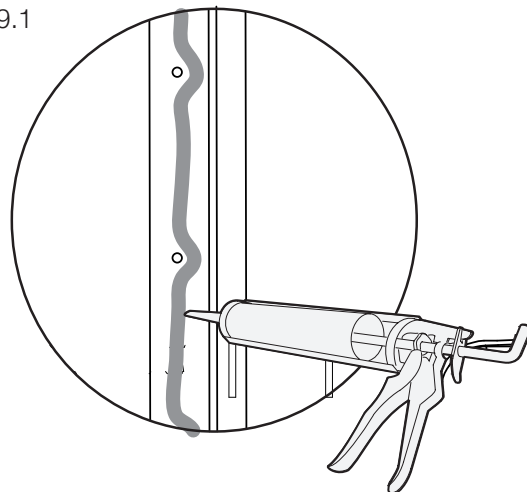
9.2 Fixez les murs ensemble en utilisant les 9 vis mécaniques, les 18 rondelles et les 9 écrous (items 19, 20 & 21).

9.1 Retire la película de plástico de la unión de la pared. Antes de montar las paredes de la ducha (artículos 15 y 17), aplicar un cordón de silicona en la unión de las dos paredes. Asegúrese de rodear los orificios de los tornillos. También aplique silicona en cada orificio.

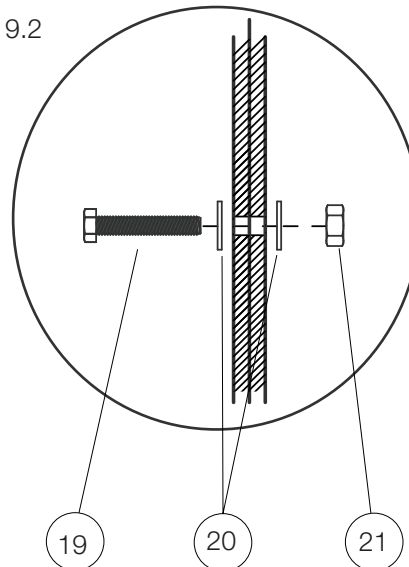
9.2 Sujete las paredes con 9 tornillos para metales, 18 arandelas y 9 tuercas (artículos 19, 20 y 21).



9.1



9.2



10.1 Remove the plastic film at the junction of the walls(items 15& 16) and the base(item 17). Before placing the walls on the base, apply a silicone bead on the corner junction. Also, apply a bead of silicone on the screws attaching the base to the studs.

10.2 Place the shower walls on the base and make sure that they match perfectly.

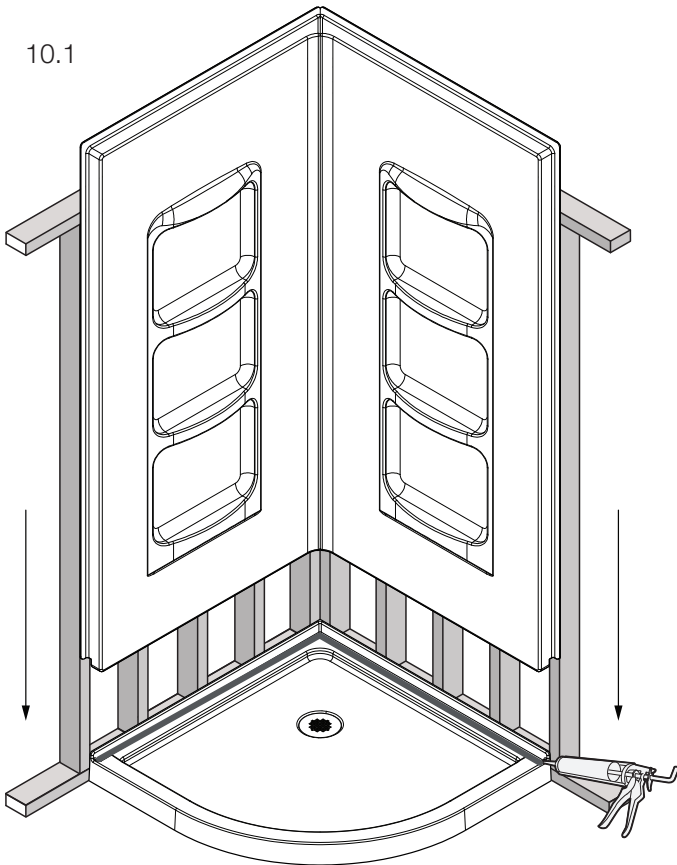
10.1 Retirer la pellicule de plastique à la jonction des murs(articles 15&16) et de la base(article 17). Avant de placer les murs sur la base, appliquez un filet de silicone sur la jonction des deux murs. Appliquer également un filet de silicone sur les vis fixant le rebord de la base aux montants.

10.2 Placez les murs de douche sur la base et assurez-vous qu'ils correspondent parfaitement.

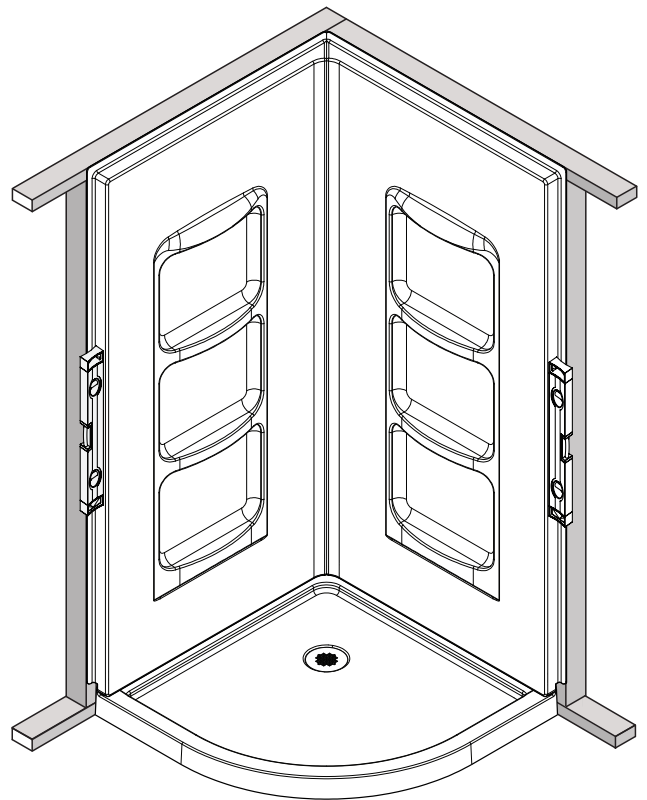
10.1 Retire la película de plástico en la unión de las paredes (elementos 15 y 16) y la base (elemento 17). Antes de colocar las paredes sobre la base, aplicar un cordón de silicona en la unión de las dos paredes. Aplicar también un cordón de silicona en los tornillos de fijación de la brida base a los montantes.

10.2 Coloque las paredes de la ducha sobre la base y asegúrese de que encajen perfectamente.

10.1



10.2

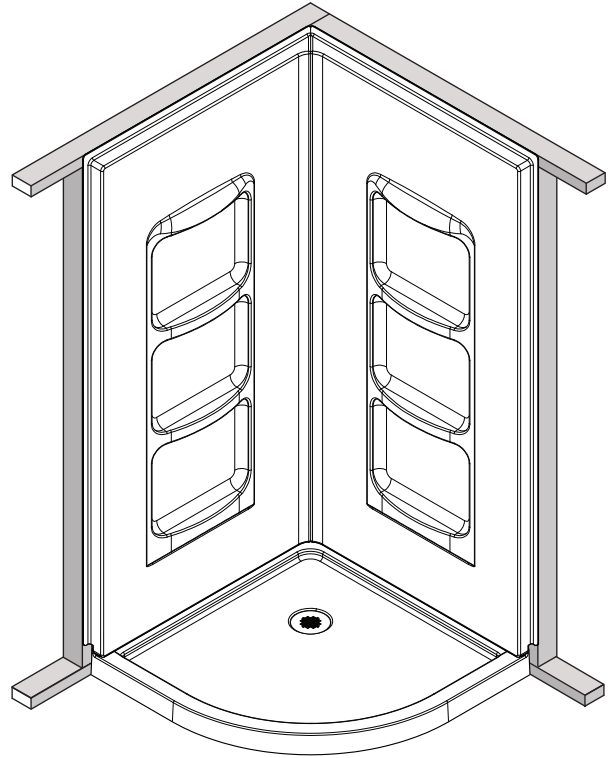
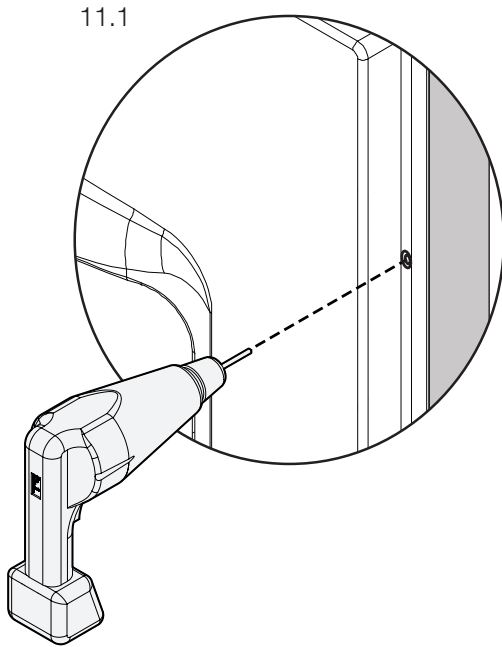


11

11.1 Drill holes 3 mm on the lip on the shower walls.

11.1 Percez des trous de 3 mm sur la lèvre des parois de la douche.

11.1 Taladre agujeros de 3 mm en el borde de las paredes de la ducha.

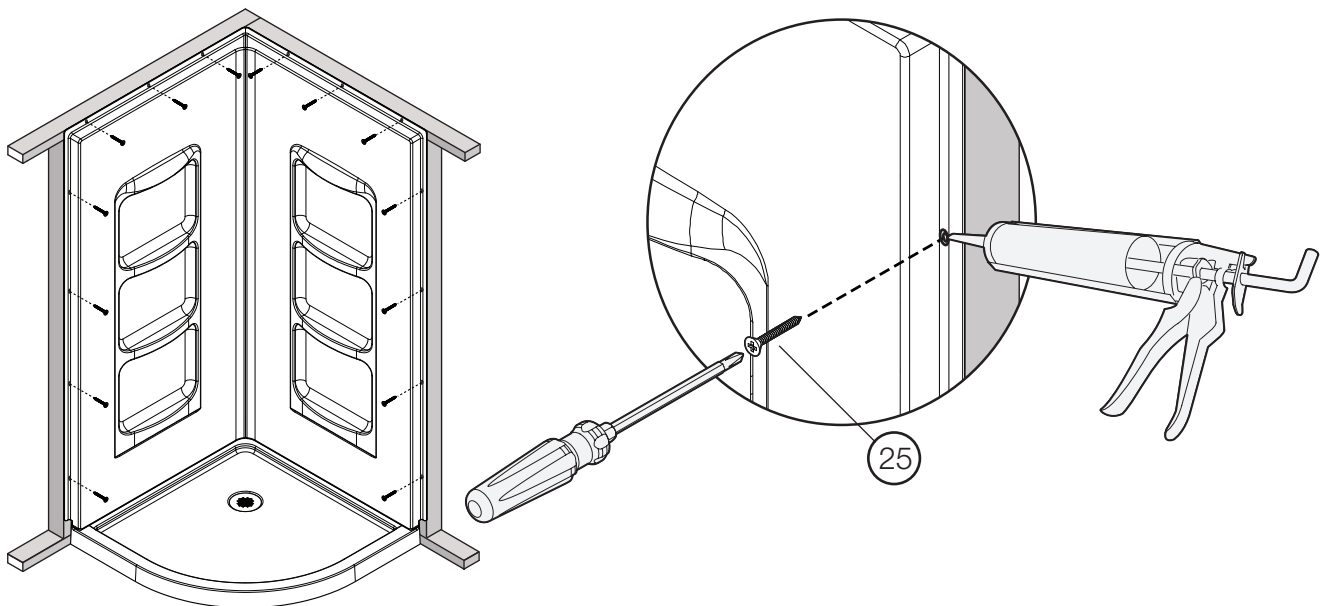


12

12.1 Apply a drop of silicone into the screw holes. Secure the unit in place using screws (25) 8 times and a screwdriver. Do not over tighten the screws and do not use power tools.

12.1 Appliquez une goutte de silicone dans les trous de vis. Fixez l'unité en place en utilisant les vis (25) 8 fois et un tournevis. Ne serrez pas trop les vis et n'utilisez pas d'outils électriques.

12.1 Aplique una gota de silicona en los orificios de los tornillos. Fije la unidad en su sitio utilizando los tornillos (25) 8 veces y un destornillador. No apriete demasiado los tornillos y no utilice herramientas eléctricas.

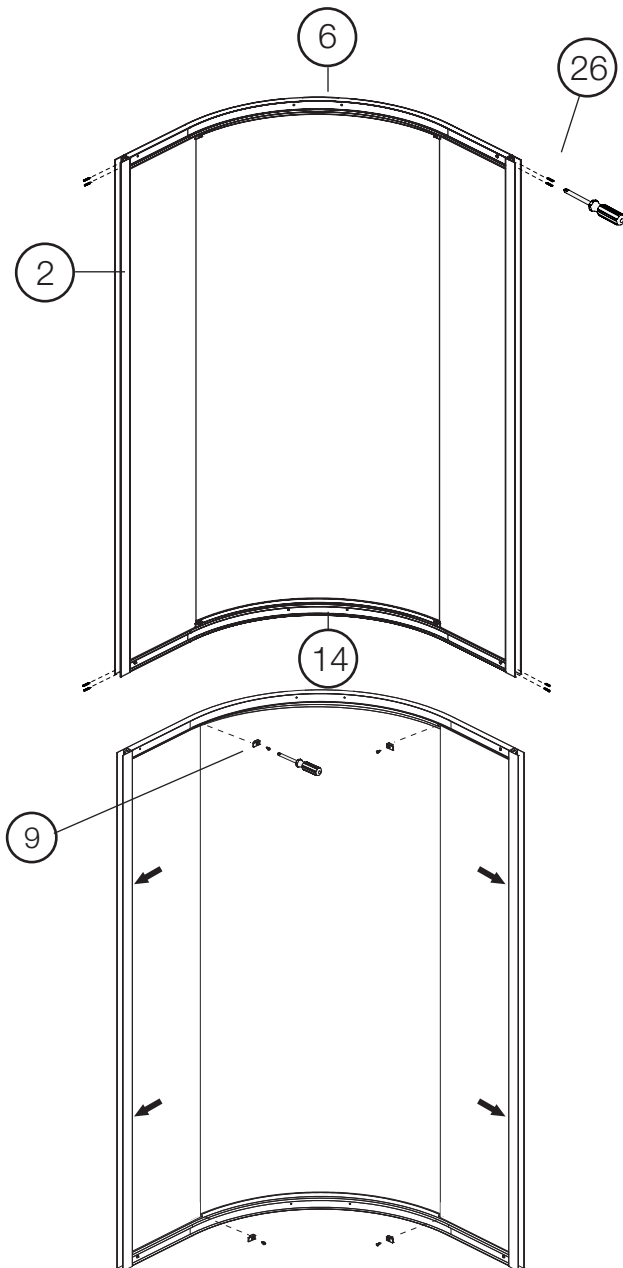


SHOWER KIT WITH WALLS

INSTALLATION OF THE DOORS

13.1 Assemble the door frame. Screw the panels into place using the pan head screws (26) 8 times and a screwdriver.

13.2 Attach the panels (4) to the rails (6 and 14) with the fixed panel clip (9).

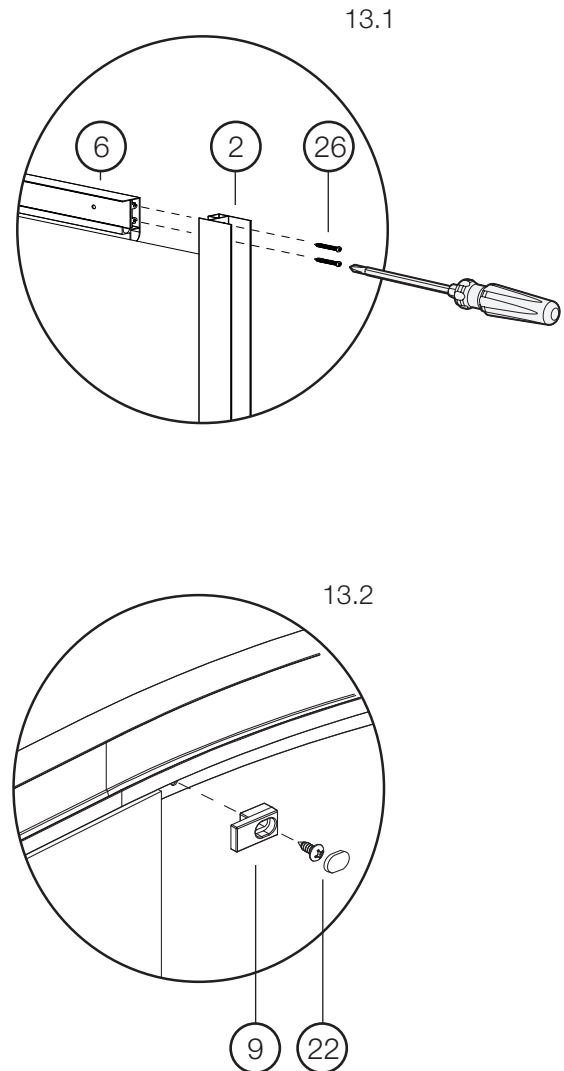


KIT DE DOUCHE AVEC MURS

INSTALLATION DES PORTES

13.1 Assemblez le cadre de porte. Fixez les panneaux en place à l'aide des vis à tête bombée (26) 8 fois et d'un tournevis.

13.2 Fixez les panneaux (4) aux rails (6 et 14) avec les pinces de panneaux fixes (9).



KIT DE DECHA CON PARADES

INSTALACIÓN DE LAS PUERTAS

13.1 Montar el marco de la puerta. Atornille los paneles en su lugar con los tornillos de cabeza redonda (26) 8 veces y un destornillador.

13.2 Fijar los paneles (4) a los rieles (6 y 14) con las abrazaderas del panel fijas (9).

13

14.1 Insert the wall jambs (1) into the extrusions of the fixed panels (2). Place the assembly on the shower base so that the rail (14) is aligned with the threshold of the base (Fig.1). Level and plot their positions on the walls.

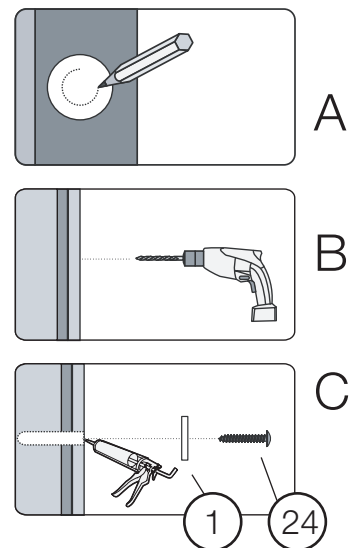
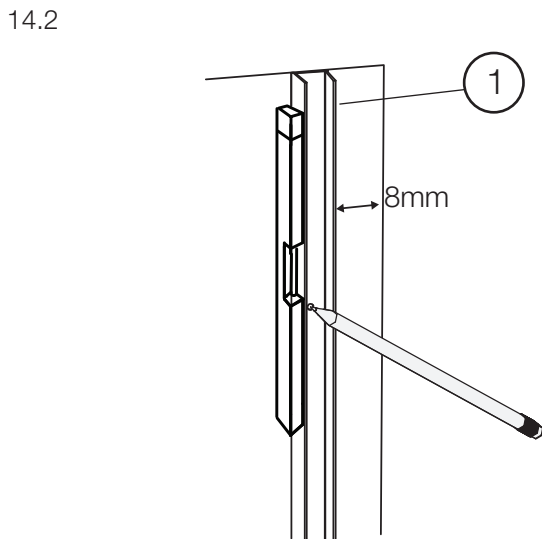
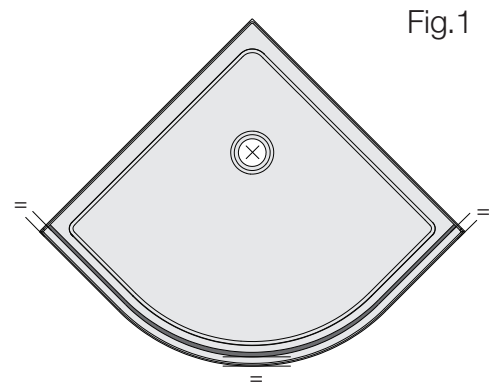
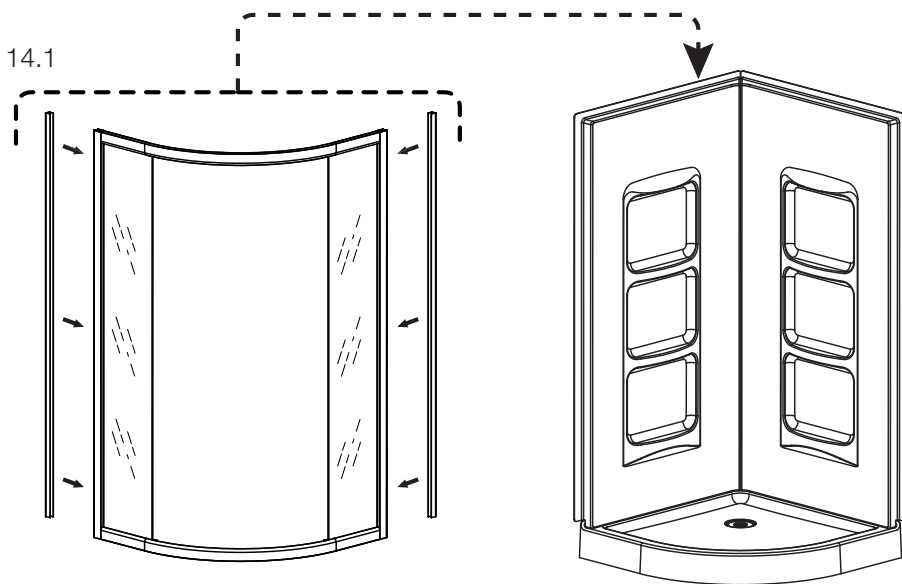
14.2 Mark the position of the screw holes of the wall studs (1) on the walls and drill holes of 3 mm. Apply a drop of silicone on the drilled holes. Secure the wall studs with the screws.

14.1 Insérez les montants muraux (1) dans les extrusions de panneaux fixes (2). Placez l'assemblage sur la base de douche de sorte à ce que le rail (14) soit aligné avec le seuil de la base (Fig.1). Mettez à niveau et tracez leurs positions sur les murs.

14.2 Marquez la position des trous de passages de vis des montants muraux (1) sur les murs et percez des trous 3 mm. Appliquez une goutte de silicone sur les trous percés. Fixez les montants muraux avec les vis.

14.1 Introducir los postes de la pared (1) dentro de las extrusiones de los paneles fijos (2). Colocar el conjunto sobre la base de la ducha de manera que el riel (14) quede alineado con la entrada de la base (Fig. 1). Nivelar y trazar sus posiciones sobre las paredes.

14.2 Márquez la posición de los agujeros de pasajes de vis de los montants muraux (1) sobre las paredes y percez los agujeros de 3 mm. Aplique una gota de silicona sobre los agujeros percés. Fijez los montants muraux con las vis.



15

15.1 Return the door frame to its final position one side at a time. Level and ensure that the rail is aligned with the base.

15.2 Drill 3 mm pilot holes on the wall jambs (1).

15.3 Secure the frame in place with screws (23) 6 times and a screwdriver.

15.1 Remettez le cadre de la porte dans sa position finale, un côté à la fois. Mettre à niveau et s'assurer que le rail est aligné avec la base.

15.2 Percez des avant-trous de 3 mm sur les montants muraux (1).

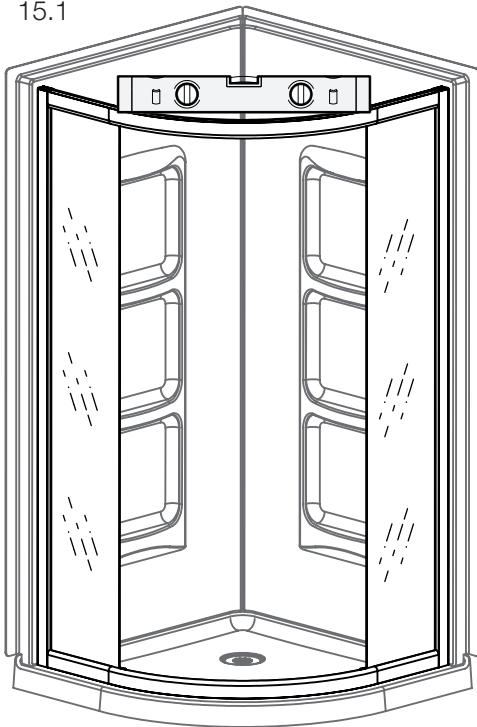
15.3 Fixez le cadre en place avec des vis (23) 6 fois et un tournevis.

15.1 Regrese el marco de la puerta a su posición final, un lado a la vez. Nivele y asegúrese de que el riel esté alineado con la base

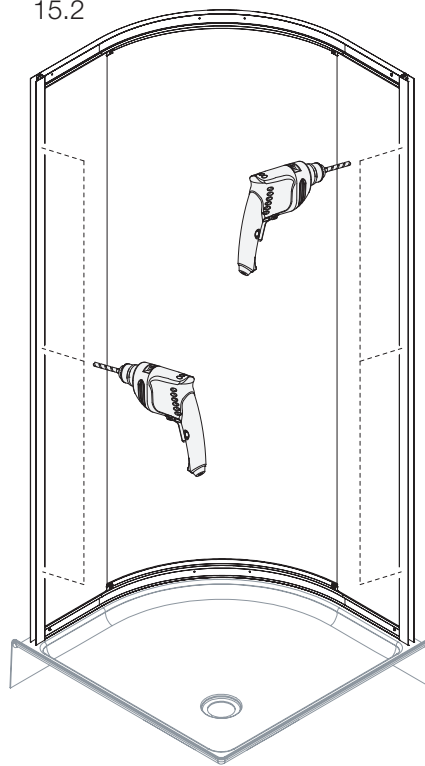
15.2 Taladre orificios guía de 3 mm en las jambas de pared (1).

15.3 Asegure el marco en su lugar con tornillos (23) 6 veces y un destornillador.

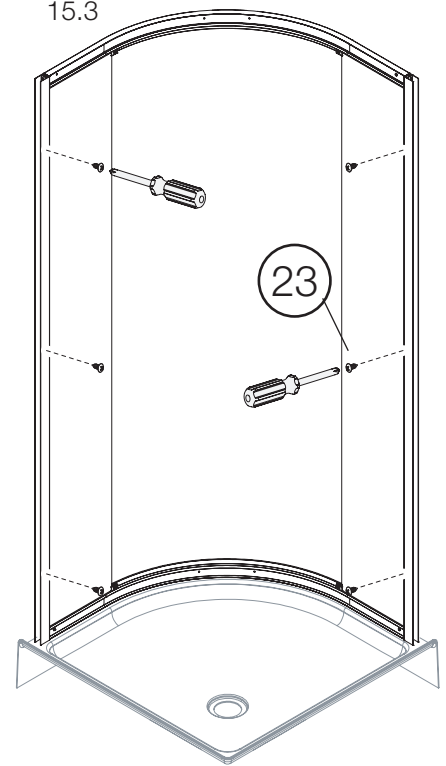
15.1



15.2



15.3



SHOWER KIT WITHOUT WALLS

KIT DE DOUCHE SANS MURS

KIT DE DUCHA SIN PARADES

FINISHED WALL INSTALLATION

INSTALLATION DE LA FINITION

PARED ACABADA INSTALACIÓN

16

16.1 Install the dry wall above the tile flanges and secure it to the studs.

16.2 Put the tiles (or other finishing wall material) over the dry wall.

16.3 Silicone the inside edge of the finished wall and the base.

16.1 Installez la feuille de gypse audessus des brides de carreaux et fixez-le aux moutant murs.

16.2 Mettez les carreaux (ou tout autre matériau de finition) sur le mur.

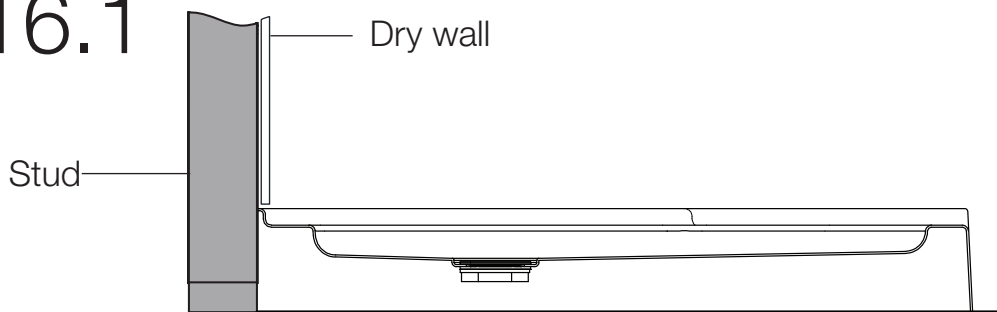
16.3 Calfeutrer le bord intérieur du mur fini et la base.

16.1 Instale la pared sobre las bridas de losas y fíjela a los marcos.

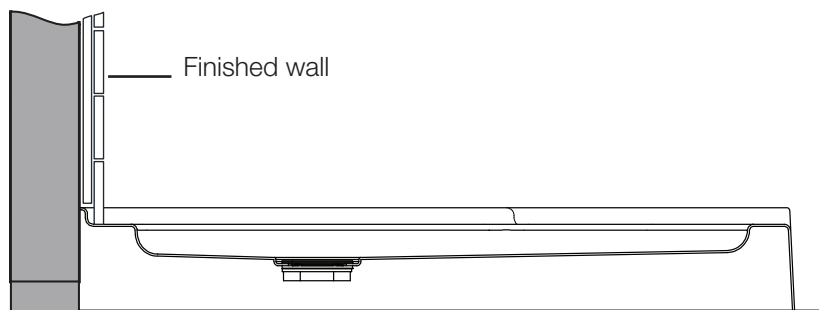
16.2 Coloque las baldosas (u otro material de la pared de acabado) sobre la pared seca.

16.3 Silicona el borde interior de la pared acabada y la base.

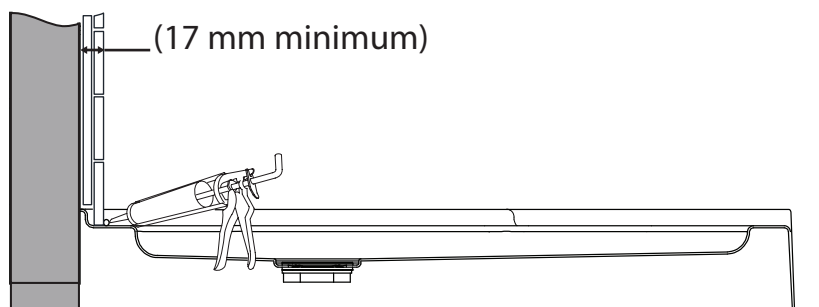
16.1



16.2



16.3



SHOWER KIT WITHOUT WALLS

KIT DE DOUCHE SANS MURS

KIT DE DECHA SIN PARADES

INSTALLATION OF THE DOORS

INSTALLATION DES PORTES

INSTALACIÓN DE LAS PUERTAS

17

17.1 Assemble the door frame. Screw the panels into place using the pan head screws (26) 8 times and a screwdriver.

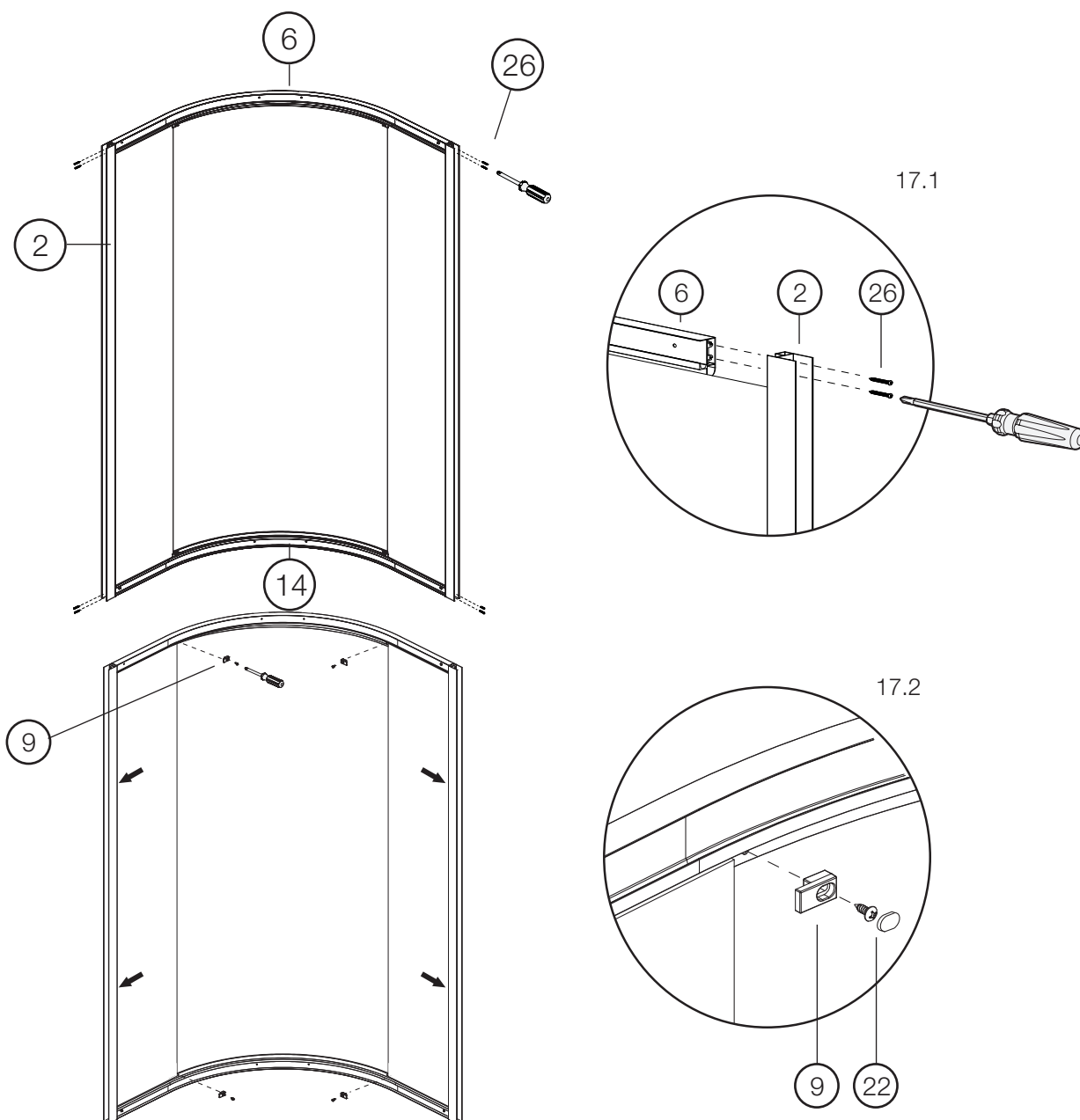
17.1 Assemblez le cadre de porte. Fixez les panneaux en place à l'aide des vis à tête bombée (26) 8 fois et d'un tournevis.

17.1 Montar el marco de la puerta. Atornille los paneles en su lugar con los tornillos de cabeza redonda (26) 8 veces y un destornillador.

17.2 Attach the panels (4) to the rails (6 and 14) with the fixed panel clip (9).

17.2 Fixez les panneaux (4) aux rails (6 et 14) avec les pinces de panneaux fixes (9).

17.2 Fijar los paneles (4) a los rieles (6 y 14) con las abrazaderas del panel (9).



18.1 Insert the wall jambs (1) into the extrusions of the fixed panels (2). Place the assembly on the shower base so that the rail (14) is aligned with the threshold of the base (Fig.1). Level and plot their positions on the walls.

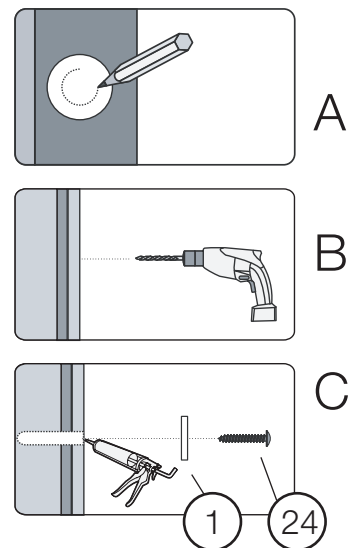
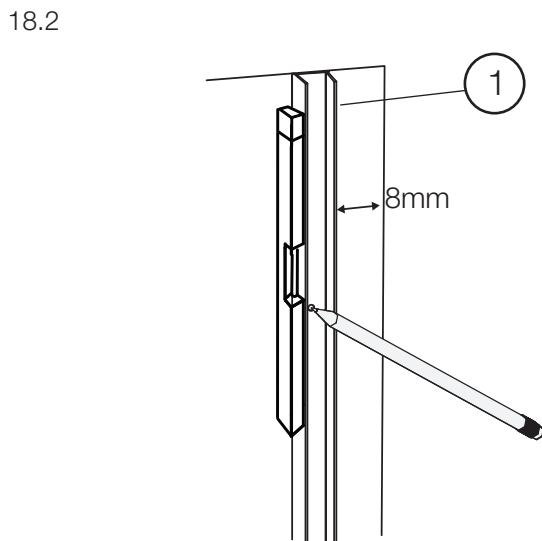
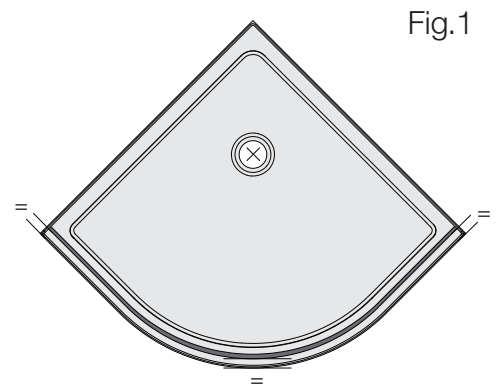
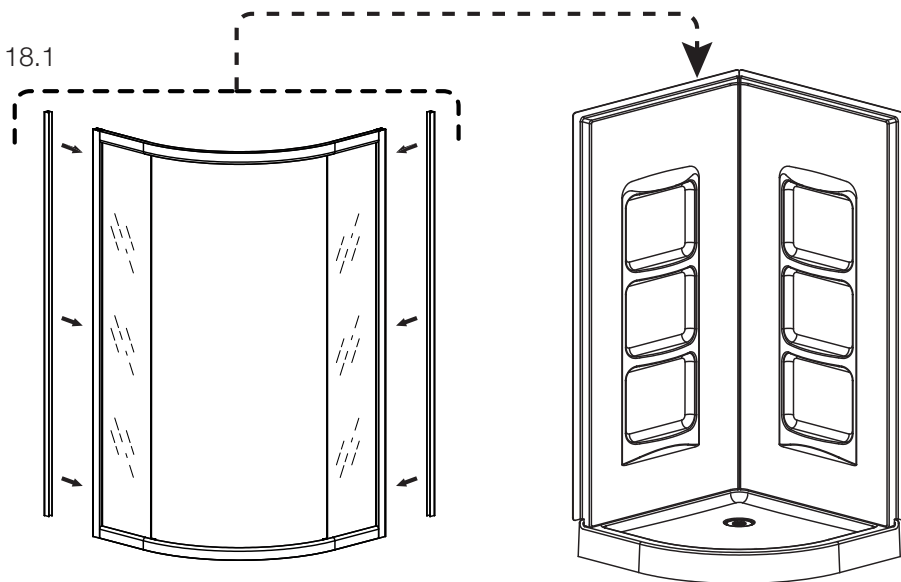
18.2 Mark the position of the screw holes of the wall studs (1) on the walls and drill holes of 3 mm. Apply a drop of silicone on the drilled holes. Secure the wall studs with the screws.

18.1 Insérez les montants muraux (1) dans les extrusions de panneaux fixes (2). Placez l'assemblage sur la base de douche de sorte à ce que le rail (14) soit aligné avec le seuil de la base (Fig.1). Mettez à niveau et tracez leurs positions sur les murs.

18.2 Marquez la position des trous de passages de vis des montants muraux (1) sur les murs et percez des trous 3 mm. Appliquez une goutte de silicone sur les trous percés. Fixez les montants muraux avec les vis.

18.1 Introducir los postes de la pared (1) dentro de las extrusiones de los paneles fijos (2). Colocar el conjunto sobre la base de la ducha de manera que el riel (14) quede alineado con la entrada de la base (Fig. 1). Nivelar y trazar sus posiciones sobre las paredes.

18.2 Márquez la posición de los agujeros de pasajes de vis de los montants muraux (1) sobre las paredes y percez los agujeros de 3 mm. Aplique una gota de silicona sobre los agujeros percés. Fijez los montants muraux con las vis.



19.1 Return the door frame to its final position one side at a time. Level and ensure that the rail is aligned with the base.

19.2 Extend the fixed panel extrusion and the wall jamb connection according to your wall tiles to cover the lip of the shower base.

19.3 Drill 3 mm pilot holes on the wall jambs (1) with a drillbit.

19.4 Secure the frame in place with screws (23) 6 times and a screwdriver as illustrated.

19.1 Remettez le cadre de la porte dans sa position finale, un côté à la fois. Mettez à niveau et assurez-vous que le rail est aligné avec la base.

19.2 Prolongez l'extrusion du panneau fixe et la connexion du jambage mural en fonction de vos tuiles murales pour couvrir le rebord de la base de douche.

19.3 Percez des avant-trous de 3 mm sur les montants muraux (1) avec une mèche.

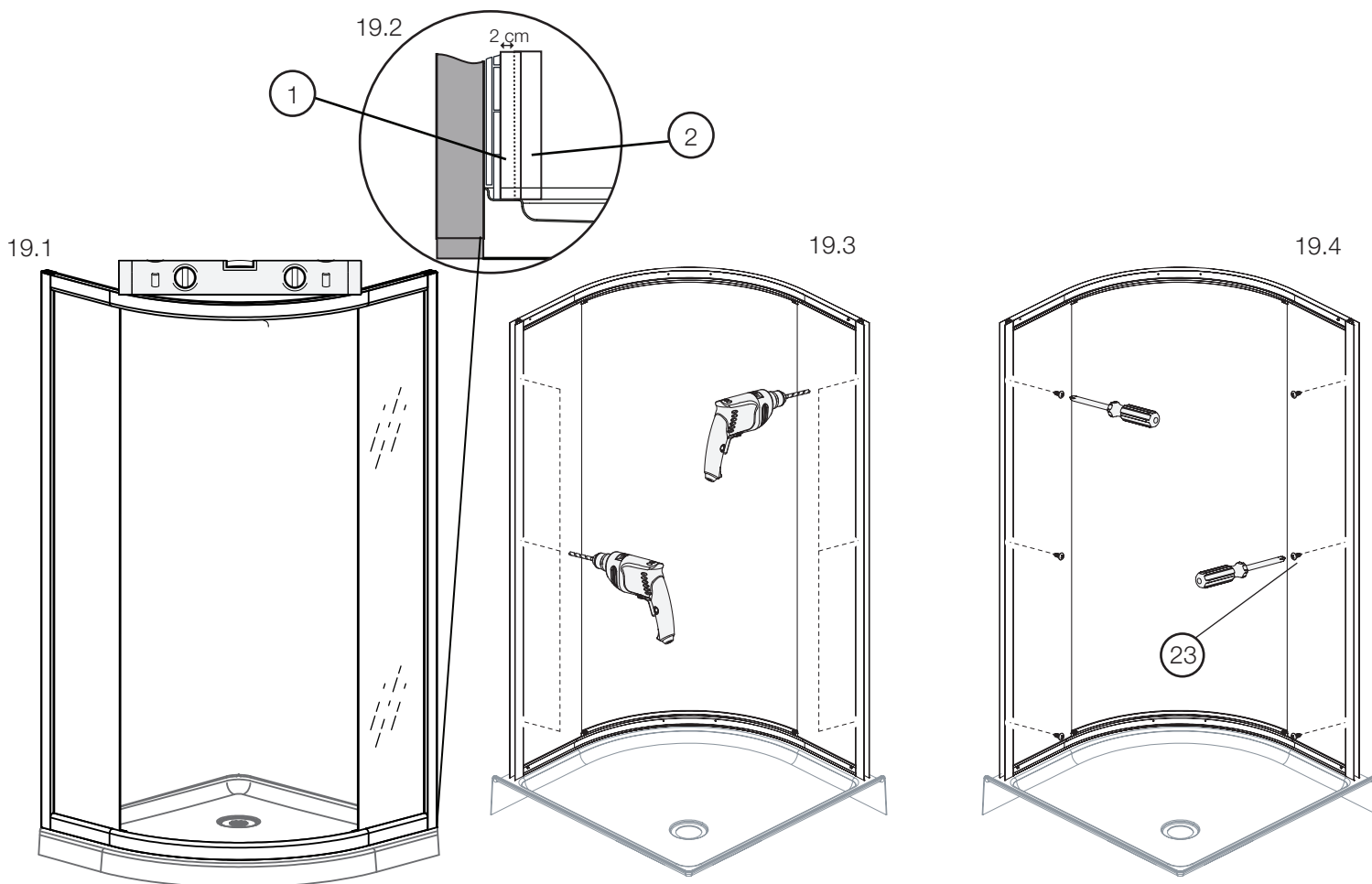
19.4 Fixez le cadre en place avec des vis (23) 6 fois et un tournevis comme illustré.

19.1 Regrese el marco de la puerta a su posición final, un lado a la vez. Nivele y asegúrese de que el riel esté alineado con la base.

19.2 Extienda la extrusión del panel fijo y la conexión de la jamba de pared de acuerdo con sus azulejos de pared para cubrir el borde de la base de la ducha.

19.3 Taladre orificios guía de 3 mm en las jambas murales (1) con una broca.

19.4 Asegure el marco en su lugar con tornillos (23) 6 veces y un destornillador como se ilustra.



Step 16 is only applicable for the SHOWER KIT WITHOUT WALLS. For the SHOWER KIT WITH WALLS, please jump to the next step.

L'étape 16 est uniquement applicable pour le KIT DE DOUCHE SANS MURS. Pour le KIT DE DOUCHE AVEC MURS, veuillez passer à l'étape suivante.

El paso 16 solo es aplicable para KIT DE DUCHA SIN PAREDES. Para KIT DE DUCHA CON PAREDES, salte al próximo paso.

INSTALLATION OF THE DOORS

INSTALLATION DES PORTES

INSTALACIÓN DE LAS PUERTAS

20

20.1 Install the roller stoppers (7) on the top and bottom rails (6 and 14) (Fig.3).

20.2 Fix the bumpers in place with screws (23) and a screwdriver. Insert the screw caps on the bumpers.

20.3 Install magnets (12) and water deflectors (5) on the door panels (2&10) (Fig.3).

20.1 Installez les butoirs (7) de roulettes sur les rails supérieur et inférieur (6 et 14) (Fig.3).

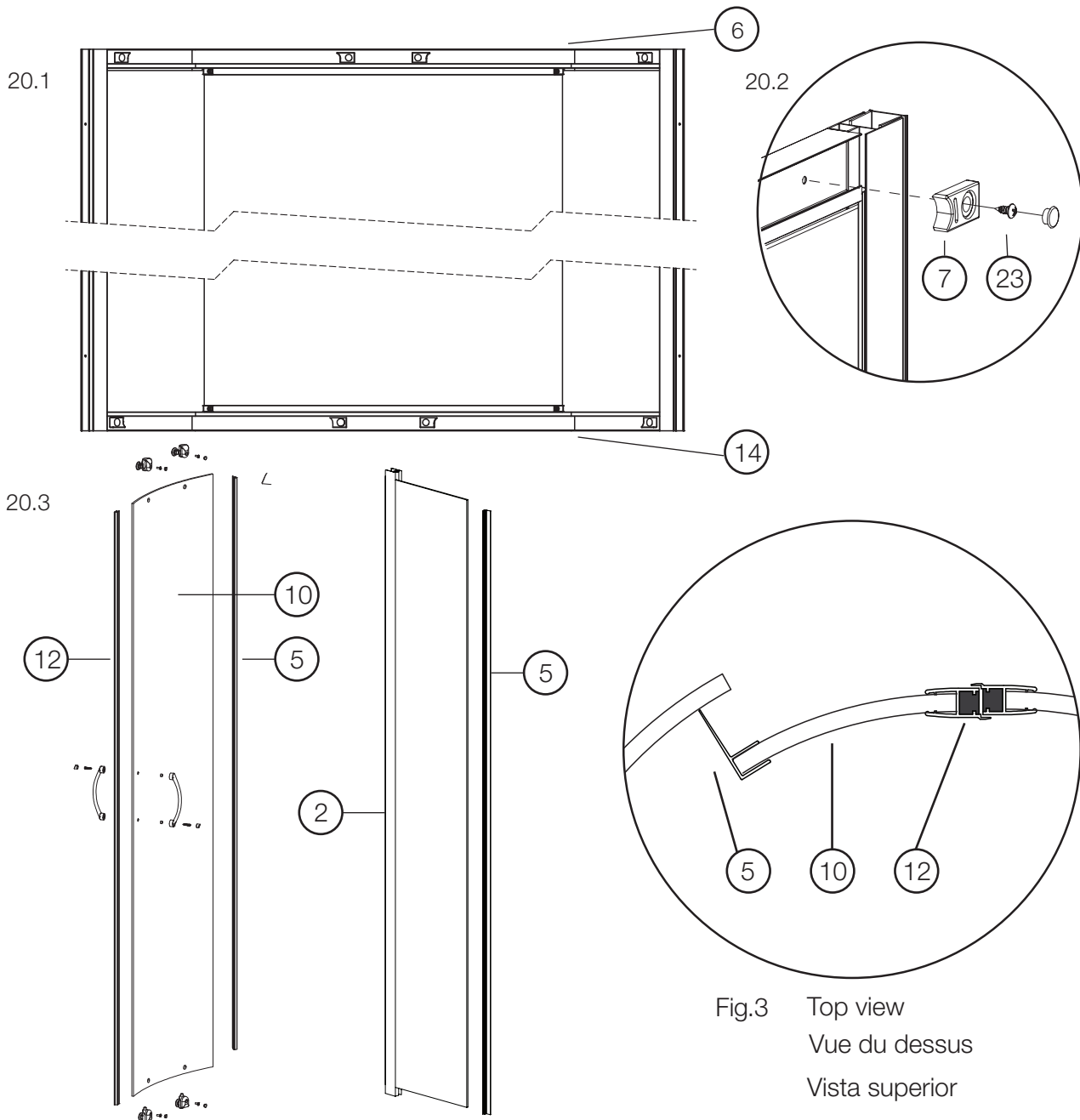
20.2 Fixez les butoirs en place avec les vis (23) et un tournevis. Insérez les bouchons de vis sur les butoirs.

20.3 Installez les aimants (12) et les déflecteurs d'eau (5) sur les panneaux de portes (2&10) (Fig.3).

20.1 Instalar los toques del rodillo (7) sobre los rieles superior e inferior (6 y 14) (Fig. 3).

20.2 Fijar los toques en su lugar usando los tornillos (23) y un destornillador. Introducir las tapas del tornillo sobre los toques.

20.3 Instalar los imanes (12) y los deflectores de agua (5) sobre los paneles de la puerta (2&10) (Fig. 3).



21

21.1 Install the upper (8) and lower (13) door rollers on each of the door panels.

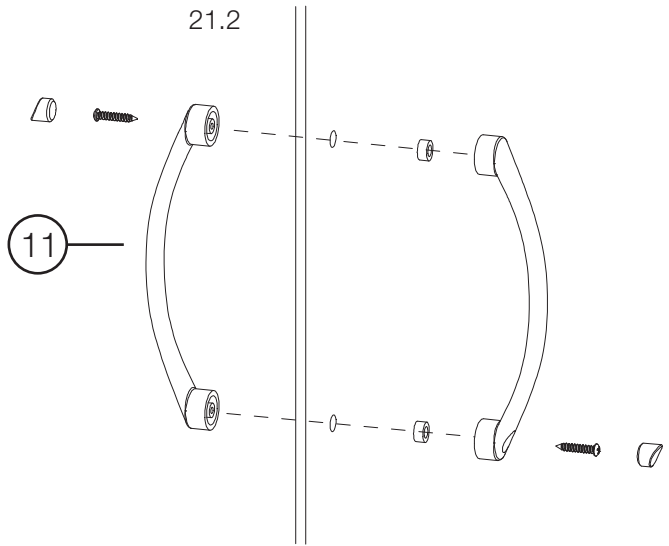
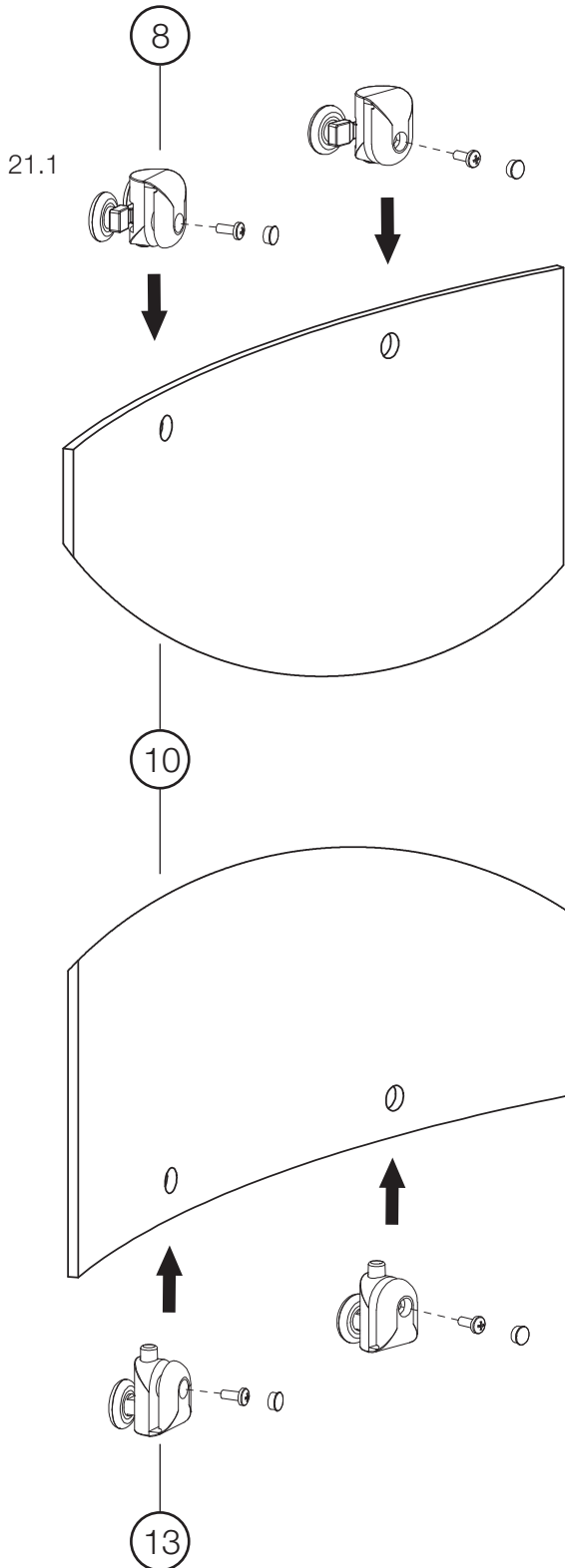
21.1 Installez les roulettes de portes supérieures (8) et inférieures (13) sur chacun des panneaux de porte.

21.1 Instalar los rodillos superior (8) e inferior (13) sobre cada uno de los paneles de la puerta.

21.2 Install the door handles (11).

21.2 Installez les poignées de porte (11).

21.2 Instalar las asas de la puerta (11).



22.1 Insert the top rollers (8) into the top rail (6).

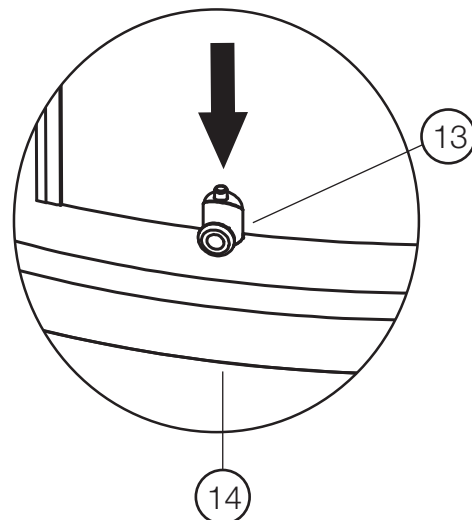
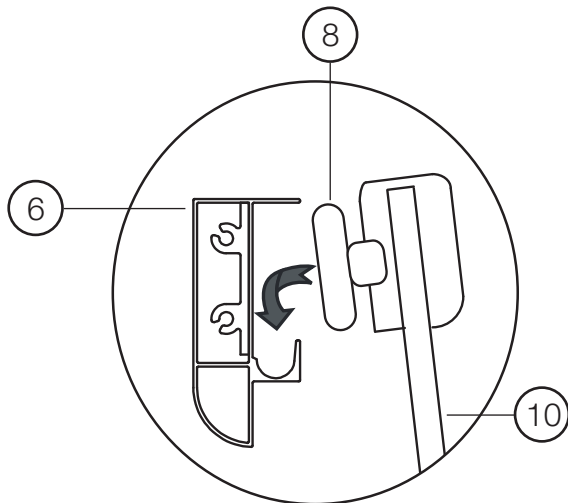
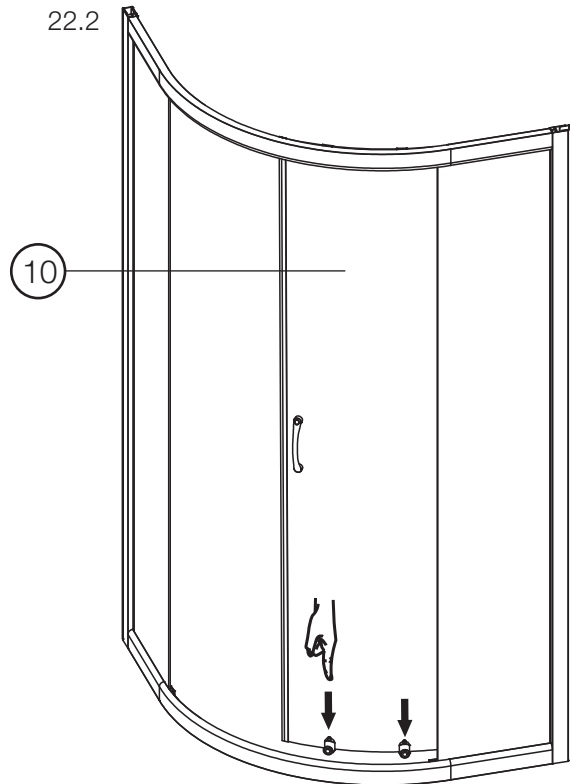
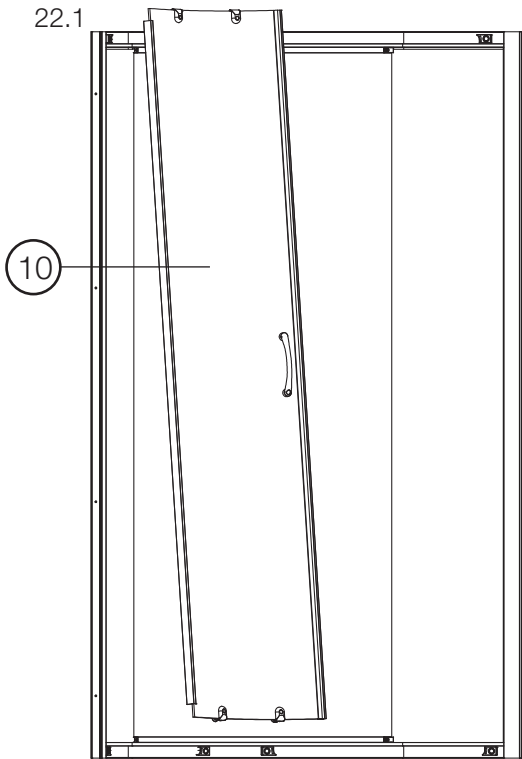
22.1 Insérez les roulettes supérieures (8) dans le rail du haut (6).

22.1 Insertar los rodillos superiores (8) dentro del riel superior (6).

22.2 Press the spring buttons on the lower rollers (13) to insert them into the bottom rail (14).

22.2 Appuyez sur les boutons ressort des roulettes inférieurs (13), afin de les insérer dans le rail du bas (14).

22.2 Presionar sobre los botones de resorte en los rodillos inferiores (13) para insertarlos dentro del riel inferior (14).



23

23.1 Once the doors are installed, if the magnets do not close the door perfectly, adjust the upper rollers (8) by screwing or unscrewing the adjustment screws on them.

23.1 Une fois les portes installées, si les aimants ne ferment pas la porte parfaitement, ajustez les roulettes supérieures (8) en vissant ou dévissant les vis d'ajustement sur celles-ci.

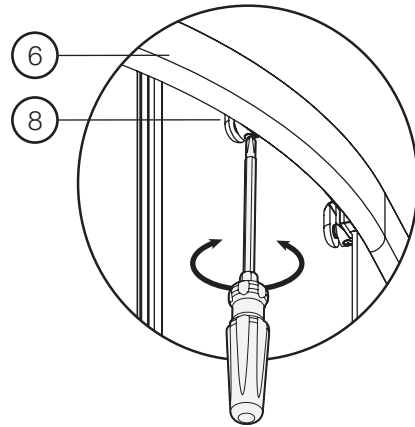
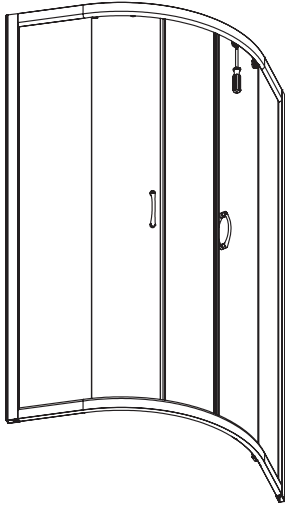
23.1 Una vez que se instalen las puertas, si los imanes no cierran la puerta perfectamente, ajustar los rodillos superiores (8) atornillado o desatornillando los tonillos de ajuste de los mismos.

23.2 Seal by applying silicone to the outside only.

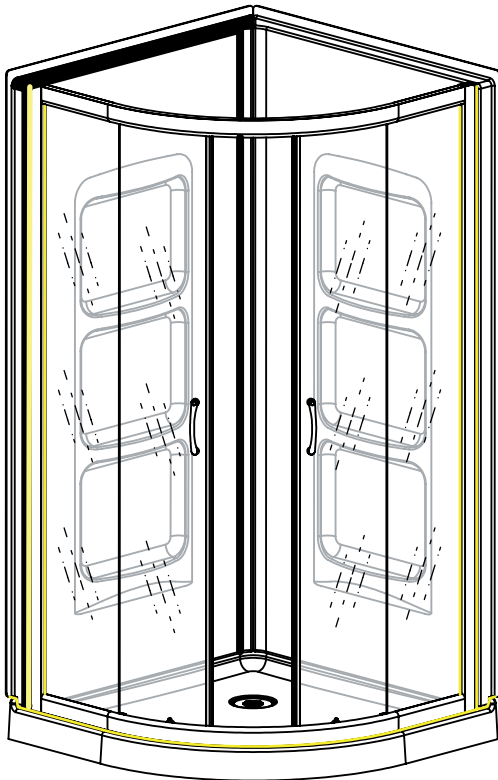
23.2 Scellez le tout en appliquant du silicone à l'extérieur seulement.

23.2 Selle aplicando silicona solo en la parte externa.

23.1

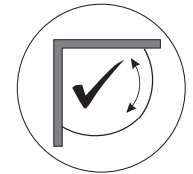
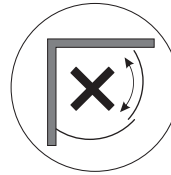
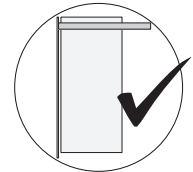


23.2



Wrong Alignment

Correct Alignment



DO NOT apply silicone on the interior of the shower as it may cause water leakage.

NE PAS appliquer du silicone à l'intérieur de la douche car cela pourrait causer des fuites d'eau.

NO aplicar silicona en el interior de la ducha ya que esto puede ocasionar fugas de agua.

MAINTENANCE

Daily care

After each use, remove water on the glass with a squeegee. Use mild dishwashing detergent to keep surfaces bright and clean. Rinse well and dry with a clean cloth.

Caution

Powdered detergents and abrasive liquid cleaners may damage surfaces.

Do not allow the surface to come into contact with corrosive products such as acetone, nail polish remover, dry cleaning solution, lacquer, paint thinner, gasoline, or etc.

Any cleaning product should be tested on an inconspicuous surface before using to clean. Read the data sheet of the cleaning product to ensure it will not damage the surfaces.

Scratched surface & repairs: Call A&E's customer service.

ENTRETIEN

Entretien quotidien

Après chaque utilisation, utilisez une raclette pour enlever les gouttes et l'eau sur le verre. Les savons doux pour vaisselle sont suffisants pour garder la surface propre et brillante. Rincez à fond et sécher avec un chiffon propre.

Attention

Les détergents en poudre ou liquides abrasifs peuvent endommager les surfaces.

Ne mettez jamais en contact la surface avec des produits corrosifs contenant de l'acétone (nettoyant de vernis à ongles), des solvants, des décapants, de l'essence, etc. Tout produit de nettoyage doit être testé sur une petite surface non-apparente, avant de procéder à un nettoyage complet.

Lisez la fiche signalétique du produit de nettoyage et vous assurer qu'il convient aux surfaces à nettoyer.

Surface abîmées et réparations: Contacter le service à la clientèle A&E.

MANTENIMIENTO

Cuidado diario

Eliminar el agua después de cada uso con un escurridor. Utilizar detergente suave para lavar trastes para mantener las superficies limpias y brillantes. Enjuagar bien y secar con un paño limpio.

Advertencia

Los detergentes en polvo y los limpiadores líquidos abrasivos pueden dañar las superficies.

No permitir que la superficie entre en contacto con productos corrosivos como acetona, quitaesmalte, solución para lavado en seco, laca, adelgazador de pintura, gasolina, etc.

Debe poner a prueba cualquier producto de limpieza sobre una superficie oculta antes de utilizarlo para limpiar.

Leer la hoja de información del producto limpiador para asegurarse de que no dañará las superficies.

Superficies raspadas y reparaciones: Llamar a servicio al cliente de A&E.



7300 Sherbrooke ST W
Montreal, Quebec
Canada
H4B 1R7

Please contact us by email

Veuillez nous contacter par email

service@aebath.com

Tel: (514) 482-5403

1-888-AEBATH5

(1-888-232-2845

(Toll Free/Sans frais)

www.aebath.com

WARRNATY

A&E Shower and Baths Inc. (hereafter "A&E") offers the following limited warranty on each of its products. This warranty extends only to the original owner/end-user for personal household use. A&E warrants their products to be free from defects in workmanship and materials under normal use and service for a period of one (1) year from the original date of purchase by the owner/end-user. Any product reported to an authorized dealer or to A&E as being defective within the warranty period will be repaired or replaced (with a product of equal value) at the discretion of A&E. This warranty is not transferable to a subsequent owner. Neither the distributor, authorized A&E dealer, nor any other person has been authorized to make any affirmation or representation of this warranty; any affirmation, representation or warranty other than those contained in this warranty shall not be enforceable against A&E or any other person. A&E reserves the right to modify this warranty at any time, it being understood that such modification will not alter the warranty conditions applicable at the time of the sale of the product in question. This warranty shall not apply following incorrect operating procedures, breakage or damages caused by fault, carelessness, abuse, misuse, misapplication, improper maintenance, alteration or modification of the unit, as well as chemical or natural corrosion, accident, fire, flood, act of God, or any other casualty. This warranty shall not apply to stain or malfunction caused by ferrous water, hard water, or salty water. A&E is not responsible for transportation costs of the defective product from the installation site to A&E, or for the return of any part, or for the cost of labour or services incurred in the removal or reinstallation of any part. A&E expressly disclaims and excludes any liability for the consequential or incidental damage caused or resulting from incidental event, loss of time, loss of use, inconvenience, unnecessary expenses, labour, material of other costs with respect to the application of this warranty or with respect to the removal or replacement of a defective product. Under no circumstances shall A&E or any of its representatives be held liable for injury to any person or damage to any property however arising.

GARANTIE

A&E Shower & Bath inc. ("A&E") offre la garantie limitée suivante sur ses produits. Cette garantie s'applique uniquement au propriétaire original pour une utilisation domestique. A&E garantit ses produits contre tout défaut de matériau ou de fabrication pour des conditions normales d'utilisation et d'entretien pour une période d'une (1) année à compter de la date d'achat originale du produit par le propriétaire. A&E procédera à la réparation ou au remplacement (avec un produit de même valeur), à sa discrétion, de tout produit dont le défaut sera rapporté au détaillant autorisé ou à A&E durant la période de garantie. Ni le distributeur, ni le concessionnaire autorisé A&E Shower & Bath inc., ni personne d'autre n'est autorisée à faire d'affirmations, de représentations ou de garantie autres que celles stipulées aux présentes; les affirmations, représentations et garanties contrevenant à cette interdiction ne sauraient s'appliquer à A&E ni à une personne d'autre. A&E se réserve le droit de modifier cette garantie en tout temps; il est entendu que de telles modifications ne changeront pas les conditions de la garantie applicable au moment de la vente des produits en cause. La présente garantie ne s'applique pas dans le cas d'utilisations ou d'opérations non conformes ou bris ou dommages causés par la faute, la négligence, le mauvais emploi, usage, entretien ou altération ou la modification du produit, de même que par la corrosion chimique ou naturelle, le feu, l'inondation, les catastrophes naturelles ou tout autre cas fortuit. La présente garantie ne s'applique pas aux taches ou aux résultats provoqués par une eau ferreuse, une eau dure ou une eau salée. Les frais de transport des produits défectueux entre le lieu d'installation et A&E, les frais pour le retour de toutes pièces et les coûts encourus afin d'enlever ou réinstaller une pièce ou produit seront à la charge du client. A&E ne sera pas responsable ni redevable pour les dommages indirects, ni pour les dommages causés ou résultants de cas fortuits, perte de temps, perte d'usage, inconvénients, dépenses fortuites, frais de main-d'oeuvre, de matériaux ou tout les autres coûts relatifs à l'application de cette garantie et à l'enlèvement ou au remplacement de produits défectueux. A&E et ses employés ou représentants ne pourront en aucune circonstance être tenus responsables des dommages causés à une personne ou à des biens, quel que soit la source de ces dommages.

GARANTÍA

A&E Shower and Baths inc. (de ahora en adelante, «A&E») ofrece la siguiente garantía limitada explícita para cada uno de sus productos. La garantía cubre únicamente al primer propietario/usuario final para su uso personal en el hogar. A&E garantiza que sus productos están libres de defectos de fabricación y material bajo uso y servicio normal por un periodo de un (1) año desde la fecha original de adquisición del propietario/usuario final. Cualquier producto notificado como defectuoso al distribuidor autorizado o a A&E dentro del periodo de garantía será reparado o reemplazado (por un producto del mismo valor) a elección de A&E. La garantía no es transferible a propietarios subsiguientes. Ni el distribuidor, ni el vendedor autorizado de A&E ni cualquier otra persona tienen autoridad para realizar ninguna declaración, representación o garantía; cualquier afirmación, representación o garantía distinta a las que aparecen en la presente garantía no será aplicable contra A&E ni contra ninguna otra persona. A&E se reserva el derecho a modificar esta garantía en cualquier momento, entendiéndose que la susodicha modificación no altere las condiciones de garantía aplicables en el momento de la venta de los productos en cuestión. Esta garantía no será aplicable en caso de procedimientos de operación incorrectos, roturas o daños causados por errores, negligencia, abuso, mal uso, mala aplicación, mantenimiento inadecuado, alteración o modificación de la unidad, así como de corrosión química o natural, accidente, incendio, inundación, causas de fuerza mayor o cualquier otro caso de siniestro. Esta garantía no se aplicará en casos de manchas o mal funcionamiento causado por agua ferrosa o salada. A&E no se hará responsable de los costes de transporte del producto defectuoso desde el lugar de instalación hasta la sede de A&E, ni de la devolución de ninguna pieza, ni tampoco del coste de la labor o de los servicios incurridos durante la retirada o reinstalación de la pieza. A&E se exime y se excluye explícitamente de cualquier responsabilidad por los daños derivados o accidentales causados, o resultantes, de acontecimientos fortuitos, pérdida de tiempo, pérdida de uso, molestias, gastos innecesarios, mano de obra, materiales de otros costes respecto a la aplicación de la presente garantía o relacionados con la retirada o sustitución de un producto defectuoso. En ningún caso se harán responsables A&E o cualquiera de sus representantes por daños personales o materiales, sin importar cómo se haya incurrido en estos.