

# INSTALLATION GUIDE GUIDE D'INSTALLATION GUÍA PARA INSTALACIÓN



## NEO-ANGLE SHOWER STALL CABINE DE DOUCHE NÉO-ANGLE CABINA DE DUCHA NEO-ANGULO



(walls optional)  
(murs en option)

## TO GET STARTED

Before you begin, read all instructions carefully.

This manual is a graphic reference for installation purposes. Some graphic elements and components may differ.

Consult local building codes to ensure that installation complies with standards in your area.

Inspect unit carefully to ensure there is no damage or defects. If such is the case, contact your distributor. If damage has occurred during transport, contact your carrier.

Make sure you have received all parts (tools not included).

**The installation has to be done by a specialist.**

## POUR COMMENCER

Avant de débiter les travaux, lisez attentivement les instructions d'installation.

Ce manuel est une référence graphique pour l'installation. Certains éléments graphiques et composantes peuvent différer.

Consultez le code du bâtiment de votre région, afin que l'installation respecte les normes en vigueur.

Lors de la réception, inspectez le produit afin de vérifier que tout soit en bonne condition. Si un problème survient, signalez immédiatement le distributeur. Si le dommage est causé par le transporteur, contactez le immédiatement.

Assurez-vous que toutes les pièces sont incluses. (outils ne sont pas inclus)

**L'installation doit être faite par un professionnel.**

## PARA COMENZAR

Leer todas las instrucciones cuidadosamente antes de empezar.

Este manual es una referencia gráfica para propósitos de instalación. Puede que algunos elementos y componentes gráficos varíen.

Consultar los códigos locales para asegurarse de que la instalación cumpla con las normas en su zona.

Inspeccionar la unidad cuidadosamente para asegurarse de que no tiene defectos ni está dañada. De ser así, póngase en contacto con su distribuidor. Si los daños sucedieron durante el transporte, contactar a su transportista.

Asegurarse de haber recibido todas las piezas (no se incluyen herramientas).

**La instalación debe ser realizada por un especialista.**

## IMPORTANT NOTES

If you are replacing an old shower, shut off the water supply before removing the old shower.

To ensure proper drainage, the shower base should be perfectly level.

Clean your shower after each use. Maintenance instructions are on page 29.

Installation requires at least 2 people.

Use safety goggles as well as gloves during installation.

**Glass is fragile, handle with caution.**

## NOTES IMPORTANTES

Si vous remplacez une autre douche, couper l'eau avant d'enlever celle-ci.

Pour un drainage conforme, la base de douche doit être de niveau.

Nettoyez votre douche après utilisation. Les instructions d'entretien sont à la page 29.

L'installation requiert au moins 2 personnes.

Portez des lunettes de sécurité ainsi que des gants lors de l'installation.

**Le verre est fragile, manipuler avec précaution.**

## AVISOS IMPORTANTES

Si está reemplazando una columna de ducha antigua, cerrar el suministro de agua antes de quitarla.

Antes de proceder con la instalación, asegurarse de que las dimensiones de la estructura cumplen con el rango de ajuste del producto.

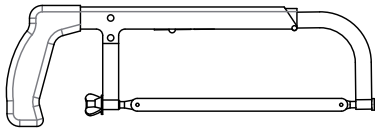
Limpiar su columna de ducha después de cada uso. Las instrucciones de mantenimiento están en la página 29.

Utilizar gafas de seguridad y guantes durante la instalación.

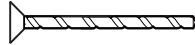
**El vidrio es frágil, manejar con precaución.**

## TOOLS NEEDED

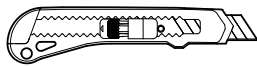
(not included)



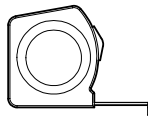
Hacksaw | Scie à métaux | Sierra de arco



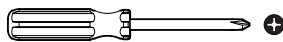
Countersink bit | Mèche à fraiser  
Broca avellanadora



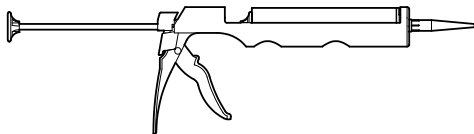
Utility knife | Couteau à lame rétractable  
Navaja multiusos



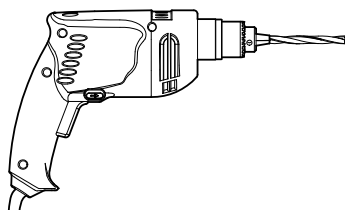
Measuring tape | Ruban à mesurer | Cinta para medir



Screwdriver | Tournevis | Desatornillador



Caulking gun and silicone  
Pistolet de calfeutrage et silicone  
Pistola de calafateo y silicona  
(mildew resistant) | (résistant à la moisissure) | (resistente al moho)



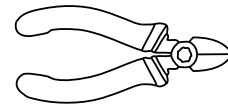
Drill and drill bits | Perceuse et mèches  
Taladro y brocas

## OUTILS REQUIS

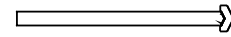
(non inclus)

## HERRAMIENTAS NECESARIAS

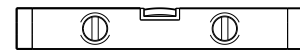
(no incluidas)



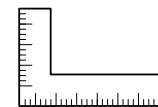
Cutting pliers | Pince coupante | Alicates cortante



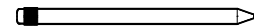
Masonry drill bit | Mèche de maçonnerie  
Broca para mampostería



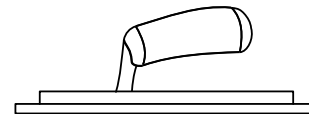
Level | Niveau | Nivel



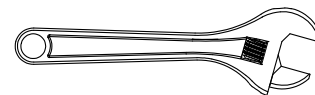
Set square | Équerre | Escuadra



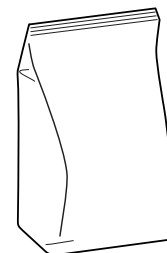
Pencil | Crayon | Lápiz



Trowel | Truelle | Paleta



Adjustable wrench | Clé à molette | Llave inglesa



Mortar | Mortier | Argamasa

## PARTS LIST

## LISTE DE PIÈCES

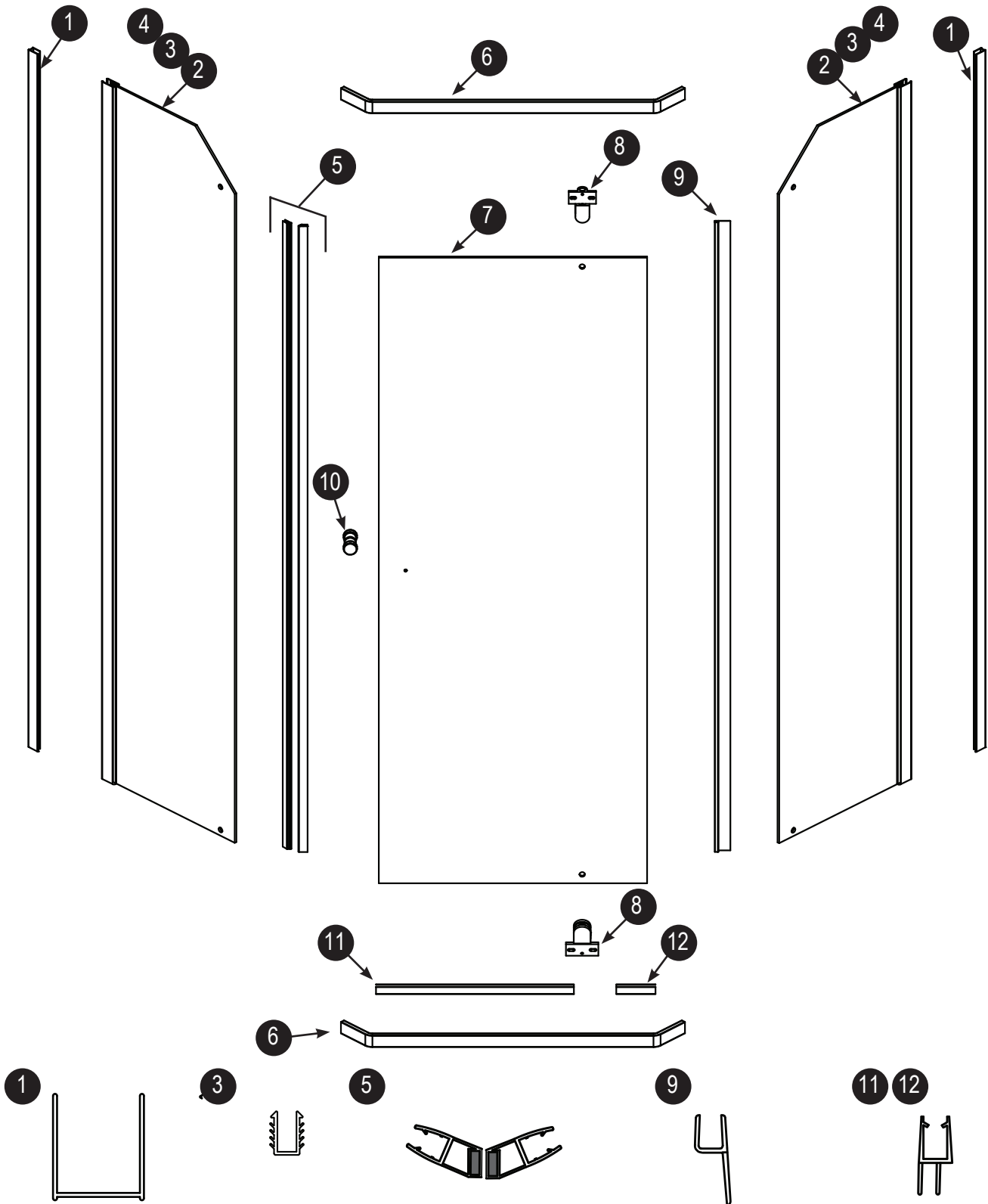
## LISTA DE PIEZAS

ITEM	CODE	DESCRIPTION	Qté/Qty
1	SK-NA-BLK-001	Wall jamb / Montant mural / Jamba de pared	2
2	SK-NA-BLK-002	Fixed panel extrusion / Extrusion du panneau fixe / Extrusión de panel fijo	2
3	SK-NA-003	Fixed panel seal / Joint d'étanchéité du panneau fixe / Sello de panel fijo	2
4	SK-NA-36-004	Fixed panel / Panneau fixe / Panel fijo	2
5	SK-NA-005	Door Magnet (kit) / Aimant de porte / Imán de puerta (kit)	1
6	SK-NA-36-BLK-006	Cross bar / Traverse / Barra cruzada	2
7	SK-NA-007	Door panel / Panneau de porte / Panel de la puerta	1
8	SK-NA-BLK-008	Door pivot / Pivot de porte / Pivote de la puerta	2
9	SK-NA-009	Vertical water deflector / Déflecteur d'eau vertical / Deflector de agua vertical	1
10	SK-NA-BLK-010	Door Handle Kit / Ensemble de poignée de porte / Kit de manija de puerta	1
11	SK-NA-011	Horizontal water deflector long / Déflecteur d'eau horizontal long / Deflector de agua horizontal largo	1
12	SK-NA-012	Horizontal water deflector short / Déflecteur d'eau horizontal court / Deflector de agua horizontal corto	1
13	SK-NA-BLK-013	Hardware Kit / Kit de quincaillerie / kit de hardware(A+B+C+D+F+G+H)	1
14	SK-NA-36-014	Left Wall / Mur gauche / Pared izquierda	1
15	SK-NA-36-015	Right Wall / Mur droit / Pared derecha	1
16	SK-NA-36-016	Shower Base / Base de douche / Base de ducha (37-1/2"x37-1/2"x3")	1
17	SK-DR-01	Drain / Drain / Desagüe	1
A	SK-NA-017A	#10 x 1-1/8" Mechanical screw (M5x30) / Vis mécanique No10 x 1-1/8" (M5x30) / Tornillo mecánico (M5x30) #10 x 1-1/8"	9
B	SK-NA-017B	#10 Washer / Rondelle plate No 10 / # 10 Lavadora	18
C	SK-NA-017C	#10 Nut / Écrou No 10 / # 10 Nut	9
D	SK-NA-017D	#8 x 3/4 Allen threaded rod / Tige filetée à tête hex. #8 x 3/4 / # 8 x 3/4 varilla roscada Allen	12
E	SK-NA-017E	#8 acorn hex nut / Écrou borgne No8 / # 8 nuez de bellota	12
F	SK-NA-017F	Plastic washer with hole gasket / Rondelle en plastique avec joint de trou / Arandela de plástico con junta de orificio	8
G	SK-NA-017G	#8 x 1/2" Truss head screw (M4x12)/Vis à tête bombée No8 x 1/2" (M4x12) / Tornillo de cabeza de armadura (M4x12) # 8 x 1/2"	6
H	SK-NA-017H	#8 x 1-1/8" Truss head screw (M4x30) / Vis à tête bombée No8 x 1-1/8" (M4x30) / tornillo de cabeza de armadura No8x 1-1/8" (M4x30)	8
I	SK-NA-017I	#8 x 1" Flat head screw (M4x25) / Vis à tête fraisée No8 x 1" (M4x25) / # 8 x 1" tornillo de cabeza plana (M4x25)	20
J	SK-NA-017J	Plastic Washer / Rondelle plastique / Lavadora de plástico	8

PARTS LIST

LISTE DE PIÈCES

LISTA DE PIEZAS



Fixed panel extrusion(2), fixed panel water proof strip(3) and fixed panel(4) are pre-installed together in factory.

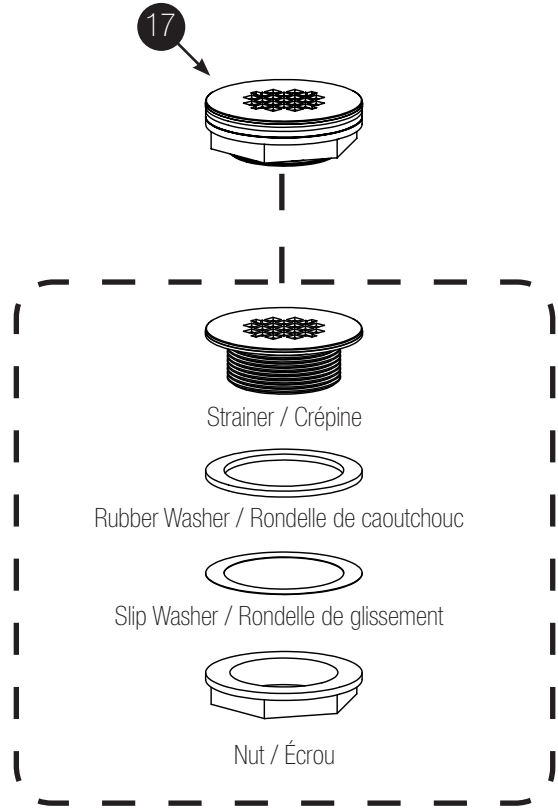
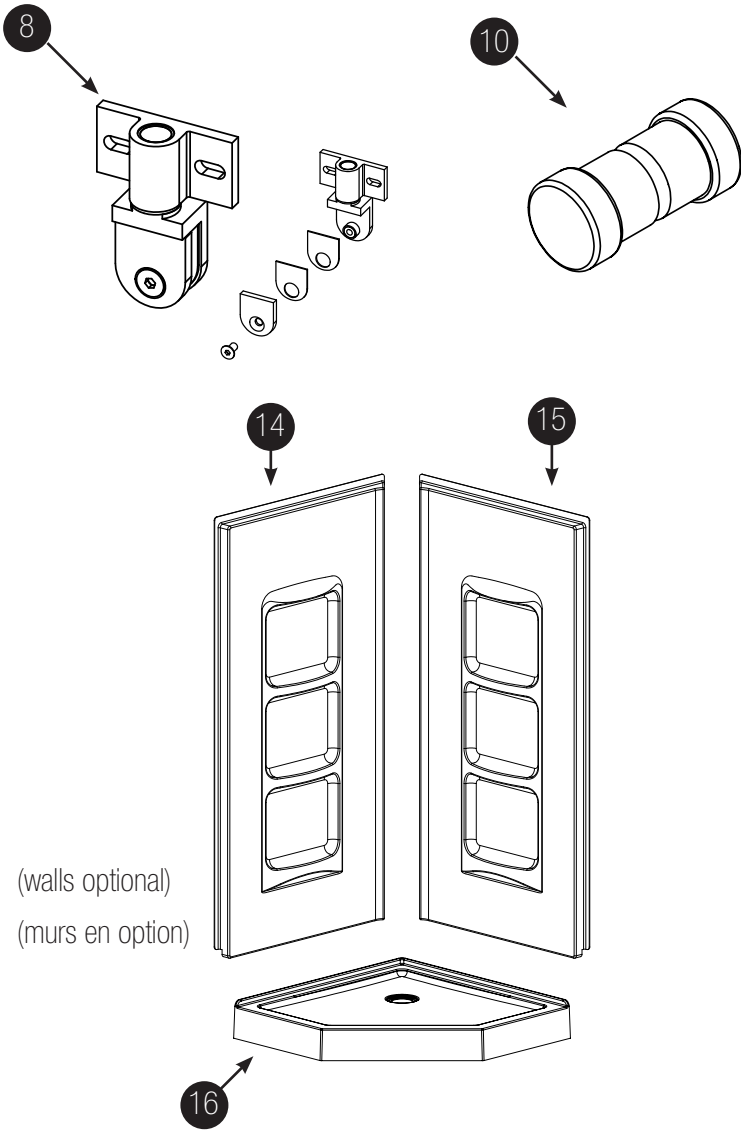
Extrusion de panneau fixe (item2) et moulure de scellement du panneau fixe (item3) et panneau fixe (item4) sont pré-installés ensemble dans l'usine.

La extrusión del panel fijo (elemento 2), la tira impermeable del panel fijo (elemento 3) y el panel fijo (elementos 4) están preinstalados juntos en la fábrica.

# PARTS LIST

# LISTE DE PIÈCES

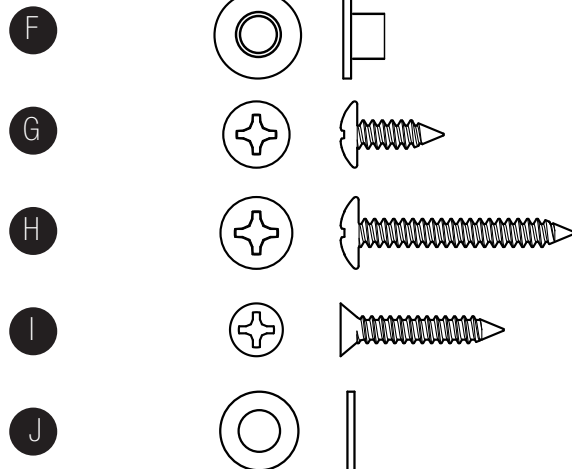
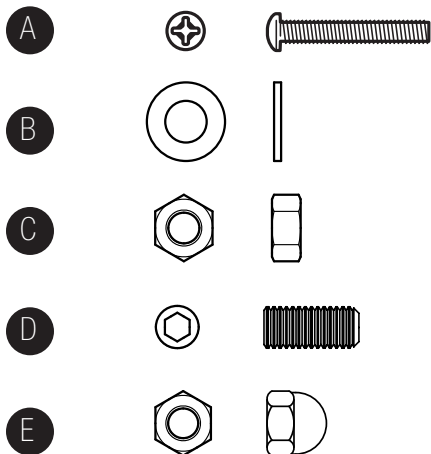
# LISTA DE PIEZAS



## HARDWARE

## QUINCAILLERIE

## HARDWARE



## PREPARATION

Before installing the shower unit make sure that the structure is square and leveled.

Also ensure that the drain pipe is aligned with the drain location in the base.

## PRÉPARATION

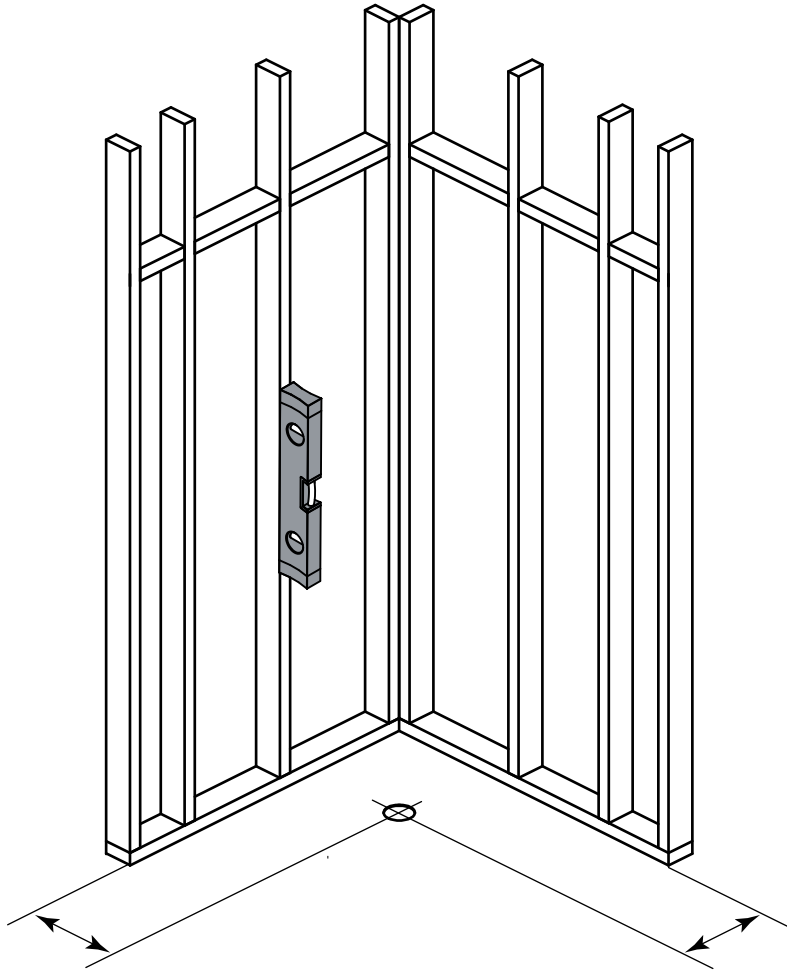
Avant de procéder à l'installation de votre unité de douche, assurez-vous que la structure d'accueil est d'équerre et de niveau.

De plus, assurez-vous que le tuyau d'évacuation est aligné avec l'emplacement du drain dans la base.

## PREPARACIÓN

Antes de instalar la unidad de ducha, asegúrese de que la estructura sea cuadrada y nivelada.

Asegúrese también de que la tubería de drenaje esté alineada con la ubicación del drenaje en la base.



## BASE INSTALLATION

## INSTALLATION DE LA BASE

## INSTALACIÓN DE LA BASE

# 1

1.1 Place the shower base in its location.

1.1 Placer la base de douche dans son emplacement.

1.1 Coloque la base de la ducha en su ubicación.

1.2 Apply a sufficient amount of mortar to support the shower base (item 17) as illustrated below. You can use a thin plastic on top and underneath the mortar.

1.2 Retirer la base et installer le drain (item 17) sur la base de douche dans l'ordre indiqué ci-bas.

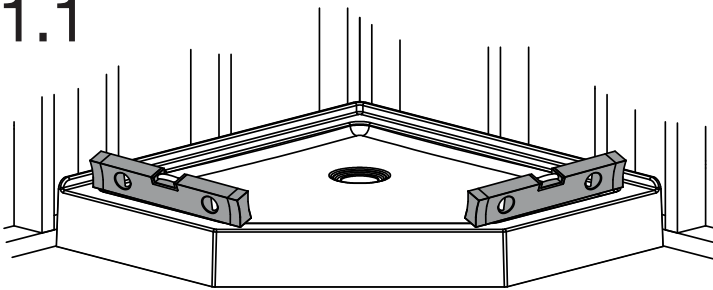
1.2 Luego retire la base e instale el drenaje (elemento 17) en la base de la ducha en la secuencia que se muestra a continuación.

1.3 Afterwards remove the base and install the drain (item 17) on the shower base in the sequence shown below.

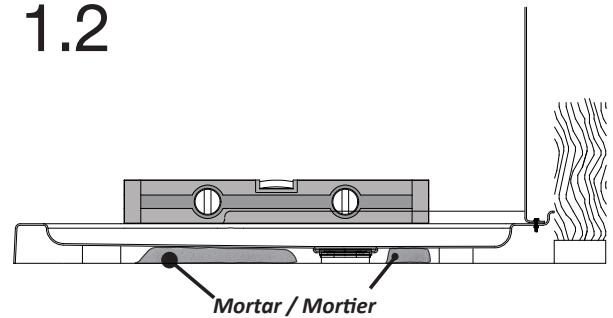
1.3 Appliquer une quantité suffisante de mortier pour supporter la base de douche (article 17) comme illustré ci-dessous. Vous pouvez utiliser un plastique fin en-dessous du mortier.

1.2 Aplique suficiente mortero para soportar la base de la ducha (elemento 17) como se muestra a continuación. Puede usar plástico delgado debajo del mortero.

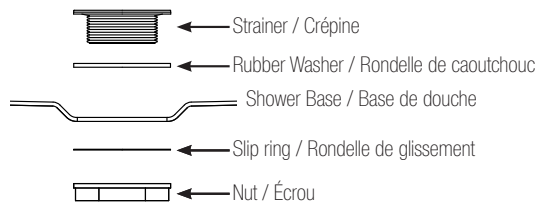
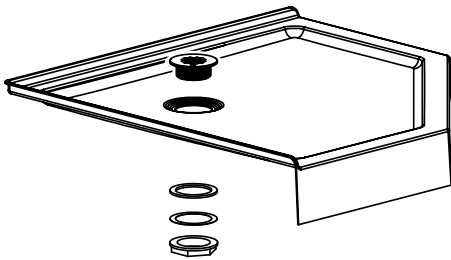
### 1.1



### 1.2



### 1.3



Do a water test before securing the base in place.

Faites un test d'eau avant de fixer la base en place.

Haga una prueba de agua antes de asegurar la base en su lugar.

Verify that the drain is properly sealed.

Vérifiez que le drain est scellé.

Verifique que el drenaje esté sellado.



## 2

2.1 Once the base is in place, drill 3 mm holes on the flange of the base. Apply a drop of silicone in the holes for the screws.

2.2 Finally, fix the base with 6 screws (item I) using a screwdriver.

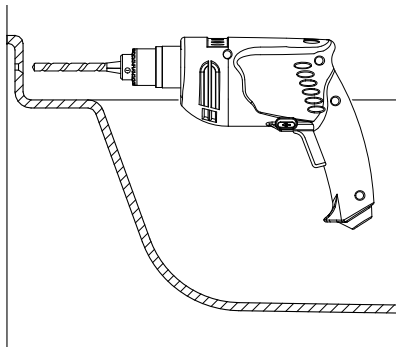
2.1 Une fois que la base est en place, percez des trous de 3 mm sur le rebord de la base. Appliquez une goutte de silicone dans les trous de vissage.

2.2 Finalement fixer la base en place à l'aide de 6 vis (item I) en utilisant un tournevis.

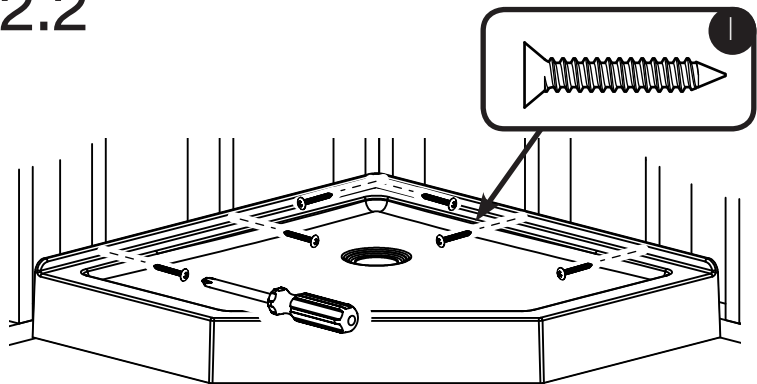
2.1 Una vez que la base esté en su lugar, perforo orificios de 3 mm en el borde de la base. Aplicar una gota de silicona en los agujeros de los tornillos.

2.2 Finalmente fije la base en su lugar usando 6 tornillos (item I) usando un destornillador

### 2.1



### 2.2



Step 3~10 are only applicable for the SHOWER KIT WITH WALLS.

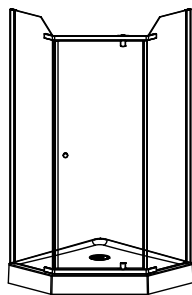
Step 11~15 are only applicable for the SHOWER KIT WITHOUT WALLS.

Les étapes 3 à 10 sont applicables seulement pour KIT DE DOUCHE AVEC MURS.

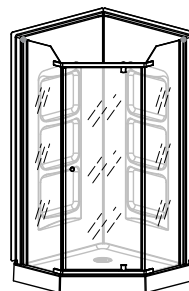
Les étapes 11 à 15 sont applicables seulement pour KIT DE DOUCHE SANS MURS.

Los pasos 3 ~ 10 solo son aplicables para KIT DE DUCHA CON PAREDES.

Los pasos 11 ~ 15 solo son aplicables para KIT DE DUCHA SIN PAREDES.



(SHOWER KIT WITHOUT WALLS)  
(KIT DE DOUCHE SANS MURS)  
(KIT DE DUCHA SIN PAREDES)



(SHOWER KIT WITH WALLS)  
(KIT DE DOUCHE AVEC MURS)  
(KIT DE DUCHA CON PAREDES)

## SHOWER KIT WITH WALLS

## KIT DE DOUCHE AVEC MURS

## KIT DE DECHA CON PAREDES

### WALL INSTALLATION

### INSTALLATION DES MURS

### PARED INSTALACIÓN

## 3

3.1 Clamp the walls together. Make sure that they are perfectly aligned and that the corner junction is perfect.

3.1 Joignez les deux murs à l'aide de serre. Assurez-vous que les murs sont bien alignés et que la jonction des rayons est parfaite.

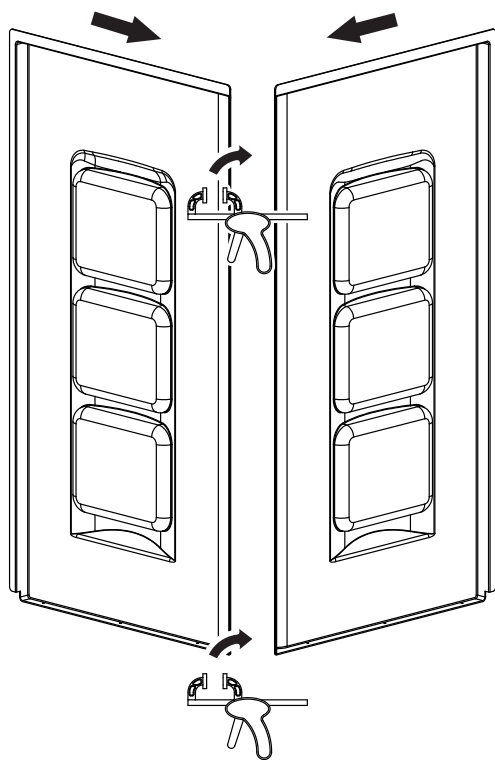
3.1 Sujeta las paredes juntas. Asegúrese de que estén perfectamente alineados y de que la unión de esquina sea perfecta.

3.2 Using the pre-drilled holes as a guide, drill a 6 mm hole on the matching wall.

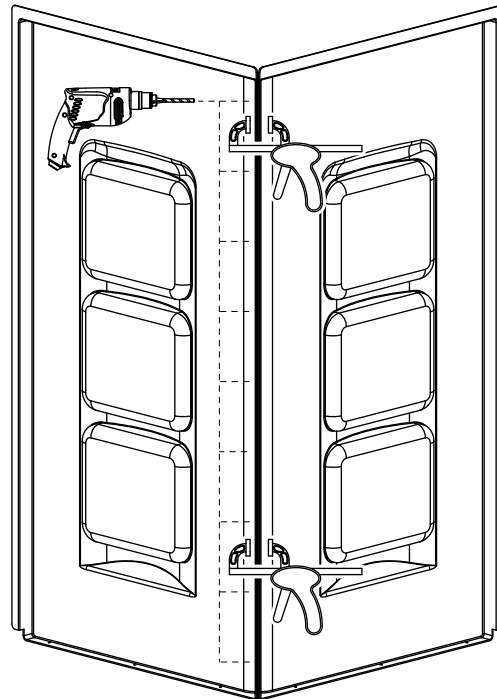
3.2 En utilisant les trous pré-perçés comme guide, percez un trou de 6 mm sur le mur.

3.2 Usando los agujeros pretaladrados como guía, taladre un agujero de 6 mm en la pared correspondiente y fije las dos paredes.

### 3.1



### 3.2



# 4

4.1 Remove the plastic film on the wall junction. Before attaching the walls together apply a silicone bead on the corner junction and in the screw holes. Make sure to go around the screw holes facing the interior of the shower.

4.2 Attach the walls together with the mechanical screws, washers and nut (item A, B & C).

4.3 Apply silicone in each screw hole.

4.1 Retirer la pellicule de plastique sur la jonction des deux murs. Avant l'assemblage des murs, appliquer le silicone sur la jonction des deux murs et les trous de vis. Assurez-vous de contourner les trous de vis vers l'intérieur de la douche.

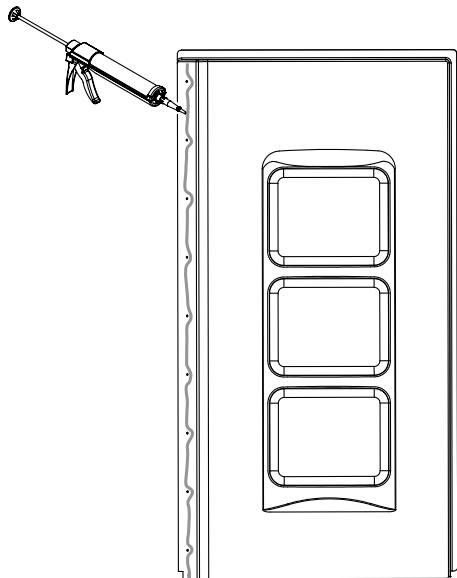
4.2 Boulonner les deux murs ensemble en utilisant les vis mécanique, rondelles et écrous (item A, B et C)

4.3 Appliquez silicone dans dans chaque trou de vis.

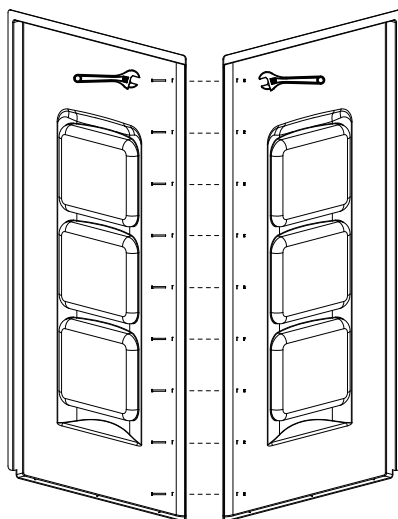
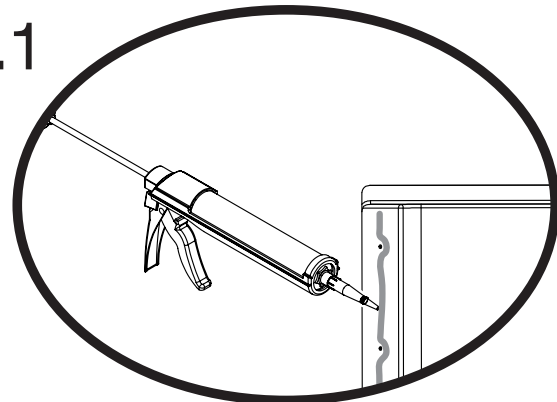
4.1 Retire la película de plástico de la unión de la pared. Antes de unir las paredes, aplique un cordón de silicona en la unión de la esquina y en los orificios de los tornillos. Asegúrese de rodear los orificios de los tornillos hacia el interior de la ducha.

4.2 Fije las paredes junto con los tornillos mecánicos, arandelas y tuerca (elemento A, B y C).

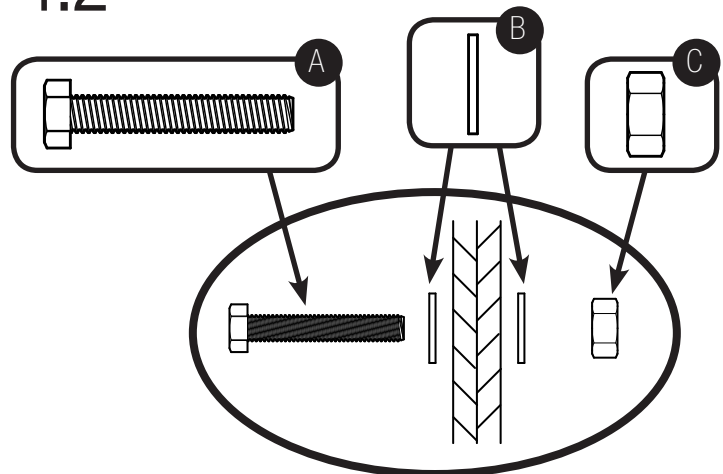
4.3 Aplique silicona en cada orificio para tornillo.



4.1



4.2



# 5

5.1 Remove the plastic film at the junction of the walls and the base. Before attaching the wall assembly apply a silicone bead at the junction of the walls and the base.

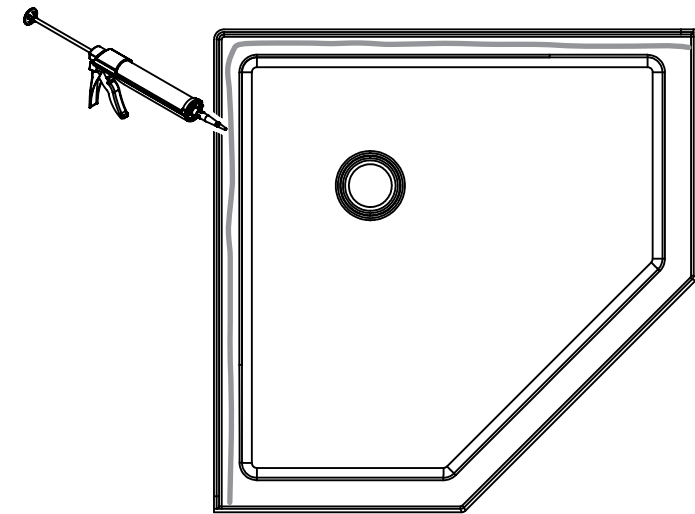
5.2 Place the wall on the base and make sure that they match perfectly.

5.1 Retirer la pellicule de plastique à la jonction des murs et de la base. Avant l'installation des murs, appliquer le silicone entre les deux parties.

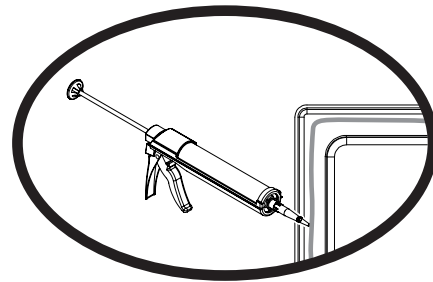
5.2 Placer les murs sur la base et assurez-vous qu'ils sont alignés parfaitement.

5.1 Retire la película de plástico en la unión de las paredes y la base. Antes de colocar el ensamblaje de la pared, aplique un cordón de silicona en la unión de las paredes y la base.

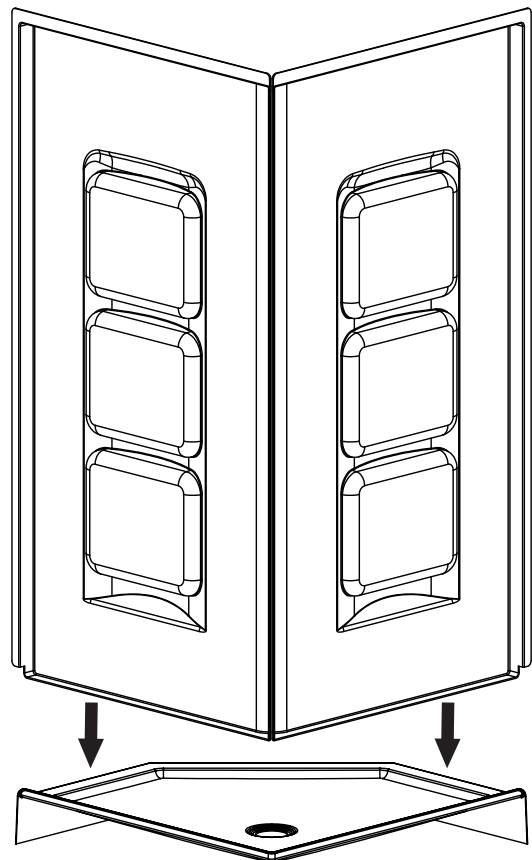
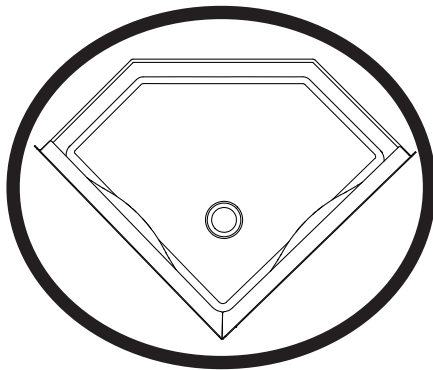
5.2 Coloque la pared en la base y asegúrese de que coincidan perfectamente.



5.1



5.2



# 6

6.1 Once the unit is positioned in place, verify that it is leveled. Next drill 3 mm holes on the flange with a drill bit.

6.1 Une fois l'unité en place, vérifiez qu'elle est de niveau. Percez ensuite des trous de 3 mm sur la bride avec un foret.

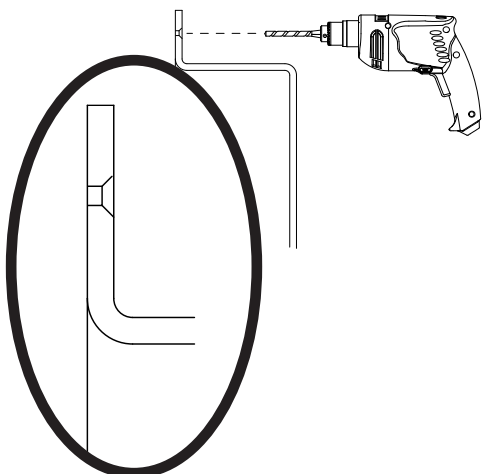
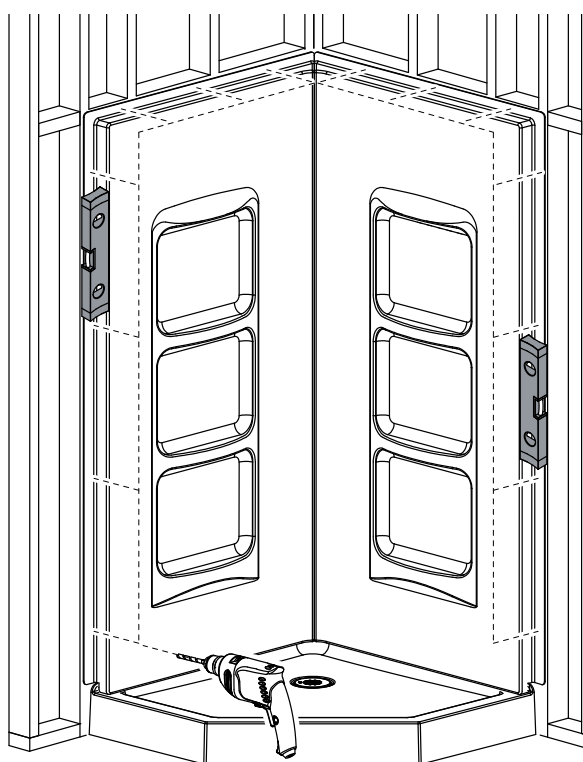
6.1 Una vez que la unidad esté colocada en su lugar, verifique que esté nivelada. A continuación, taladre orificios de 3 mm en la brida con una broca.

6.2 Finally screw the unit in place with (item I) 8 times using a screwdriver.

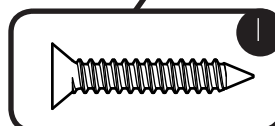
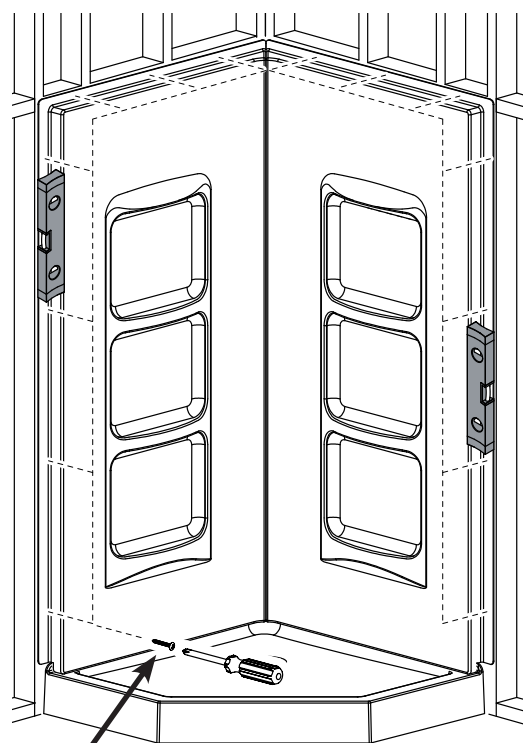
6.2 Enfin, vissez l'unité en place avec (item I) 8 fois à l'aide d'un tournevis.

6.2 Finalmente atornille la unidad en su lugar con (item I) 8 veces usando un destornillador.

## 6.1



## 6.2



SHOWER KIT WITH WALLS

KIT DE DOUCHE AVEC MURS

KIT DE DECHA CON PARADES

INSTALLATION OF THE DOORS

INSTALLATION DES PORTES

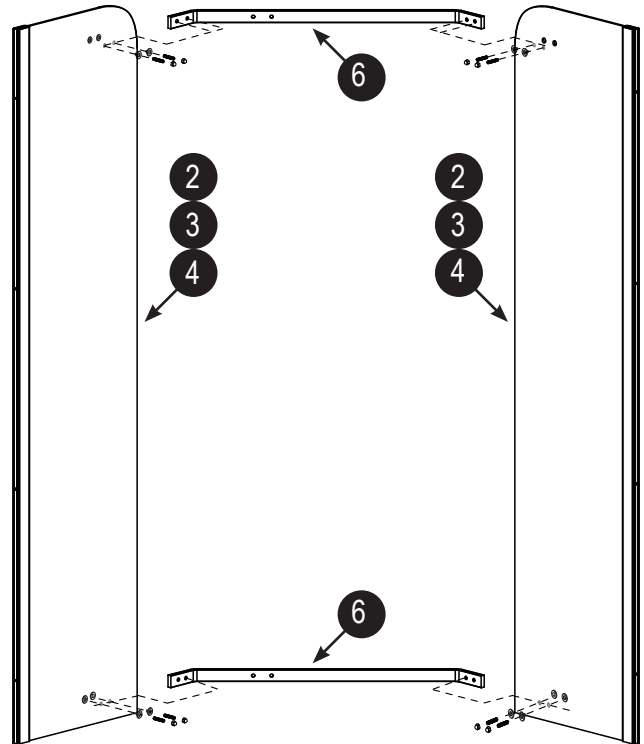
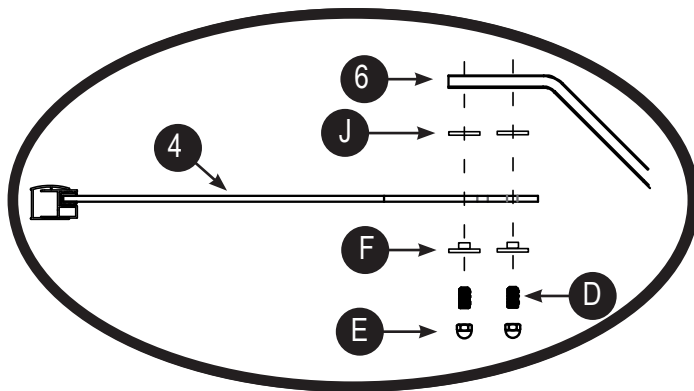
INSTALACIÓN DE LAS PUERTAS

7

Assemble the cross bar (item 6) to the fixed panels (item 2,3 & 4) with the allen threaded rod (item D) and the acorn hex nut (item E) using a allen key and a wrench. Place the washer and hole gasket (item F) and the plastin washer (item J) on each side of the fixed panels (item 4) as per diagram below.

Assemblez la barre transversale (item 6) aux panneaux fixes (item 2,3 et 4) avec la tige filetée Allen (item D) et l'écrou hexagonal borgne (item E) à l'aide d'une clé Allen et d'une clé. Placer la rondelle et le joint de trou (item F) et la rondelle en plastin (item J) de chaque côté des panneaux fixes (item 4) conformément au schéma ci-dessous.

Ensamble la barra transversal (item 6) en los paneles fijos (item 2,3 y 4) con la varilla roscada Allen (item D) y la tuerca hexagonal de bellota (item E) con una llave Allen y una llave. Coloque la arandela y la junta del orificio (item F) y la arandela de plastina (item J) a cada lado de los paneles fijos (item 4) según el diagrama a continuación.



# 8

8.1 Insert the wall jambs (item 1) into the fixed panel extrusions (item 2). Position the door frame in order that the frame is perfectly aligned with the base threshold.

Insérer les montants muraux (item 1) dans les extrusions de panneaux fixes (item 2). Placer l'assemblage sur l'unité de douche de façon à ce que le cadre soit parfaitement aligné avec le seuil de la base.

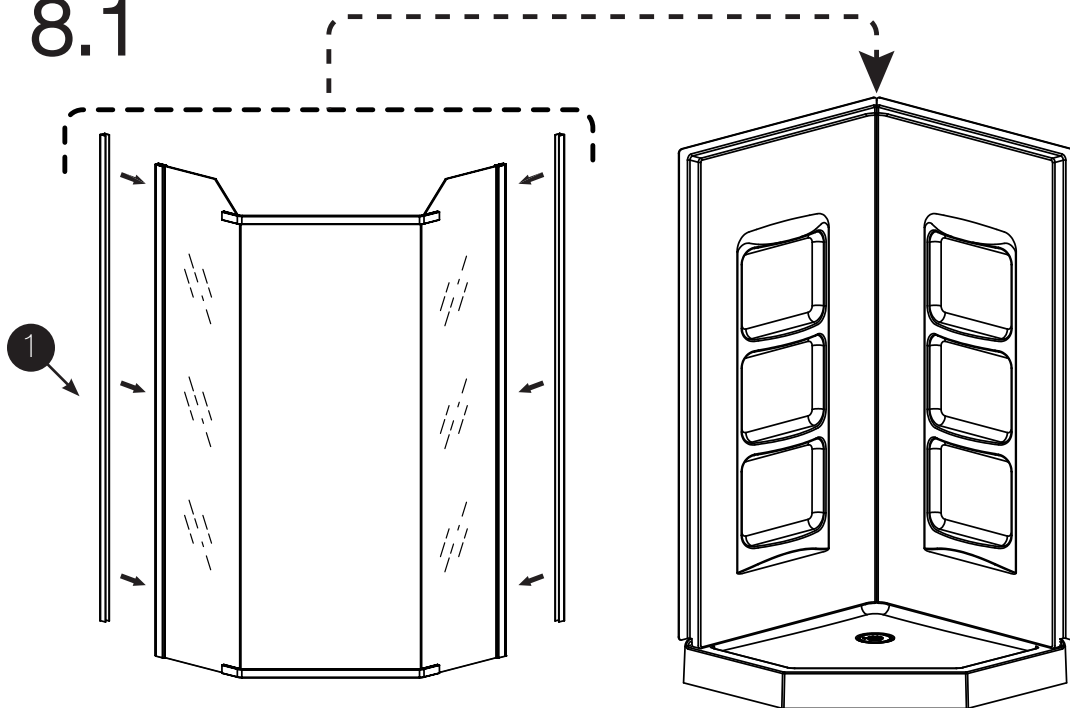
Inserte las jambas de pared (elemento 1) en las extrusiones del panel fijo (elemento 2). Coloque el marco de la puerta para que el marco esté perfectamente alineado con el umbral de la base.

8.2 Adjust the wall jambs if necessary. Once the door frame is balanced verify that the frame is leveled. Afterwards trace the position of the wall jambs on the shower walls.

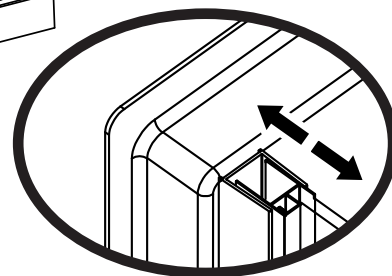
Au besoin, ajuster les montants muraux. Une fois l'assemblage bien positionné et de niveau, tracer la position des montants muraux sur les murs.

Ajuste las jambas de la pared si es necesario. Una vez que el marco de la puerta esté equilibrado, verifique que el marco esté nivelado. Luego trace la posición de las jambas de pared en las paredes de la ducha.

## 8.1



## 8.2



9.1 Place the wall jambs (item 1) on the mark that you have made previously. Mark the position of screw holes on the walls with a lead pencil. Using a drill bit, drill 3 mm pilot holes on the walls.

9.2 Remove the plastic film were the wall jambs will be installed. Afterwards apply a drop of silicone on the holes before screwing the wall jambs in place. Screw the wall jambs in place with the screws (item H) 8 times. Make sure that they are aligned with the mark that you have made previously.

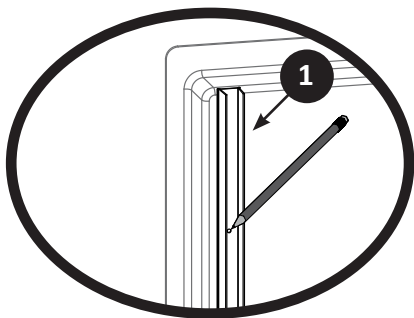
9.1 Placer les montants muraux (item1) sur les marques tracée précédemment. À l'aide d'un crayon, marquer la position des trous de passages de vis des montants muraux sur les murs. À l'aide d'un foret, percez des trous pilotes de 3 mm.

9.2 Retirer la pellicule de plastique où les montants muraux seront installés. Appliquer une goutte de silicone sur les trous percés, avant d'installer les montants muraux. Fixer les montants muraux avec les vis (item H) 8 fois. Assurez-vous que les montants muraux sont alignés sur les marques tracées précédemment.

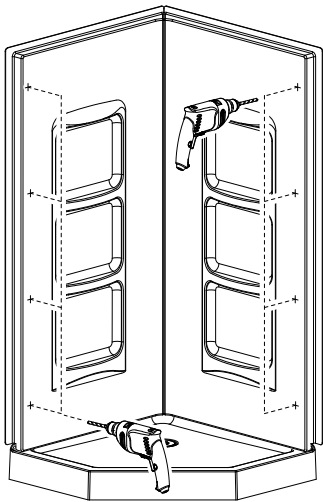
9.1 Placer los montants muraux (item1) sur las marcas tracée précédemment. À l'aide d'un crayon, marquer la position destructiva de pasajes de vis des mon-tants muraux sur les murs. À l'aide d'un foret, percez des trous pilotes de 3 mm.

9.2 Retirar la película de plástico o los montantes de paredes que se instalaron. Aplique una gota de silicona sobre los trous percés, antes de instalar los montantes muraux. Fixer les montants muraux avec les vis (elemento H) 8 veces. Assurez-vous que les montants muraux sont alignés sur les marques tracées précédemment.

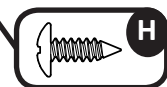
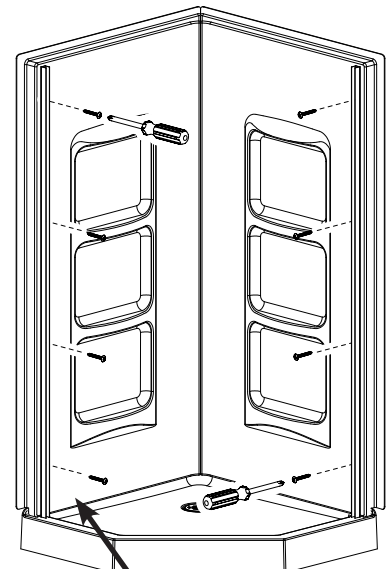
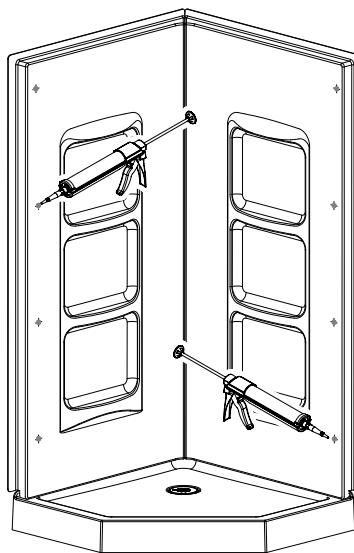
## 9.1



## 9.1



## 9.2





# 10

Place the door frame on the unit.

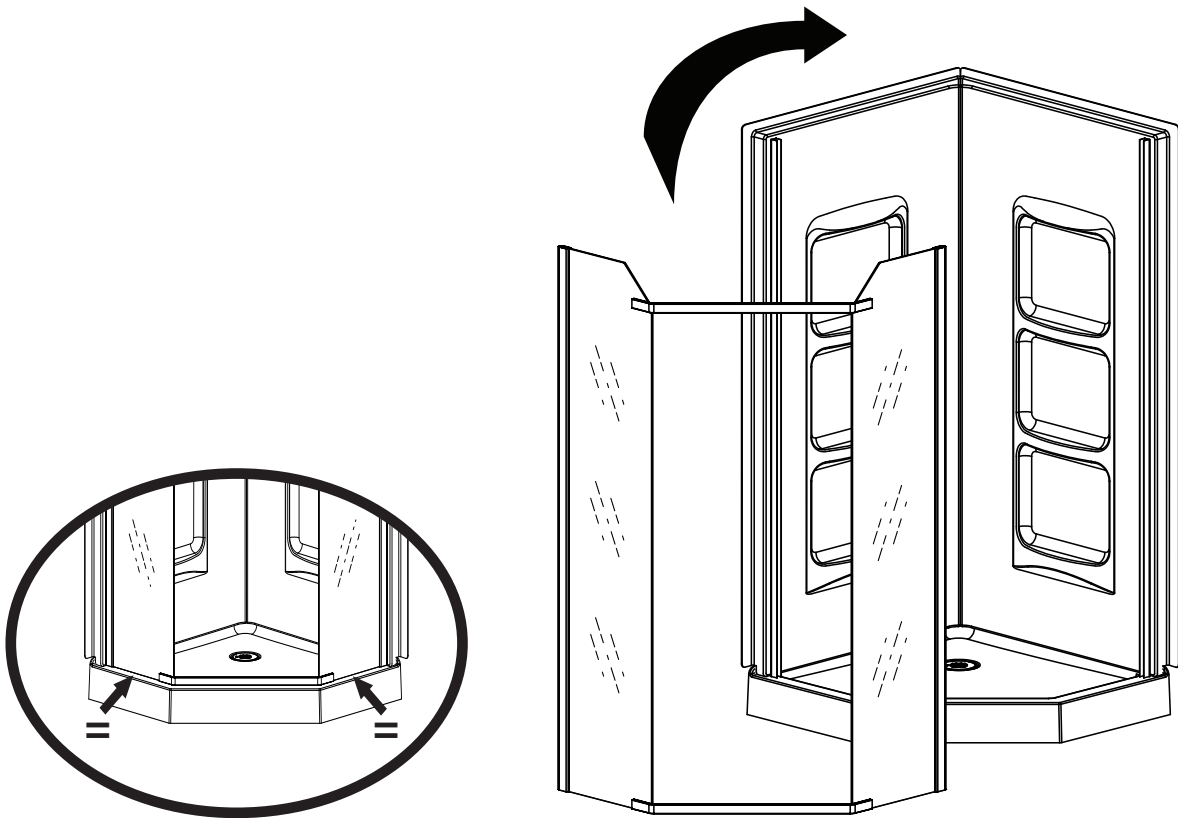
Installer le cadre de porte.

Coloque el marco de la puerta en la unidad.

Make sure that the frame is perfectly aligned with the base threshold.

Placer le de façon à ce que le qu'il soit parfaitement aligné avec le seuil de la base.

Asegúrese de que el marco esté perfectamente alineado con el umbral de la base.



## SHOWER KIT WITH- OUT WALLS

## KIT DE DOUCHE SANS MURS

## KIT DE DUCHA SIN PARADES

### FINISHED WALL INSTALLATION

### INSTALLATION DE LA FINITION

### PARED ACABADA INSTALACIÓN

# 11

11.1 Install the dry wall above the tile flanges and secure it to the studs.

11.1 Installez la feuille de gypse audessus des brides de carreaux et fixez-le aux moutant murs.

16.1 Instale la pared sobre las bridas de losas y fijela a los marcos.

11.2 Put the tiles (or other finishing wall material) over the dry wall.

11.2 Mettez les carreaux (ou tout autre matériau de finition) sur le mur.

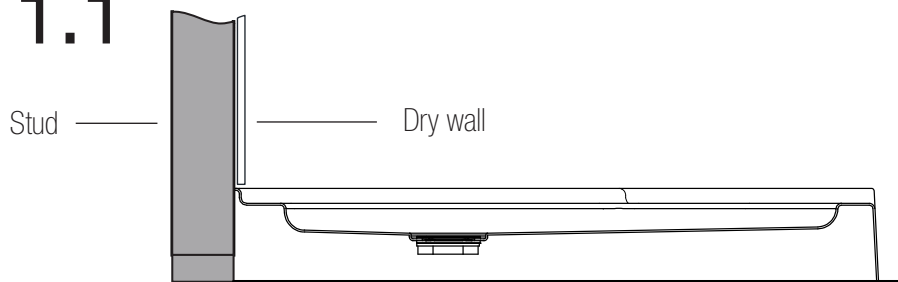
16.2 Coloque las baldosas (u otro material de la pared de acabado) sobre la pared seca.

11.3 Silicone the inside edge of the finished wall and the base.

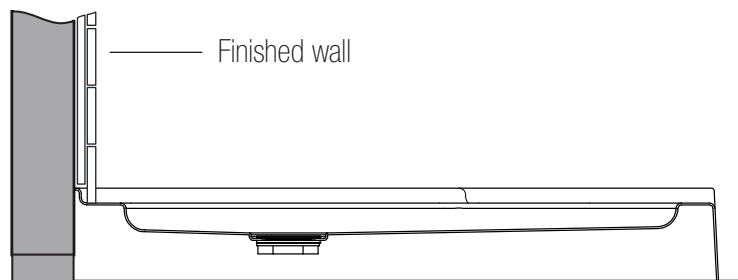
11.3 Calfeutrer le bord intérieur du mur fini et la base.

16.3 Silicona el borde interior de la pared acabada y la base.

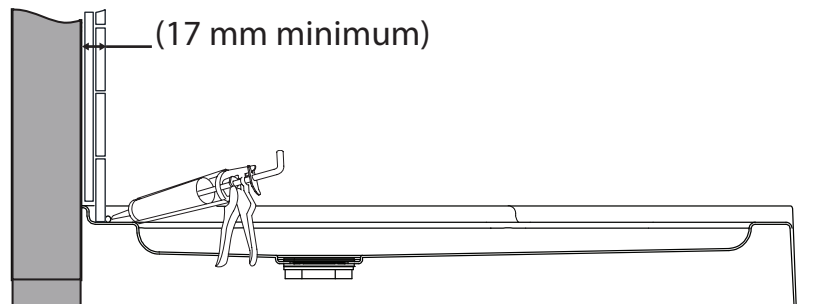
## 11.1



## 11.2



## 11.3



SHOWER KIT WITH  
OUT WALLS

KIT DE DOUCHE  
SANS MURS

KIT DE DUCHA SIN  
PARADES

INSTALLATION  
OF THE DOORS

INSTALLATION  
DES PORTES

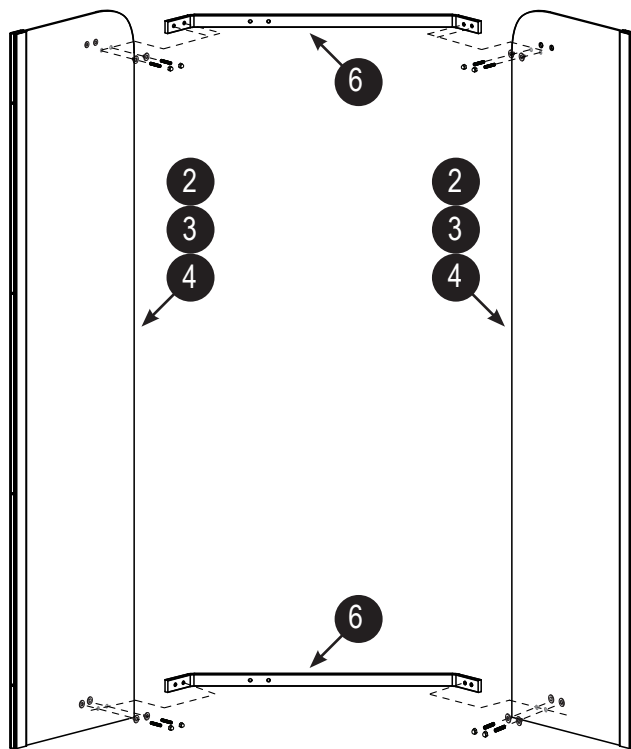
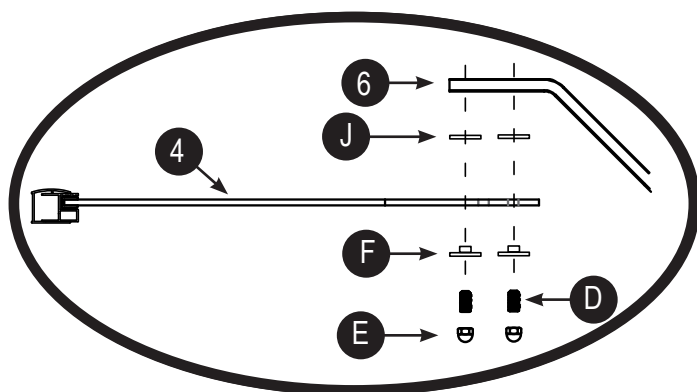
INSTALACIÓN  
DE LAS PUERTAS

12

Assemble the cross bar (item 6) to the fixed panels (item 2,3 & 4) with the allen threaded rod (item D) and the acorn hex nut (item E) using a allen key and a wrench. Place the washer and hole gasket (item F) and the plastin washer (item J) on each side of the fixed panels (item 4) as per diagram below.

Assemblez la barre transversale (item 6) aux panneaux fixes (item 2,3 et 4) avec la tige filetée Allen (item D) et l'écrou hexagonal borgne (item E) à l'aide d'une clé Allen et d'une clé. Placer la rondelle et le joint de trou (item F) et la rondelle en plastin (item J) de chaque côté des panneaux fixes (item 4) conformément au schéma ci-dessous.

Ensamble la barra transversal (item 6) en los paneles fijos (item 2,3 y 4) con la varilla roscada Allen (item D) y la tuerca hexagonal de bellota (item E) con una llave Allen y una llave. Coloque la arandela y la junta del orificio (item F) y la arandela de plastina (item J) a cada lado de los paneles fijos (item 4) según el diagrama a continuación.



Insert the wall jambs (item 1) into the fixed panel extrusions (item 2). Position the door frame on the base. Use the wall jamb adjustment to determine the door assembly position according to your wall tiles.

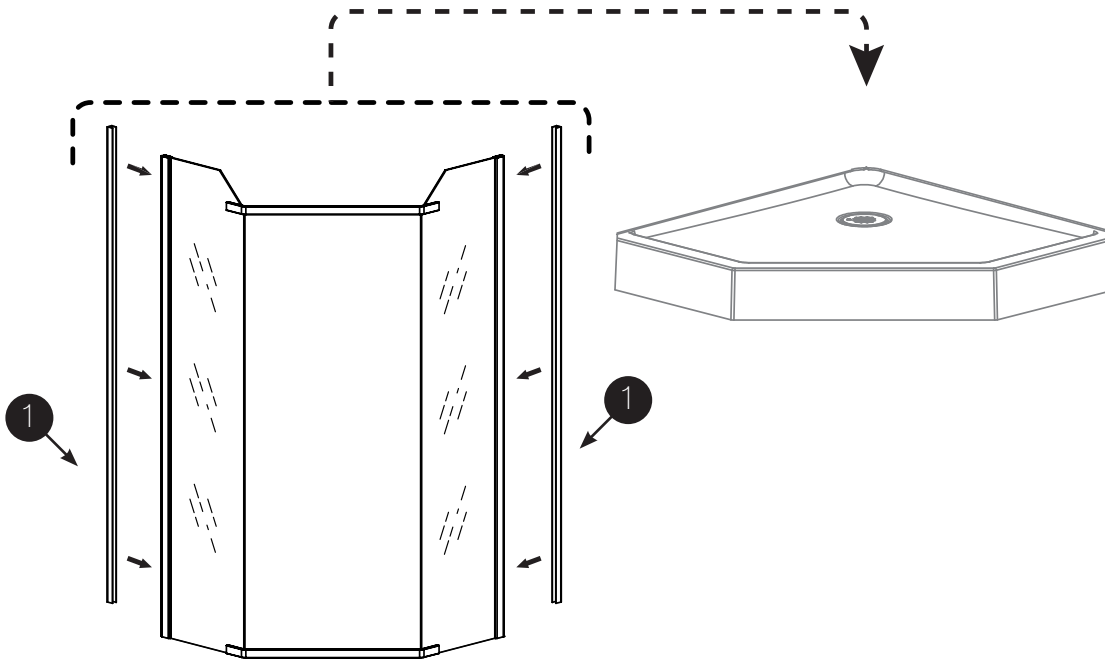
Insérer les montants muraux (item 1) dans les extrusions de panneaux fixes (item 2). Placer l'assemblage sur la base. Utilisez l'ajustement du montant mural pour déterminer la position de la porte en fonction de la tuile.

Inserte las jambas de pared (elemento 1) en las extrusiones del panel fijo (elemento 2). Coloque el marco de la puerta en la base. Use el ajuste de la jamba mural para ajustar el conjunto de la puerta de acuerdo con las baldosas de su pared.

Trace the position of the wall jambs on the walls.

Tracer la position des montants muraux sur les murs.

Rastree la posición de las jambas de pared en las paredes.



14.1 Place the wall jambs (item 1) on the mark that you have made previously. Mark the position of screw holes on the walls with a lead pencil. Using a drill bit, drill 3 mm pilot holes on the walls.

14.2 Remove the plastic film were the wall jambs will be installed. Afterwards, apply a drop of silicone on the holes before screwing the wall jambs in place. Screw the wall jambs in place with the screws (item H) 8 times. Make sure that they are aligned with the mark that you have made previously.

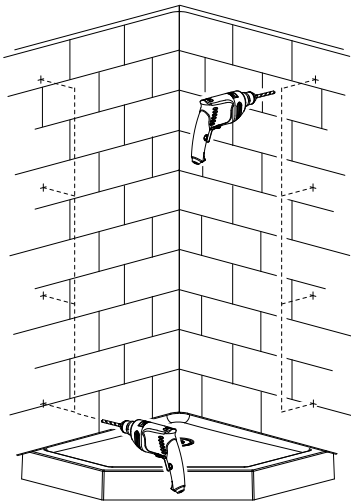
14.1 Placer les montants muraux (item1) sur les marques tracée précédemment. À l'aide d'un crayon, marquer la position des trous de passages de vis des mon-tants muraux sur les murs. À l'aide d'un foret, percez des trous pilotes de 3 mm.

14.2 Retirer la pellicule de plastique où les montants muraux seront installés. Appliquer une goutte de silicone sur les trous percés, avant d'installer les montants muraux. Fixer les montants muraux avec les vis (item H) 8 fois. Assurez-vous que les montants muraux sont alignés sur les marques tracées précédemment.

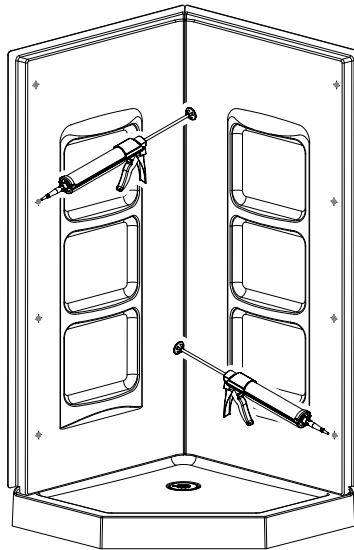
14.1 Placer les montants muraux (item1) sur les marques tracée précédemment. À l'aide d'un crayon, marquer la position destructiva de pasajes de vis des mon-tants muraux sur les murs. À l'aide d'un foret, percez des trous pilotes de 3 mm.

14.2 Retirar la película de plástico o los montantes de paredes que se instalarn. Aplique una gota de silicona sobre los trous percés, antes de instalar los montantes muraux. Fixer les montants muraux avec les vis (elemento H) 8 veces. Assurez-vous que les montants muraux sont alignés sur les marques tracées précédemment.

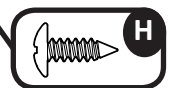
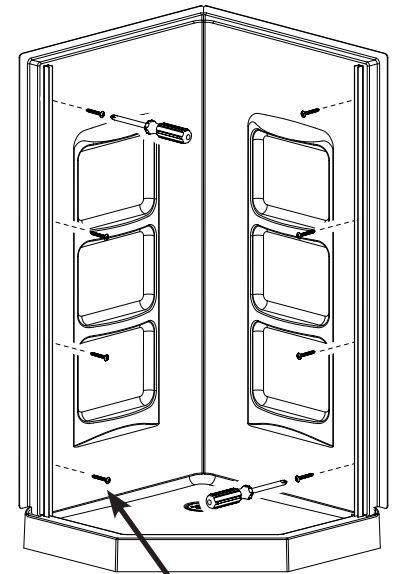
## 14.1



## 14.2



## 14.2



15.1 Place the door frame on the unit.

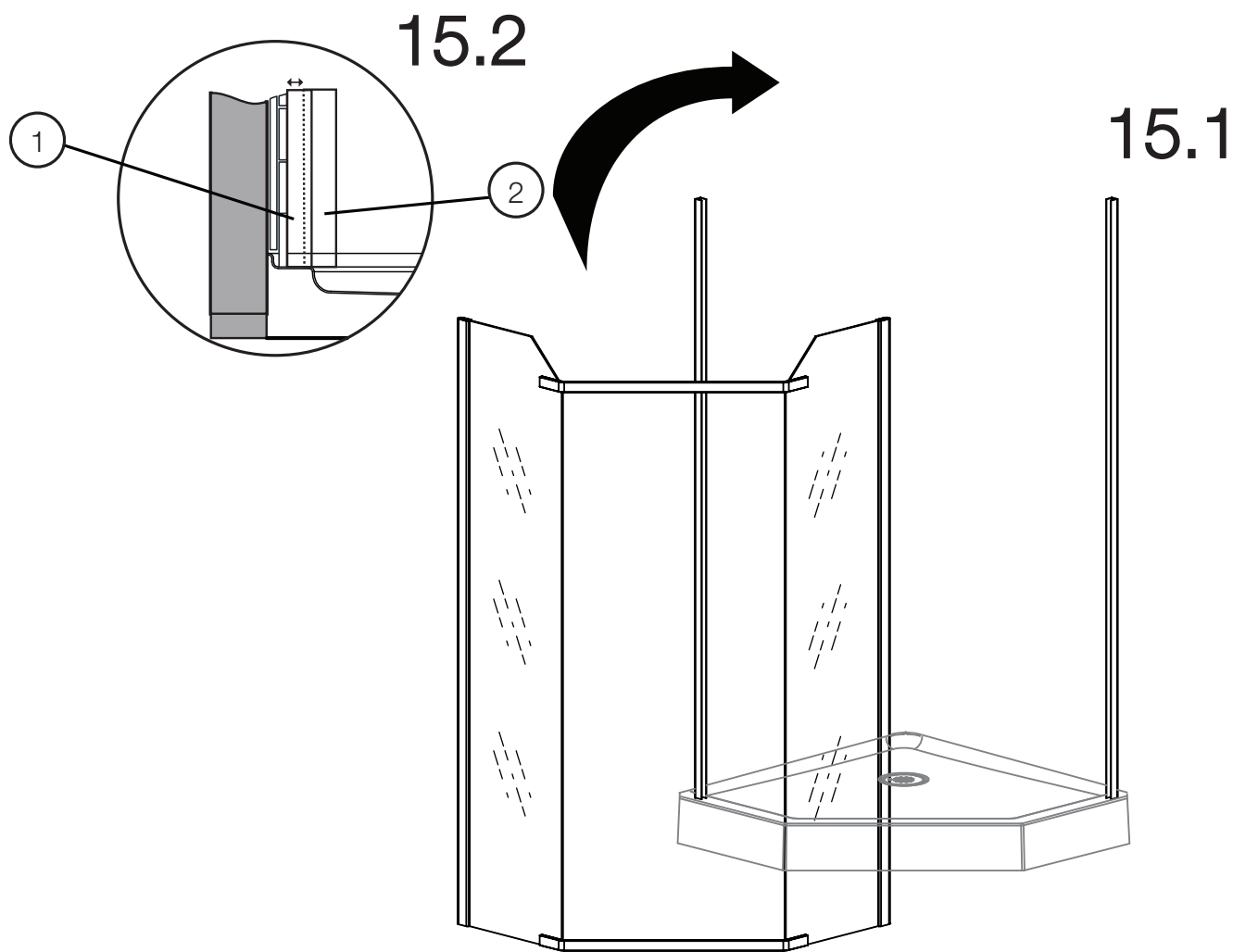
15.2 Extend the fixed panel extrusion and the wall jamb connection according to your wall tiles to cover the lip of the shower base.

15.1 Placez le cadre de la porte sur l'unité.

15.2 Prolongez le profil du panneau fixé et le raccord du montant mural en fonction de votre mur pour couvrir le rebord de la base de douche.

15.1 Coloque el marco de la puerta en la unidad.

15.2 Extienda el perfil del panel fijo y la conexión del montante de pared para adaptarse a su pared y cubrir el borde de la base de la ducha.

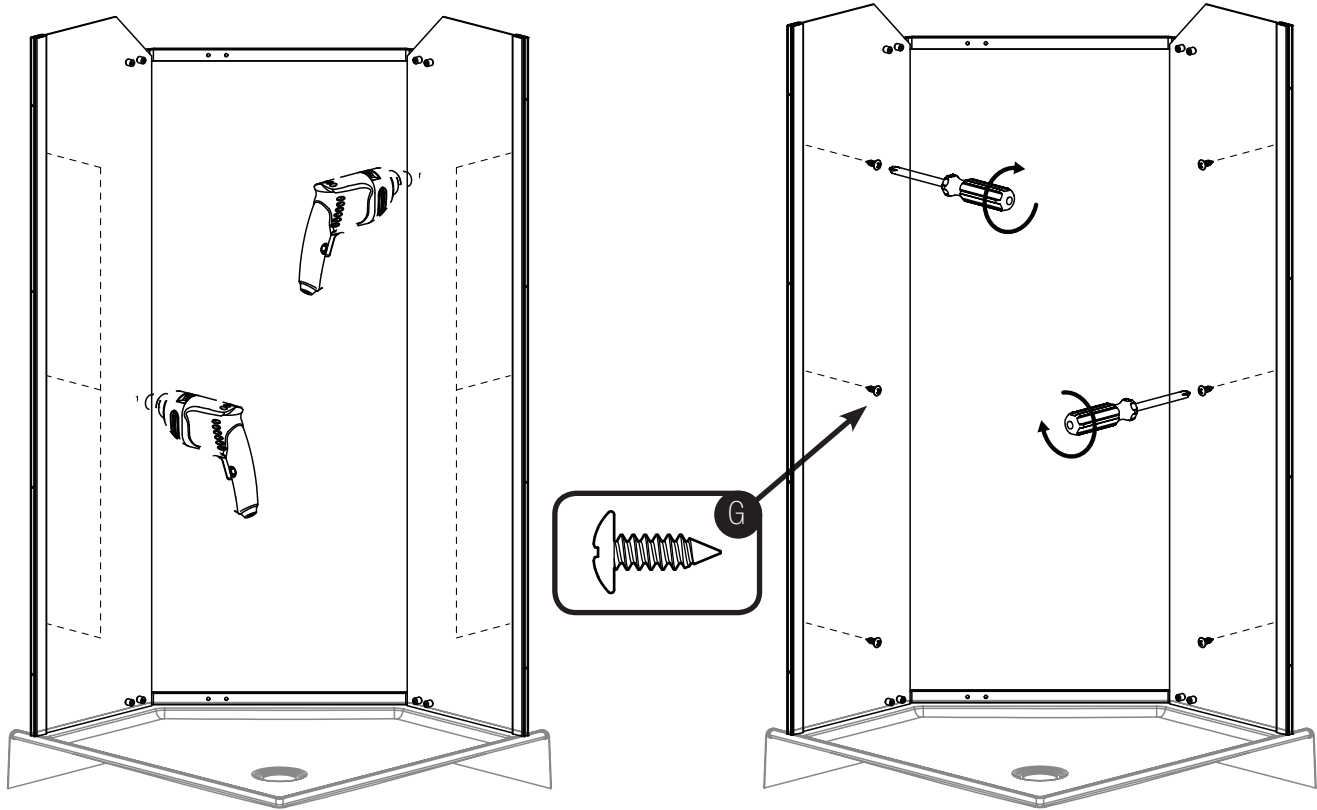


# 16

Once the door frame is positioned, drill 3 mm pilot holes on the wall jambs. Secure the assembly with the (item G) 8 times using a screwdriver.

Une fois l'assemblage bien positionné, percer des trous pilotes de 3 mm sur les mon-tants muraux . Fixer le cadre en place avec les vis (item G) 8 fois à l'aide d'un tournevis.

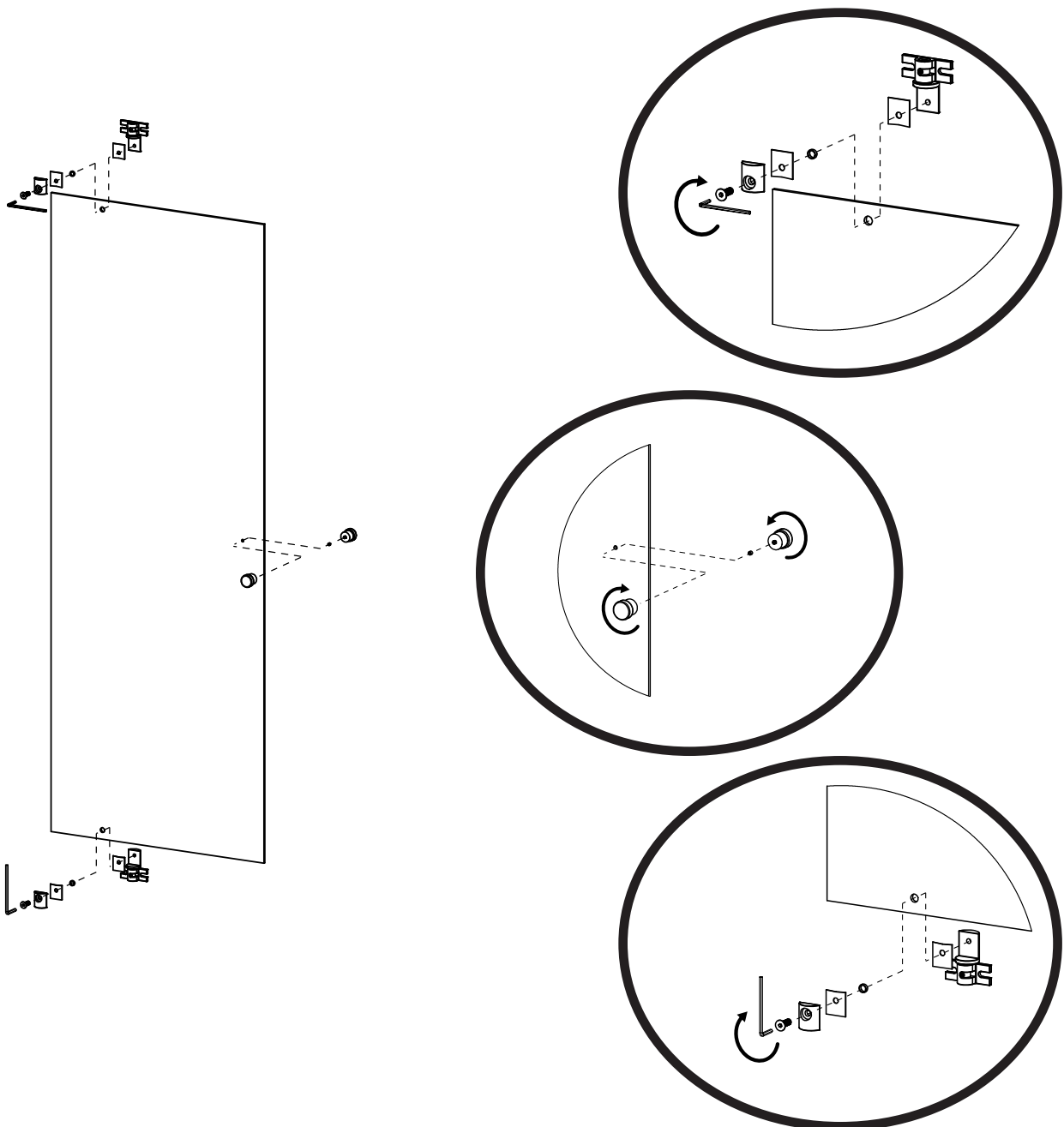
Una vez que el conjunto esté colocado correctamente, taladre orificios guía de 3 mm en los montantes de la pared. Fije el marco en su lugar con los tornillos (elemento G) 8 veces con un destornillador.



Install the door pivots (item 8) on the door panel as shown on the images. Afterwards install the door handle (item 10).

Installer les pivots de porte (item 8) sur le panneau de porte, tel que indiqué sur les images. Ensuite, installer la poignée de porte (item 10).

Instale los pivotes de la puerta (elemento 8) en el panel de la puerta como se muestra en las imágenes. Luego instale la manija de la puerta (artículo 10).

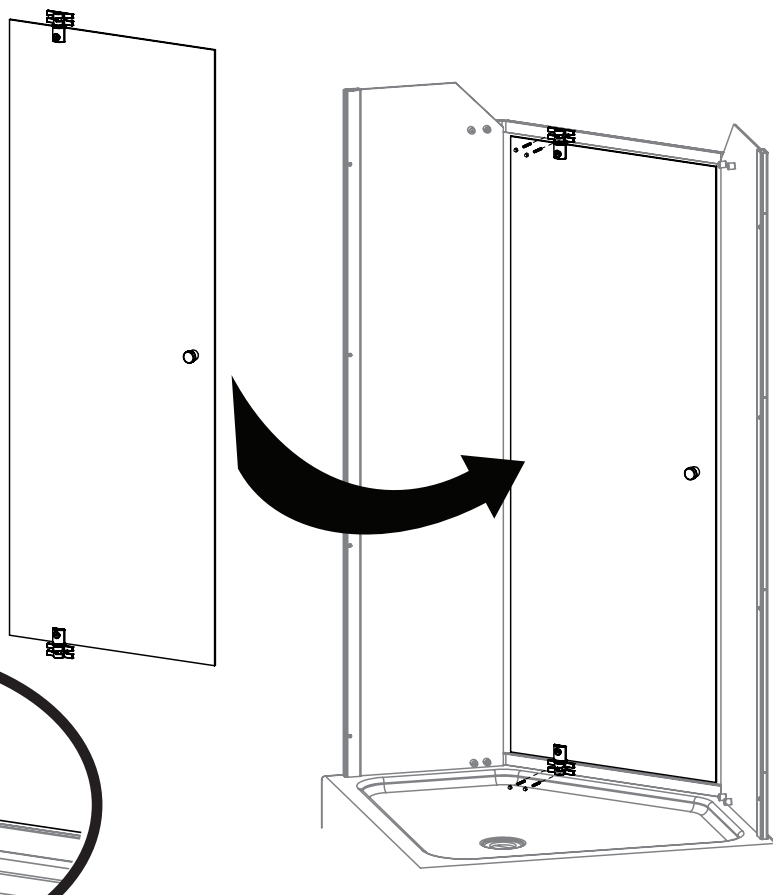
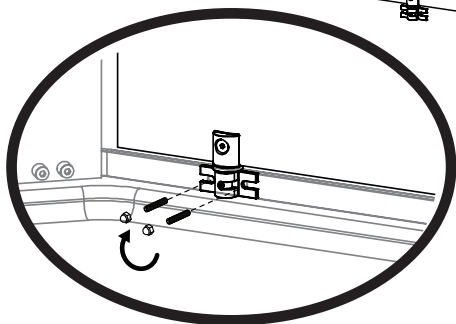
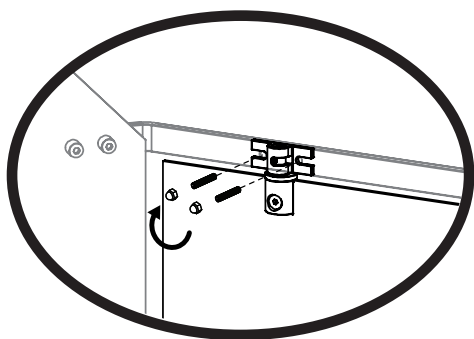




After installing the door pivots and the door handle to the door panel, attach the assembly to the cross bars with the allen threaded rod (item D) and the acorn hex nut (item E). Make sure that the assembly is centered in the opening before tightening.

Après avoir assemblé les pivots et la poignée sur le panneau de porte, fixer l'assemblage aux traverses à l'aide des tiges filetées à tête hexagonal (item D) et l'écrou borgne (item E). Avant de serrer les vis, assurez-vous que l'assemblage est centré dans l'ouverture.

Después de instalar los pivotes de la puerta y la manija de la puerta en el panel de la puerta, fije el conjunto a las barras transversales con la varilla roscada Allen (elemento D) y la tuerca hexagonal de la bellota (elemento E). Asegúrese de que el conjunto esté centrado en la abertura antes de apretarlo.



19.1 Install the door magnets (item 5) onto the fixed panel and the door panel.

19.2 Next install the vertical water deflector (item 9) on the door panel with the lip facing inside of the shower.

19.3 Install the horizontal water deflectors by cutting horizontal water deflector into two pieces (items 11 & 12). Place them on each side of the door pivot with the lip facing the interior of the shower.

19.4 Cut the top part of the long deflector (item 11) that will be under the magnetic kit (item 5) as illustrated.

19.1 Installer les aimants de porte (item 5) sur le panneau fixe et le panneau de porte.

19.2 Ensuite, installer le déflecteur d'eau vertical (item 9) sur le panneau de la porte avec la lèvre face à l'intérieur de la douche.

19.3 Installer les déflecteurs d'eau horizontaux en coupant le déflecteur d'eau horizontal en deux morceaux (items 11 & 12). Placez-les de chaque côté du pivot de la porte avec la lèvre tournée vers l'intérieur de la douche.

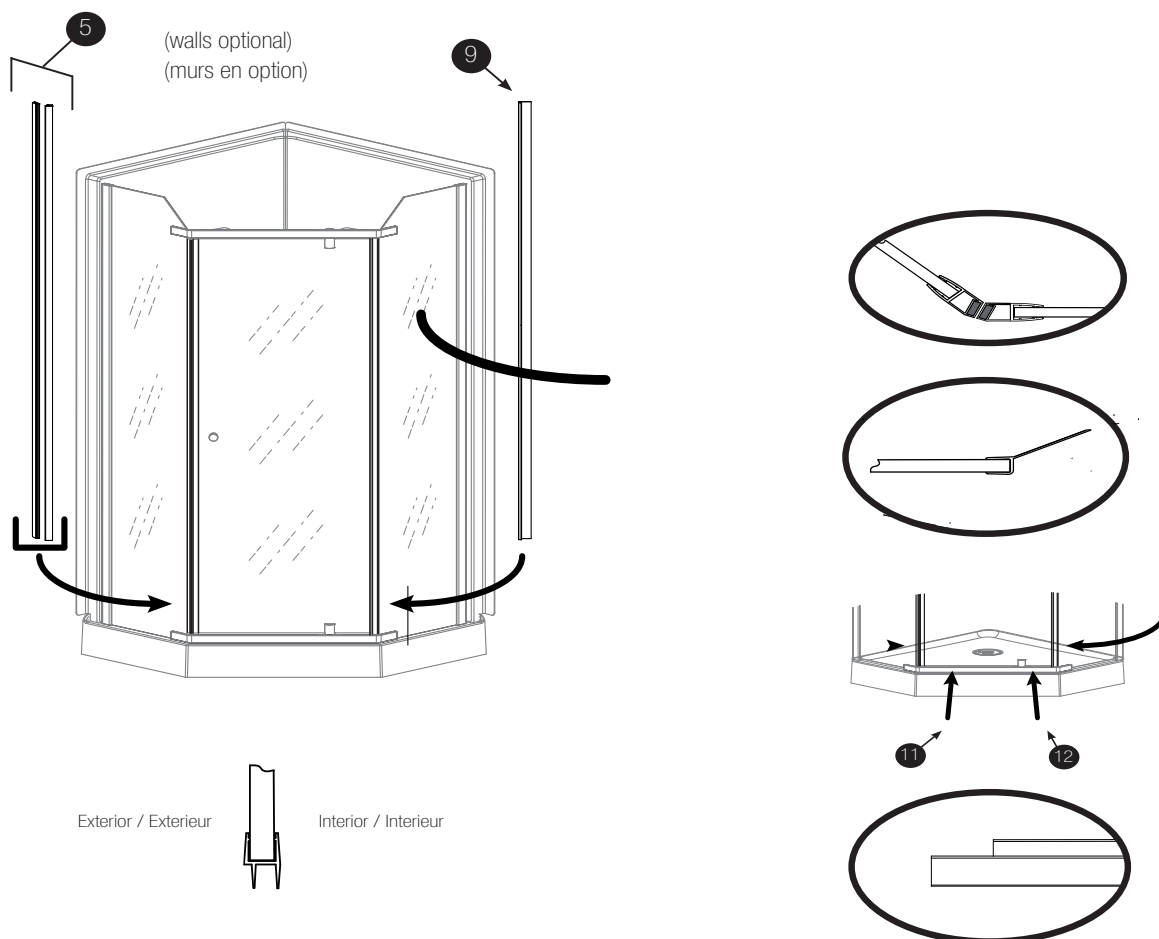
19.4 Couper la partie supérieure du déflecteur long (item 11) qui sera sous l'ensemble magnétique (item 5) tel qu'illustré.

19.1 Instale los imanes de la puerta (elemento 5) en el panel fijo y el panel de la puerta.

19.2 A continuación, instale el deflector de agua vertical (elemento 9) en el panel de la puerta con el borde hacia el interior de la ducha.

19.3 Instale los deflectores de agua horizontales cortando el deflector de agua horizontal en dos piezas (artículos 11 y 12). Colóquelos a ambos lados del pivote de la puerta con el borde hacia el interior de la ducha.

19.4 Corte la parte superior del deflector largo (item 11) que estará debajo del conjunto magnético (item 5) como se muestra.



If the door doesn't close perfectly, correct the position. Loosen the button screws on the door pivots. Afterwards, move the door horizontally as per figures A&B until magnets are perfectly aligned (fig. D) and the water deflector is in its correct position (fig. C) Finally, tighten the nuts to secure the assembly.

Si la porte ne ferme pas parfaitement, ajuster ses emplacement. Desserrer les vis bouton sur les deux pivots de porte. Ensuite, positionner la porte (comme dans fig. A&B) afin que les aimants soient alignés (fig. D) et que le deflecteur d'eau soit aligné (fig C). Finalement, serrer les vis bouton afin de fixer l'assemblage.

Si la puerta no se cierra a la perfección corregir la posición Afloje los tornillos de los botones en los pivotes de la puerta. Después, coloque la puerta (como en fig A&B) para que el imán quede perfectamente alineado (fig D) y el deflector de agua quede perfectamente alineado (fig C) Finalmente apriete los tornillos del botón para asegurar el conjunto.

Fixed Glass panel  
Panneau de verre fixé  
panel de vidrio fijo

Shower Door  
Porte de douche  
Puerta de la ducha

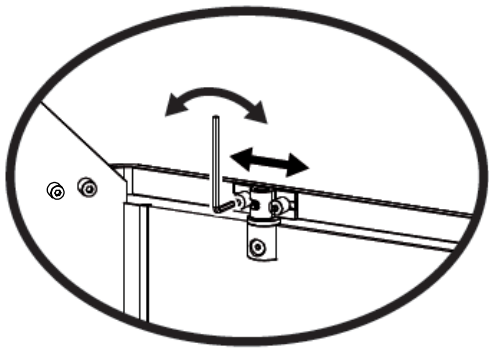


Fig. A

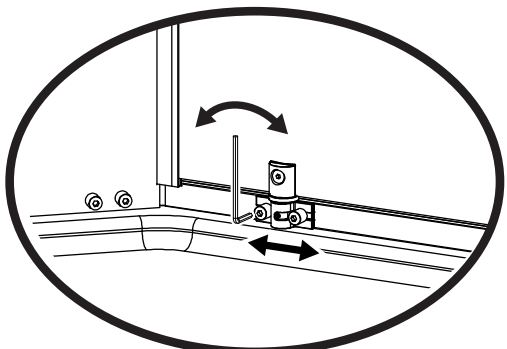


Fig. B

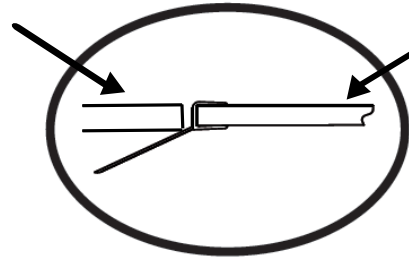
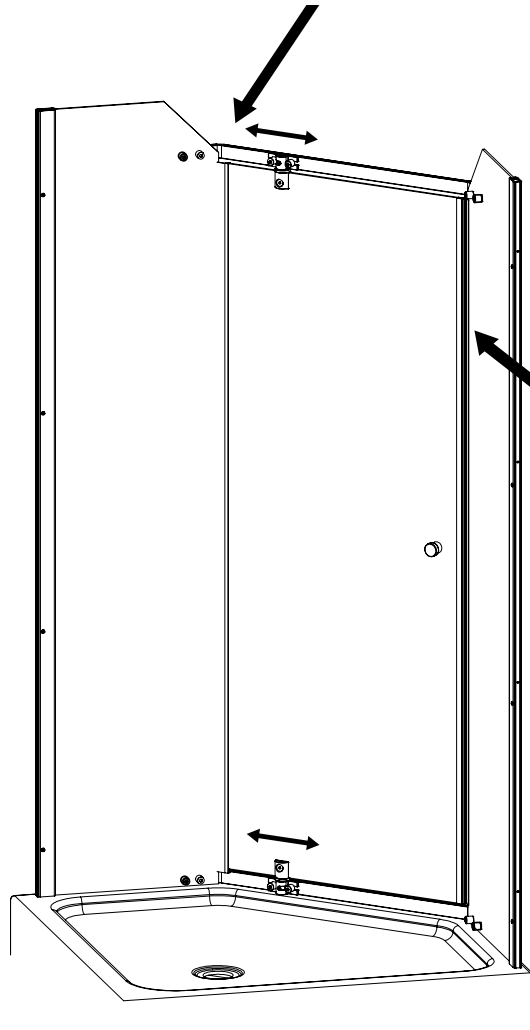


Fig. C



Perfect Alignment  
Alignement Parfait  
Alineación perfecta  
Figure C & D

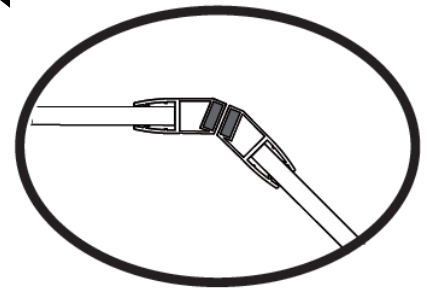


Fig. D

- Adjust door position horizontally like above (fig A&B)
- Ajustez la position de la porte horizontalement comme ci-dessus
- Ajustar la posición de la puerta horizontalmente como arriba

## CAULKING

## CALFEUTRAGE

## CAUCHO

# 21

When the installation is completed, apply a continuous bead of silicone on the outside of the shower door at the junction of the wall jambs. Next, apply a bead at the junction of the bottom rail and the base to each extremities.

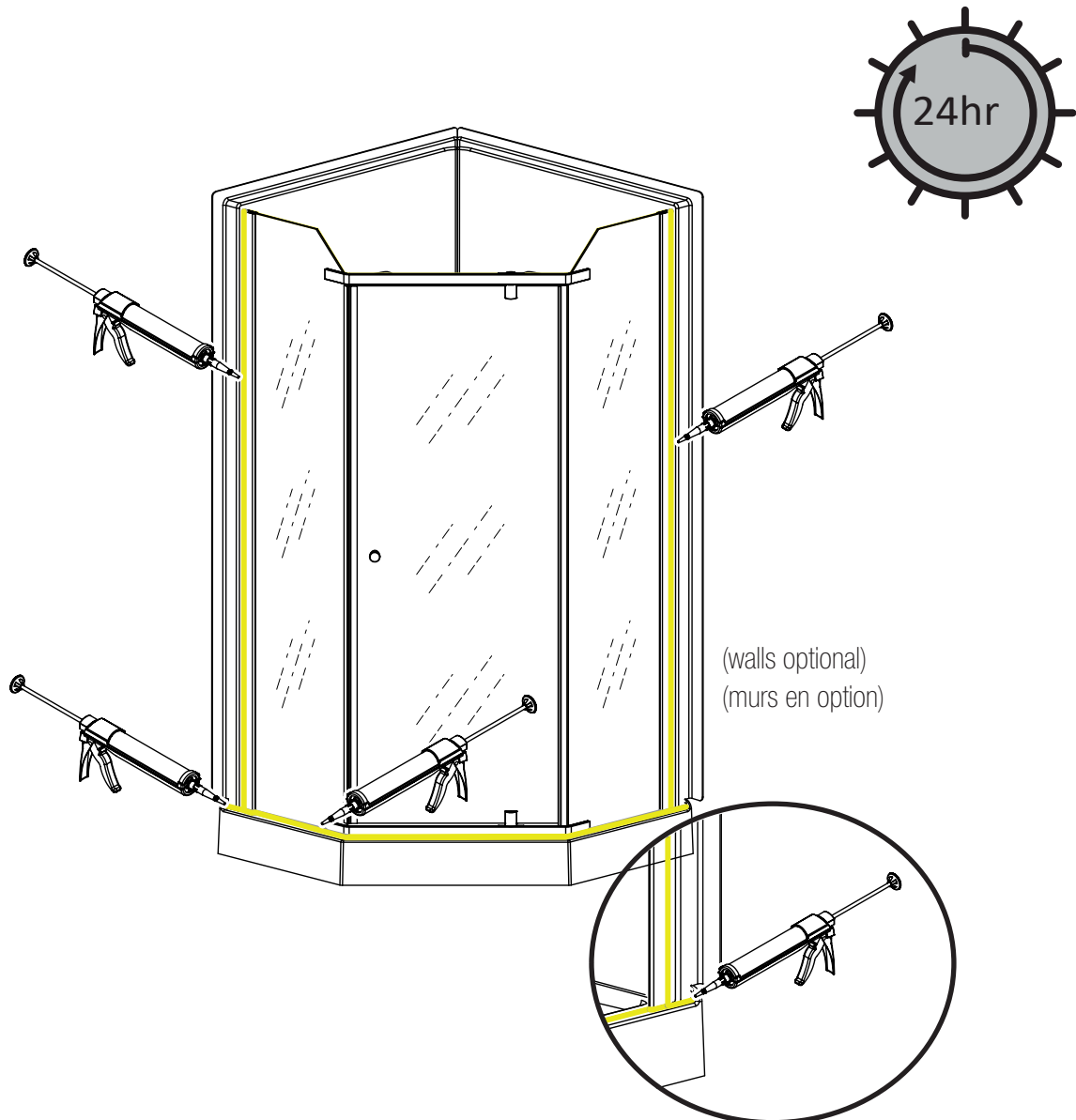
\* Do not apply silicone onto the interior face of the shower door.

Une fois l'installation est fini, appliquer du silicone à la jonction des montants muraux. Ensuite, appliquer un joint de silicone tout au long de la jonction du rail inférieur et de la base jusqu'à chaque extrémités.

\* N'appliquez pas de silicone sur la face intérieure de la porte de douche.

Cuando se complete la instalación, aplique un cordón continuo de silicona en el exterior de la puerta de la ducha en la unión de las jambas de la pared. Luego, aplique un cordón en la unión del riel inferior y la base con cada extremidad.

\* No aplique silicona en la cara interior de la puerta de la ducha.



## MAINTENANCE

### Daily care

After each use, remove water on the glass with a squeegee.

Use mild dishwashing detergent to keep surfaces bright and clean. Rinse well and dry with a clean cloth.

### Caution

Powdered detergents and abrasive liquid cleaners may damage surfaces.

Do not allow the surface to come into contact with corrosive products such as acetone, nail polish remover, dry cleaning solution, lacquer, paint thinner, gasoline, or etc.

Any cleaning product should be tested on an inconspicuous surface before using to clean.

Read the data sheet of the cleaning product to ensure it will not damage the surfaces.

Scratched surface & repairs:

Call A&E's customer service.

## ENTRETIEN

### Entretien quotidien

Après chaque utilisation, utilisez une raclette pour enlever les gouttes et l'eau sur le verre.

Les savons doux pour vaisselle sont suffisants pour garder la surface propre et brillante. Rincez à fond et sécher avec un chiffon propre.

### Attention

Les détergents en poudre ou liquides abrasifs peuvent endommager les surfaces.

Ne mettez jamais en contact la surface avec des produits corrosifs contenant de l'acétone (nettoyant de vernis à ongles), des solvants, des décapants, de l'essence, etc.

Tout produit de nettoyage doit être testé sur une petite surface non-apparente, avant de procéder à un nettoyage complet.

Lisez la fiche signalétique du produit de nettoyage et vous assurer qu'il convient aux surfaces à nettoyer.

Surface abîmées et réparations:

Contactez le service à la clientèle A&E.

## MANTENIMIENTO

### Cuidado diario

Eliminar el agua después de cada uso con un escurridor.

Utilizar detergente suave para lavar trastes para mantener las superficies limpias y brillantes. Enjuagar bien y secar con un paño limpio.

### Advertencia

Los detergentes en polvo y los limpiadores líquidos abrasivos pueden dañar las superficies.

No permitir que la superficie entre en contacto con productos corrosivos como acetona, quitaesmalte, solución para lavado en seco, laca, adelgazador de pintura, gasolina, etc.

Debe poner a prueba cualquier producto de limpieza sobre una superficie oculta antes de utilizarlo para limpiar.

Leer la hoja de información del producto limpiador para asegurarse de que no dañará las superficies.

Superficies raspadas y reparaciones:

Llamar a servicio al cliente de A&E.



**7300 Sherbrooke ST West  
Montreal , Québec  
Canada  
H4B 1R7**

Please contact us by email  
Veuillez nous contacter par email  
[service@aebath.com](mailto:service@aebath.com)  
Tel: (514) 482-5403  
1-888-AEBATH5  
(1-888-232-2845)  
(Toll Free/Sans frais)  
[www.aebath.com](http://www.aebath.com)

## WARRANTY

A&E Shower and Baths Inc. (hereafter "A&E") offers the following limited warranty on each of its products. This warranty extends only to the original owner/end-user for personal household use. A&E warrants their products to be free from defects in workmanship and materials under normal use and service for a period of one (1) year from the original date of purchase by the owner/end-user. Any product reported to an authorized dealer or to A&E as being defective within the warranty period will be repaired or replaced (with a product of equal value) at the discretion of A&E. This warranty is not transferable to a subsequent owner. Neither the distributor, authorized A&E dealer, nor any other person has been authorized to make any affirmation or representation of this warranty; any affirmation, representation or warranty other than those contained in this warranty shall not be enforceable against A&E or any other person. A&E reserves the right to modify this warranty at any time, it being understood that such modification will not alter the warranty conditions applicable at the time of the sale of the product in question. This warranty shall not apply following incorrect operating procedures, breakage or damages caused by fault, carelessness, abuse, misuse, misapplication, improper maintenance, alteration or modification of the unit, as well as chemical or natural corrosion, accident, fire, flood, act of God, or any other casualty. This warranty shall not apply to stain or malfunction caused by ferrous water, hard water, or salty water. A&E is not responsible for transportation costs of the defective product from the installation site to A&E, or for the return of any part, or for the cost of labour or services incurred in the removal or reinstallation of any part. A&E expressly disclaims and excludes any liability for the consequential or incidental damage caused or resulting from incidental event, loss of time, loss of use, inconvenience, unnecessary expenses, labour, material or other costs with respect to the application of this warranty or with respect to the removal or replacement of a defective product. Under no circumstances shall A&E or any of its representatives be held liable for injury to any person or damage to any property however arising.

## GARANTIE

A&E Shower & Bath inc. (A&E) offre la garantie limitée suivante sur ses produits. Cette garantie s'applique uniquement au propriétaire original pour une utilisation domestique. A&E garantit ses produits contre tout défaut de matériau ou de fabrication pour des conditions normales d'utilisation et d'entretien pour une période d'une (1) année à compter de la date d'achat originale du produit par le propriétaire. A&E procédera à la réparation ou au remplacement (avec un produit de même valeur), à sa discrétion, de tout produit dont le défaut sera rapporté au détaillant autorisé ou à A&E durant la période de garantie. Ni le distributeur, ni le concessionnaire autorisé A&E Shower & Bath inc., ni personne d'autre n'est autorisée à faire d'affirmations, de représentations ou de garantie autres que celles stipulées aux présentes; les affirmations, représentations et garanties contrevenant à cette interdiction ne sauraient s'appliquer à A&E ni à personne d'autre. A&E se réserve le droit de modifier cette garantie en tout temps; il est entendu que de telles modifications ne changeront pas les conditions de la garantie applicable au moment de la vente des produits en cause. La présente garantie ne s'applique pas dans le cas d'utilisations ou d'opérations non conformes ou bris ou dommages causés par la faute, la négligence, le mauvais emploi, usage, entretien ou altération ou la modification du produit, de même que par la corrosion chimique ou naturelle, le feu, l'inondation, les catastrophes naturelles ou tout autre cas fortuit. La présente garantie ne s'applique pas aux taches ou aux résultats provoqués par une eau ferreuse, une eau dure ou une eau salée. Les frais de transport des produits défectueux entre le lieu d'installation et A&E, les frais pour le retour de toutes pièces et les coûts encourus afin d'enlever ou réinstaller une pièce ou produit seront à la charge du client. A&E ne sera pas responsable ni redevable pour les dommages indirects, ni pour les dommages causés ou résultants de cas fortuits, perte de temps, perte d'usage, inconvénients, dépenses fortuites, frais de main-d'oeuvre, de matériaux ou tout les autres coûts relatifs à l'application de cette garantie et à l'enlèvement ou au remplacement de produits défectueux. A&E et ses employés ou représentants ne pourront en aucune circonstance être tenus responsables des dommages causés à une personne ou à des biens, quel que soit la source de ces dommages.

## GARANTÍA

A&E Shower and Baths inc. (de ahora en adelante, «A&E») ofrece la siguiente garantía limitada explícita para cada uno de sus productos. La garantía cubre únicamente al primer propietario/usuario final para su uso personal en el hogar. A&E garantiza que sus productos están libres de defectos de fabricación y material bajo uso y servicio normal por un periodo de un (1) año desde la fecha original de adquisición del propietario/usuario final. Cualquier producto notificado como defectuoso al distribuidor autorizado o a A&E dentro del periodo de garantía será reparado o reemplazado (por un producto del mismo valor) a elección de A&E. La garantía no es transferible a propietarios subsiguientes. Ni el distribuidor, ni el vendedor autorizado de A&E ni cualquier otra persona tienen autoridad para realizar ninguna declaración, representación o garantía; cualquier afirmación, representación o garantía distinta a las que aparecen en la presente garantía no será aplicable contra A&E ni contra ninguna otra persona. A&E se reserva el derecho a modificar esta garantía en cualquier momento, entendiéndose que la susodicha modificación no altere las condiciones de garantía aplicables en el momento de la venta de los productos en cuestión. Esta garantía no será aplicable en caso de procedimientos de operación incorrectos, roturas o daños causados por errores, negligencia, abuso, mal uso, mala aplicación, mantenimiento inadecuado, alteración o modificación de la unidad, así como de corrosión química o natural, accidente, incendio, inundación, causas de fuerza mayor o cualquier otro caso de siniestro. Esta garantía no se aplicará en casos de manchas o mal funcionamiento causado por agua ferrosa o salada. A&E no se hará responsable de los costes de transporte del producto defectuoso desde el lugar de instalación hasta la sede de A&E, ni de la devolución de ninguna pieza, ni tampoco del coste de la labor o de los servicios incurridos durante la retirada o reinstalación de la pieza. A&E se exime y se excluye explícitamente de cualquier responsabilidad por los daños derivados o accidentales causados, o resultantes, de acontecimientos fortuitos, pérdida de tiempo, pérdida de uso, molestias, gastos innecesarios, mano de obra, materiales de otros costes respecto a la aplicación de la presente garantía o relacionados con la retirada o sustitución de un producto defectuoso. En ningún caso se harán responsables A&E o cualquiera de sus representantes por daños personales o materiales, sin importar cómo se haya incurrido en estos.