

# INSTALLATION GUIDE GUIDE D'INSTALLATION GUÍA PARA INSTALACIÓN



## TAYLOR 48 RP BLACK MATTE SHOWER KIT KIT DE DOUCHE MATTE NOIR KIT DE DUCHA NEGRO MATTE



- \* For installation with return panel, please use the installation manual in the return panel packaging box.
- \* Pour l'installation avec panneau de retour, veuillez utiliser le manuel d'installation dans la boîte d'emballage du panneau de retour.
- \* Para la instalación con panel de retorno, utilice el manual de instalación en la caja de empaque del panel de retorno.

## TO GET STARTED

Before you begin, read all instructions carefully.

This manual is a graphic reference for installation purposes. Some graphic elements and components may differ.

Consult local building codes to ensure that installation complies with standards in your area.

Inspect unit carefully to ensure there is no damage or defects. If such is the case, contact your distributor. If damage has occurred during transport, contact your carrier.

Make sure you have received all parts (tools not included).

**The installation has to be done by a specialist.**

## POUR COMMENCER

Avant de débiter les travaux, lisez attentivement les instructions d'installation.

Ce manuel est une référence graphique pour l'installation. Certains éléments graphiques et composantes peuvent différer.

Consultez le code du bâtiment de votre région, afin que l'installation respecte les normes en vigueur.

Lors de la réception, inspectez le produit afin de vérifier que tout soit en bonne condition. Si un problème survient, signalez immédiatement le distributeur. Si le dommage est causé par le transporteur, contactez le immédiatement.

Assurez-vous que toutes les pièces sont incluses. (outils ne sont pas inclus)

**L'installation doit être faite par un professionnel.**

## PARA COMENZAR

Leer todas las instrucciones cuidadosamente antes de empezar.

Este manual es una referencia gráfica para propósitos de instalación. Puede que algunos elementos y componentes gráficos varíen.

Consultar los códigos locales para asegurarse de que la instalación cumpla con las normas en su zona.

Inspeccionar la unidad cuidadosamente para asegurarse de que no tiene defectos ni está dañada. De ser así, póngase en contacto con su distribuidor. Si los daños sucedieron durante el transporte, contactar a su transportista.

Asegurarse de haber recibido todas las piezas (no se incluyen herramientas).

**La instalación debe ser realizada por un especialista.**

## IMPORTANT NOTES

If you are replacing an old shower, shut off the water supply before removing the old shower.

To ensure proper drainage, the shower base should be perfectly level.

Clean your shower after each use. Maintenance instructions are on page 25.

Installation requires at least 2 persons.

Use safety goggles as well as gloves during installation.

**Glass is fragile, handle with caution.**

## NOTES IMPORTANTES

Si vous remplacez une autre douche, couper l'eau avant d'enlever celle-ci.

Pour un drainage conforme, la base de douche doit être de niveau.

Nettoyez votre douche après utilisation. Les instructions d'entretien sont à la page 25.

L'installation requiert au moins 2 personnes.

Portez des lunettes de sécurité ainsi que des gants lors de l'installation.

**Le verre est fragile, manipuler avec précaution.**

## AVISOS IMPORTANTES

Si está reemplazando una columna de ducha antigua, cerrar el suministro de agua antes de quitarla.

Antes de proceder con la instalación, asegurarse de que las dimensiones de la estructura cumplen con el rango de ajuste del producto.

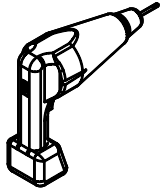
Limpiar su columna de ducha después de cada uso. Las instrucciones de mantenimiento están en la página 25.

Utilizar gafas de seguridad y guantes durante la instalación.

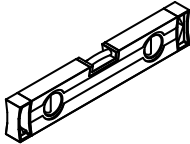
**El vidrio es frágil, manejar con precaución.**

## TOOLS NEEDED

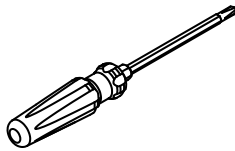
(not included)



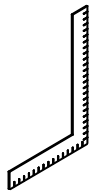
PERCEUSE  
DRILL  
TALADRO



NIVEAU  
LEVEL  
NIVEL



TOURNEVIS  
SCREW DRIVER  
DESTORNILLADOR



ÉQUERRE  
SET SQUARE  
ESCUADRA



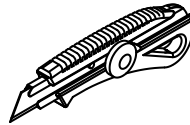
No.8 x 1"  
Flat head screw  
Vis à tête fraisé

## OUTILS REQUIS

(non inclus)



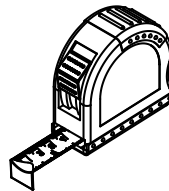
VIS  
SCREWS  
TORNILLO



COUTEAU DE PRECISION  
PRECISION KNIFE  
PRECISIÓN DE CUCHILLA



SILICONE  
SILICONE  
SILICIO



RUBAN À MESURER  
MEASURING TAPE  
CINTA PARA MEDIR

## HERRAMIENTAS NECESARIAS

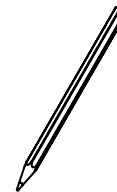
(no incluidas)



FORETS: 1/8", 3/16" ET 1/4"  
\*FORET À MAÇONNERIE  
DRILL BITS: 1/8", 3/16" ET 1/4"  
\*MASONRY DRILL BIT  
BOSQUES: 1/8", 3/16" Y 1/4"  
\*BOSQUE DE ALBAÑLERÍA



MAILLET  
MALLET  
MAZO

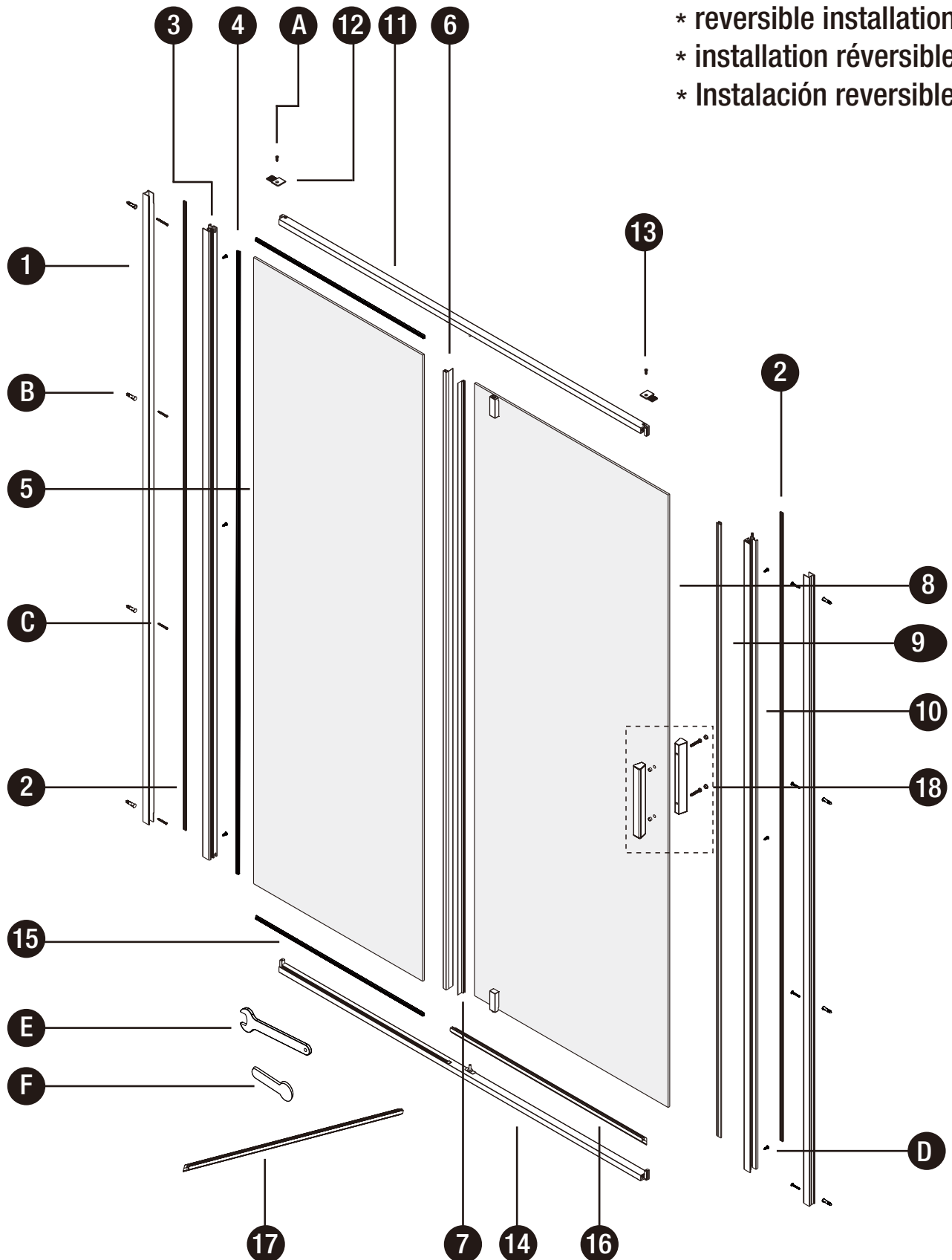


CRAYON  
PENCIL  
LÁPIZ

# PARTS LIST

# LISTE DE PIÈCES

# LISTA DE PIEZAS



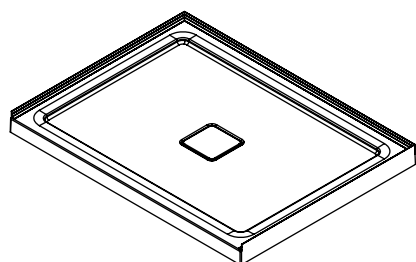
\* reversible installation  
\* installation réversible  
\* Instalación reversible

## PARTS LIST

## LISTE DE PIÈCES

## LISTA DE PIEZAS

ITEM	CODE	DESCRIPTION	QTY
1	SD-021-BLK-001	Wall jamb / Montant mural / Jamba de pared	2
2	SD-021-BLK-002	Aluminium cover / Cache d'aluminium / Cubierta de aluminio	2
3	SD-021-BLK-003	Fixed panel expander / Profil du panneau fixe / Expansor de panel fijo	1
4	SD-021-BLK-004	Fixed panel extrusion / Extrusion du panneau fixe / Extrusión de panel fijo	1
5	SD-021-60-BLK-005	Fixed panel / Panneau fixe / Panel fijo	1
6	SD-021-BLK-006	Fixed panel water deflector / Déflecteur d'eau à panneau fixe / Deflector de agua de panel fijo	1
7	SD-021-60-BLK-007	Door panel water deflector / Déflecteur d'eau à panneau de porte / Deflector de agua de panel puerta	1
8	SD-021-BLK-008	Door panel / Panneau de porte / Panel de la puerta	1
9	SD-021-BLK-009	Door magnet / Aimant de porte / Imán de puerta	1
10	SD-021-BLK-010	Door panel expander / Profil du panneau de porte / Expansor de panel de puerta	1
11	SD-021-60-BLK-011	Top rail / Rail supérieur / Riel superior	1
12	SD-021-BLK-012	Profile cap left / Capuchon de profil gauche / Tapa de la esquina izquierda	1
13	SD-021-60-BLK-013	Profile cap right / Capuchon de profil droite / Tapa de esquina derecha	1
14	SD-021-60-BLK-014	Bottom rail / Rail inférieur / Riel inferior	1
15	SD-021-60-BLK-015	Fixed panel gasket / Joint de panneau fixe / Junta de panel fijo	2
16	SD-021-BLK-016	Door bottom gasket left / Joint de bas de porte gauche / Junta inferior de la puerta izquierda	1
17	SD-021-BLK-017	Door bottom gasket right / Joint de bas de porte droite / Junta inferior de la puerta derecha	1
18	SD-021-BLK-018	Door handle kit / Ensemble de poignée de porte / Kit de manija de puerta	1
19	SD-021-SB-6032	Shower base / Base de douche / Base de ducha	1
A	SD-021-BLK-020A	Flat head screw (ST4X12) / Vis à tête fraisée (ST4X12) / Tornillo de cabeza plana (ST4X12)	2
B	SD-021-BLK-020B	Expansion screw / Vis d'expansion / Tornillo de expansión	8
C	SD-021-BLK-020C	Truss head screw (ST4X40) / Vis à tête bombée (ST4X40) / Tornillo de cabeza de truss (ST4X40)	8
D	SD-021-BLK-020D	Round head screw (ST4X13) / Vis à tête ronde (ST4X13) / Tornillo de cabeza redonda (ST4X13)	6
E	SD-021-BLK-020E	Wrench / Clé / Llave inglesa	1
F	SD-021-BLK-020F	Squeezing gasket tool / Outil pour serrer le joint / Herramienta para apretar la junta	1
20	SD-021-BLK-020	Hardware kit / Kit de quincaillerie / kit de hardware(A+B+C+D)	1



19

\* Item 16 is for left side installation. Item 17 is for right side installation.

\* L'item 16 est destiné à l'installation du côté gauche. L'item 17 est destiné à l'installation du côté droit.

## PREPARATION

If the base (item 19) has a plastic cover, remove it.

Cut a piece of cardboard to cover the base in order to protect it during installation.

Before proceeding with installation, assure that the accompanying structure is square and level and that the drain on the base and the drainpipe are aligned.

## PRÉPARATION

Si votre base (item 19) est recouverte d'une pellicule de plastique, veuillez la retirer.

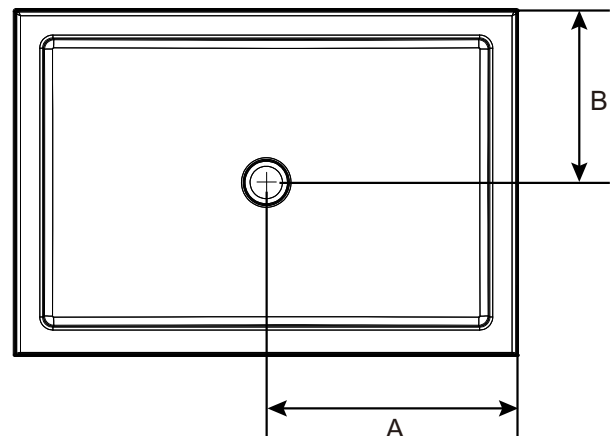
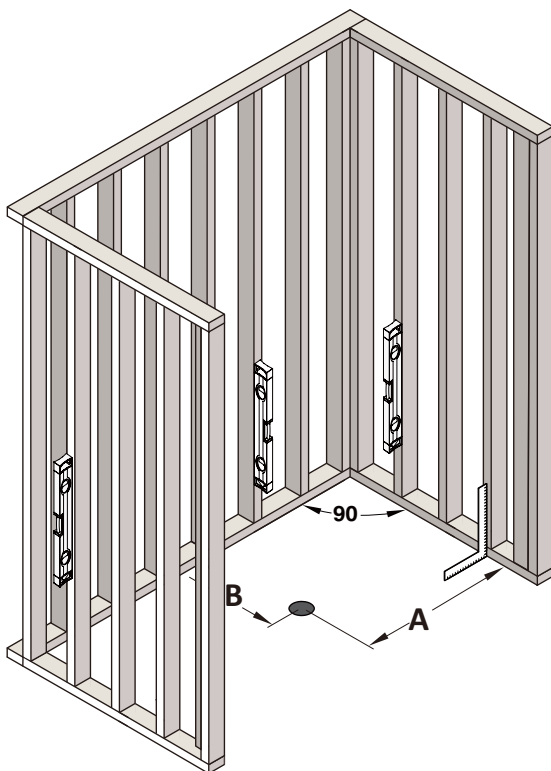
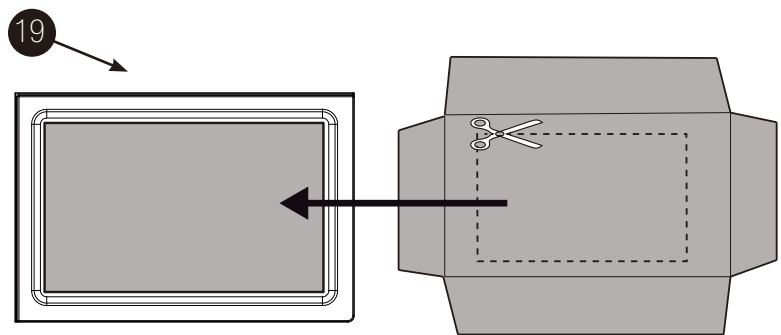
Afin de protéger votre base lors de l'installation, découper une pièce de carton afin de couvrir le fond de la base. Avant de procéder à l'installation de votre base de douche, assurez vous que la structure d'accueil est d'équerre et de niveau et que les tuyaux d'évacuations et le drain de la base sont alignés.

## PREPARACIÓN

Si la base (item 19) tiene una cubierta de plástico, quítela.

Cortar un pedazo de cartón para cubrir el base para protegerlo durante instalación.

Antes de proceder con la instalación, asegurar que la estructura acompañante es cuadrado y nivel y que el drenaje en la base y el tubo de drenaje están alineados.



## BASE INSTALLATION

## INSTALLATION DE LA BASE

## INSTALACIÓN DE LA BASE

# 1

1.1 Place the base (item 19) in the accompanying structure. Make sure that it is leveled.

1.2 Trace with a pencil the contour of the base as well as the circumference of the drain hole on the floor.

1.3 Drill holes through the edge of the base into the wood of the accompanying structure using a countersink bit with a diameter slightly smaller than the screws.

1.1 Placer la base de douche (item 19) dans son emplacement et assurez-vous qu'elle soit de niveau.

1.2 Avec un crayon, tracer le contour du rebord de la base sur les montants de bois ainsi que le contour et le trou pour le drain sur le plancher.

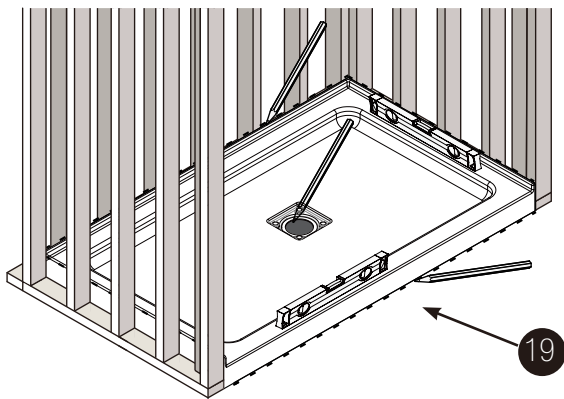
1.3 Percer des trous sur le rebord de la base vis-à-vis les montant de bois avec la perceuse munie d'une mèche à fraiser de diamètre plus petit que les vis.

1.1 Coloque la base (item 19) en el acompañamiento estructura. Asegúrate de que esté nivelado.

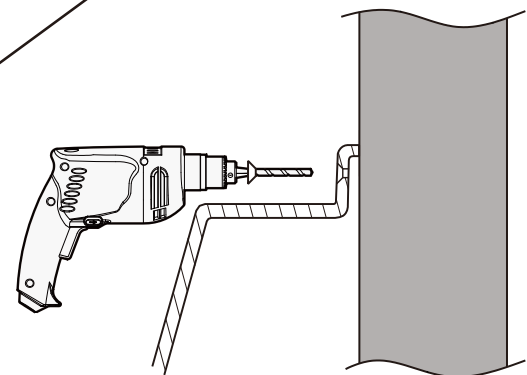
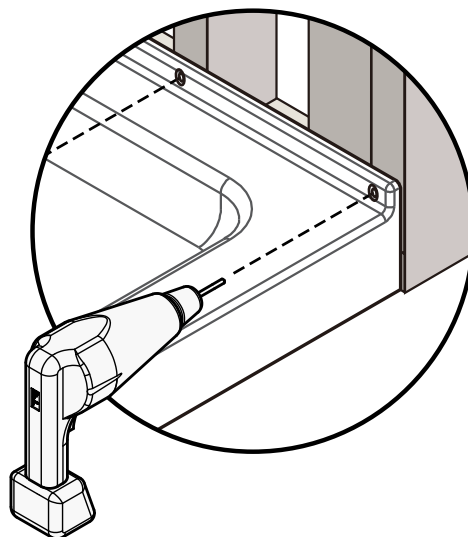
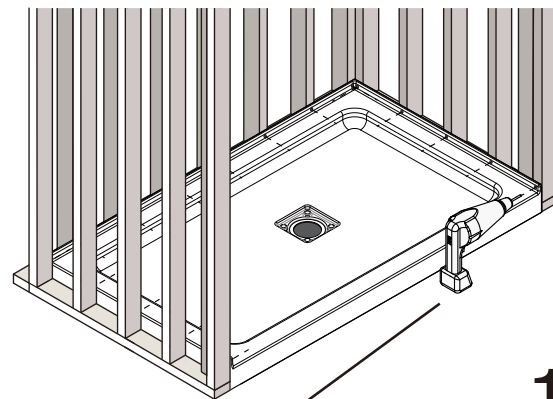
1.2 Traza con un lápiz el contorno de la base, así como la circunferencia de la orificio de drenaje en el piso.

1.3 Taladre agujeros a través del borde de la base en la madera del acompañante estructura utilizando un bit de avellanado con una diámetro ligeramente más pequeño que los tornillos.

## 1.2



## 1.3



---

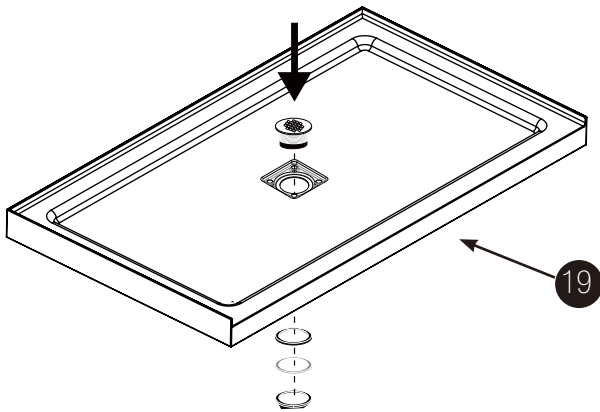
# 2

---

Remove the base (item 19) and install the drain(not included).

Retirer la base (item 19) et installer le drain (non inclus) tel qu'illustré.

Retire la base (item 19) e instale el desagüe (no incluido).





# 3

3.1 Place the base (item 19) in its final position.

Make sure the base is leveled in each corner.

If some studs do not press against the edge of the base, use wood shims to fill the gap.

3.2 Apply a drop of silicone in the holes for the screws.

Screw the base into place using No. 8 screws and a screwdriver.

Do not screw the screws too tight and do not use any electric tools.

3.1 Déposer la base de douche (item 19) dans son emplacement final. Assurez-vous que la base soit de niveau sur tous les côtés.

Si certains montants ne s'appuient pas sur le rebord de la base, placer des cales de bois afin de combler l'espace.

3.2 Appliquer une goutte de silicone dans les trous de vissage.

Fixer la base en place à l'aide des vis No.8 et d'un tournevis.

Ne pas trop serrer les vis et ne pas utiliser d'outils électriques.

3.1 Coloque la base (item 19) en su posición final. Asegúrate de que la base está nivelada en cada esquina.

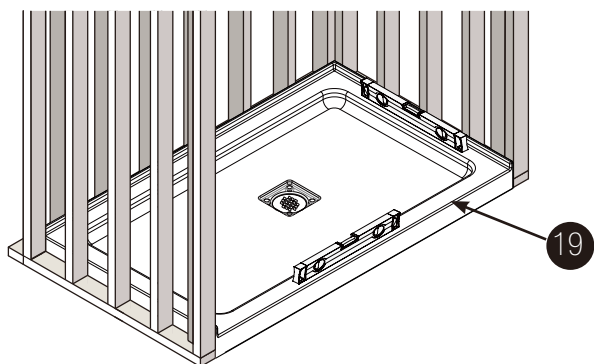
Si algunos postes no presionan contra el borde de la base, use cuñas de madera para rellenar el hueco.

3.2 Aplique una gota de silicona en los agujeros para los tornillos.

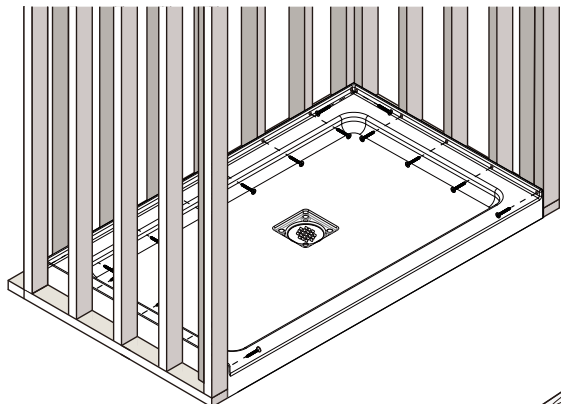
Atornille la base en su lugar utilizando el No. 8 tornillos y un destornillador.

No atornille demasiado los tornillos y haga no use ninguna herramienta eléctrica.

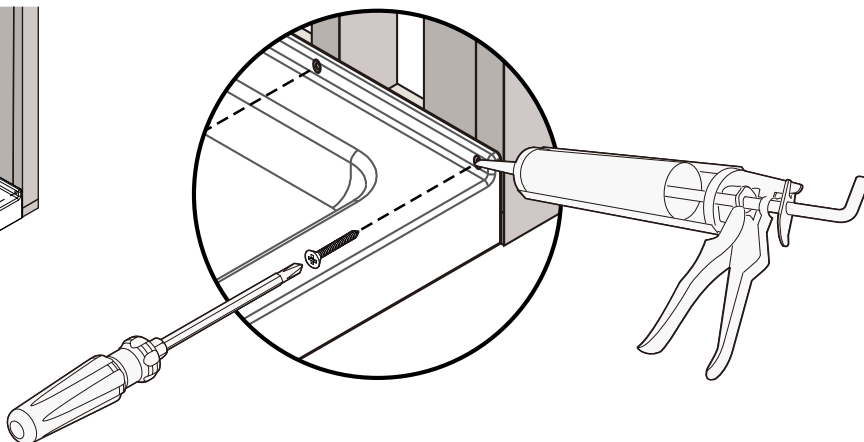
## 3.1



## 3.2



## 3.2

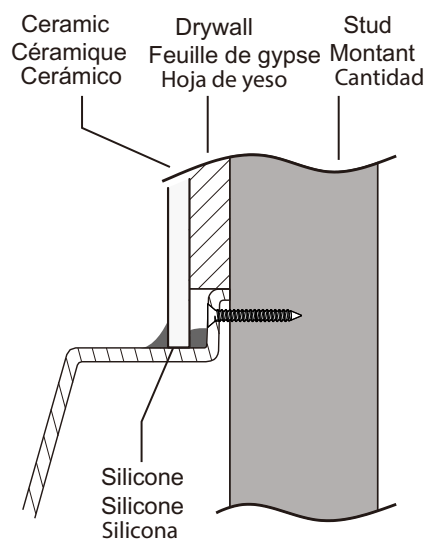
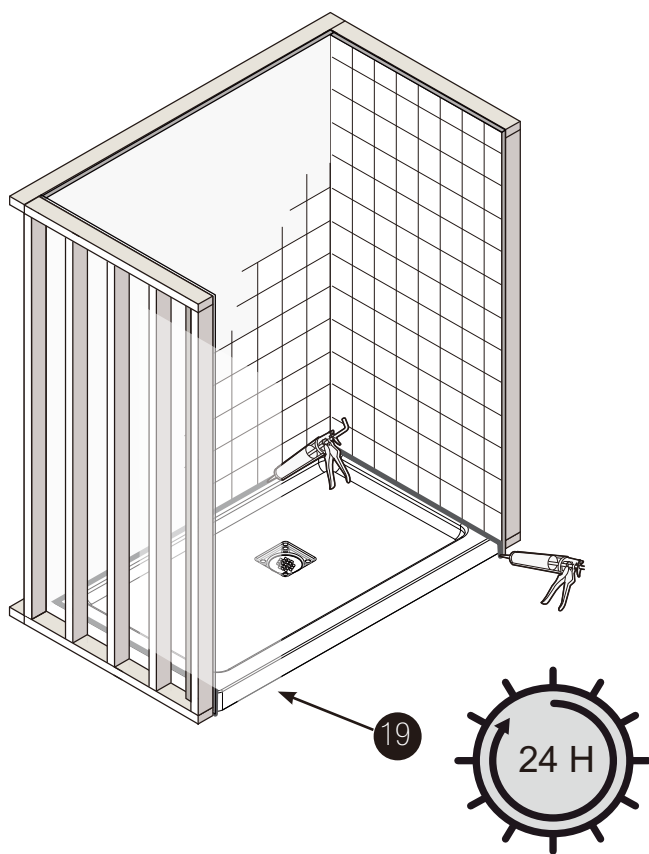


# 4

Apply a bead of silicone at the junction of the base (item 19) and the walls and let it sit for 24h.

Appliquer le silicone à la jonction de la base (item 19) et des murs et laisser reposer 24 heures.

Aplique una gota de silicona en la unión de la base (item 19) y las paredes y déjalo reposar por 24h.



# INSTALLATION OF THE DOORS

# INSTALLATION DES PORTES

# INSTALACIÓN DE LAS PUERTAS

## 5

5.1 Place the wall jamb (item 1) in its position.

Mark the position of the wall jamb on the walls.

5.2 Using 1/4" drill bit to drill holes on the wall, silicone the holes, put in expansion screws (item B).

5.3 Place the wall jamb in its position and then use thuss head screws (item C) to secure the wall jamb.

5.1 Placez le montant du mur (item 1) dans sa position. Marquez la position du montant du mur sur les murs.

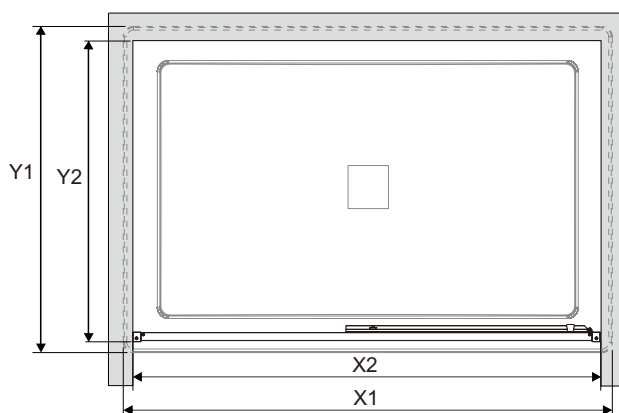
5.2 Utiliser un foret de 1/4 " pour percer des trous sur le mur, calfeutrez les trous, mettre des vis d'expansion (item B)

5.3 Placez le montant du mur dans sa position, puis utilisez des vis à tête bombée (item C) pour sécuriser le montant du mur.

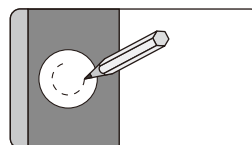
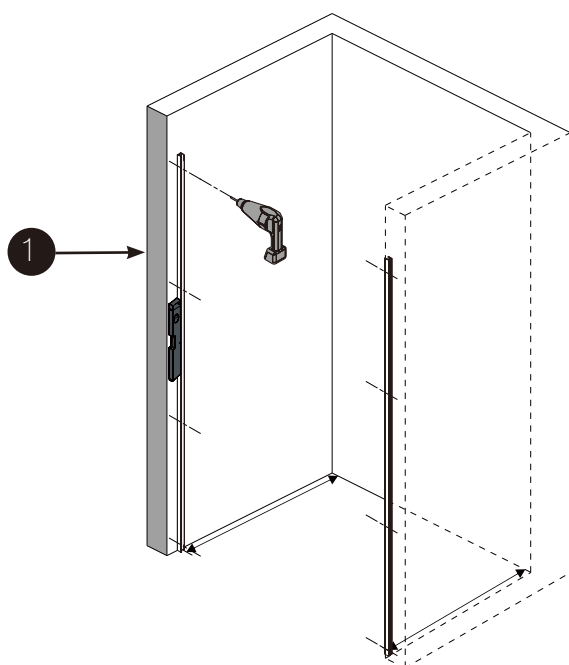
5.1 Coloque la jamba mural (item 1) en su posición. Marque la posición de la jamba mural en las paredes.

5.2 Con una broca de 1/4 «para perforar orificios en la pared, silicone los orificios, coloque los tornillos de expansión (item B).

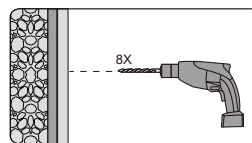
5.3 Coloque la jamba de la pared en su posición y luego use tornillos de cabeza estrangulada (item C) para succionar la jamba de la pared.



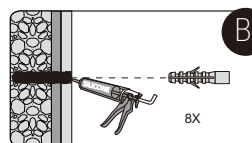
X1	X2	Y1	Y2
60"	58 <sup>+1/4"</sup> <sub>-1/4"</sub>	32"	30-1/4"
48"	46 <sup>+1/4"</sup> <sub>-1/4"</sub>	36"	34-1/4"



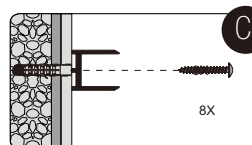
5.1



5.2



5.2



5.3

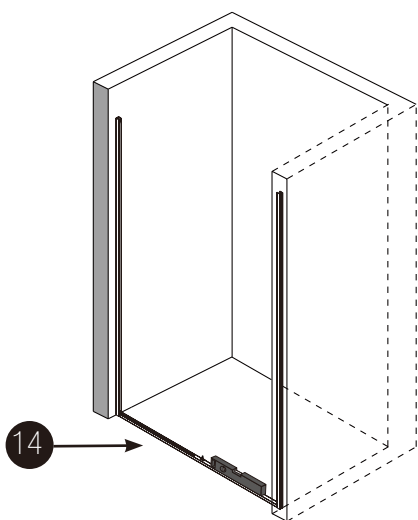
---

# 6

Place the bottom rail (item 14) in its location.

Placez le rail de bas (item 14) dans son emplacement.

Coloque el riel inferior (item 14) en su ubicación.



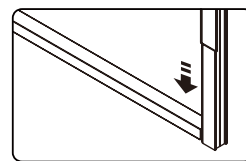
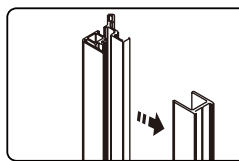
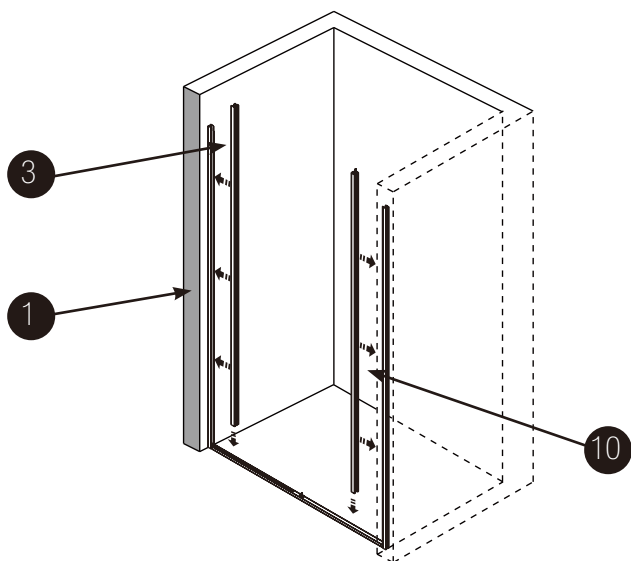
---

# 7

Put the fixed panel expander (item 3) and the door panel expander (item 10) in the wall jambs (item 1). Secure them in the assembly in the order illustrated as below.

Mettez le profil du panneau fixe (item 3) et le profil du panneau de porte (item 10) dans les jambages des murs (item 1). Fixez-les dans l'assemblage dans l'ordre indiqué ci-dessous.

Coloque el expansor de panel fijo (item 3) y el expansor del panel de la puerta (item 10) en las jambas de la pared (item 1). Asegúrelos en el ensamblaje en el orden ilustrado a continuación.

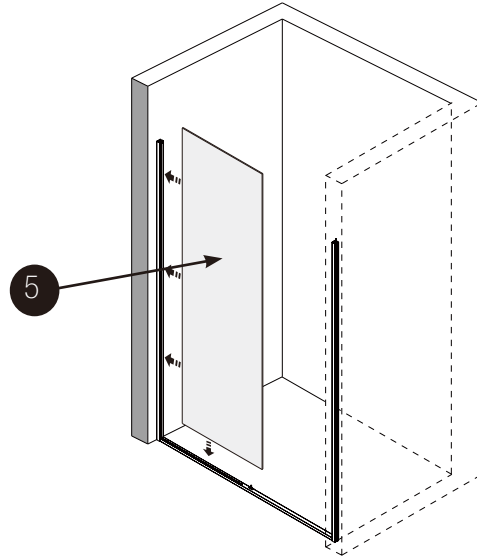


# 8

Place the fixed panel (item 5) in its position.

Placez le panneau fixe (item 5) dans son emplacement.

Coloque el panel fijo (item 5) en su posición.



# 9

9.1 Install the door handle assembly (item 18) on the door panel (item 8).

9.2 Install the door magnet (item 9) and the door panel water deflector (item 7) on the door panel.

9.3 Silicone the door panel bottom gasket (item 16 or 17) and install it on the door panel.

9.1 Installez l'ensemble de poignée de porte (item 18) sur le panneau de porte (item 8).

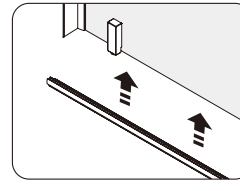
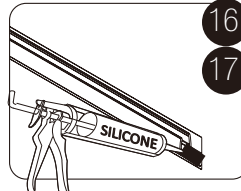
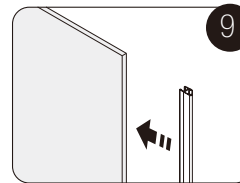
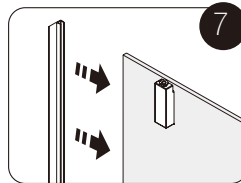
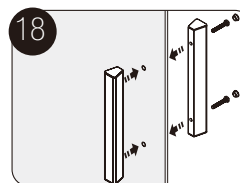
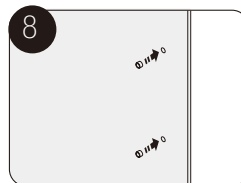
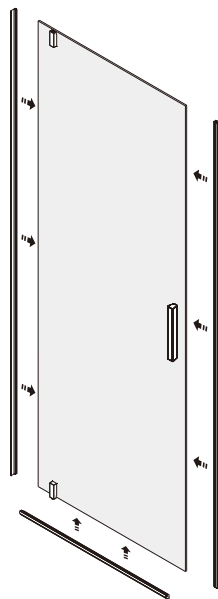
9.2 Installez l'aimant de porte (item 9) et le déflecteur d'eau du panneau de porte (item 7) sur le panneau de porte.

9.3 Silicone le joint inférieur de la porte (item 16 ou 17) et installez-le sur le panneau de la porte.

9.1 Instale el conjunto de la manija de la puerta (item 18) en el panel de la puerta (item 8).

9.2 Instale el imán de la puerta (item 9) y el deflector de agua del panel de la puerta (item 7) en el panel de la puerta.

9.3 Silicone la junta inferior del panel de la puerta (item 16 o 17) e instálela en el panel de la puerta.



9.1

9.2

9.3

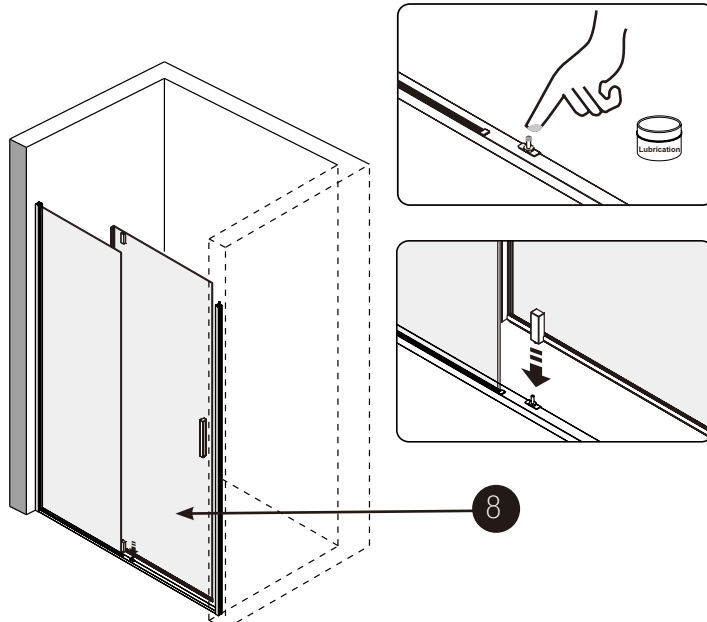
---

# 10

Lubricate the bottom pivot.  
Install the door panel (item 8) on the  
bottom pivot (illustrated below).

Lubrifiez le pivot inférieur.  
Installez le panneau de porte (item 8)  
sur le pivot inférieur (indiqué ci-des-  
sous).

Lubrique el pivote inferior.  
Instale el panel de la puerta (item 8) en  
la guía inferior (ilustrada a continuación).



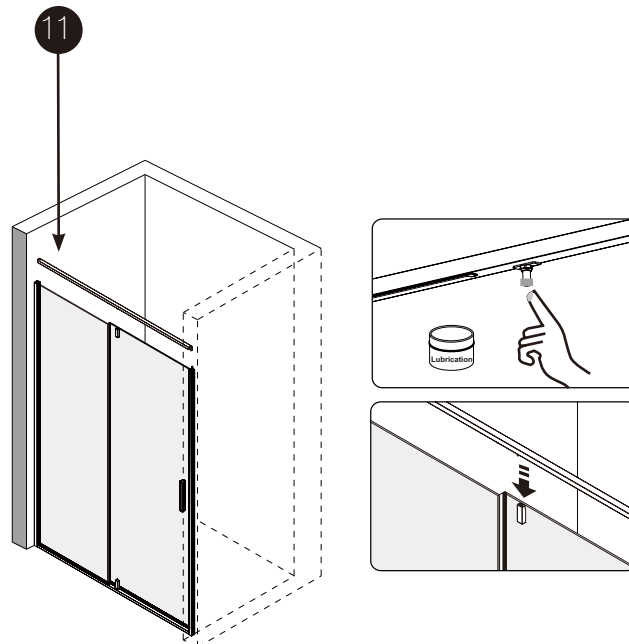
---

# 11

Lubricate the top pivot (illustrated be-  
low) on the top rail (item 11). Install the  
top rail on the panels.

Lubrifiez le pivot supérieur (indiqué  
ci-dessous) sur le rail supérieur (item  
11). Installez le rail supérieur sur les  
panneaux.

Lubricar el pivote superior (ilustrada a  
continuación) en el riel superior (item  
11). Instale el riel superior en los  
paneles.

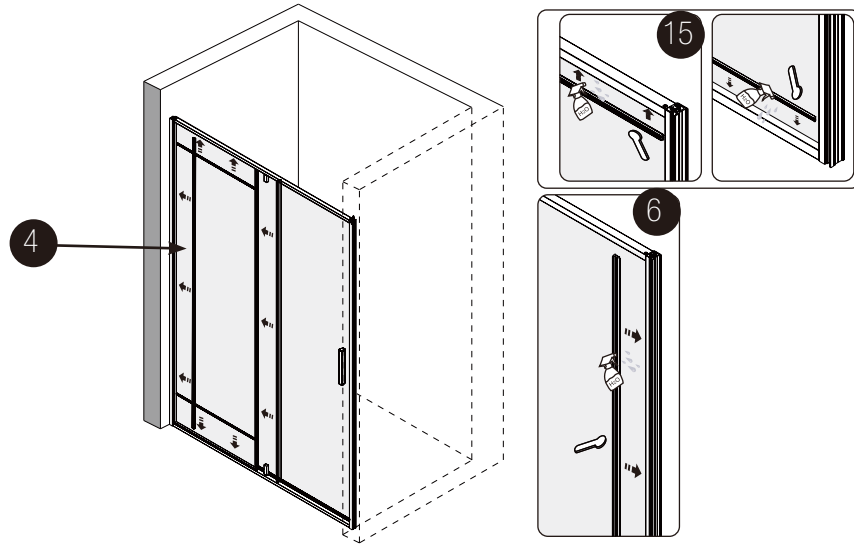


# 12

Spray several drops of water and use the gasket squeezing tool to install the fixed panel gaskets (item 15), the fixed panel water deflector (item 6) and the fixed panel extrusion (item 4).

Pulvériser plusieurs gouttes d'eau et utiliser l'outil de serrage du joint pour installer les joints du panneau fixe (item 8), le déflecteur d'eau à panneau fixe (item 8) et l'extrusion du panneau fixe (item 8).

Rocíe varias gotas de agua y use la herramienta de compresión de juntas para instalar las juntas del panel fijo (item 15), el deflector de agua del panel fijo (item 6) y la extrusión del panel fijo (item 4).



# 13

13.1 Use a 1/8" drill bit to drill holes on the pilot holes on the fixed panel expander (item 3) and the door panel expander (item 10).

13.1 Utilisez un foret de 1/8 " pour percer des trous sur les trous pilotes sur le profil du panneau fixe (item 3) et le profil du panneau de porte.

13.1 Use una broca de 1/8 " para perforar orificios guía en el expansor de panel fijo (item 3) y el expansor del panel de la puerta (item 10).

13.2 Screw in the round head screws (item D).

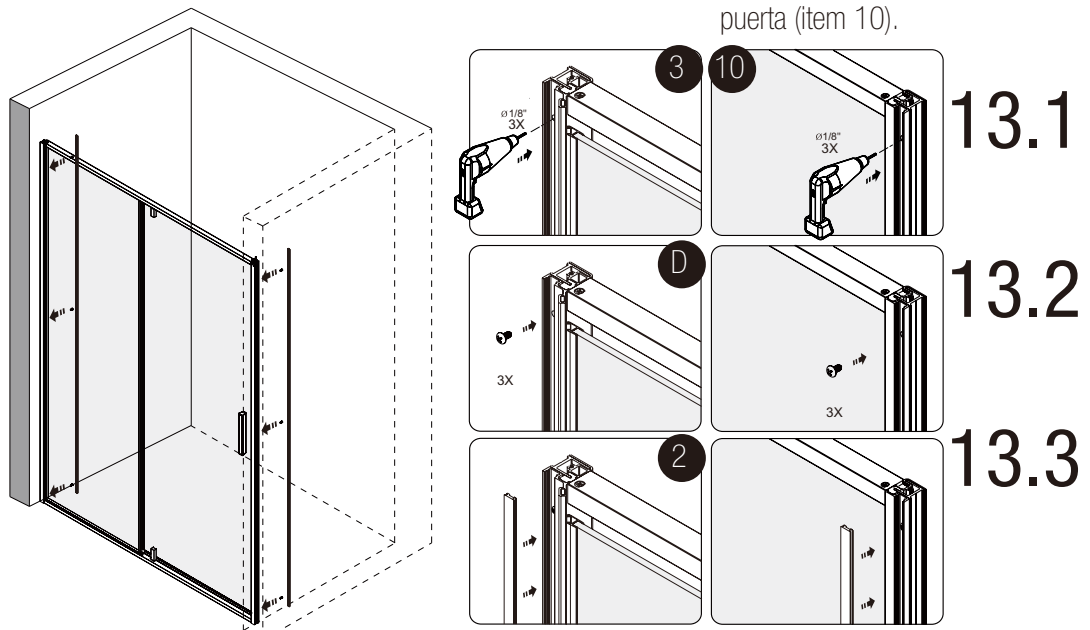
13.2 Visser les vis à tête ronde (item D).

13.2 Atornille los tornillos de cabeza redonda (item D).

13.3 Put the aluminum covers (item 2) on the fixed panel expander (item 4) and the door panel expander (item 10).

13.3 Placez les caches d'aluminium (item 2) sur le profil du panneau fixe (item 4) et le profil du panneau de porte.

13.3 Coloque las cubiertas de aluminio (item 2) en el expansor de panel fijo (item 4) y el expansor del panel de la puerta (item 10).



# 14

14.1 Measure the width of the wall jamb (item 1).

14.2 Retreat the lip of the covers (item 12 and 13) so that the covers are as wide as the wall jambs.

14.3 Put the covers onto the wall jambs. Use flat head screw (item A) to secure the covers.

14.1 Mesurer la largeur du montant du mur (item 1).

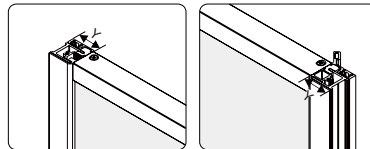
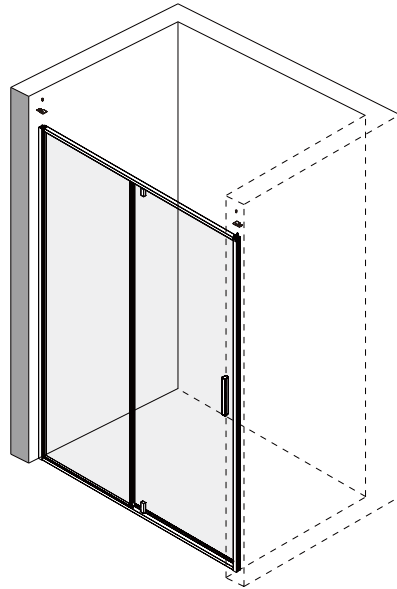
14.2 Reculer le rebord des couvercles (item 12 et 13) de manière à ce que les couvercles soient aussi larges que les montants du mur.

14.3 Placez les couvercles sur les montants du mur. Utilisez une vis à tête plate (item A) pour fixer les couvercles.

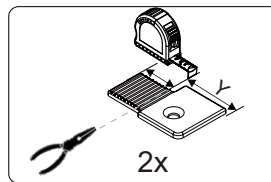
14.1 Mida el ancho de la jamba mural (item 1).

14.2 Retira el borde de la cubierta (item 12 y 13) para que la cubierta sea tan ancha como la jamba de la pared.

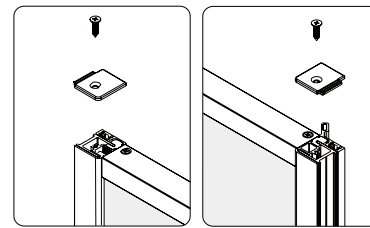
14.3 Coloque la tapa sobre la jamba de la pared. Use un tornillo de cabeza plana (item A) para asegurar la cubierta.



14.1



14.2



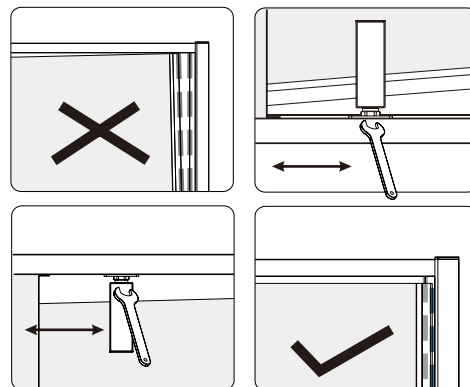
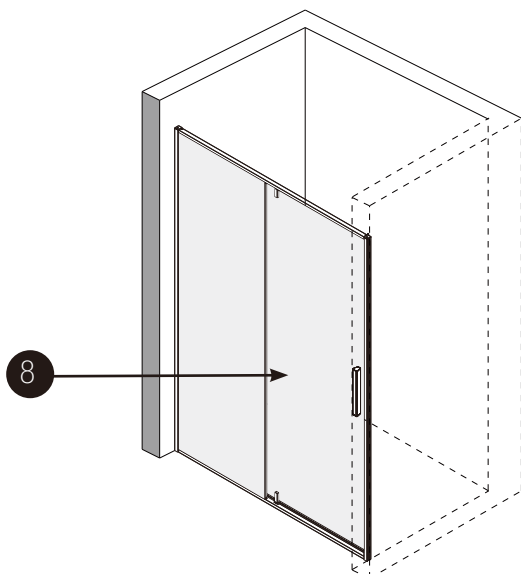
14.3

# 15

Use the adjustment of the pivot to make sure that the door panel (item 8) align with the wall jamb.

Utilisez l'ajustement du pivot pour vous assurer que le panneau de la porte (item 8) est aligné avec le montant du mur.

Use el ajuste del pivote para asegurarse de que el panel de la puerta (item 8) quede alineado con la jamba de la pared.

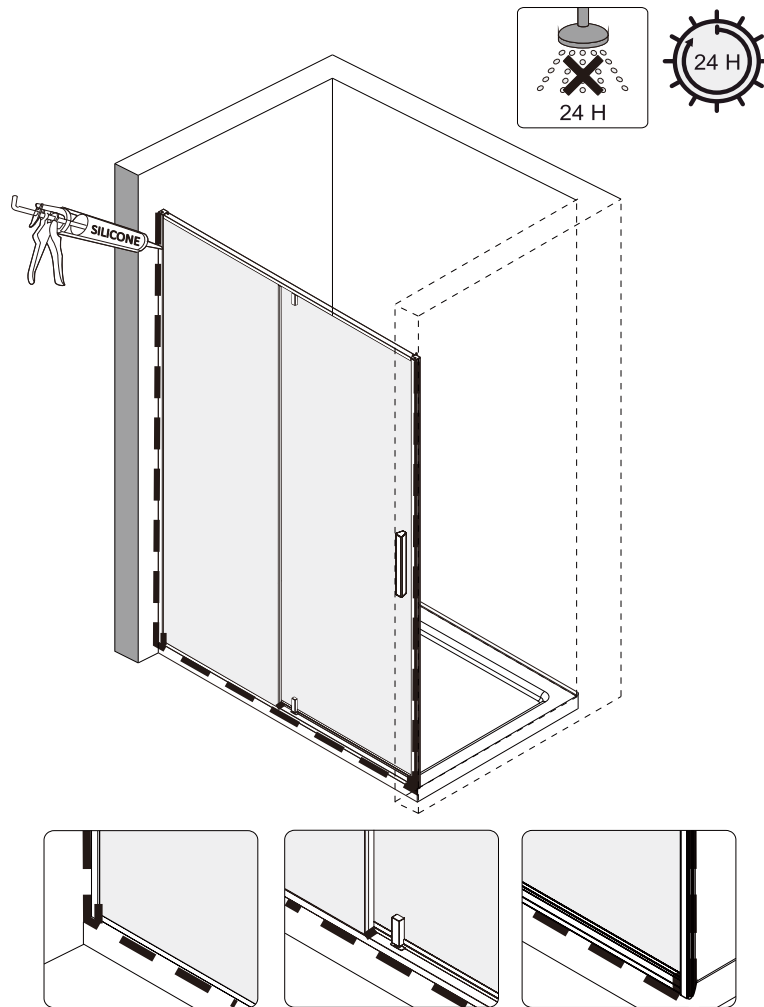




Apply silicone on the outlines of the shower kit and wait for 24 hours before using.

Appliquez du silicone sur les contours du kit de douche et attendez 24 heures avant de l'utiliser.

Aplique silicona en los contornos del kit de ducha y espere 24 horas antes de usar.



## MAINTENANCE

### Daily care

After each use, remove water on the glass with a squeegee.

Use mild dishwashing detergent to keep surfaces bright and clean. Rinse well and dry with a clean cloth.

### Caution

Powdered detergents and abrasive liquid cleaners may damage surfaces.

Do not allow the surface to come into contact with corrosive products such as acetone, nail polish remover, dry cleaning solution, lacquer, paint thinner, gasoline, or etc.

Any cleaning product should be tested on an inconspicuous surface before using to clean.

Read the data sheet of the cleaning product to ensure it will not damage the surfaces.

Scratched surface & repairs:

Contact A&E's customer service.

## ENTRETIEN

### Entretien quotidien

Après chaque utilisation, utilisez une raclette pour enlever les gouttes et l'eau sur le verre.

Les savons doux pour vaisselle sont suffisants pour garder la surface propre et brillante. Rincez à fond et sécher avec un chiffon propre.

### Attention

Les détergents en poudre ou liquides abrasifs peuvent endommager les surfaces.

Ne mettez jamais en contact la surface avec des produits corrosifs contenant de l'acétone (nettoyant de vernis à ongles), des solvants, des décapants, de l'essence, etc.

Tout produit de nettoyage doit être testé sur une petite surface non-apparente, avant de procéder à un nettoyage complet.

Lisez la fiche signalétique du produit de nettoyage et vous assurer qu'il convient aux surfaces à nettoyer.

Surface abîmées et réparations:

Contacter le service à la clientèle A&E.

## MANTENIMIENTO

### Cuidado diario

Eliminar el agua después de cada uso con un escurridor.

Utilizar detergente suave para lavar trastes para mantener las superficies limpias y brillantes. Enjuagar bien y secar con un paño limpio.

### Advertencia

Los detergentes en polvo y los limpiadores líquidos abrasivos pueden dañar las superficies.

No permitir que la superficie entre en contacto con productos corrosivos como acetona, quitaesmalte, solución para lavado en seco, laca, adelgazador de pintura, gasolina, etc.

Debe poner a prueba cualquier producto de limpieza sobre una superficie oculta antes de utilizarlo para limpiar.

Leer la hoja de información del producto limpiador para asegurarse de que no dañará las superficies.

Superficies raspadas y reparaciones:

Llamar a servicio al cliente de A&E.



6400A St.  
Jacques West  
Montreal , Québec  
Canada  
H4B 1T6

Please contact us by email  
Veuillez nous contacter par email  
**service@aebath.com**  
Tel: (514) 482-5403  
1-888-AEBATH5  
(1-888-232-2845  
(Toll Free/Sans frais)  
www.aebath.com

## WARRANTY

A&E Shower and Baths Inc. (hereafter "A&E") offers the following limited warranty on each of its products. This warranty extends only to the original owner/end-user for personal household use. A&E warrants their products to be free from defects in workmanship and materials under normal use and service for a period of one (1) year from the original date of purchase by the owner/end-user. Any product reported to an authorized dealer or to A&E as being defective within the warranty period will be repaired or replaced (with a product of equal value) at the discretion of A&E. This warranty is not transferable to a subsequent owner. Neither the distributor, authorized A&E dealer, nor any other person has been authorized to make any affirmation or representation of this warranty; any affirmation, representation or warranty other than those contained in this warranty shall not be enforceable against A&E or any other person. A&E reserves the right to modify this warranty at any time, it being understood that such modification will not alter the warranty conditions applicable at the time of the sale of the product in question. This warranty shall not apply following incorrect operating procedures, breakage or damages caused by fault, carelessness, abuse, misuse, misapplication, improper maintenance, alteration or modification of the unit, as well as chemical or natural corrosion, accident, fire, flood, act of God, or any other casualty. This warranty shall not apply to stain or malfunction caused by ferrous water, hard water, or salty water. A&E is not responsible for transportation costs of the defective product from the installation site to A&E, or for the return of any part, or for the cost of labour or services incurred in the removal or reinstallation of any part. A&E expressly disclaims and excludes any liability for the consequential or incidental damage caused or resulting from incidental event, loss of time, loss of use, inconvenience, unnecessary expenses, labour, material of other costs with respect to the application of this warranty or with respect to the removal or replacement of a defective product. Under no circumstances shall A&E or any of its representatives be held liable for injury to any person or damage to any property however arising.

## GARANTIE

A&E Shower & Bath inc. ('A&E') offre la garantie limitée suivante sur ses produits. Cette garantie s'applique uniquement au propriétaire original pour une utilisation domestique. A&E garantit ses produits contre tout défaut de matériau ou de fabrication pour des conditions normales d'utilisation et d'entretien pour une période d'une (1) année à compter de la date d'achat originale du produit par le propriétaire. A&E procédera à la réparation ou au remplacement (avec un produit de même valeur), à sa discrétion, de tout produit dont le défaut sera rapporté au détaillant autorisé ou à A&E durant la période de garantie. Ni le distributeur, ni le concessionnaire autorisé A&E Shower & Bath inc., ni personne d'autre n'est autorisée à faire d'affirmations, de représentations ou de garantie autres que celles stipulées aux présentes; les affirmations, représentations et garanties contrevenant à cette interdiction ne sauraient s'appliquer à A&E ni à une personne d'autre. A&E se réserve le droit de modifier cette garantie en tout temps; il est entendu que de telles modifications ne changeront pas les conditions de la garantie applicable au moment de la vente des produits en cause. La présente garantie ne s'applique pas dans le cas d'utilisations ou d'opérations non conformes ou bris ou dommages causés par la faute, la négligence, le mauvais emploi, usage, entretien ou altération ou la modification du produit, de même que par la corrosion chimique ou naturelle, le feu, l'inondation, les catastrophes naturelles ou tout autre cas fortuit. La présente garantie ne s'applique pas aux taches ou aux résultats provoqués par une eau ferreuse, une eau dure ou une eau salée. Les frais de transport des produits défectueux entre le lieu d'installation et A&E, les frais pour le retour de toutes pièces et les coûts encourus afin d'enlever ou réinstaller une pièce ou produit seront à la charge du client. A&E ne sera pas responsable ni redevable pour les dommages indirects, ni pour les dommages causés ou résultants de cas fortuits, perte de temps, perte d'usage, inconvénients, dépenses fortuites, frais de main-d'oeuvre, de matériaux ou tout les autres coûts relatifs à l'application de cette garantie et à l'enlèvement ou au remplacement de produits défectueux. A&E et ses employés ou représentants ne pourront en aucune circonstance être tenus responsables des dommages causés à une personne ou à des biens, quel que soit la source de ces dommages.

## GARANTÍA

A&E Shower and Baths inc. (de ahora en adelante, «A&E») ofrece la siguiente garantía limitada explícita para cada uno de sus productos. La garantía cubre únicamente al primer propietario/usuario final para su uso personal en el hogar. A&E garantiza que sus productos están libres de defectos de fabricación y material bajo uso y servicio normal por un periodo de un (1) año desde la fecha original de adquisición del propietario/usuario final. Cualquier producto notificado como defectuoso al distribuidor autorizado o a A&E dentro del periodo de garantía será reparado o reemplazado (por un producto del mismo valor) a elección de A&E. La garantía no es transferible a propietarios subsiguientes. Ni el distribuidor, ni el vendedor autorizado de A&E ni cualquier otra persona tienen autoridad para realizar ninguna declaración, representación o garantía; cualquier afirmación, representación o garantía distinta a las que aparecen en la presente garantía no será aplicable contra A&E ni contra ninguna otra persona. A&E se reserva el derecho a modificar esta garantía en cualquier momento, entendiéndose que la susodicha modificación no altere las condiciones de garantía aplicables en el momento de la venta de los productos en cuestión. Esta garantía no será aplicable en caso de procedimientos de operación incorrectos, roturas o daños causados por errores, negligencia, abuso, mal uso, mala aplicación, mantenimiento inadecuado, alteración o modificación de la unidad, así como de corrosión química o natural, accidente, incendio, inundación, causas de fuerza mayor o cualquier otro caso de siniestro. Esta garantía no se aplicará en casos de manchas o mal funcionamiento causado por agua ferrosa o salada. A&E no se hará responsable de los costes de transporte del producto defectuoso desde el lugar de instalación hasta la sede de A&E, ni de la devolución de ninguna pieza, ni tampoco del coste de la labor o de los servicios incurridos durante la retirada o reinstalación de la pieza. A&E se exime y se excluye explícitamente de cualquier responsabilidad por los daños derivados o accidentales causados, o resultantes, de acontecimientos fortuitos, pérdida de tiempo, pérdida de uso, molestias, gastos innecesarios, mano de obra, materiales de otros costes respecto a la aplicación de la presente garantía o relacionados con la retirada o sustitución de un producto defectuoso. En ningún caso se harán responsables A&E o cualquiera de sus representantes por daños personales o materiales, sin importar cómo se haya incurrido en estos.