

INSTALLATION GUIDE

GUIDE D'INSTALLATION

GUÍA PARA INSTALACIÓN



LAVATORY BASIN OVER THE COUNTER
LAVABO HORS COTE
LAVABO EN EL MOSTRADOR



Drain not included
Drain non inclus
Desagüe no incluidas

General instruction for all undermount basins.

Instruction générale pour tous les lavabos sous-plan.

Instrucción general para todas las cuencas de montaje inferior.

TO GET STARTED

Before you begin, read all instructions carefully.

Consult local building codes to ensure that installation complies with standards in your area.

Inspect unit carefully to ensure there is no damage or defects. If such is the case, contact your distributor. If damage has occurred during transport, contact your carrier.

We strongly suggest you let a specialist proceed with the installation.

POUR COMMENCER

Avant de débiter les travaux, lire attentivement les instructions d'installation.

Consulter le code du bâtiment de votre région, afin que l'installation respecte les normes en vigueur.

Lors de la réception, inspecter le produit afin de vérifier que tout soit en bonne condition. Si un problème survient, signaler immédiatement le distributeur. Si le dommage est causé par le transporteur, le contacter immédiatement.

Nous suggérons fortement qu'un professionnel exécute l'installation du produit.

PARA COMENZAR

Leer todas las instrucciones cuidadosamente antes de empezar.

Consultar los códigos locales para asegurarse de que la instalación cumpla con las normas en su zona.

Inspeccionar la unidad cuidadosamente para asegurarse de que no tiene defectos ni está dañada. De ser así, póngase en contacto con su distribuidor. Si los daños sucedieron durante el transporte, contactar a su transportista.

Sugerimos encarecidamente que permita que un especialista proceda con la instalación.

IMPORTANT NOTES

Clean all surfaces for maximum adhesiveness.

If you are replacing an old basin, shut off water supply before removing it.

Clean and maintain your basin. Maintenance instructions are on page 6.

Use safety goggles as well as gloves during installation.

NOTES IMPORTANTES

Nettoyer les surfaces pour une meilleure adhérence.

Si vous remplacer un autre lavabo, couper l'eau avant d'enlever celui-ci.

Nettoyer quotidiennement votre lavabo. Les instructions d'entretien sont à la page 6.

Porter des lunettes de sécurité ainsi que des gants lors de l'installation.

AVISOS IMPORTANTES

Limpiar la superficies para máxima adherencia.

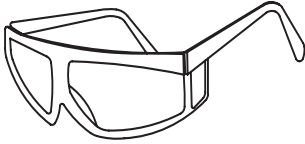
Si está reemplazando un lavabo antigua, cerrar el suministro de agua antes de quitarla.

Limpiar su lavabo después de cada uso. Las instrucciones de mantenimiento están en la página 6.

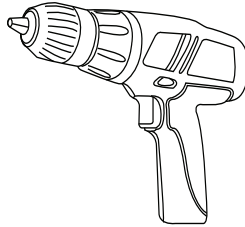
Utilizar gafas de seguridad y guantes durante la instalación.



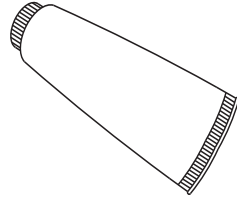
Tools you will need:



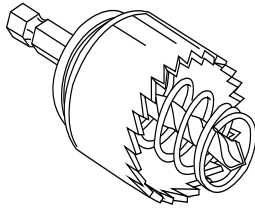
Safety Goggles



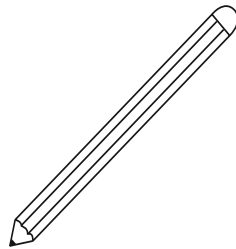
Drill



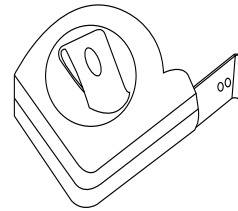
Silicone Adhesive



4" Hole Saw



Pencil



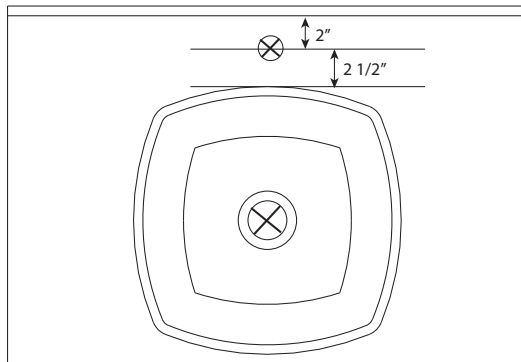
Tape Measure

1. Mark faucet and drain hole location

- Place sink in desired location on countertop and mark drain hole and faucet hole centerline with a pencil

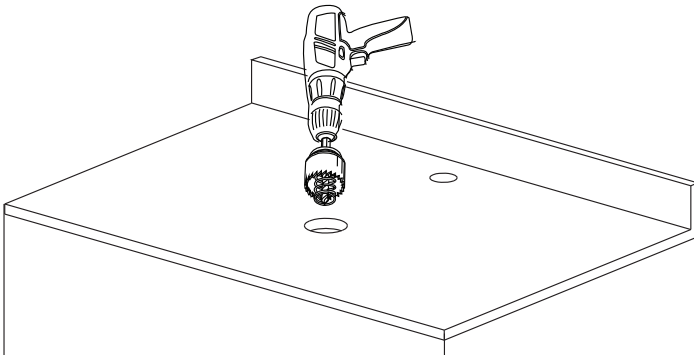
NOTE: Make sure clearance is suitable for backsplash, faucet, and sink plumbing

NOTE: Please allow a minimum of 4.5" from wall to edge of sink for faucet placement clearance



2. Drill countertop

- Cut the drain opening in the countertop by carefully placing the 4" hole saw on the area marked by pencil

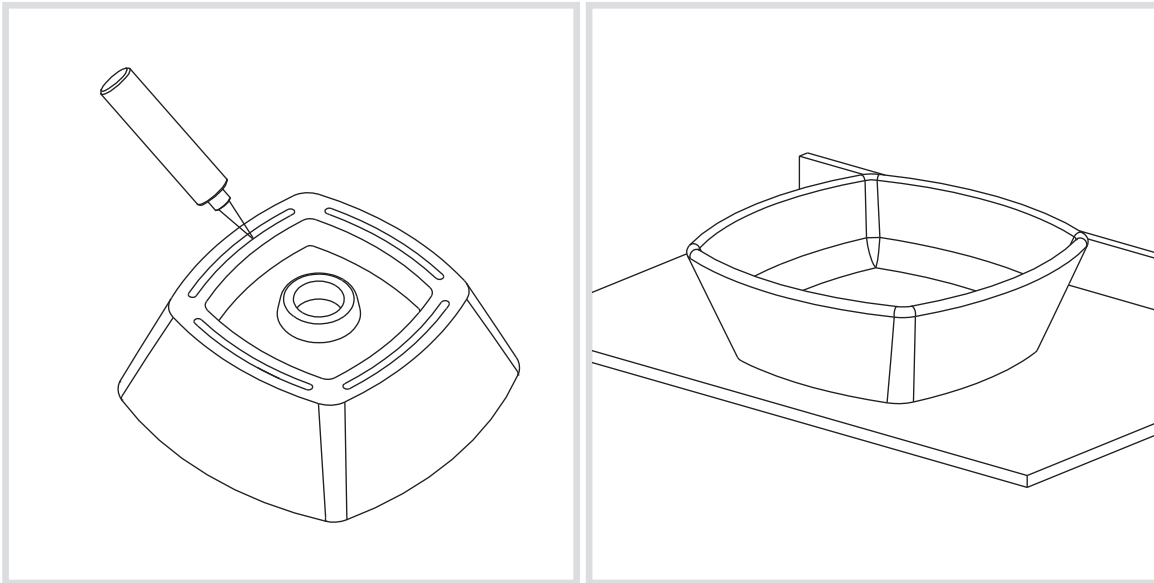


3. Install sink

- Check the alignment of the sink to the opening in the countertop. Use a bead of clear silicone (or preferred adhesive) around the underside of the sink
- Carefully place the sink on the countertop, align, and press firmly
- Allow sealant to set for 30 – 60 minutes

NOTE: Please make sure Kraus logo is facing you when mounting sink

NOTE: Use acetone or rubbing alcohol to remove any excess sealant immediately after application



4. Install plumbing fixtures

- Connect drain to sink. Connect trap to drain. Connect water supply connections to faucet according to manufacturer's instructions
- Run water into sink and check for leaks

MAINTENANCE

Daily care

Wipe with a soft towel after each use. Use mild dishwashing detergent to keep surfaces bright and clean. Rinse well and dry with a clean cloth.

Caution

Powdered detergents and abrasive liquid cleaners may damage surfaces.

Do not allow the surface to come into contact with corrosive products such as acetone, nail polish remover, dry cleaning solution, lacquer, paint thinner, gasoline, or etc.

Any cleaning product should be tested on an inconspicuous surface before using to clean.

Read the data sheet of the cleaning product to ensure it will not damage the surfaces.

Scratched surface & repairs

Call A&E's customer service.

ENTRETIEN

Entretien quotidien

Après chaque utilisation, essuyer avec un chiffon doux.

Les savons doux pour vaisselle sont suffisants pour garder la surface propre et brillante. Rincer à fond et sécher avec un chiffon propre.

Attention

Les détergents en poudre ou liquides abrasifs peuvent endommager les surfaces.

Ne jamais mettre en contact la surface avec des produits corrosifs contenant de l'acétone (nettoyant de vernis à ongles), des solvants, des décapants, de l'essence, etc.

Tout produit de nettoyage doit être testé sur une petite surface non-apparente, avant de procéder à un nettoyage complet.

Lire la fiche signalétique du produit de nettoyage et vous assurer qu'il convient aux surfaces à nettoyer.

Surface abîmées et réparations

Contactez le service à la clientèle A&E.

MANTENIMIENTO

Cuidado diario

Limpiar con una toalla suave después de cada uso. Utilizar detergente suave para lavar trastes para mantener las superficies limpias y brillantes. Enjuagar bien y secar con un paño limpio.

Advertencia

Los detergentes en polvo y los limpiadores líquidos abrasivos pueden dañar las superficies.

No permitir que la superficie entre en contacto con productos corrosivos como acetona, quitaesmalte, solución para lavado en seco, laca, adelgazador de pintura, gasolina, etc.

Debe poner a prueba cualquier producto de limpieza sobre una superficie oculta antes de utilizarlo para limpiar.

Leer la hoja de información del producto limpiador para asegurarse de que no dañará las superficies.

Superficies raspadas y reparaciones.

Llamar a servicio al cliente de A&E.



6400A St.
Jacques West
Montreal , Québec
Canada
H4B 1T6

Please contact us by email
Veuillez nous contacter par email
service@aebath.com
Tel: (514) 482-5403
1-888-AEBATH5
(1-888-232-2845
(Toll Free/Sans frais)
www.aebath.com

WARRANTY

A&E Shower and Baths Inc. (hereafter "A&E") offers the following limited warranty on each of its products. This warranty extends only to the original owner/end-user for personal household use. A&E warrants their products to be free from defects in workmanship and materials under normal use and service for a period of one (1) year from the original date of purchase by the owner/end-user. Any product reported to an authorized dealer or to A&E as being defective within the warranty period will be repaired or replaced (with a product of equal value) at the discretion of A&E. This warranty is not transferable to a subsequent owner. Neither the distributor, authorized A&E dealer, nor any other person has been authorized to make any affirmation or representation of this warranty; any affirmation, representation or warranty other than those contained in this warranty shall not be enforceable against A&E or any other person. A&E reserves the right to modify this warranty at any time, it being understood that such modification will not alter the warranty conditions applicable at the time of the sale of the product in question. This warranty shall not apply following incorrect operating procedures, breakage or damages caused by fault, carelessness, abuse, misuse, misapplication, improper maintenance, alteration or modification of the unit, as well as chemical or natural corrosion, accident, fire, flood, act of God, or any other casualty. This warranty shall not apply to stain or malfunction caused by ferrous water, hard water, or salty water. A&E is not responsible for transportation costs of the defective product from the installation site to A&E, or for the return of any part, or for the cost of labour or services incurred in the removal or reinstallation of any part. A&E expressly disclaims and excludes any liability for the consequential or incidental damage caused or resulting from incidental event, loss of time, loss of use, inconvenience, unnecessary expenses, labour, material or other costs with respect to the application of this warranty or with respect to the removal or replacement of a defective product. Under no circumstances shall A&E or any of its representatives be held liable for injury to any person or damage to any property however arising.

GARANTIE

A&E Shower & Bath inc. ("A&E") offre la garantie limitée suivante sur ses produits. Cette garantie s'applique uniquement au propriétaire original pour une utilisation domestique. A&E garantit ses produits contre tout défaut de matériau ou de fabrication pour des conditions normales d'utilisation et d'entretien pour une période d'une (1) année à compter de la date d'achat originale du produit par le propriétaire. A&E procédera à la réparation ou au remplacement (avec un produit de même valeur), à sa discrétion, de tout produit dont le défaut sera rapporté au détaillant autorisé ou à A&E durant la période de garantie. Ni le distributeur, ni le concessionnaire autorisé A&E Shower & Bath inc., ni personne d'autre n'est autorisée à faire d'affirmations, de représentations ou de garantie autres que celles stipulées aux présentes; les affirmations, représentations et garanties contrevenant à cette interdiction ne sauraient s'appliquer à A&E ni à une personne d'autre. A&E se réserve le droit de modifier cette garantie en tout temps; il est entendu que de telles modifications ne changeront pas les conditions de la garantie applicable au moment de la vente des produits en cause. La présente garantie ne s'applique pas dans le cas d'utilisations ou d'opérations non conformes ou bris ou dommages causés par la faute, la négligence, le mauvais emploi, usage, entretien ou altération ou la modification du produit, de même que par la corrosion chimique ou naturelle, le feu, l'inondation, les catastrophes naturelles ou tout autre cas fortuit. La présente garantie ne s'applique pas aux taches ou aux résultats provoqués par une eau ferreuse, une eau dure ou une eau salée. Les frais de transport des produits défectueux entre le lieu d'installation et A&E, les frais pour le retour de toutes pièces et les coûts encourus afin d'enlever ou réinstaller une pièce ou produit seront à la charge du client. A&E ne sera pas responsable ni redevable pour les dommages indirects, ni pour les dommages causés ou résultants de cas fortuits, perte de temps, perte d'usage, inconvénients, dépenses fortuites, frais de main-d'oeuvre, de matériaux ou tout les autres coûts relatifs à l'application de cette garantie et à l'enlèvement ou au remplacement de produits défectueux. A&E et ses employés ou représentants ne pourront en aucune circonstance être tenus responsables des dommages causés à une personne ou à des biens, quel que soit la source de ces dommages.

GARANTÍA

A&E Shower and Baths inc. (de ahora en adelante, «A&E») ofrece la siguiente garantía limitada explícita para cada uno de sus productos. La garantía cubre únicamente al primer propietario/usuario final para su uso personal en el hogar. A&E garantiza que sus productos están libres de defectos de fabricación y material bajo uso y servicio normal por un periodo de un (1) año desde la fecha original de adquisición del propietario/usuario final. Cualquier producto notificado como defectuoso al distribuidor autorizado o a A&E dentro del periodo de garantía será reparado o reemplazado (por un producto del mismo valor) a elección de A&E. La garantía no es transferible a propietarios subsiguientes. Ni el distribuidor, ni el vendedor autorizado de A&E ni cualquier otra persona tienen autoridad para realizar ninguna declaración, representación o garantía; cualquier afirmación, representación o garantía distinta a las que aparecen en la presente garantía no será aplicable contra A&E ni contra ninguna otra persona. A&E se reserva el derecho a modificar esta garantía en cualquier momento, entendiéndose que la susodicha modificación no altere las condiciones de garantía aplicables en el momento de la venta de los productos en cuestión. Esta garantía no será aplicable en caso de procedimientos de operación incorrectos, roturas o daños causados por errores, negligencia, abuso, mal uso, mala aplicación, mantenimiento inadecuado, alteración o modificación de la unidad, así como de corrosión química o natural, accidente, incendio, inundación, causas de fuerza mayor o cualquier otro caso de siniestro. Esta garantía no se aplicará en casos de manchas o mal funcionamiento causado por agua ferrosa o salada. A&E no se hará responsable de los costes de transporte del producto defectuoso desde el lugar de instalación hasta la sede de A&E, ni de la devolución de ninguna pieza, ni tampoco del coste de la labor o de los servicios incurridos durante la retirada o reinstalación de la pieza. A&E se exime y se excluye explícitamente de cualquier responsabilidad por los daños derivados o accidentales causados, o resultantes, de acontecimientos fortuitos, pérdida de tiempo, pérdida de uso, molestias, gastos innecesarios, mano de obra, materiales de otros costes respecto a la aplicación de la presente garantía o relacionados con la retirada o sustitución de un producto defectuoso. En ningún caso se harán responsables A&E o cualquiera de sus representantes por daños personales o materiales, sin importar cómo se haya incurrido en estos.