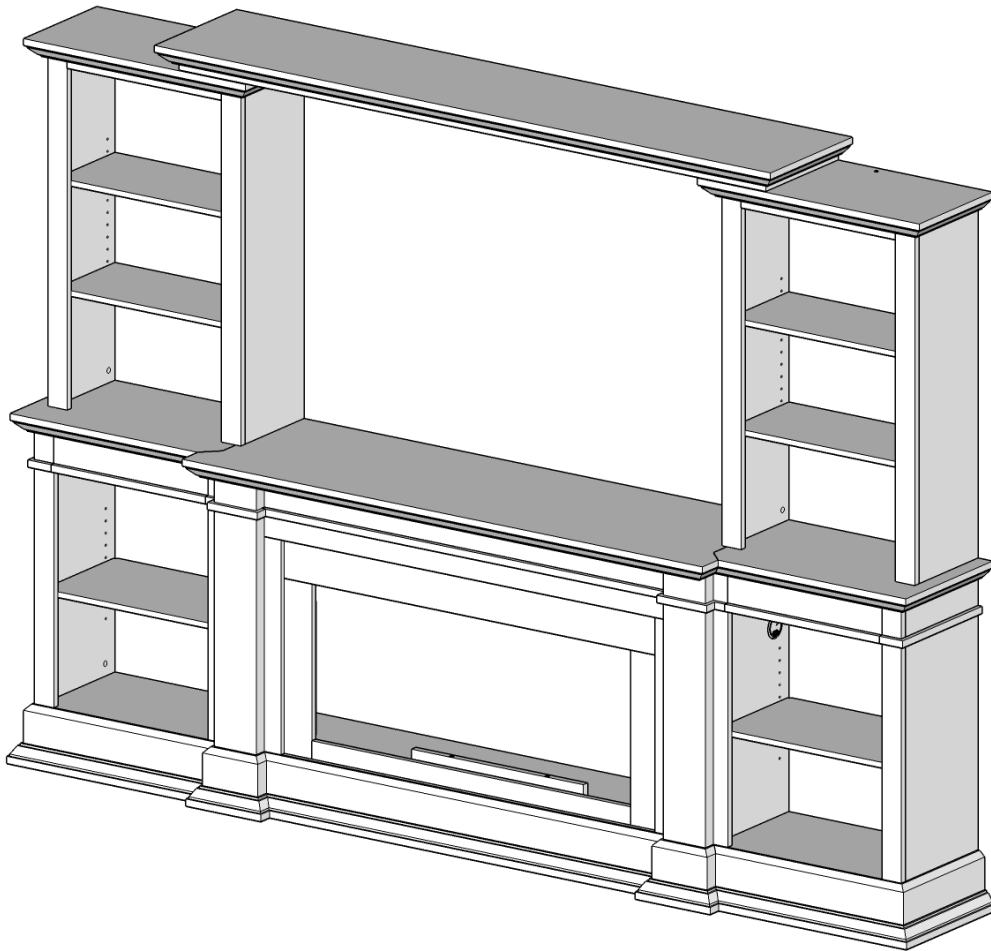




LOT# \_\_\_\_\_

PO# \_\_\_\_\_



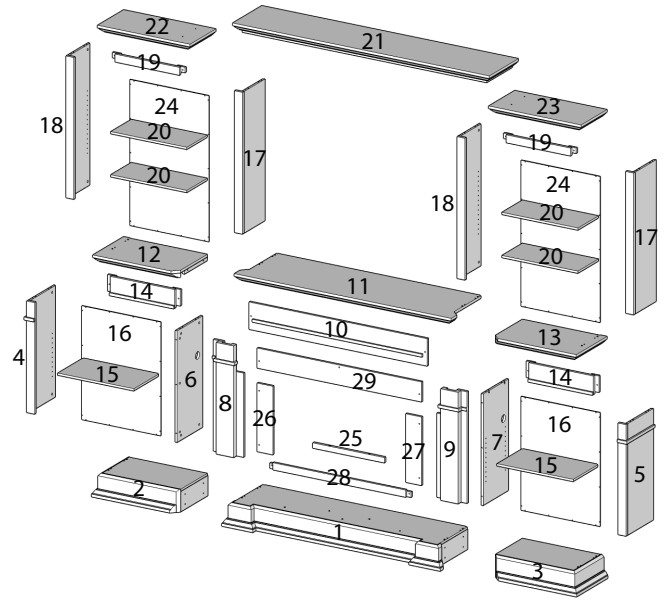
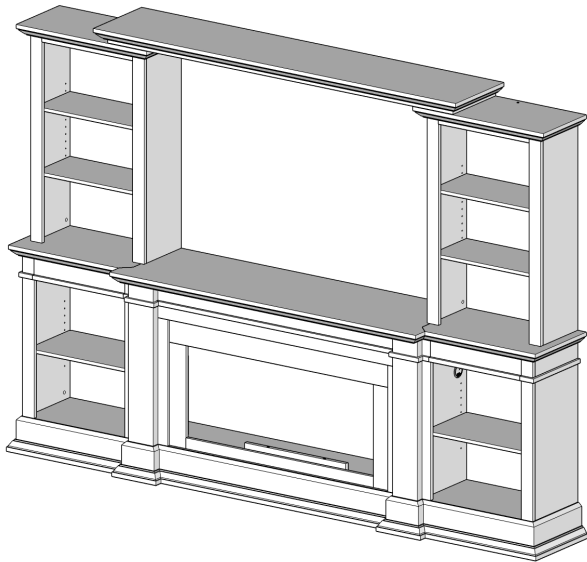
# Mantel Assembly Instructions

Model #9900E

Monte Vista Fireplace

English • Français • Español

## Parts List - Liste de Pièces - Lista de Piezas



No.	Description	White Blanc/ Blanco	Chestnut Oak Châtaigne Chêne/ Castaño Roble	Antique Gray gris antique/ gris antiguo	Qty Cdt./ Cantidad
<b>Box 1/ Boîte 1/ Caja 1</b>					
1	Center Base Panel Panneau supérieur/Panel central de la base	99000801	99005301	99004801	1
2	Left Base Panel Panneau de base gauche/Panel de Base Izquierda	99000802	99005302	99004802	1
3	Right Base Panel Panneau de base droit/Panel de Base Derecho	99000803	99005303	99004803	1
8	Left Front Panel Panneau avant gauche/Panel Delantero Izquierdo	99000808	99005308	99004808	1
9	Right Front Panel Panneau avant droit/Panel Delantero Derecho	99000809	99005309	99004809	1
11	Lower Center Top Panel Panneau inférieur central/Panel inferior central inferior	99000811	99005311	99004811	1
14	Lower Side Decor Panel Panneau de décoration côté inférieur/Panel de decoración lateral inferior	99000814	99005314	99004814	2
19	Upper Side Decor Panel Panneau décoratif supérieur/Panel de decoración lateral superior	99000819	99005319	99004819	2
25	Firebox Support Support pour le foyer/Soporte del hogar	99000025	99000025	99000025	1
26	Left Firebox Trim Moulure gauche/Reborde decorativo izquierdo del hogar	99000026	99000026	99000026	1
27	Right Firebox Trim Moulure droite/Reborde decorativo derecho del hogar	99000027	99000027	99000027	1
30	Hardware Kit Ensemble de quincaillerie/Kit de hardware	99000830	99000030	99000030	1
31	Anti-Topple Device Dispositif Anti-Renversement/ Dispositivo Anti-Derrococar	10032	10032	10032	2






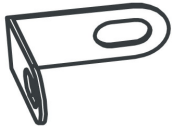
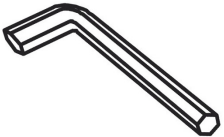

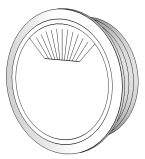
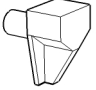
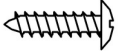
## Parts List - Liste de Pièces - Lista de Piezas

No. Nu./Nú.	Description Description/Descripción	White Blanc/ Blanco	Chestnut Oak Châtaigne Chêne/ Castaño Roble	Antique Gray gris antique/ gris antiguo	Qty Cdt./ Cantidad
<b><u>Box 3/ Boîte 3/ Caja 3</u></b>					
4	Lower Left Outside Panel Panneau extérieur inférieur gauche/Panel exterior inferior izquierdo	99000804	99005304	99004804	1
5	Lower Right Outside Panel Panneau extérieur droit inférieur/Panel exterior inferior derecho	99000805	99005305	99004805	1
6	Lower Left Inside Panel Panneau intérieur inférieur gauche/Panel inferior izquierdo interior	99000806	99005306	99004806	1
7	Lower Right Inside Panel Panneau intérieur droit intérieur/Panel inferior derecho interior	99000807	99005307	99004807	1
10	Center Panel Panneau central/Panel central	99000810	99005310	99004810	1
12	Lower Left Top Panel Panneau supérieur gauche inférieur/Panel superior izquierdo inferior	99000812	99005312	99004812	1
13	Lower Right Top Panel Panneau inférieur droit/Panel superior derecho inferior	99000813	99005313	99004813	1
15	Lower Shelf Étagère inférieure/Estante inferior	99000815	99005315	99004815	2
21	Upper Center Top Panel Panneau supérieur centre supérieur/Panel superior central superior	99000821	99005321	99004821	1
22	Upper Left Top Panel Panneau supérieur gauche supérieur/Panel superior izquierdo superior	99000822	99005322	99004822	1
23	Upper Right Top Panel Panneau supérieur droit/Panel superior derecho superior	99000823	99005323	99004823	1
28	Lower Firebox Trim Moulure inférieure/Reborde decorativo inferior del hogar	99000028	99000028	99000028	1
29	Upper Firebox Trim Moulure supérieure/Reborde decorativo superior del hogar	99000029	99000029	99000029	1
<b><u>Box 4/ Boîte 4/ Caja 4</u></b>					
16	Lower Back Panel Panneau arrière inférieur/Panel trasero inferior	99000816	99005316	99004816	2
17	Upper Right Side Panel Panneau latéral supérieur droit/Panel lateral superior derecho	99000817	99005317	99004817	2
18	Upper Left Side Panel Panneau latéral supérieur gauche/Panel lateral superior izquierdo	99000818	99005318	99004818	2
20	Upper Shelf Étagère supérieure/Estante superior	99000820	99005320	99004820	4
24	Upper Back Panel Panneau arrière supérieur/Panel posterior superior	99000824	99005324	99004824	2

**Hardware Kit** - 99000830 – White  
 99000030 – Chestnut Oak / Antique Gray

**Quincaillerie** - 99000830 – Blanc  
 99000030 – Chataigne Chêne /gris antique

**Kit de Hardware** - 99000830 – Blanco  
 99000030 – Castaño Roble / gris antiguo

<p><b>A</b></p> <p>3 in 1 Bolt Boulon 3 en 1/ 3 in 1 Bolt</p> <p>38x </p>	<p><b>B</b></p> <p>Excenter Fitting Écrou de blocage décentré/ Excenter Fitting</p> <p>38x </p>	<p><b>C</b></p> <p>Long Allen Screw Vis Allen Longue/ Tornillo Allen Largo</p> <p>37x </p>
<p><b>D</b></p> <p>Washer Rondelle/ Arandela</p> <p>35x </p>	<p><b>E</b></p> <p>Short Allen Screw Vis Allen petit/ Tornillo Allen corto</p> <p>8x </p>	<p><b>F</b></p> <p>L-Bracket Ferrure en L/ Soporte de L</p> <p>4x </p>
<p><b>G</b></p> <p>Allen Wrench Clé Allen/ Llave Allen</p> <p>1x </p>	<p><b>H</b></p> <p>Wooden Dowel Goujon de bois/Clavija de madera</p> <p>32x </p>	<p><b>I</b></p> <p>Hole Cover Couvre-trou/ Cubierta del Agujero</p> <p>2x </p>
<p><b>J</b></p> <p>Shelf Panel Support Support à tablette/ Soporte del panel de estante</p> <p>24x </p>	<p><b>K</b></p> <p>Back Panel Screw Vis pour panneau arrière/ Tornillo del panel posterior</p> <p>68x </p>	

**1**

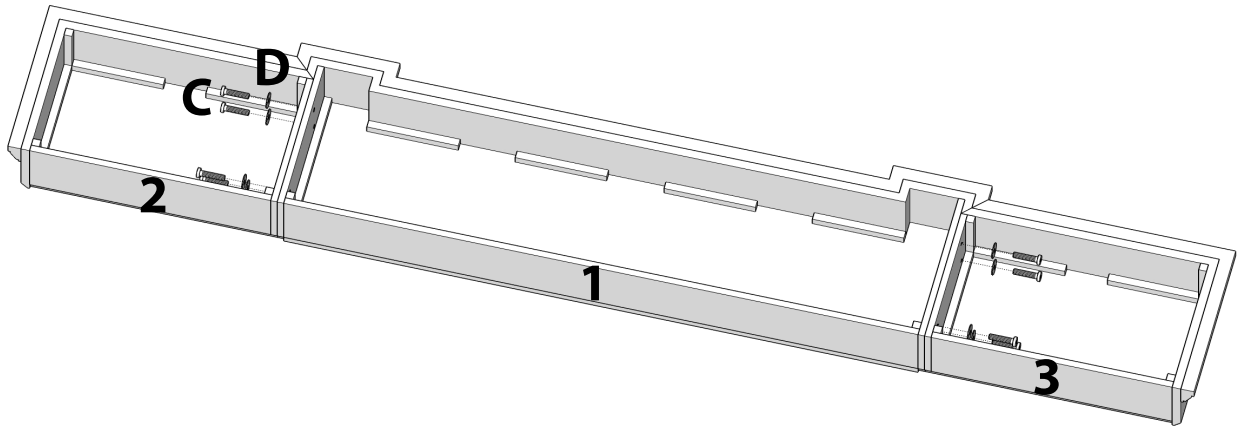
**C**

**8x**



**D**

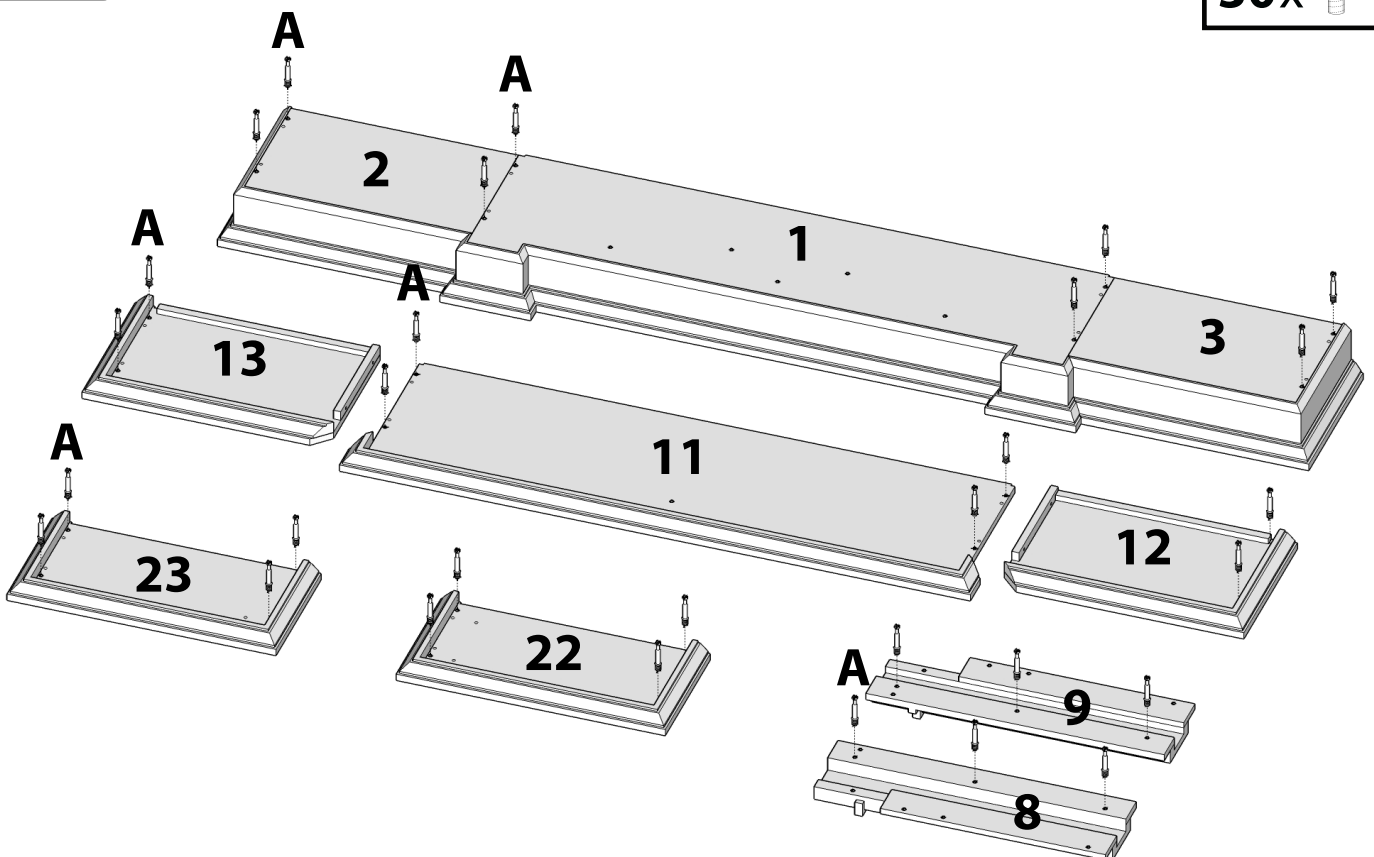
**8x**



**2**

**A**

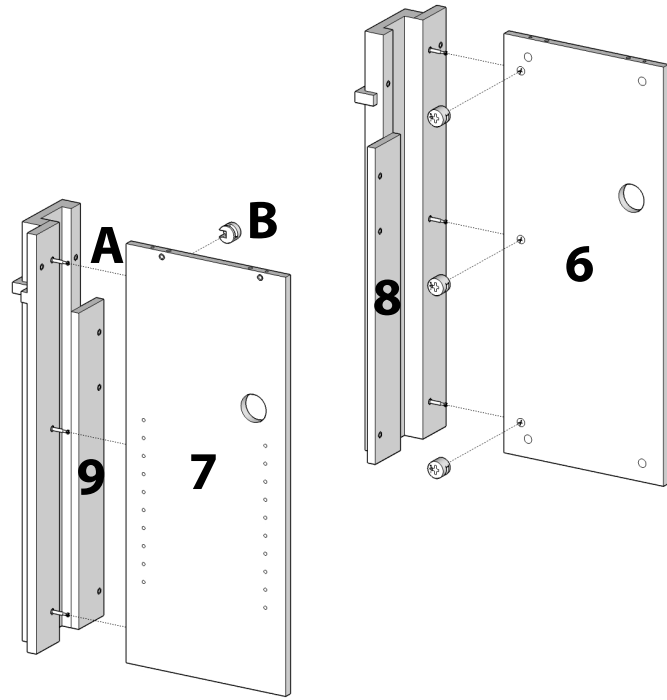
**30x**



**3**

**B**

**6x**



**4**

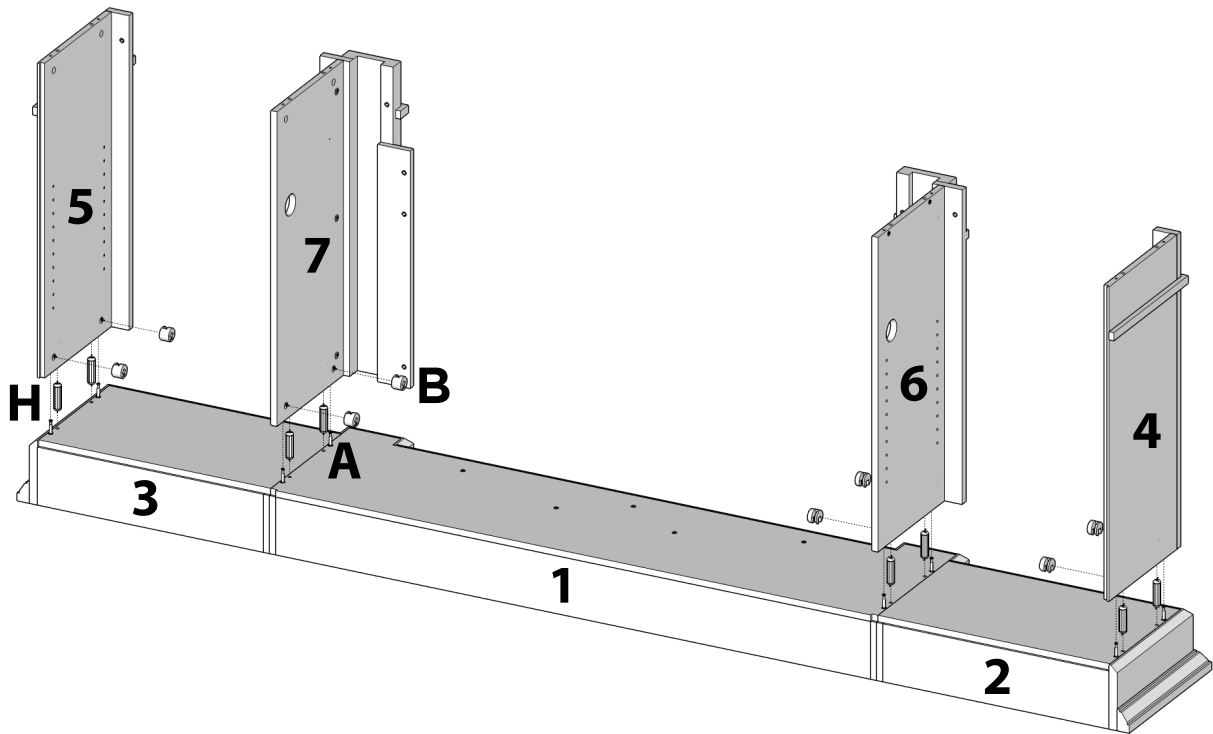
**B**

**8x**

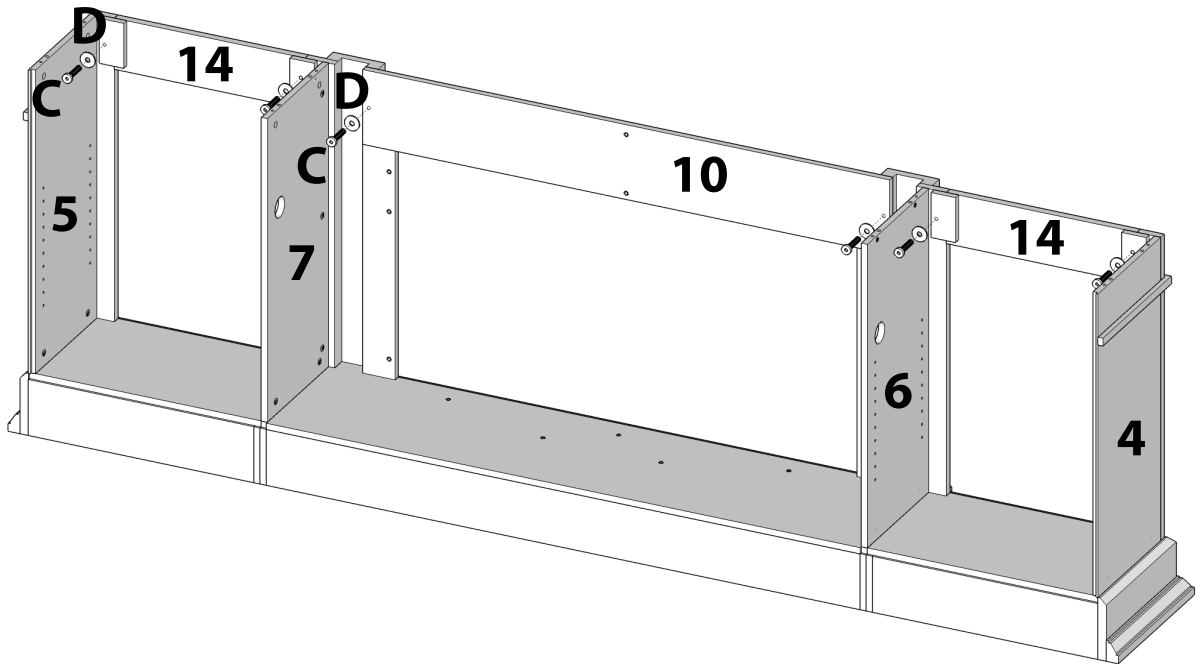


**H**

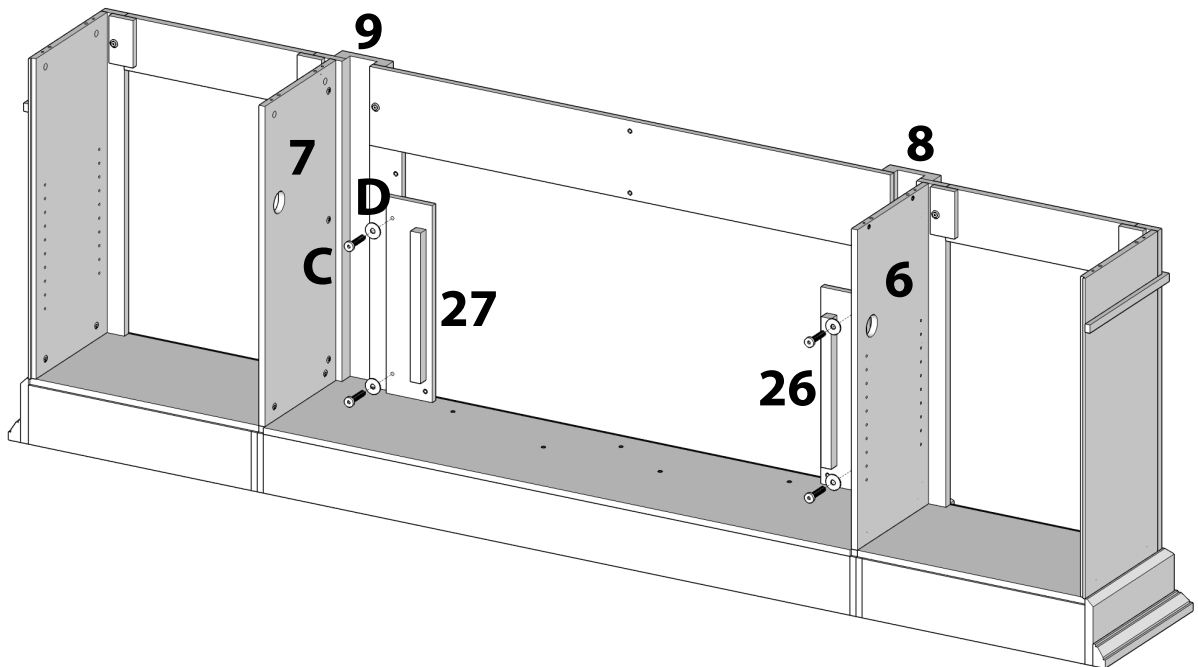
**8x**



5

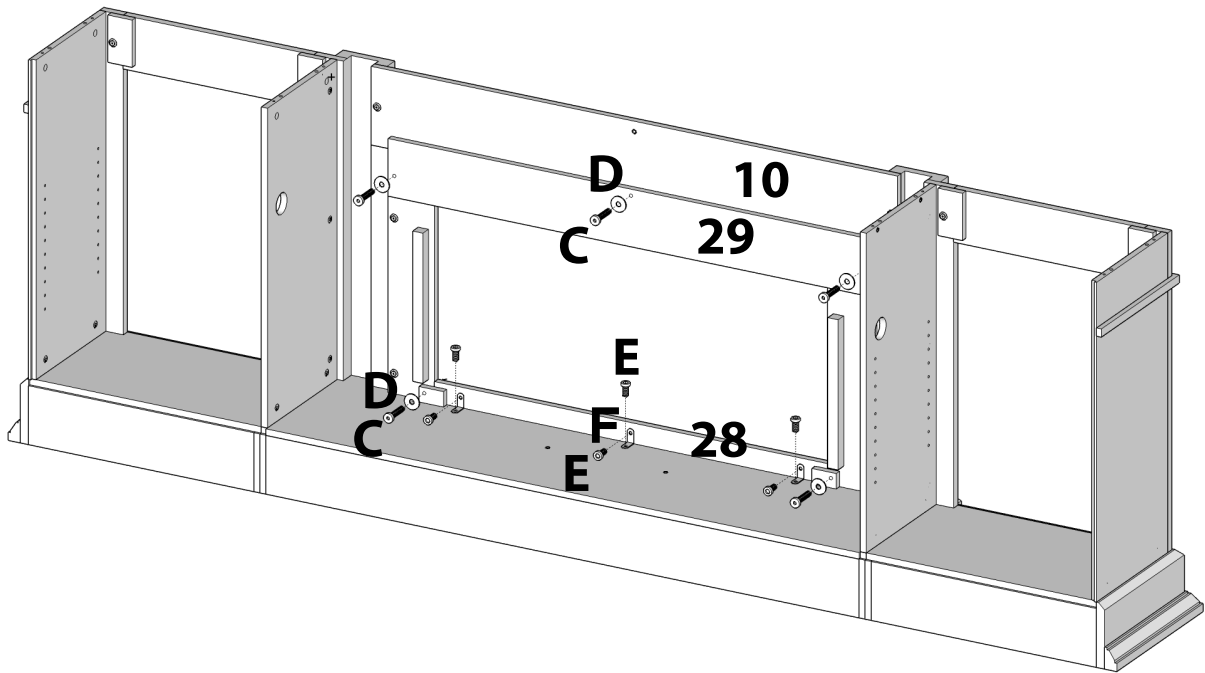


6



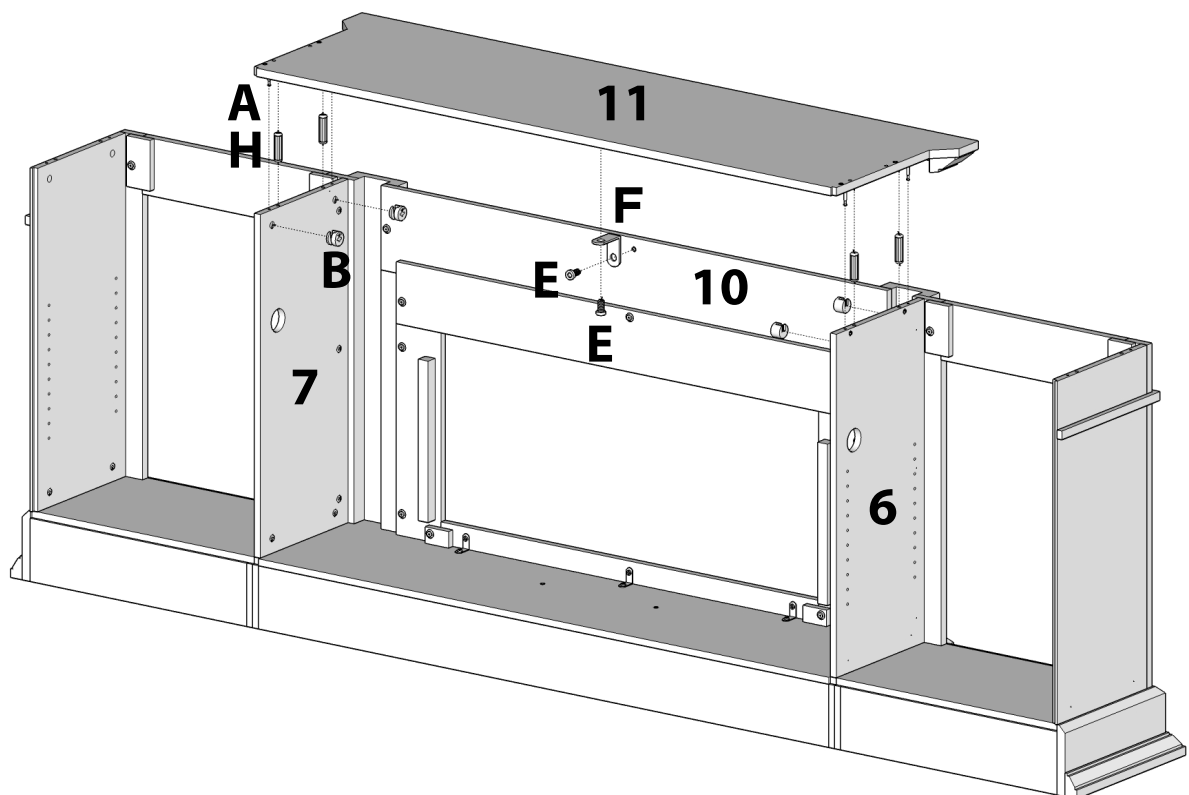
7

<b>C</b>		<b>D</b>		<b>E</b>		<b>F</b>	
5x		5x		6x		3x	



8

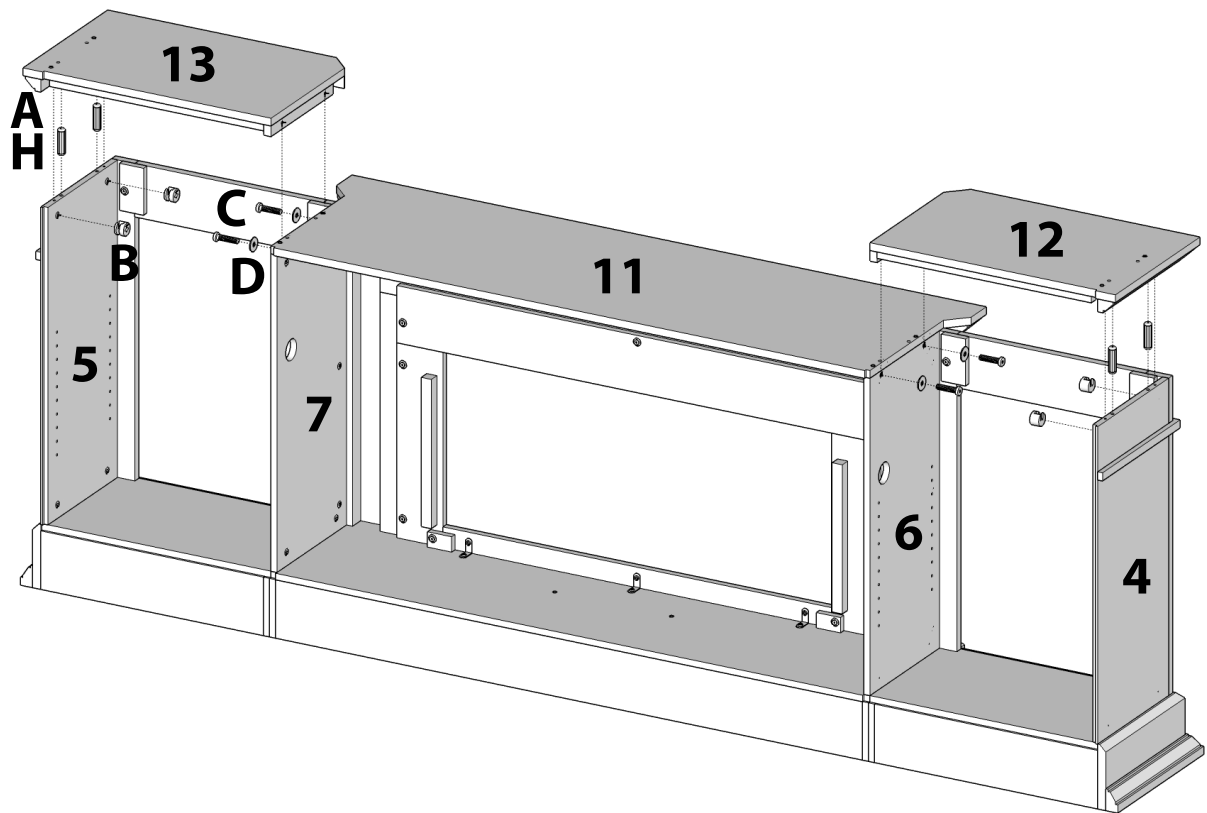
<b>B</b>		<b>E</b>		<b>F</b>		<b>H</b>	
4x		2x		1x		4x	





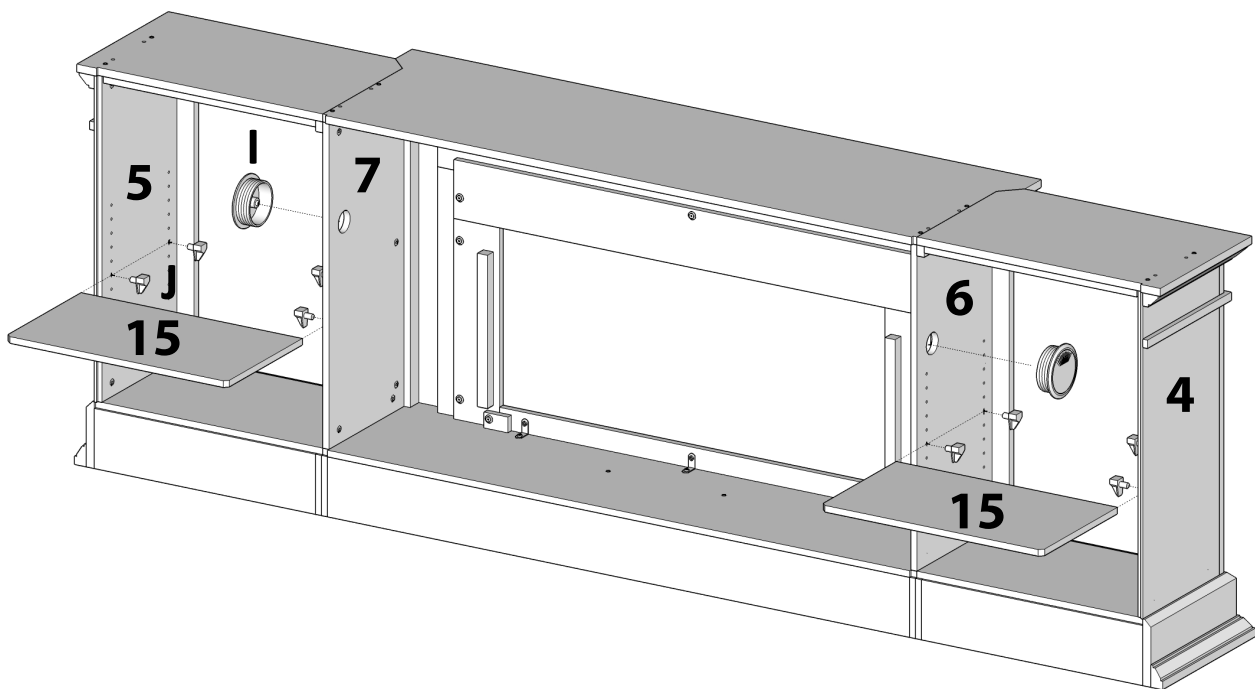
9

<b>B</b> 4x		<b>C</b> 4x		<b>D</b> 4x		<b>H</b> 4x	
----------------	---	----------------	---	----------------	---	----------------	---



10

<b>I</b> 2x		<b>J</b> 8x	
----------------	---	----------------	---



11

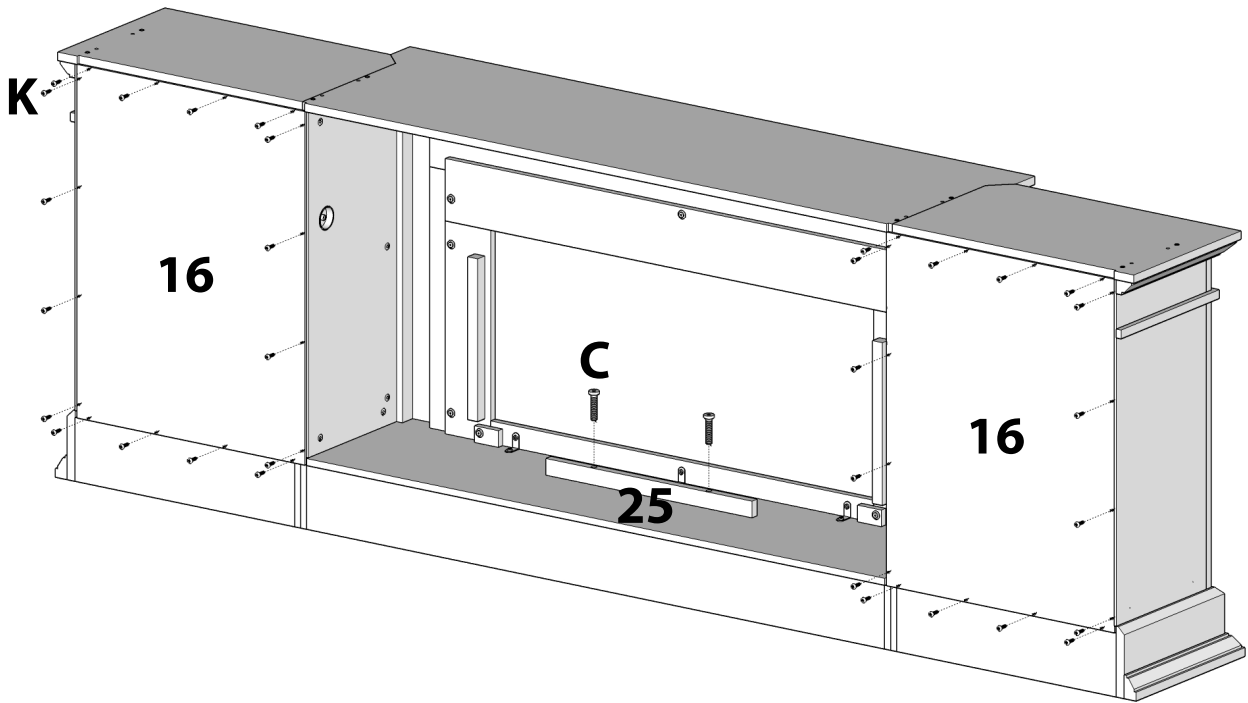
C

2x



K

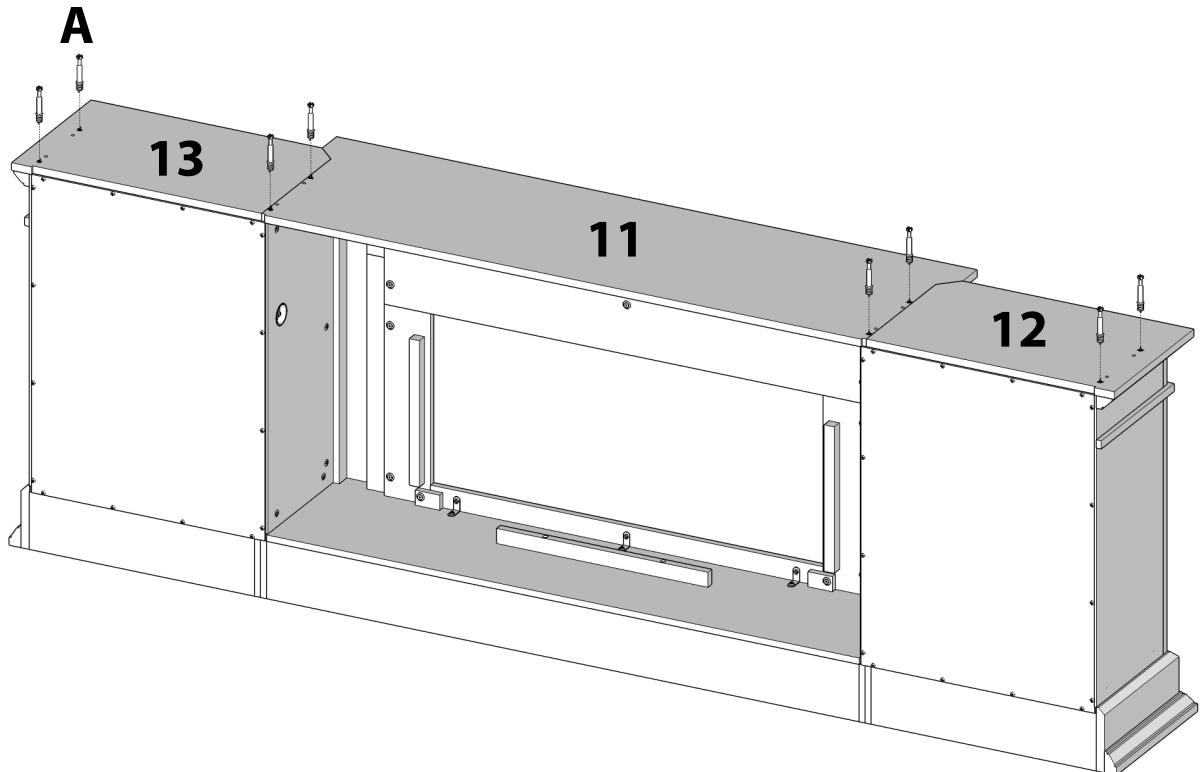
32x



12

A

8x



13

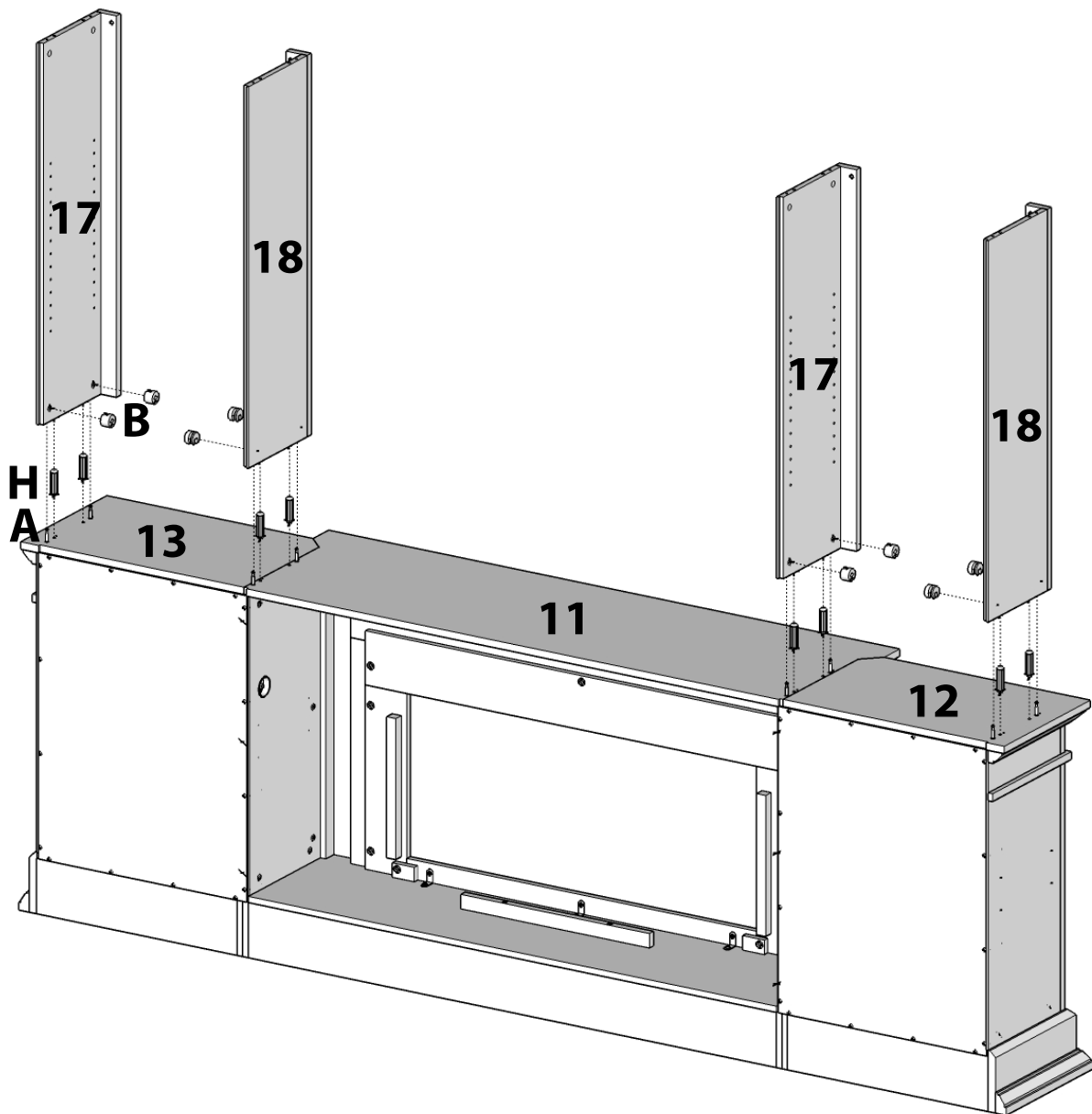
B

8x



H

8x



14

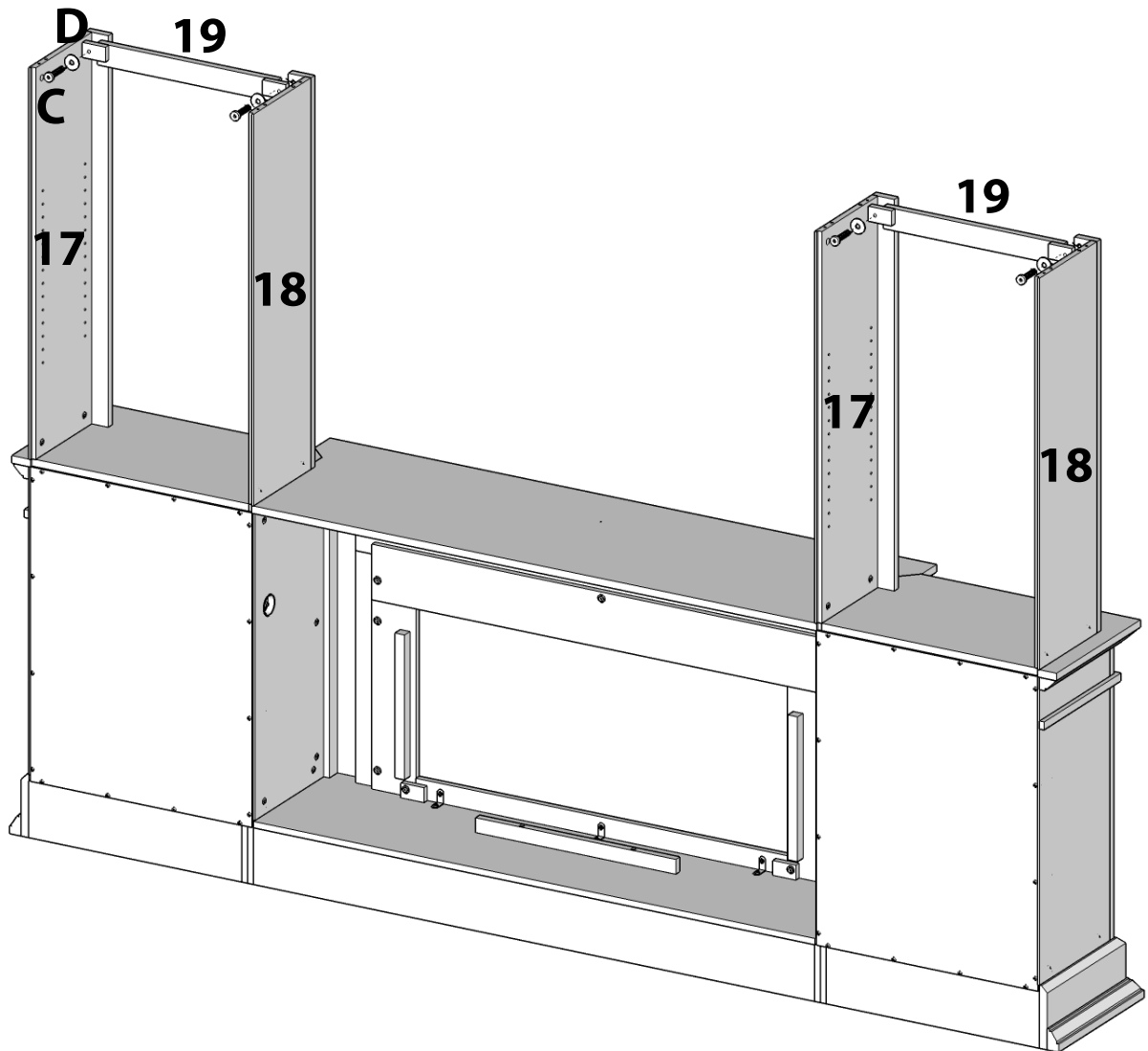
C

4x



D

4x



15

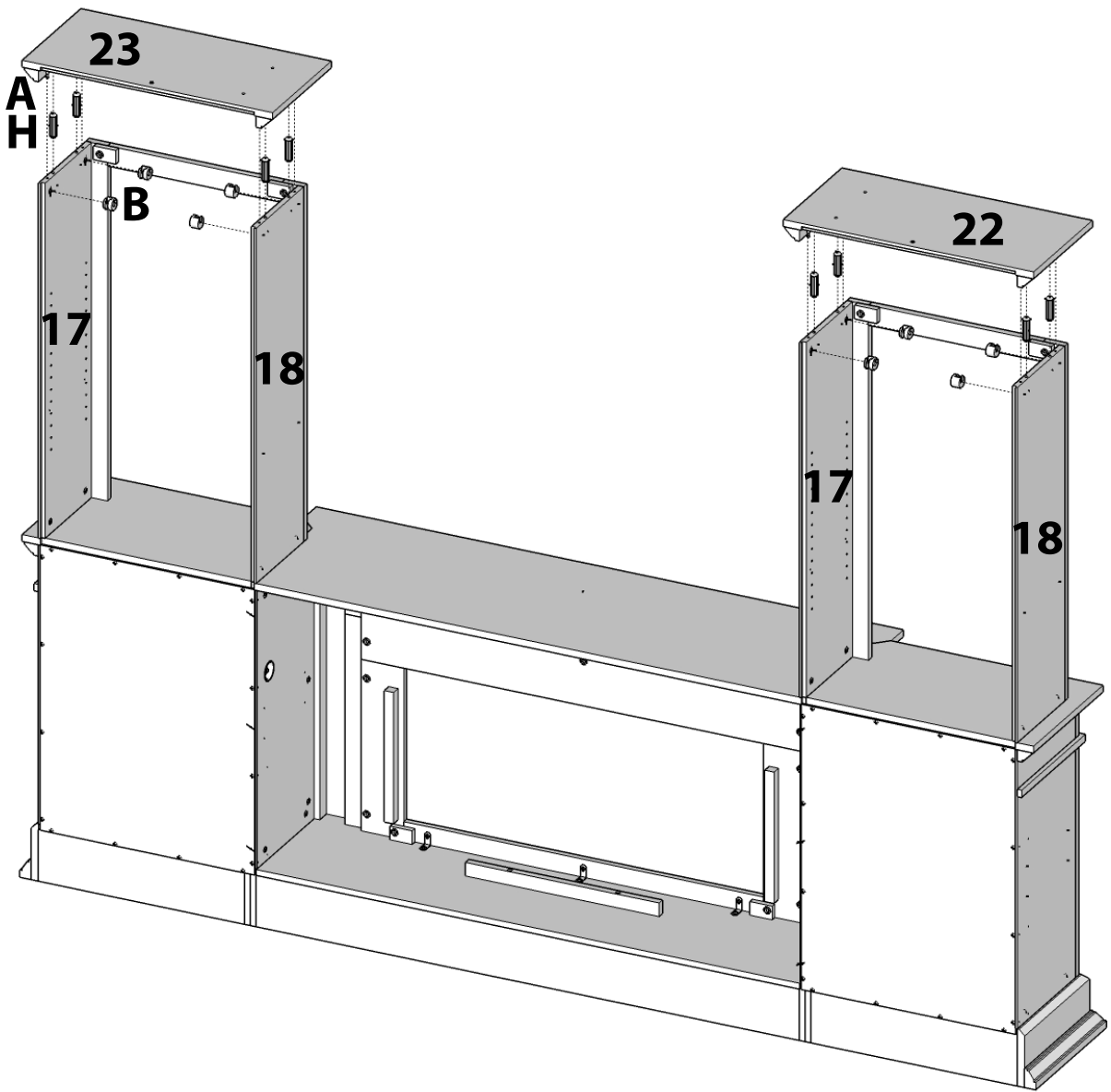
B

8x



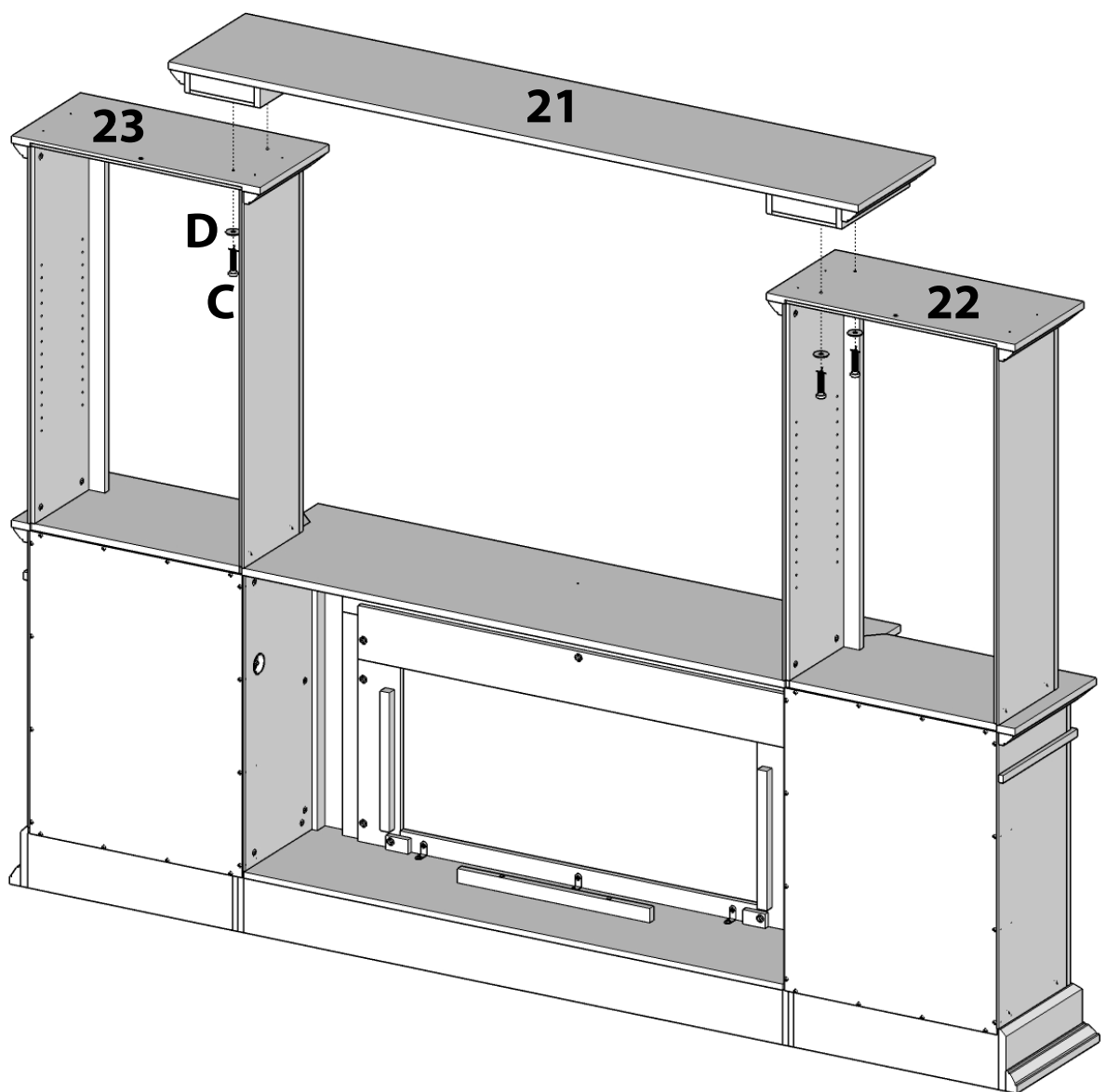
H

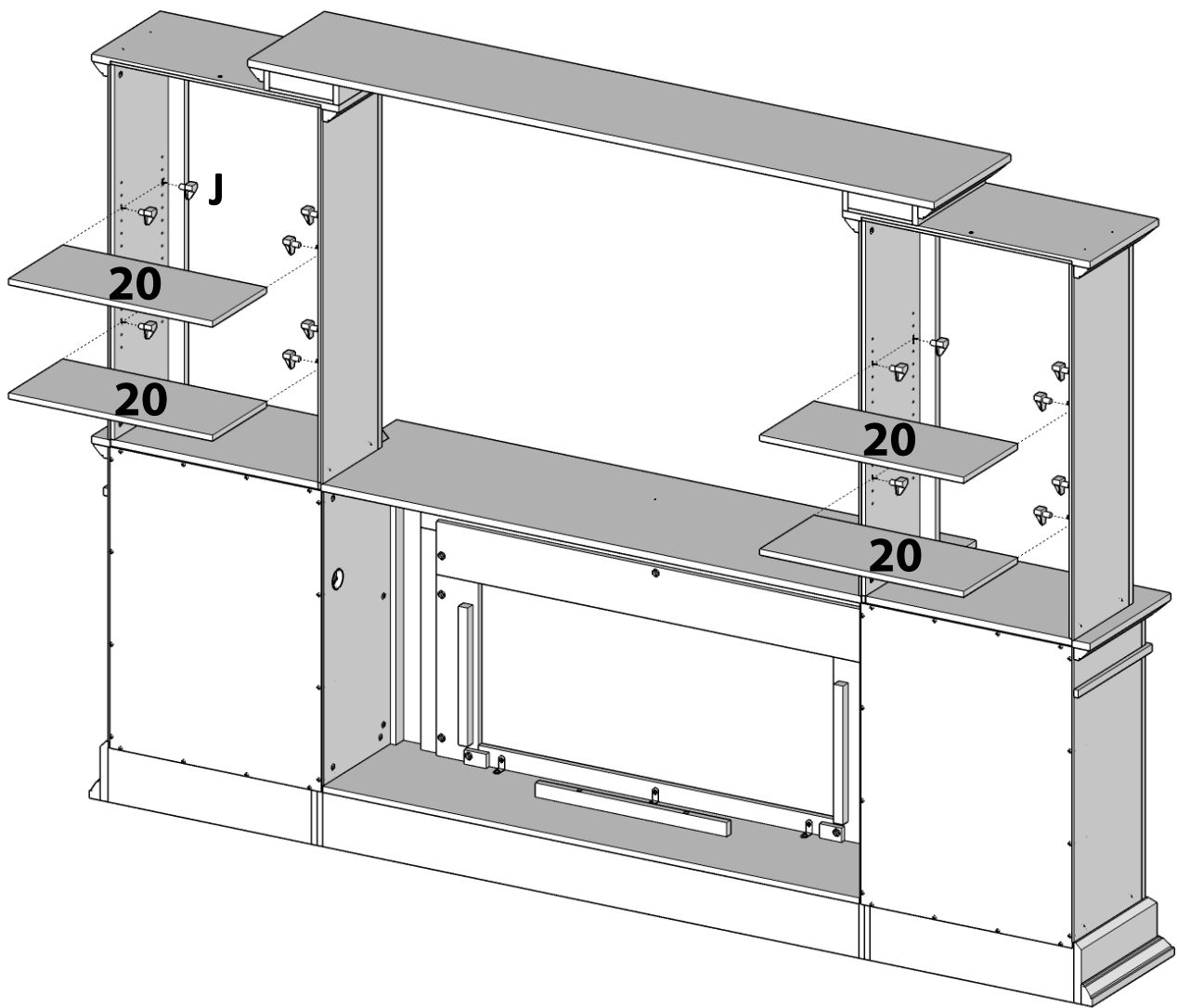
8x

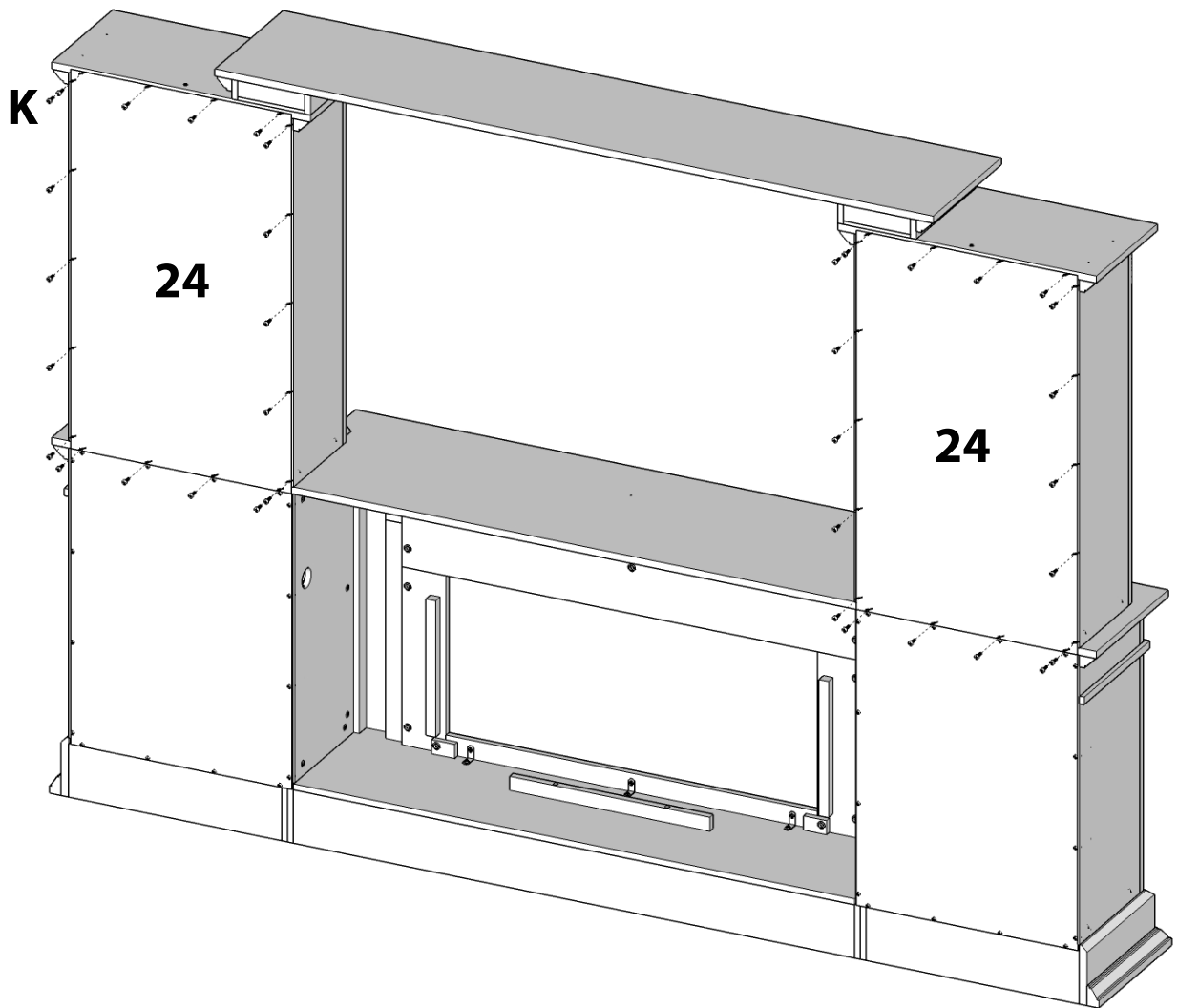


16

<b>C</b>		<b>D</b>	
4x		4x	









# Installing the 4192 Electric Firebox

Installation Foyer électrique 4192/ Instalación del Hogar Eléctrico 4192

**⚠ WARNING** Read and understand all instruction manuals included with your firebox and mantel before installing this unit.

**⚠ AVERTISSEMENT** Lire et comprendre tous les manuels d'instructions fournis avec votre chambre de combustion et le manteau avant d'installer cet appareil.

**⚠ ADVERTENCIA** Lea y comprenda todos los manuales de instrucciones que se incluyen con su hogar y el marco del hogar antes de instalar esta unidad.

Follow the below steps to install the electric firebox into your Real Flame® fireplace mantel. Suivez les étapes ci-dessous pour installer le foyer électrique dans votre Real Flame® manteau de la cheminée.

Siga estos pasos para instalar el hogar eléctrico en el marco del hogar Real Flame®.

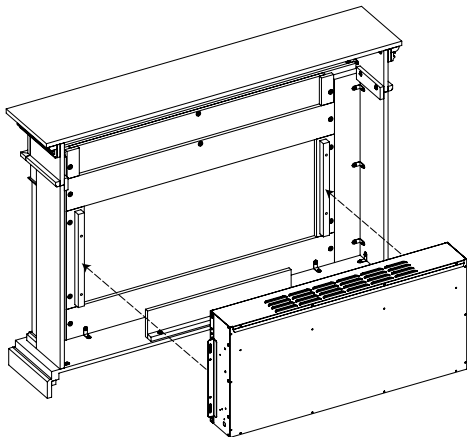


Figure 1

## Step One

Figure 1

From the rear of the mantel insert the firebox into the opening.

**Note:** Your mantel may vary slightly from the one depicted in this illustration.

Par l'arrière du manteau de cheminée, insérer la chambre de combustion dans l'ouverture.

**Note:** Votre manteau de la cheminée peut varier légèrement de celui représenté sur cette illustration.

Inserte el hogar desde la parte posterior del marco para el hogar.

**Nota:** Su marco para hogar puede variar levemente del que se ve en las ilustraciones.

## Step Two

Figure 2

Attach the firebox to the back of the mantel with the 4 supplied screws.

Fixer la chambre de combustion au dos du manteau de cheminée avec les 4 vis fournies avec l'ensemble.

Sujete el hogar a la parte posterior del marco con los cuatro tornillos.

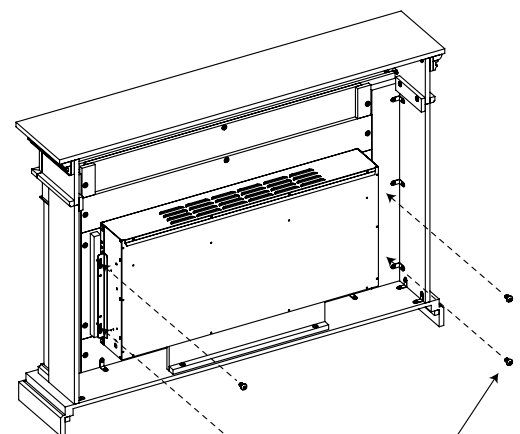
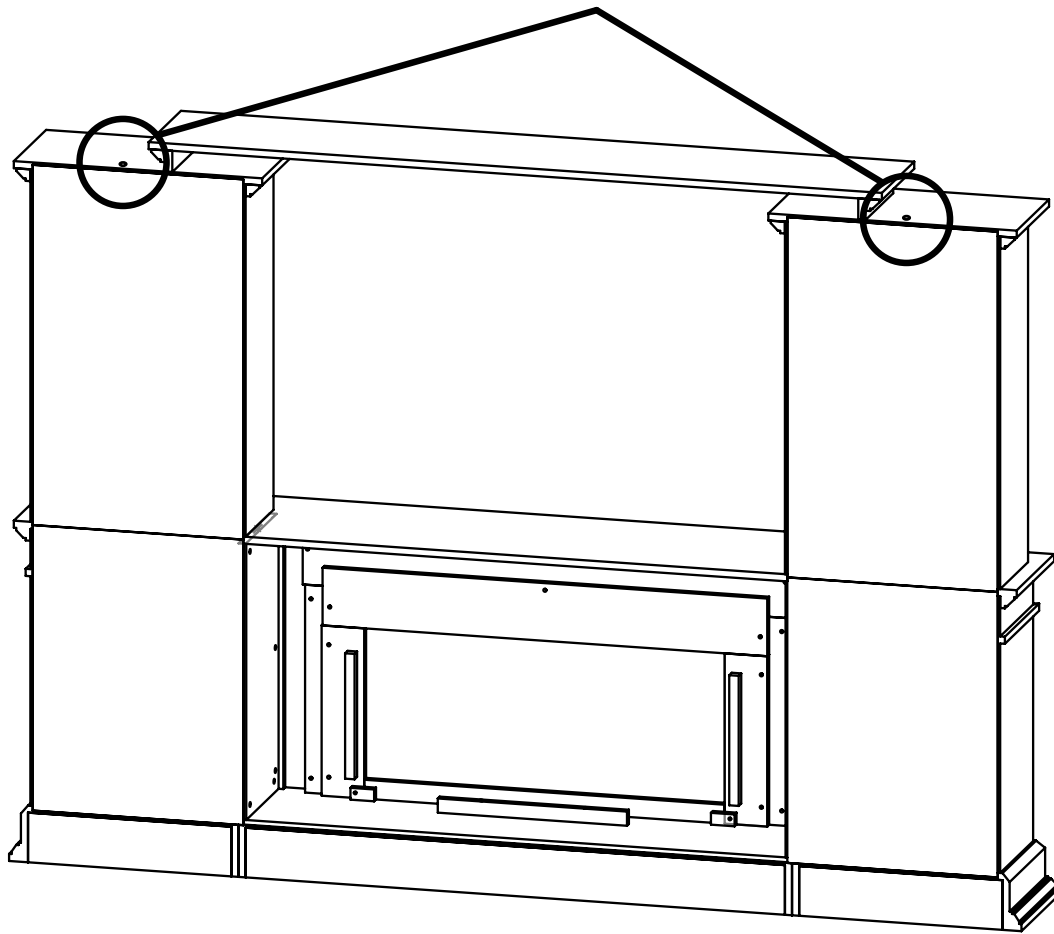


Figure 2

Screws

# 9900E Anti-Topple Device Placement

Anti-topple kit  
mounting location



Real Flame®  
7800 Northwestern Ave.  
Racine, WI 53406

Customer Service: 1-800-654-1704 in USA  
Service à la clientèle: 1-800-363-6443 in Canada  
[custserv@realflame.com](mailto:custserv@realflame.com)

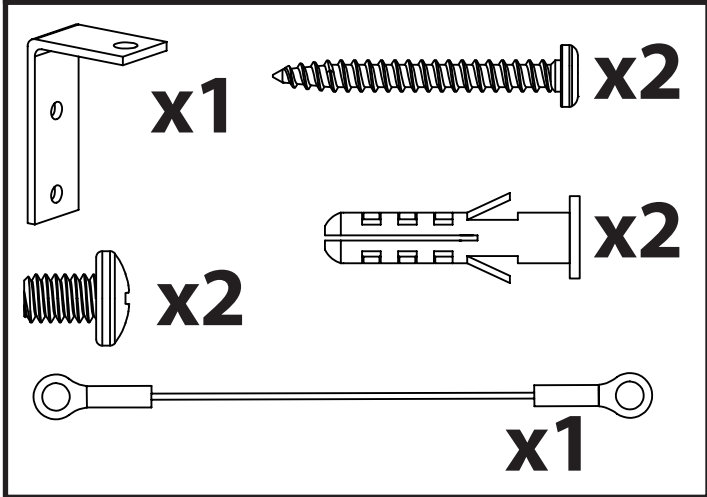
## Anti-Topple Device Installation

**CAUTION**

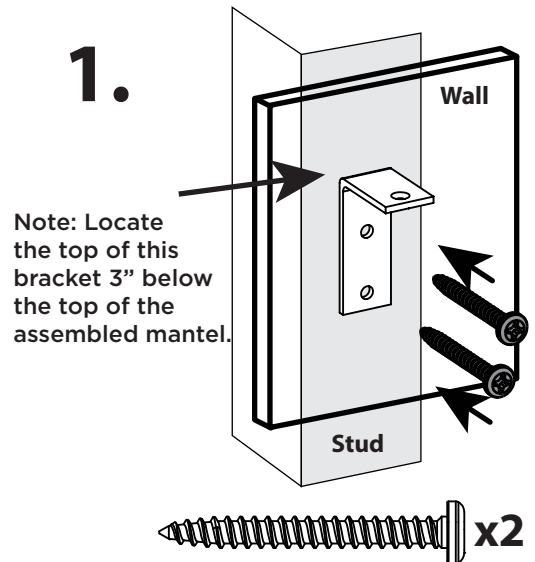
This product is not a substitute for parental supervision. Real Flame® assumes no responsibility or liability for improper installation or excessive loads placed on any of the supplied components.

Follow all instructions included with your Real Flame® mantel and firebox.

### Parts List - 10032



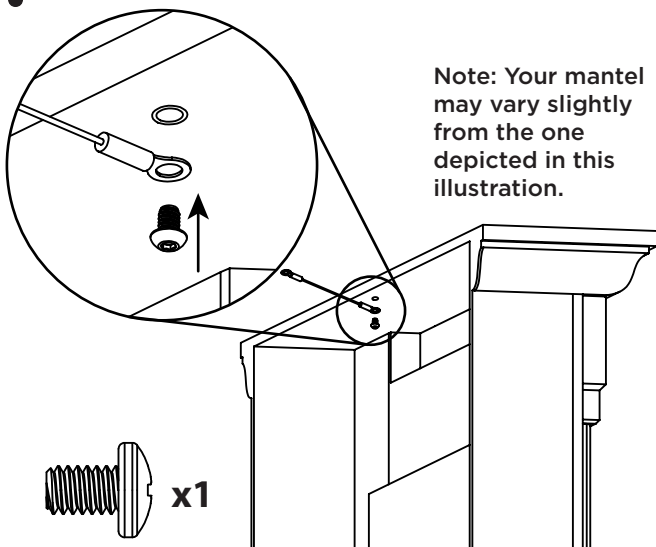
### 1.



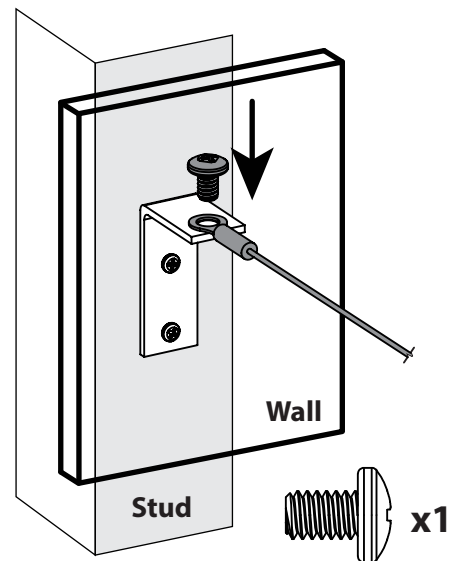
**NOTE**

If a stud is not accessible, use the included drywall anchors to secure the wall bracket.

### 2.



### 3.



Real Flame® Customer Service: 1-800-654-1704

## Anti-Topple Device Installation

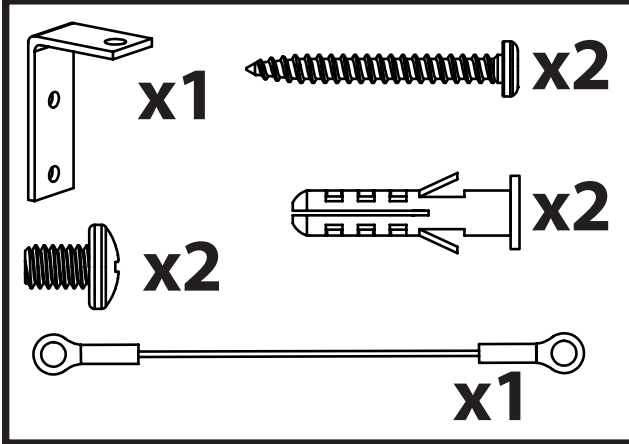


### CAUTION

Ce produit n'est pas un substitut à la supervision parentale. Real Flame® n'assume aucune responsabilité quant à une mauvaise installation ou charges excessives sur l'un des composants fournis.

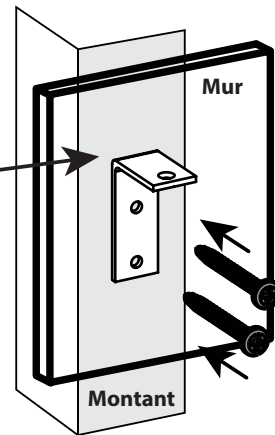
Lire complètement l'étiquette et toutes les instructions du produits Real Flame®.

### Liste de Pièces - 10032



1.

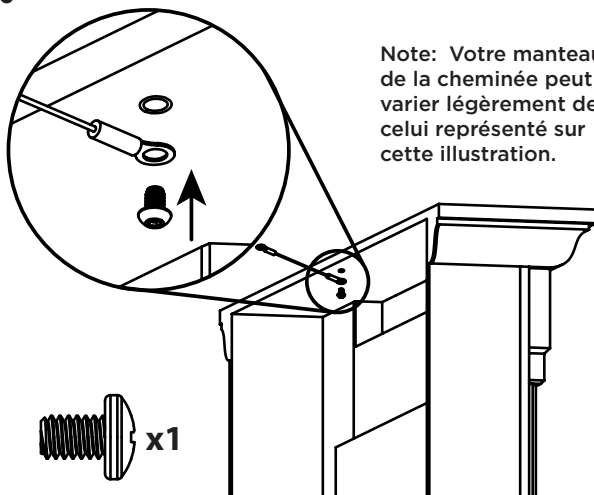
Note: Situer le haut de cette fourchette 3" en dessous du haut de la cheminée assemblée.



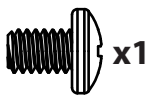
### NOTE

Si un montant n'est pas accessible, utiliser les ancrages pour cloisons sèches fournis pour fixer le support mural.

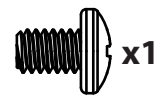
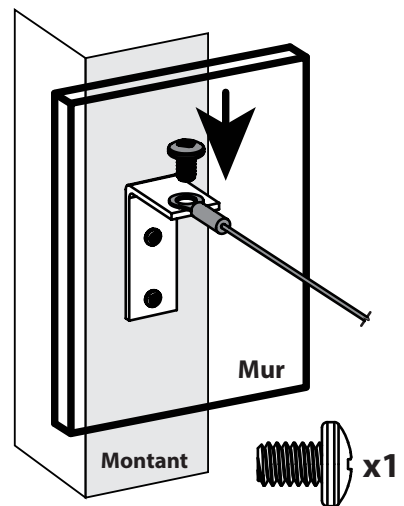
2.



Note: Votre manteau de la cheminée peut varier légèrement de celui représenté sur cette illustration.



3.



Real Flame® Service à la Clientèle: 1-800-654-1704

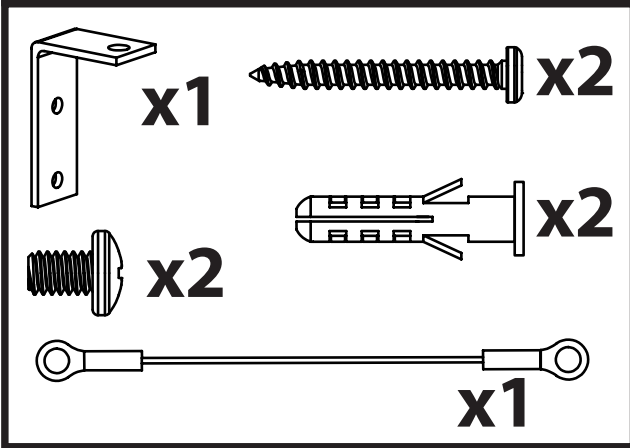
## Dispositivo Anti-Derrocar Instalación

### **PRECAUCIÓN**

Este producto no es un sustituto de la supervisión de los padres. Real Flame® no asume ninguna responsabilidad por la instalación inadecuada o cargas excesivas impuestas a cualquiera de los componentes suministrados.

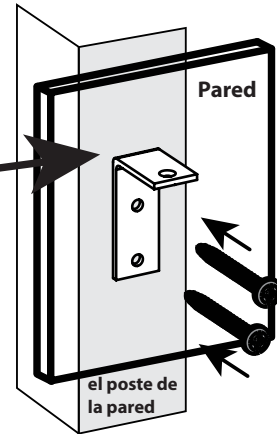
Siga todas las instrucciones que vienen con su chimenea Real Flame® y cámara de combustión.

### Lista de Piezas - 10032



1.

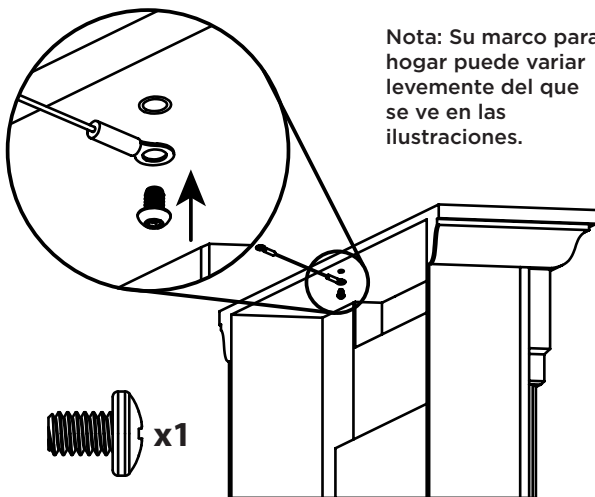
Nota: Ubique la parte superior de el soporte 3" por debajo de la parte superior de la chimenea montada.



### **NOTA**

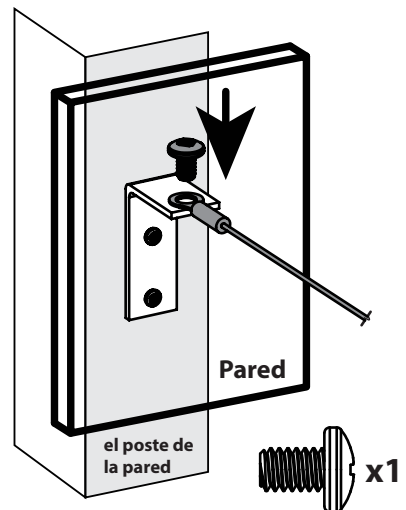
Si el poste de la pared no es accesible, utilizar las anclas incluidas para asegurar el soporte de pared.

2.



Nota: Su marco para hogar puede variar levemente del que se ve en las ilustraciones.

3.



Servicio al Cliente Real Flame®: 1-800-654-1704

# WARRANTY

## Limited Warranty

Real Flame® warrants that the following components of this Real Flame® fireplace ("the Product") will be free from manufacturing defects in material and workmanship after correct assembly and under normal use and proper maintenance for the periods indicated below, commencing with the date of purchase of the Product:

- The body - 1 year limited warranty.

This warranty extends to the original purchaser only, provided that the purchase was made through an authorized Real Flame dealer. The warranty is also subject to the following conditions and limitations:

This warranty does not extend to damages caused by shipping, improper assembly, installation or storage, installation that does not comply with building codes and ordinances, installation or operation not in accordance with the included manual, abuse, lack of maintenance, hostile environments, accident, natural weather, or unworkmanlike repairs. Modification of the Product, use of fuels other than what is approved by Real Flame, or use of parts installed from other manufactures will nullify this warranty.

This warranty applies to the functionality of the Product only and does not cover cosmetic issues such as scratches, dents, rust, oxidation, corrosion, or discoloring caused by heat, abrasive cleaners and chemical cleaners. However, should deterioration of parts occur to the degree of non-performance within the duration of the warranty period, Real Flame will provide a replacement part.

Real Flame requires reasonable proof of your date of purchase. Therefore, you should retain your sales receipt and/or invoice. Defective parts subject to this warranty will not be replaced without proof of purchase.

Real Flame must have the opportunity to verify the alleged defect. In order for any internal components to be covered under warranty, Real Flame requires the user to troubleshoot with a Real Flame Customer Service member to ensure proper operation and diagnosis of issue.

In the event of covered defects in warranted items, Real Flame will, at its sole option and discretion, replace the defective component, replace the Product or refund the purchase price. Real Flame is not responsible for the installation, labor or any other costs associated with the reinstallation. The foregoing is the exclusive remedy under the terms of this limited warranty. Real Flame will not be responsible for any incidental or consequential damages caused by defects in the Product. Some states do not allow the exclusion or limitation of incidental or consequential damages, so the above limitation or exclusion may not apply to you.

This limited warranty is the sole express warranty given by Real Flame. The duration of any implied warranty arising under the laws of any state, including implied warranty of merchantability or fitness for a particular purpose or use, is limited to the duration of the warranty specified above. Some states do not allow limitations on how long an implied warranty lasts, so this limitation may not apply to you.

This warranty gives you specific legal rights, and you may also have other rights which vary from State to State.

For warranty service:

1. Call Real Flame Customer Service at 1-800-654-1704 for technical support and troubleshooting.
2. If experiencing issues with finish, please fill out the 'Outdoor Warranty Claim' form at [www.realflame.com](http://www.realflame.com).

# RETURN POLICY

## **Return Policy**

You may return your purchase within 90 days of receipt. No refunds will be issued for incomplete or unauthorized returns. All returned products must be 100% complete, adequately packaged in original packaging and in resalable condition. Products that have been assembled or modified will not be eligible for return. All items must be returned in their entirety, meaning all items included must be returned together. No returns or exchanges on discontinued items. Please begin the return process by contacting the store or company where you bought your Real Flame® item.

## **Replacement Parts**

In the event that an item has been lost or damaged, either by the manufacturer or in shipping, you may request a replacement. Replacement parts are not available for all units and only given at Real Flame's discretion. We will assess any damage and find a solution, which could include shipping you a replacement. No replacements are available for discontinued items or repackaged (open box) products. Please call Real Flame Customer Service at 1-800-654-1704 for replacement parts before returning the damaged item. Please have the following information (which can be found in your instruction manual) ready before you call Customer Service:

- Model number of item
- 4-8 digit part number
- Lot code number
- Shipping address
- A picture of the damaged item may be requested. Pictures should be sent to [custserv@realflame.com](mailto:custserv@realflame.com).

## **Incorrect Order Received**

If you received something other than what you ordered, please contact Real Flame Customer Service at 1-800-654-1704 within 48 hours of receiving the item.

Refer to [www.realflame.com](http://www.realflame.com) for our complete return guidelines and policies.

Please register your fireplace for recall notifications, proof of ownership and quality assurance at <https://www.realflame.com/registration>.

Real Flame®  
7800 Northwestern Ave.  
Racine, WI 53406  
USA

Customer Service: 1-800-654-1704 in USA  
Service à la clientèle: 1-800-363-6443 in Canada  
[custserv@realflame.com](mailto:custserv@realflame.com)

# GARANTIE

## Garantie limitée

Real Flame® garantit que les composants suivants de ce foyer Real Flame® (« le Produit ») seront exempts de défauts de fabrication de matériaux et de main d'œuvre après un assemblage correct et dans des conditions normales d'utilisation et d'entretien pour les périodes indiquées ci-dessous, à compter de la date d'achat du Produit :

- Le corps - Garantie limitée de 1 an.

Cette garantie ne s'applique qu'à l'acheteur d'origine, à condition que l'achat ait été effectué auprès d'un revendeur agréé Real Flame. La garantie est également soumise aux conditions et limitations suivantes :

Cette garantie ne s'étend pas aux dommages causés par l'expédition, un assemblage, une installation ou un entreposage incorrects, une installation non conforme aux codes et normes du bâtiment, une installation ou un fonctionnement non conforme au manuel inclus, des abus, un manque d'entretien, des environnements hostiles, un accident, les intempéries ou les réparations impropres. La modification du produit, l'utilisation de carburants autres que ceux approuvés par Real Flame ou l'utilisation de pièces installées d'autres fabricants annulera cette garantie.

Cette garantie s'applique uniquement au fonctionnement du produit et ne couvre pas les problèmes cosmétiques tels que les rayures, les bosses, la rouille, l'oxydation, la corrosion ou la décoloration causées par la chaleur, les nettoyeurs abrasifs et les nettoyeurs chimiques. Cependant, si une détérioration des pièces se produit au point de non-performance pendant la durée de la période de garantie, Real Flame fournira une pièce de rechange.

Real Flame nécessite une preuve raisonnable de votre date d'achat. Par conséquent, vous devez conserver votre reçu de caisse et / ou votre facture. Les pièces défectueuses soumises à cette garantie ne seront pas remplacées sans preuve d'achat.

Real Flame doit avoir la possibilité de vérifier le défaut allégué. Pour que tous les composants internes soient couverts par la garantie, Real Flame demande à l'utilisateur d'obtenir de l'aide auprès d'un membre du service client Real Flame pour assurer le bon fonctionnement et le diagnostic du problème.

En cas de défauts couverts d'articles garantis, Real Flame remplacera, à sa seule discrétion, remplacera le composant défectueux, le produit ou remboursera le prix d'achat. Real Flame n'est pas responsable de l'installation, de la main-d'œuvre ou de tout autre coût associé à la réinstallation. Ce qui précède est le recours exclusif aux termes de cette garantie limitée. Real Flame ne sera pas responsable des dommages accessoires ou indirects causés par des défauts dans le produit. Certains états n'autorisent pas l'exclusion ou la limitation des dommages accessoires ou indirects, de sorte que la limitation ou l'exclusion ci-dessus peut ne pas s'appliquer à vous.

Cette garantie limitée est la seule garantie expresse donnée par Real Flame. La durée de toute garantie implicite découlant des lois de tout État, y compris la garantie implicite de qualité marchande ou d'adéquation à un usage ou à un usage particulier, est limitée à la durée de la garantie spécifiée ci-dessus. Certains États n'autorisent pas les limitations de la durée d'une garantie implicite, il se peut donc que cette limitation ne s'applique pas à vous.

Cette garantie vous donne des droits légaux spécifiques, et vous pouvez également avoir d'autres droits qui varient d'un État à l'autre.

Pour le service de garantie :

1. Contacter le service à la clientèle Real Flame au 1-800-654-1704 pour le support technique et le dépannage.
2. Si vous rencontrez des problèmes avec la finition, veuillez remplir le formulaire « Réclamation de garantie extérieure » sur [www.realflame.com](http://www.realflame.com).



# POLITIQUES DE RETOUR

## Politiques de retour

L'achat peut être retourné dans les 90 jours suivant la réception. Il n'y aura aucun remboursement pour de retours incomplets ou non autorisés. Tous les produits retournés doivent être à 100 % complets, emballé d'une manière adéquate, dans l'emballage original et dans une condition revendable. Les produits qui ont été assemblés ou modifiés ne seront pas admissibles au retour. Tous les éléments doivent être retournés dans leur intégralité, ce qui signifie que tous les éléments inclus doivent être retournés ensemble. Aucuns échanges ou retours pour les articles retirés. Commencer le processus de retour en contactant le magasin ou l'entreprise où l'article Real Flame® a été acheté.

## Pièces de remplacement

Dans le cas où un article a été perdu ou détérioré, soit par le fabricant ou pendant le transport, une pièce de remplacement peut être demandée. Les pièces de remplacement ne sont pas disponibles pour tous les appareils et sont données à la discrétion de Real Flame. Nous évaluerons tout dommage et trouverons une solution, ce qui pourrait inclure la livraison du remplacement. On ne peut pas remplacer les articles retirés ou les produits remballés (emballage ouvert). Appeler le Service à la clientèle de Real Flame 800-654-1704 pour les pièces de remplacement avant de retourner l'article endommagé. Avoir les informations suivantes (qui se trouvent dans le manuel d'utilisation) avant d'appeler le Service à la clientèle :

- Numéro de modèle de l'article
- Numéro de référence de 4-8 chiffres
- Numéro de code de lot
- Adresse de livraison
- Une photo de l'article endommagé peut être demandée. Les photos doivent être envoyées à [custserv@realflame.com](mailto:custserv@realflame.com)

## Commande incorrecte reçue

En cas de la réception de quelque chose d'autre que ce qui a été commandé, contacter le Service à la clientèle de Real Flame au 800-654-1704 dans un délai de 48 heures après avoir reçu l'article.

Consulter [www.realflame.com](http://www.realflame.com) pour nos directives et nos politiques de retour complètes.

Veillez enregistrer votre foyer pour recevoir les notifications de rappel, les preuves de propriété et l'assurance qualité à l'adresse <https://www.realflame.com/registration>.

Real Flame®  
7800 Northwestern Ave.  
Racine, WI 53406  
USA

Customer Service: 1-800-654-1704 in USA  
Service à la clientèle: 1-800-363-6443 in Canada  
[custserv@realflame.com](mailto:custserv@realflame.com)

# GARANTÍA

## Garantía Limitada

Real Flame® garantiza que los siguientes componentes de esta chimenea Real Flame® ("el Producto") estará libre de defectos de fabricación y materiales después el ensamble correcto y bajo el uso normal y el mantenimiento adecuado de los períodos indicados más abajo, comenzando con la fecha de compra del Producto:

- El cuerpo - 1 año de garantía limitada.

Esta garantía se extiende al comprador original únicamente, siempre que la compra haya sido realizada a través de un distribuidor autorizado Real Flame. La garantía está también sujeta a las siguientes condiciones y limitaciones:

Esta garantía no se extiende a los daños ocasionados por transporte, ensamblaje inadecuado, instalación o almacenaje, instalación que no cumpla con los códigos y las ordenanzas de construcción, instalación u operación que no esté de acuerdo con el manual incluido, abuso, falta de mantenimiento, ambientes hostiles, accidentes, clima natural o reparaciones de baja calidad. La modificación del Producto, el uso de combustibles distintos a los aprobados por Real Flame, o el uso de piezas instaladas de otros fabricantes, anularán esta garantía.

Esta garantía se aplica a la funcionalidad del Producto únicamente y no cubre elementos cosméticos tales como raspones, hendiduras, corrosión, oxidación, corrosión o decoloración causada por el calor, limpiadores abrasivos y limpiadores químicos. Sin embargo, si el deterioro de las piezas ocurre a un grado que impida el funcionamiento dentro del período de la garantía, Real Flame proporcionará una pieza de reemplazo.

Real Flame exige una prueba razonable de su fecha de compra. Por lo tanto, usted debe conservar su recibo de venta y/o la factura. Las partes defectuosas sujetas a esta garantía no serán reemplazadas sin la prueba de compra.

Real Flame debe tener la oportunidad de verificar el defecto que alega. Para que cualesquiera de los componentes internos estén amparados bajo esta garantía, Real Flame exige que el usuario haga una localización de la avería con un miembro de servicio al cliente de Real Flame para garantizar el funcionamiento adecuado y el diagnóstico del problema.

En el caso de defectos amparados de los elementos garantizados, Real Flame, a su discreción, reemplazará el componente defectuoso, reemplazará el Producto o reembolsará el precio de compra. Real Flame no es responsable por la instalación, mano de obra u otros costos relacionados con la reinstalación. Lo anterior es el recurso exclusivo según los términos de esta garantía limitada. Real Flame no será responsable de los daños accidentales o resultantes causados por defectos en el Producto. Algunos estados no permiten la inclusión o limitación de daños accidentales o resultantes, así que es posible que la limitación o la exclusión puede que no apliquen para usted.

Esta garantía limitada es la única garantía expresa otorgada por Real Flame. La duración de cualquier garantía implícita que surja según las leyes de cualquier estado, incluyendo la garantía de mercantilidad o adecuación para un fin o uso en particular, está limitada a la duración de la garantía especificada anteriormente. Algunos estados no permiten limitaciones en cuanto a la duración de la garantía implícita, de modo que esta limitación puede no ser aplicable en su caso.

Esta garantía le otorga derechos legales específicos y usted puede tener también otros derechos que varían de un estado a otro.

Para el servicio de garantía:

1. Llame al Servicio al cliente de Real Flame al 1-800-654-1704 para apoyo técnico y para solución de problemas.
2. Si tiene problemas con el acabado, por favor rellene el formulario "Reclamo de la Garantía en Exterior" en [www.realflame.com](http://www.realflame.com).

# POLÍTICA DE DEVOLUCIÓN

## Política de devolución

Usted puede devolver su compra en el plazo de 90 días de haberla recibido. No se emitirán reembolsos por devoluciones incompletas o no autorizadas. Todos los productos devueltos deben estar 100% completos, adecuadamente empacados en su empaque original y en condiciones de reventa. Los productos que han sido ensamblados o modificados no reúnen los requisitos para la devolución. Todos los artículos deben ser devueltos en su totalidad, lo cual significa que todos los artículos incluidos deben ser devueltos juntos. No se aceptan devoluciones o cambios de artículos discontinuados. Comience el proceso de devolución comunicándose con la tienda o la compañía donde adquirió su artículo Real Flame.

## Piezas de repuesto

En caso de que un artículo se haya perdido o dañado por parte del fabricante o en el envío, usted puede solicitar un reemplazo. Las piezas de reemplazo no están disponibles para todas las unidades y solo se suministran a la discreción de Real Flame. Nosotros evaluaremos cualquier daño y encontraremos una solución, lo cual puede incluir enviarle un reemplazo. No hay reemplazos disponibles para artículos discontinuados o productos reempacados (caja que ha sido abierta). Llame a Servicio al cliente de Real Flame al 1-800-654-1704 para las piezas de repuesto antes de devolver el artículo dañado. Tenga lista la siguiente información consigo (la cual puede encontrar en su manual de instrucciones) antes de llamar al Servicio al cliente:

- Número de modelo del artículo
- Número de pieza de 4-8 dígitos
- Número de código del lote
- Dirección de envío
- Se puede solicitar una foto del artículo dañado. Las fotos se pueden enviar a [custserv@realflame.com](mailto:custserv@realflame.com).

## Orden incorrecta recibida

Si usted recibió algo distinto de lo que ordenó, comuníquese con el Servicio al cliente de Real Flame al 1-800-654-1704 en el plazo de 48 horas de haber recibido el artículo.

Consulte [www.realflame.com](http://www.realflame.com) para las pautas y políticas completas de devolución.

Registre su chimenea para las notificaciones de retiro del mercado, prueba de titularidad y aseguramiento de la calidad en <https://www.realflame.com/registration>.

Real Flame®  
7800 Northwestern Ave.  
Racine, WI 53406  
USA

Servicio al cliente: 1-800-654-1704 en EE. UU.  
Service à la clientèle: 1-800-363-6443 in Canada  
[custserv@realflame.com](mailto:custserv@realflame.com)