



# Assembly & Installation Instructions

**CAUTION:** Read instructions carefully and turn electricity off at main circuit breaker panel before beginning installation.

## 8707

\*\*\*\*\*

**WARNING** - If any Special Control Devices are used with this Fixture, Follow the Instructions Carefully to assure full compliance with N.E.C. requirements. If there are any questions, contact a Qualified Electrical Contractor.

**WARNING** - This product contains chemicals known to the State of California to cause cancer, birth defects and /or other reproductive harm. Thoroughly wash hands after installing, handling, cleaning, or otherwise touching this product.

\*\*\*\*\*

### ASSEMBLY STEPS:

### PASOS PARA ENSAMBLAR:

### MODE D'ASSEMBLAGE:

1. \_\_\_\_\_ →
2. A,B → C
3. D,E → A
4. S → T
5. U → T
6. F → G
7. H,I → D
8. J → K,L,M
9. J → N
10. P → O,Q
11. V → K,W

**B,C,G,N**  
 (NOT FURNISHED)  
 (NO INCLUIDA)  
 (NON FOURNIE)

Refer to Wire Gage Chart to determine the wire gage required for specific wattage.

**NOTE:** when calculating the distance from the transformer, the track length must be included. Refiera a la carta de la galga del alambre para determinar la galga del alambre requerida para el vatiaje específico.

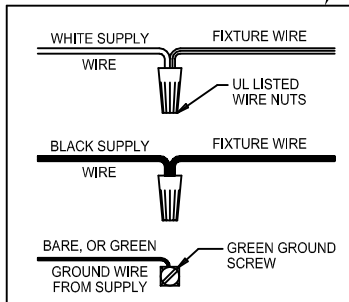
NOTA: Al calcular la distancia del transformador, la longitud de la pista debe ser incluida. Réferez-vous au diagramme de mesure de fil pour déterminer la mesure de fil requise pour la puissance en watts spécifique.

**NOTE:** En calculant la distance du transformateur, la longueur de vole doit être incluse.

**Wire Gage, Wattage & Distance Chart for Low Voltage Applications**  
Maximum Wattage

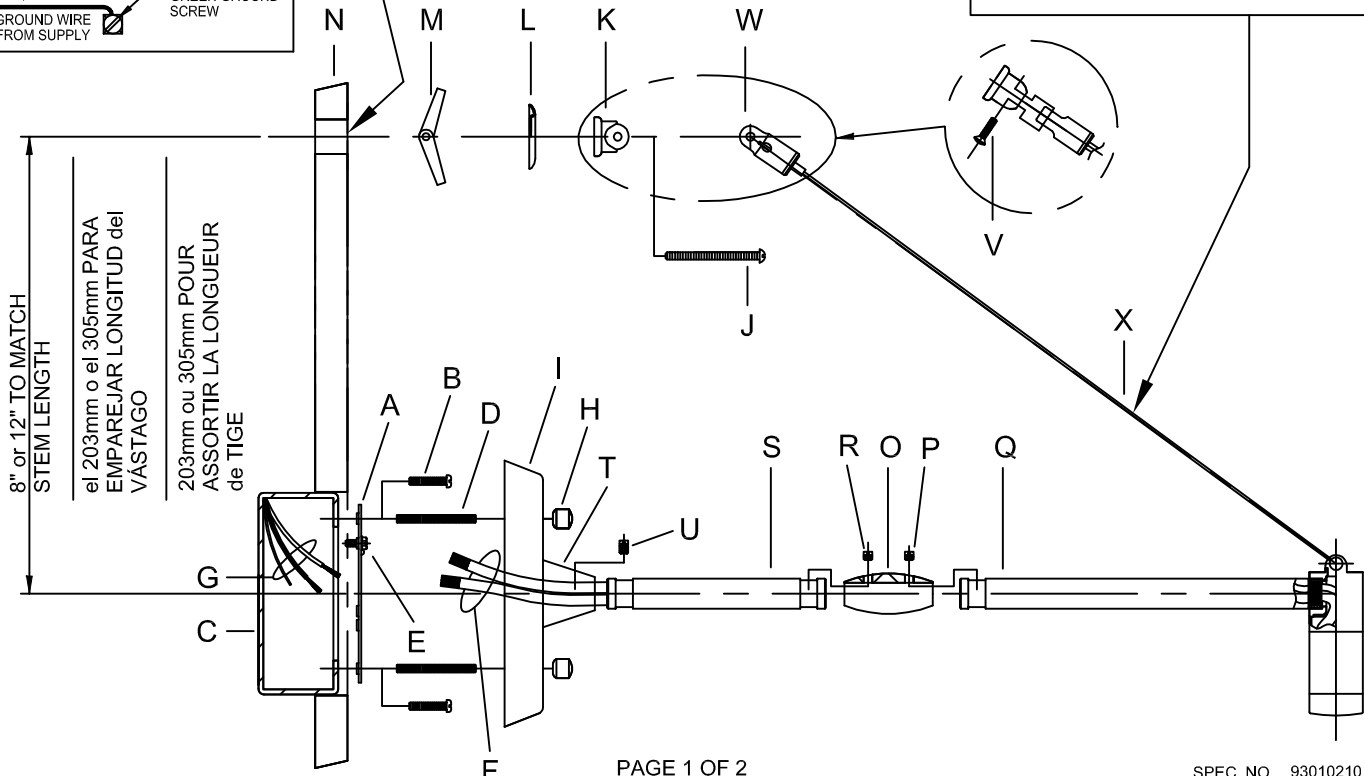
Distance from Transformer (ft.)	16 ga. Wire	14 ga. Wire	12 ga. Wire	10 ga. Wire
300	N/A	N/A	0 To 60	0 To 90
200	N/A	0 To 60	90	130
100	75	120	175	275
80	95	140	250*	350
50	150	215*	250*	360*
40	155*	215*	250*	360*
30	155*	215*	250*	360*
20	155*	215*	250*	360*
10	155*	215*	250*	360*

\* = Maximum Wire Capacity



DRILL 1/2" DIA. HOLE FOR MOUNTING WITH TOGGLE.  
 DIÁMETRO 1/2" DEL TALADRO. AGUJERO PARA MONTAR CON LA PALANCA.  
 DIAMÈTRE 1/2" DE FORET. TROU POUR MONTER AVEC LE CABILLOT.

NOTE: ADJUST CABLE (X) SO THAT STEM IS LEVEL  
 NOTA: AJUSTE EL CABLE (X) DE MODO QUE EL VÁSTAGO SEA NIVEL  
 NOTE: AJUSTEZ LE CÂBLE (X) DE SORTE QUE LA TIGE SOIT NIVEAU.



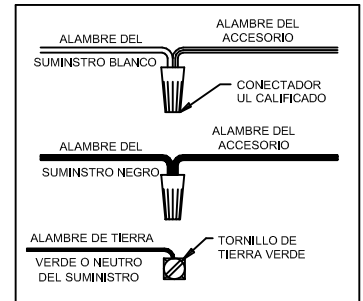
# Instrucciones de ensamblaje e instalación

**PRECAUCIÓN:** Lea cuidadosamente las instrucciones y desconecte la electricidad del cortacircuitos principal antes de iniciar la instalación.

\*\*\*\*\*  
**ADVERTENCIA** - Si usa algun dispositivo especial de con este aparato de luz, siga las instrucciones cuidadosamente para asegurar la completa conformidad con los requisitos de N.E.C. Si existe alguna duda, ontacte un electricista calificado.

**ADVERTENCIA** - Este producto contiene sustancias químicas que según el Estado de California causa cáncer, defectos de nacimiento y (o) daño al sistema reproductor. Lavarse bien las manos después de instalar, manipular, limpiar o tocar de manera alguna este producto.

\*\*\*\*\*



---

---

---

## Instructions d'Assemblage et Installation

**MISE EN GARDE:** Lise les instructions avec soin et couper le courant au disjoncteur central avant de commencer l'installation.

\*\*\*\*\*  
**AVERTISSEMENT** - S'il y a d'autres mécanismes régulateurs qui s'emploient avec ce dispositif, suivre soigneusement les instructions pour satisfaire aux exigences N.E.C. Si vous avez des questions, consulter un électricien qualifié.

**AVERTISSEMENT** - Ce produit contient des composants chimiques qui selon L'état de Californie provoquent un cancer, des infirmités de naissance et (ou) du mal au système reproductif. Il faut laver les mains soigneusement après avoir installé, manipulé, nettoyé, ou autrement touché ce produit.

\*\*\*\*\*

