

IMPORTANT SAFETY INFORMATION

(Protect yourself. Read these instructions carefully and save them for future reference.)

THIS FIXTURE CAN BE MOUNTED FLUSH TO CEILING OR

SEMI- FLUSH WITH THE SPACER CANOPY

Hardware requirements will depend on the mounting method. Determine fixture location, orientation and mounting method, before proceeding.

CHOOSE YOUR PREFERRED OPTION

TO MOUNT FIXTURE FLUSH - See Figure 2.

TO MOUNT FIXTURE SEMI-FLUSH - See Figure 4.

WARNING: RISK OF SHOCK

Electric current can cause painful shock or serious injury unless handled properly. For your safety, always:

- Turn off electrical power at fuse or circuit breaker box before wiring fixture to the power supply.
- Turn off the power when you change lamps or perform other maintenance.
- Ground the fixture to avoid potential electric shocks and to ensure reliable starting.
- Double-check all connections to be sure they are tight and correct.
- Wear rubber-soled shoes and work on a sturdy wooden ladder.

This fixture is designed for use in a circuit protected by a fuse or circuit breaker and to be installed in accordance with local electrical codes. If you are unsure about your wiring, consult a qualified electrician or local electrical inspector, and check your local electrical code.

WARNING: RISK OF INJURY

Some metal parts in the fixture may have sharp edges. To prevent cuts and scrapes, wear gloves when handling the parts. Account for small parts and destroy packing material, as these may be hazardous to children.

REQUIRED TOOLS FOR INSTALLATION (NOT INCLUDED)

- . Safety glasses
- . Ruler / Tape measure
- . Pliers
- . Pencil
- . Phillips screwdriver
- . Adjustable wrench

Lamps Included.
All Mounting Hardware Included.

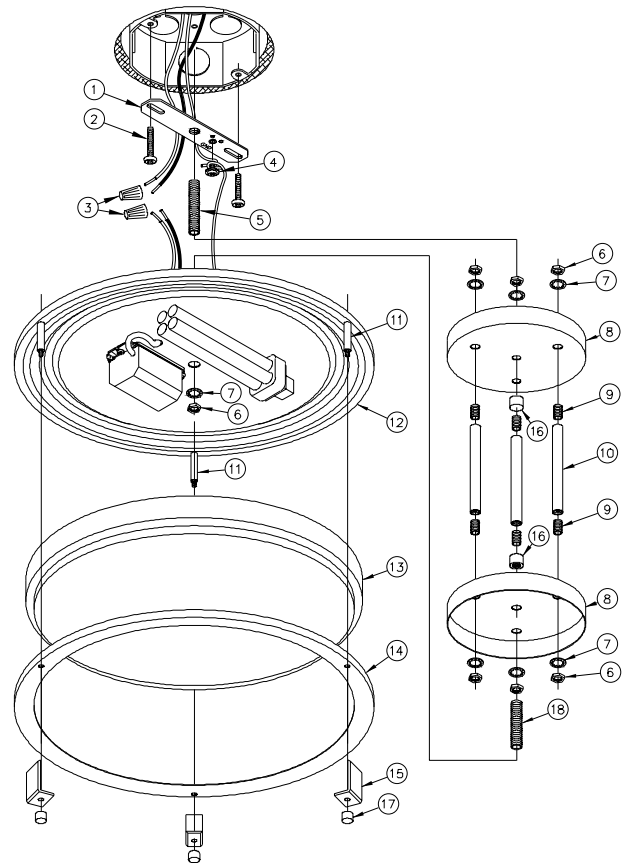


Figure 1

FIXTURE PACKING LIST

Description	Quantity
1) Crossbar *	1
2) Screw #8-32 x 1" *	2
3) Wire Nuts *	3
4) Green ground screw *	1
5) 1/8IP x 1 1/4" Nipple *	1
6) 1/8IP Hexnut *	8
7) Lock Washer *	7
8) Canopy *	2
9) 1/8IP x 3/8" Nipple *	6
10) Spacer Pipe *	3
11) Standoff *	3
12) Pan	1
13) Diffuser	1
14) Metal Ring	1
15) L-Angle	3
16) Finial Cap (large)*	2
17) Finial Cap (small) *	3
18) 1/8IP x 1-3/8" Nipple*	1

* Contained in Parts Packs

DIRECTIVES D'INSTALLATION SATURN AFFLEURÉ / SEMI-AFFLEURÉS

IMPORTANTES MESURES DE SÉCURITÉ

(Pour votre sécurité et un bon fonctionnement, lisez ces directives avant l'installation.)

CET APPAREIL PEUT ÊTRE INSTALLÉ AFFLEURÉ AU PLAFOND OU SEMI-AFFLEURÉ À L'AIDE DE L'ESPACEMENT

La quincaillerie requise dépend de la méthode d'installation choisie. Déterminer l'emplacement du luminaire, son orientation ainsi que la méthode d'installation, avant de commencer.

CHOISIR VOTRE OPTION PRÉFÉRÉE

POUR L'INSTALLATION AFFLEURÉE - Voir la figure 2.

POUR L'INSTALLATION SEMI-AFFLEURÉE - Voir la figure 4.

AVERTISSEMENT : DANGER DE CHOC ÉLECTRIQUE

Afin d'éviter les blessures causées par une décharge électrique, il faut prendre les précautions suivantes avant d'installer un luminaire:

- Couper le courant au boîtier disjoncteurs ou à fusibles avant l'installation.
- Toujours couper le courant pour le changement des lampes ou l'entretien.
- Effectuer la mise à la terre du luminaire pour éviter tout choc électrique éventuel et assurer l'allumage.
- Toujours vérifier les connexions afin qu'elles soient adéquates et solides.
- Porter des chaussures à semelle de caoutchouc et travailler sur une échelle en bois.

Cet appareil est destiné à un circuit d'alimentation protégé par un fusible ou un disjoncteur. Il doit être installé selon le code de l'électricité applicable. En cas de doutes, faire appel à un électricien ou un inspecteur en électricité, et vérifier le code de l'électricité en vigueur.

AVERTISSEMENT: DANGER DE COUPURES

Certaines pièces de métal pourraient présenter des rebords coupants, pour éviter toute blessure, porter des gants lorsqu'on manipule le luminaire.

Garder les petites pièces hors de la portée des enfants et détruire le matériel d'emballage.

INSTRUCCIONES DE INSTALACION DE LUMINARIAS SATURNO

INFORMACIÓN IMPORTANTE DE SEGURIDAD

(Para su protección. Lea cuidadosamente estas instrucciones y consérvelas para futuras referencias.)

LAS LUMINARIAS PUEDEN SER MONTADAS A NIVEL DEL TECHO O SOBRE UN ESPACIADOR DE SOBRECIELO

El requerimiento de equipo dependerá en el método del montaje. Determine la localización de la luminaria, orientación y método de montaje antes de iniciar.

SELECCIONE SU OPCION PREFERIDA

PARA MONTAR LA LUMINARIA A NIVEL DEL TECHO

Ver Figura 2.

**PARA MONTAR LA LUMINARIA SOBRE UN ESPACIADOR
DE SOBRECIELO** - Ver Figura 4.

ADVERTENCIA : RIESGO DE DESCARGA

La corriente eléctrica de su casa puede causarle una descarga dolorosa o una lesión seria a menos que se use adecuadamente. Para su seguridad, siempre recuerde lo siguiente:

- Desconecte la corriente eléctrica en la caja de fusibles antes de instalar la luminaria.
- Desconecte la corriente eléctrica cada vez que cambie las lámparas o para dar mantenimiento en el futuro.
- Conecte a tierra la luminaria para evitar posibles descargas y asegurarse que funciona adecuadamente.
- Revise dos veces todas las conexiones para asegurarse que están bien apretadas y correctamente instaladas.
- Use zapatos con suela de goma y trabaje en una escalera de Madera reforzada.

Esta luminaria está diseñada para ser usada en un circuito protegido por un fusible o un cortacircuitos. También está diseñada para ser instalada de acuerdo con los códigos locales de electricidad. Si no está seguro de su instalación, consulte a un electricista calificado o al inspector local de electricidad y verifique su código local de electricidad.

ADVERTENCIA : PELIGRO DE CORTADURAS

Algunas partes de metal de esta luminaria pueden tener bordes muy afilados. Para evitar cortaduras y raspaduras, use guantes cuando instale las piezas.

Recoja todas las piezas pequeñas y destruya el material de embalaje ya que puede ser muy peligroso para los niños.

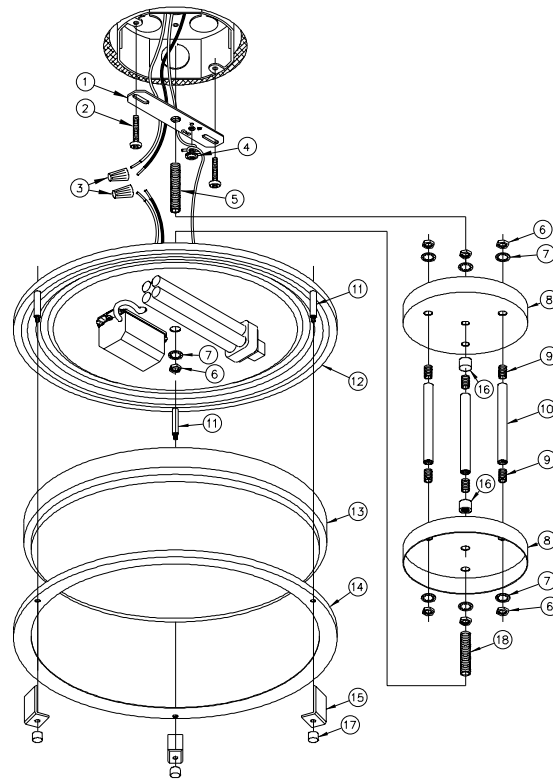


Figure 1

LISTE D'EMBALLAGE

Description	Quantité
1) Traverse d'ancrage *	1
2) Vis #8-32 x 1" *	2
3) Capuchons de connexion *	3
4) Vis de terre verte *	1
5) Couvercle-mamelon 1/8IP x 1 3/4" *	1
6) Écrou hexagonal *	8
7) Rondelle de blocage *	7
8) Couvercle décoratif *	2
9) Manchon fileté 1/8IP x 3/8" *	6
10) Tige d'espacement *	3
11) Douille-entretoise*	3
12) Cadre	1
13) Diffuseur	1
14) Anneau métallique	1
15) Équerre en L	3
16) Faîteau * (grand)	2
17) Faîteau *(petit)	3
18) Couvercle-marmelon 1/8IP 1-3/8"*	1

*Compris dans le sachet d'emballage

LISTA DE EMBALAJE

Descripción	Cantidad
1) Barra de Montaje *	1
2) Tornillo #8-32 x 1" *	2
3) Conectores de Plástico *	3
4) Tornillo Verde de Tierra *	1
5) Perno Roscado 1/8IP x 1 3/4" *	1
6) Tuerca Hexagonal *	8
7) Arandela Dentada *	7
8) Sobrecielo *	2
9) Perno Roscado 1/8IP x 3/8" *	6
10) Tubo Espaciador * *	3
11) Guía *	3
12) Base de la luminaria	1
13) Difusor	1
14) Anillo Metálico	1
15) Ángul L	3
16) Casquillos* (Largos)	2
17) Casquillos *(Cortos)	3
18) Perno Roscado 1/8IP x 1-3/8"*	1

* Contenido en Paquetes de Partes

Lampes incluses.
Toute quincaillerie de montage incluse.

**MATÉRIAUX REQUIS POUR L'INSTALLATION
(NON INCLUS)**

- Lunettes de sécurité
- Règle ou ruban à mesurer
- Crayon
- Tournevis à tête Phillips
- Clef anglaise

Lámparas Incluidas.
Todo el material de instalación incluido.

**MATERIALES REQUERIDOS PARA INSTALACIÓN
(NO INCLUIDOS)**

- Gafas de seguridad
- Regla / Cinta métrica
- Lápiz
- Destornillador de Phillips
- Llave ajustable

-
1. **Remove fixture components and parts pack(s).** Check that all parts are included. **See Figure 1.**
 2. **Disassemble the fixture** by unscrewing the three finial caps and removing the "L" angles, metal ring and diffuser.
 3. **Attach crossbar to junction box** with the (2) #8 x 1 machine screws. (head of green screw should face downward.)
 4. **Screw the 1/8IP x 1 1/2" nipple** into the center hole of the crossbar about 1/4 inch. **See Figure 3.**

WIRING AND FIXTURE OPERATION

CAUTION: Connect fixture to supply wires rated for at least 90° (194°F). Do not use fixture on dimming circuits.

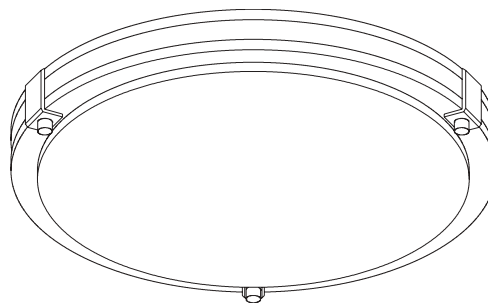


Figure 2

FIGURE 2: TO FLUSH MOUNT FIXTURE

Follow steps 5A à 7A.

- 5A. **With the power off, connect the copper ground wire** from the junction box to the fixture by wrapping it under the head of the green ground screw and tightening the screw. (If house wiring includes no ground wire consult your local electrical code for approved methods). **See Figure 3.**
- 6A. **Use wirenuts to connect the** black fixture wire(s) to the black power supply wire and white fixture wire(s) to white power supply wire. **See Figure 3 .**

FOR PROPER CONNECTION, PLACE WIRENUT OVER WIRES, TWIST CLOCKWISE UNTIL TIGHT.

- 7A. **Place the fixture pan** over the nipple extending from the crossbar previously mounted to the junction box. **See Figure 3.**
- 8A. **Place a lock washer** and hexnut onto nipple. Hold the pan against the ceiling and tighten the nut until the pan is secure.

Proceed to Step 12.

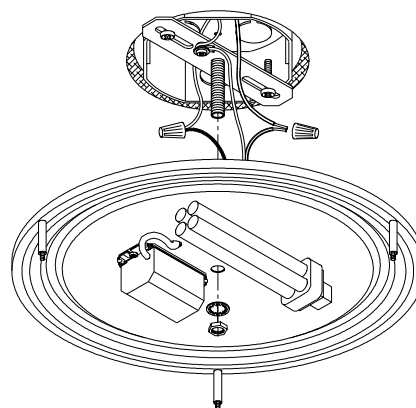


Figure 3

1. Retirer les composantes de l'appareil et le sachet des pièces. S'assurer que toutes les pièces sont incluses. **Voir la figure 1.**
2. Désassembler l'appareil en dévissant les trois faîteaux et en enlevant les équerres en L l'anneau, métallique et le diffuseur.
3. Installer la traverse d'ancrage à la boîte de jonction à l'aide des vis (2) n° 8 x 1 po, la tête de la vis verte doit être vers le bas.
4. Visser de ¼ po le manchon fileté 1/8IP x 1½ po dans le trou du centre. **Voir la figure 3.**

RACCORDEMENT ET FONCTIONNEMENT DU LUMINAIRE

AVERTISSEMENT: Si les fils d'alimentation sont situés à moins de trois pouces du ballast, choisir des fils dont le calibre convient pour au moins 90°C (194°F). Pour éviter les risques d'incendie, ne pas utiliser l'appareil sur un circuit de gradation.

FIGURE 2: POUR L'INSTALLATION AFFLEURÉE

Suivre les étapes 5A à 8A.

- 5A. Après avoir coupé le courant, tenir solidement le cadre, connecter le fil de terre vert du cadre avec le fil de terre en cuivre dénudé (alimentation) à la traverse d'ancrage à l'aide de la vis de terre verte et serrer. **Voir la figure 3.**
 - 6A. Connecter le fil noir de l'appareil au fil noir d'alimentation, le fil blanc au blanc, à l'aide des capuchons de connexion fournis. **Voir la figure 3.**
- POUR BIEN EFFECTUER LA CONNEXION, PLACER LE CAPUCHON SUR LES FILS, TOURNER VERS LA DROITE JUSQU'À CE QUE SOLIDEMENT EFFECTUÉE.
- 7A. Aligner le trou central du cadre de l'appareil sur le manchon fileté dépassant de la traverse d'ancrage déjà assemblée à la boîte de jonction. **Voir la figure 3.**
 - 8A. Tenir le cadre contre le plafond et poser une rondelle de blocage) et un écrou hexagonal sur le manchon fileté et serrer jusqu'à ce que le cadre soit bien solide.

Passer à l'étape 12.

1. Remueva los componentes de la luminaria y la bolsa de las partes. Revise que todas las partes estén incluidas. **Ver Figura 1.**
2. Desensamble la luminaria desatornillando los tres toques finales y removiendo los ángulos L, el anillo metálico y el difusor.
3. Instale la barra de montaje a la caja de conexiones usando los tornillos (2) #8 x 1, la cabeza del tornillo verde deberá estar hacia abajo e introduzca a través del perno roscado en el centro del agujero alrededor de ¼".
4. Atornille la boquilla roscada de 1/8IP x 1½" en el centro del agujero de la barra de montaje aproximadamente ¼". **Ver Figura 3.**

INSTALACIÓN ELÉCTRICA Y FUNCIONAMIENTO DE LA LUMINARIA

PRECAUCIÓN: Si los alambres eléctricos están localizados a 3" o menos de la balastra, use alambres o cables con resistencia para 90° C (194° F). Para evitar peligro de fuego, no use esta luminaria con un atenuador de intensidad.

FIGURA 2: PARA MONTAR LA LUMINARIA A NIVEL DEL TECHO

los pasos 5A para 8A

- 5A. Con la corriente desconectada (circuito abierto), mantenga firmemente la base de la luminaria, conecte el cable verde de tierra de la base de la luminaria con el cable de cobre desnudo a la barra de montaje usando el tornillo verde de tierra y apretar. **Ver Figura 3.**
 - 6A. Conecte el cable(s) negro de la luminaria con el cable negro de la alimentación utilizando los conectores de plástico. Conecte el cable(s) blanco de la luminaria con el blanco de la alimentación. **Ver Figura 3.**
- PARA CONEXIONES CORRECTAS, COLOCAR EL CONECTOR DE PLÁSTICO SOBRE LOS CABLES, GIRAR EN EL SENTIDO DE LAS MANECILLAS DEL RELOJ HASTA QUE ESTE APRETADO.
- 7A. Aliníe el agujero central en la base de la luminaria sobre el perno roscado que sobresale de la barra de montaje previamente montada en la caja de conexiones. **Ver Figura 3.**
 - 8A. Mantenga la base de la luminaria contra el techo y coloque una arandela tipo estrella y la tuerca hexagonal en el perno roscado, y apriete hasta que la base de la luminaria esté firme.

Proceda al paso 12.

WIRING AND FIXTURE OPERATION

CAUTION: Connect fixture to supply wires rated for at least 90° (194°F). Do not use fixture on dimming circuits.

FIGURE 4: TO SEMI-FLUSH MOUNT FIXTURE

Follow steps 5B to 11B.

5B. Pre-assemble the three spacer pipes by threading a 1/8IP x 3/8" nipple into both ends of each pipe about 1/4". See Figure 5.

6B. Insert each assembled pipe into one of three outer holes of one canopy, place a lock washer and hexnut onto each nipple and tighten. Repeat assembly using other canopy. See Figure 5.

7B. Gather the black, white and fixture wires together and feed them through one of the spacer pipes. Feed the green ground wire through another spacer pipe until the lower canopy rests on the pan.

8B. Thread a finial cap onto the remaining 1/8IP x 1-3/8" nipple. Push the nipple through the center holes of the canopy and pan then secure the components with a lock washer and hexnut. See Figure 5.

9B. With the power off, hold the fixture firmly and connect the ground wire from the fixture to the junction box, by wrapping them under the head of the green ground screw and securing them to the crossbar. (If house wiring includes no ground wire consult your local electrical code for approved methods). See Figure 3.

10B. Use wirenuts to connect the black fixture wire(s) to the black power supply wire and white fixture wire(s) to white power supply wire. See Figure 3.

FOR PROPER CONNECTION, PLACE WIRENUT OVER WIRES, TWIST CLOCKWISE UNTIL TIGHT.

11B. Place upper canopy over the nipple extending from the crossbar previously mounted to the junction box and thread a finial cap in place until the canopy is secure.

12. Insert the lamps(s) and reinstall the diffuser, metal ring, "L" angles and finial caps.

13. Turn on electricity at fuse or circuit breaker box.

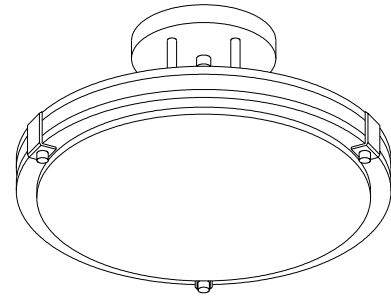


Figure 4

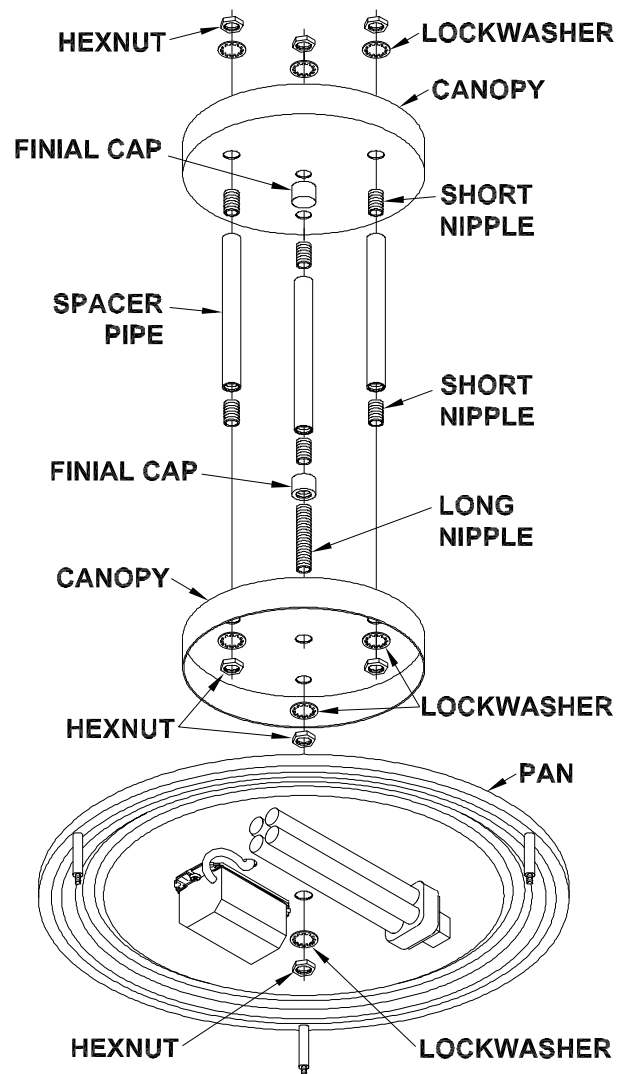


Figure 5

RACCORDEMENT ET FONCTIONNEMENT DU LUMINAIRE

AVERTISSEMENT: Si les fils d'alimentation sont situés à moins de trois pouces du ballast, choisir des fils dont le calibre convient pour au moins 90°C (194°F). Pour éviter les risques d'incendie, ne pas utiliser l'appareil sur un circuit de gradation.

FIGURE 4: POUR L'INSTALLATION SEMI-AFFLEURÉE:

Suivre les étapes 5B à 11B.

- 5B.** Préassembler les trois tiges d'espacement en vissant un manchon fileté 1/8IP x 3/8 po aux extrémités de chaque tige à environ ¼ po. **Voir la figure 5.**
- 6B.** Insérer chaque tige assemblée dans un des trois trous extérieurs d'un couvercle de finition, placer une rondelle de blocage et un écrou hexagonal sur chaque manchon et serrer. Répéter avec l'autre couvercle. **Voir la figure 5.**
- 7B.** Réunir les fils noir, blanc et ceux de l'appareil ensemble et passer les dans une des tiges d'espacement. Passer le fil de terre vert dans une autre tige jusqu'à ce que le couvercle du bas repose sur le cadre.
- 8B.** Visser un faîteau sur le manchon de 1/8 IP x 1-3/8 po. Pousser le manchon par le trou central de couvercle et celui du cadre puis fixer les composants à l'aide d'une rondelle de blocage et d'un écrou hexagonal. **Voir la figure 5.**
- 9B.** S'assurer que le courant, est coupé puis tenir l'appareil fermement et connecter le fil de terre de l'appareil à celui de la boîte de jonction en les enroulant autour de la tête de la vis de terre, puis fixer à la traverse. (Si l'alimentation ne comporte pas de fil de terre, vérifier votre code d'électricité à ce sujet). **Voir la figure 3.**
- 10B.** Connecter le fil noir de l'appareil au fil noir d'alimentation et le fil blanc au blanc à l'aide des capuchons de connexion fournis. **Voir la figure 3.**

POUR UNE CONNEXION ADÉQUATE, METTRE LE CAPUCHON SUR LES FILS PUIS TOURNER DANS LE SENS HORAIRE JUSQU'À CE QUE BIEN SOLIDE.

- 11B.** Aligner le trou central du couvercle du haut sur le manchon fileté dépassant de la traverse d'ancrage déjà montée à la boîte de jonction et visser un faîteau jusqu'à ce que le couvercle soit bien fixé.
- 12.** Insérer la ou les lampes et réinstaller le diffuseur, l'anneau métallique, les équerres en L et les faîteaux.
- 13.** Remettre le courant électrique au fusible ou au boîtier disjoncteurs.

INSTALACIÓN ELÉCTRICA Y FUNCIONAMIENTO DE LA LUMINARIA

PRECAUCIÓN: Si los alambres eléctricos están localizados a 3" o menos de la balastra, use alambres o cables con resistencia para 90° C (194° F). Para evitar peligro de fuego, no use esta luminaria con un atenuador de intensidad.

FIGURA 4: PARA MONTAR LA LUMINARIA CON EL ESPACIADOR DE SOBRECIELO

los pasos 5B para 11B

- 5B.** Ensamble el espaciador de sobrecielo insertando un perno roscado de 1/81P x 3/8" en cada uno de los tres tubos espaciadores alrededor de ¼". **Ver Figura 5.**
- 6B.** Inserte los tubos ensamblados dentro de los tres agujeros externos de cada sobrecielo y ponga una arandela tipo estrella y una tuerca hexagonal en cada perno roscado y apriete. Repita este ensamble usando otro sobrecielo. **Ver Figura 5.**
- 7B.** Junte los cables negro, blanco y los cables de la luminaria e introdúzcalos a través de uno de los espaciadores. Introduzca el cable de cobre de tierra a través de otro tubo espaciador hasta que el sobrecielo inferior este asentado en la base de la luminaria .
- 8B.** Ponga una arandela tipo estrella en el último perno roscado de 1/81P x 1-3/8". Presione el perno roscado a través del agujero central en la base de la luminaria y el sobrecielo y asegúrelo con el casquillo. **Ver Figura 5.**
- 9B.** Con la corriente desconectada (circuito abierto), mantenga firmemente la base de la luminaria, conecte el cable verde de tierra de la base de la luminaria con el cable de cobre desnudo a la barra de montaje con un tornillo verde. (Si el alambrado de la casa no incluye el cable de tierra consulte el código eléctrico local para usar el método aprobado.) **Ver Figura 3.**
- 10B.** Conecte el cable negro de la luminaria al cable negro de la corriente y el cable blanco de la luminaria al cable blanco de la corriente usando los conectores de plástico suministrados. **Ver Figura 3.**

PARA CONEXIONES CORRECTAS, COLOCAR EL CONECTOR DE PLÁSTICO SOBRE LOS CABLES, GIRAR EN EL SENTIDO DE LAS MANECILLAS DEL RELOJ HASTA QUE ESTE APRETADO.

- 11B.** Alinie el agujero central del sobrecielo superior sobre el perno roscado que sobresale de la barra de montaje previamente montada en la caja de conexiones e inserte un tope final hasta que el sobrecielo esté seguro.
- 12.** Inserte la(s) lámpara(s) y re-instale el difusor, el anillo de metal, los ángulos L y el casquillo .
- 13.** Conecte la electricidad en la caja del interruptor o de fusibles.

FLUORESCENT LIGHTING TROUBLESHOOTING GUIDE

Fluorescent lighting installations provide service for many years with little or no maintenance except for routine cleaning and re-lamping. If a malfunction does occur, use the guide below to diagnose and correct the problem. If further assistance is required, contact:

Consumer Products Customer Service at (800) 748-5070

If fixture "hums":

1. Verify ballast is securely fastened to ballast housing. * All magnetic ballasts will "hum" slightly.
2. Verify fixture is grounded properly.
3. Allow fixture to remain on continuously for 48 to 72 hours. This allows for proper "seasoning" of the ballast.

If lamp(s) will not operate:

1. Make sure all lamps are properly seated in socket.
2. Replace defective lamp(s).
3. Reseat or change starter (preheat only).
4. Verify that fixture is wired properly.
5. Verify that fixture is grounded. (All fluorescent fixtures must be grounded.)

If lamp(s) is/are slow or erratic when starting:

1. Check to see if fixture is properly grounded.
2. Check ballast label to verify that correct lamp is installed in fixture.
3. Verify that fixture is wired properly.
4. Check for low voltage supply.
5. Make sure all lamps are properly seated in sockets.

If lamp(s) blink, flicker or "snake":

1. Turn fixture on and off several times at 30 minute intervals.
2. Check ambient temperatures and, if needed, change ballast rated for conditions below 50°F.
3. Check for fans or air conditioning blowing across lamps.
4. Check wiring connections.
5. Allow fixture to remain on for 24 to 48 hours; this will "season" the lamp.
6. Check supply voltage.

If there is reduced light output:

1. Check for ambient temperature significantly above or below 77° F.
2. Check for fans or air conditioning blowing across lamps.
3. Check wiring connections.

If there is radio interference:

1. Move electronics at least 10 feet from lamps.
2. Install radio interference filter.
3. Improve equipment grounding or install shielded grounded radio antenna.

If lamps repeatedly cycle on and off:

1. Check ballast label for correct lamp and verify that correct lamp is installed in the fixture.
2. Check wiring connections.
3. Check supply voltage.
4. Check for high ambient temperatures, ventilate, or suspend fixture.

GUIDE DE DÉPANNAGE POUR L'ÉCLAIRAGE FLUORESCENT

Les installations d'éclairage fluorescent procurent un rendement fiable presque sans entretien durant plusieurs années sauf le dépoussiérage et le remplacement des lampes. En cas de défectuosité, se référer au guide suivant afin d'en trouver la cause et corriger le problème. Pour de l'aide, **contacter le Service à la Clientèle (Consumer Products Customer Service) au numéro (800) 748-5070.**

Si le ballast "bourdonne":

1. Vérifier s'il est fixé solidement au boîtier.
2. Vérifier si la mise à terre est effectuée correctement.
3. Faire fonctionner l'appareil durant 48 à 72 heures. Ceci favorise l'acclimatation du ballast.

Si la lampe n'allume pas:

1. S'assurer que chaque lampe est bien insérée dans la douille.
2. Remplacer toute lampe défectueuse.
3. Réinsérer ou changer le démarreur (à préchauffage seulement).
4. Vérifier le raccordement de l'appareil.
5. Vérifier que la mise à terre est bien effectuée, (la mise à terre est essentielle).

S'il y a un allumage lent ou irrégulier:

1. Vérifier la mise à terre de l'appareil.
2. Vérifier l'étiquette du ballast afin de confirmer la compatibilité des lampes utilisées.
3. Vérifier le raccordement de l'appareil.
4. Vérifier la possibilité d'une baisse de tension.
5. S'assurer que chaque lampe est bien insérée dans la douille.

Si la lampe clignote, oscille:

1. Éteindre et rallumer l'appareil plusieurs fois aux 30 minutes.
2. Vérifier la température ambiante et au besoin utiliser un ballast pour températures inférieures à 50° F.
3. Vérifier la présence de ventilateur ou climatisation à proximité des lampes.
4. Vérifier chaque connexion.
5. Faire fonctionner l'appareil durant 24 à 48 heures afin d'acclimater la lampe.
6. Vérifier la tension d'alimentation.

S'il y a diminution du flux lumineux:

1. Vérifier la température ambiante au cas où bien inférieure ou supérieure à 77°F.
2. Vérifier la présence de ventilateur ou climatisation à proximité des lampes.
3. Vérifier les connexions électriques.

En cas d'interférence radio ou autre:

1. Éloigner tout appareil électronique à au moins 10 pieds des lampes.
2. Installer un écran antiparasites.
3. Améliorer la mise à terre de l'équipement ou installer une antenne radio avec mise à terre blindée.

En cas de cycle répétif marche-arrêt:

1. Vérifier si les lampes sont conformes aux indications sur le ballast.
2. Vérifier les connexions électriques.
3. Vérifier la tension de l'alimentation.
4. Vérifier la température ambiante, au besoin ventiler ou suspendre l'appareil.

GUÍA DE AYUDA PARA ILUMINACIÓN FLUORESCENTE

La instalación de iluminación fluorescente provee de servicio por muchos años con poco o ningún mantenimiento excepto por la limpieza rutinaria y cambio de lámparas. Si llega a ocurrir una falla, use la siguiente guía para diagnosticar y corregir el problema. Si requiere de más asistencia, comuníquese a: **Consumer Products Customer Service al (800) 748-5070.**

Si la luminaria emite sonidos:

1. Verifique si la balastra está firmemente sujeta al gabinete de la luminaria. **Todas las balastras magnéticas "emiten sonidos" ligeramente.*
2. Verifique si la luminaria está haciendo tierra correctamente.
3. Permita a la luminaria permanecer encendida por 48 a 72 horas, esto va a aclimatar a la lámpara. Esto permite que la balastra se "acondicione" adecuadamente.

Si la(s) luminaria(s) no operan:

1. Asegúrese que todas las lámparas estén bien colocadas en los sockets.
2. Reemplace lámparas fundidas.
3. Vuelva a encender o cambiar el arrancador (sólo para balastras magnéticas).
4. Revise si la luminaria está alambrada apropiadamente.
5. Verifique que la luminaria está haciendo tierra (todas las luminarias fluorescentes deben hacer tierra).

Si la(s) luminaria(s) es/son lenta(s) o falla(n) al encender:

1. Revise si la luminaria está haciendo tierra.
2. Revise la etiqueta de la balastra para verificar que la lámpara correcta está siendo instalada en la luminaria.
3. Verifique que la luminaria está alambrada apropiadamente.
4. Revise el nivel de voltaje.
5. Asegúrese que todas las lámparas estén bien colocadas en los sockets.

Si la(s) luminaria(s) parpadean, titilan, o vibran:

1. Apague y prenda la luminaria varias veces en intervalos de 30 minutos.
2. Revise la temperatura ambiente y si se necesita, cambia a una balastra apropiada para condiciones menores de 50°F (10°C).
3. Revise si afectan el aire acondicionado o abanicos a las lámparas.
4. Revise conexiones de alambrado.
5. Permita a la luminaria permanecer encendida por 24 a 48 horas, esto va a aclimatar a la lámpara.
6. Revise el voltaje.

Si hay salida de iluminación reducida:

1. Revise que la temperatura ambiente sea significativamente arriba o abajo de 77°F (25°C).
2. Revise si afectan el aire acondicionado o abanicos a las lámparas.
3. Revise conexiones de alambrado.

Si hay interferencia de radio:

1. Mueva los aparatos electrónicos al menos 10 pies (3m) lejos de las luminarias.
2. Instale un filtro para interferencias de radio.
3. Mejore el equipo para hacer tierra o instale una antena de radio protegida para hacer tierra.

Si las lámparas se prenden y apagan repetidamente:

1. Revise la etiqueta de la balastra para verificar que la lámpara correcta está siendo instalada en la luminaria.
2. Revise conexiones de alambrado.
3. Revise el voltaje.
4. Revise temperatura ambiente alta, ventile o suspenda la luminaria.