

IMPORTANT SAFETY INSTRUCTIONS

- Fixture cannot be used with a dimmer switch.
- This fixture is designed for indoor use **ONLY** and should not be used in areas with limited ventilation or high ambient temperatures.
- Fixture must be connected to a nominal 120Volt, 60 Hz power source. Any other connection voids warranty.
- Always use the same wattage and type of lamp included or specified for the fixture. Failure to do so will void warranty.
- This fixture is intended to be connected to a properly installed and grounded UL listed junction box (not provided) and should be installed according to NEC and local building codes.

WARNING: RISK OF SHOCK

Electric current can cause painful shock or serious injury unless handled properly. For your safety, always:

- **Turn off electrical power at fuse or circuit breaker box before wiring fixture to the power supply.**
- **Turn off the power when you change lamps or perform other maintenance.**
- **Ground the fixture to avoid potential electric shocks and to ensure reliable starting.**
- **Double-check all connections to be sure they are tight and correct.**

This fixture is designed for use in a circuit protected by a fuse or circuit breaker and to be installed in accordance with national and local electrical codes. If you are unsure about your wiring, consult a qualified electrician or local electrical inspector, and check your local electrical code.

WARNING: RISK OF INJURY

- Some metal parts in the fixture may have sharp edges. To prevent cuts and scrapes, wear gloves when handling the parts.
- Account for small parts and destroy packing material, as these may be hazardous to children.

CAUTION: RISK OF FIRE

Minimum 90° C supply conductors.



INFORMACIÓN IMPORTANTE DE SEGURIDAD

- Luminario no se puede utilizar con un atenuador de intensidad.
- Este luminario esta diseñado para uso al interior **SOLAMENTE** y no debe ser utilizado en áreas con ventilación limitada ni temperaturas altas.
- Luminario debe ser conectado a una fuente eléctrica nominal de 120 Voltios, 60 Hz. Cualquier otra conexión invalidara la garantía.
- Siempre utilice el mismo vataje y el tipo de lámpara incluida o especificada para el luminario. Incumplimiento invalidara la garantía.
- Este luminario esta destinado para ser conectado a una caja de ensambladura (no proporcionada) correctamente instalada, listada UL, puesta a tierra y debe ser instalada según códigos del NEC y locales de construcción.

ADVERTENCIA: RIESGO DE DESCARGA ELÉCTRICA

La corriente eléctrica de su casa puede causarle una descarga eléctrica dolorosa o una lesión seria a menos que se use adecuadamente. Para su seguridad, siempre recuerde lo siguiente:

- **Desconecte la corriente eléctrica en la caja de fusibles o de cortacircuito antes de instalar la luminaria.**
- **Desconecte la corriente eléctrica cada vez que cambie las lámparas o para darle mantenimiento en el futuro.**
- **Conecte a tierra la luminaria para evitar posible descarga eléctrica y asegurar que funcione adecuadamente.**
- **Revise dos veces todas las conexiones para asegurarse que estén bien apretadas y correctamente instaladas.**

Esta luminaria está diseñada para ser usada en un circuito protegido por un fusible o cortacircuitos e instalada de acuerdo con los códigos de electricidad locales. Si no está seguro de su alambrado, consulte con un electricista calificado o al inspector de electricidad local y verifique su código de electricidad local.

ADVERTENCIA: RIESGO DE LESIÓN

- Algnas partes de metal de esta luminaria pueden tener bordes muy afilados. Para prevenir cortaduras y raspaduras, use guantes al instalar las piezas.
- Recoja todas las piezas pequeñas sobrantes y destruyalas junto con el material de embalaje, ya que éstos pueden ser peligrosos a los niños.

PRECAUCIÓN: RIESGO DE FUEGO
Conductores de suministro de mínimo de 90° C.

IMPORTANTES MESURES DE SÉCURITÉ

- L'appareil ne peut être utilisé sur un gradateur d'intensité.
- Cet appareil est conçu pour un usage à l'intérieur **SEULEMENT** et ne doit pas être utilisé dans un lieu mal aéré ou soumis à une température ambiante élevée.
- L'appareil doit être connecté à une tension d'alimentation nominale de 120 V, 60 Hz.
- Toujours employer une lampe du même type et de la même puissance que celle incluse ou spécifiée pour l'appareil. À défaut de quoi, la garantie sera annulée.
- Cet appareil est prévu pour un raccordement à une boîte de jonction homologuée UL (non fournie) installée correctement avec mise à la terre et doit être installé conformément aux codes du bâtiment locaux et NEC.

AVERTISSEMENT: DANGER DE CHOC ÉLECTRIQUE

Afin d'éviter les blessures causées par une décharge électrique, il faut prendre les précautions suivantes avant d'installer un luminaire:

- **Couper le courant au boîtier disjoncteurs ou à fusibles avant l'installation.**
- **Toujours couper le courant pour le changement des lampes ou l'entretien.**
- **Effectuer la mise à la terre du luminaire pour éviter tout choc électrique éventuel et assurer l'allumage.**
- **Toujours vérifier les connexions afin qu'elles soient adéquates et solides.**

Cet appareil est destiné à un circuit d'alimentation protégé par un fusible ou un disjoncteur. Il doit être installé selon le code de l'électricité applicable. En cas de doutes, faire appel à un électricien ou un inspecteur en électricité, et vérifier le code de l'électricité en vigueur.

AVERTISSEMENT: DANGER DE COUPURES

- Certaines pièces de métal pourraient présenter des rebords coupants, pour éviter toute blessure, porter des gants lorsqu'on manipule le luminaire.
- Garder les petites pièces hors de la portée des enfants et détruire le matériel d'emballage.

MISE EN GARDE : RISQUE D'INCENDIE
Les fils d'alimentation doivent convenir pour 90° C.

GUIDE DÉTAILLÉ

1. **Retirer les composants de l'appareil et tout emballage de pièces.** S'assurer que toutes les pièces sont incluses. Voir la page 2.

Assemblage de l'appareil :

2. Installer la boucle (9) sur la tige filetée principale, serrer à fond.
- De l'aide peut être nécessaire pour soutenir l'appareil pendant l'installation.
3. **Assembler la quincaillerie de montage :** Enfiler le tuyau fileté (4) d'environ ½ po dans le trou du milieu de la traverse (1). Tenir le bout court du tuyau fileté et placer le pavillon de recouvrement (6) sur l'autre bout (*Note : la traverse se trouvera à l'intérieur du pavillon de recouvrement ou téléphoner au soutien technique pour l'achat d'une chaîne additionnelle*). Poser l'anneau et l'écrou (5) du pavillon, fixés à l'extrémité de la chaîne, au bout du tuyau fileté. Voir la fig. 1.

4. Pour déterminer la longueur de chaîne requise, se servir du maillon de fermeture (8) et accrocher temporairement la chaîne à l'anneau (9). Soutenir l'appareil au plafond pour déterminer la longueur de chaîne et retirer les maillons s'il y a lieu. *Note: Utiliser des pinces pour retirer les maillons et ajuster la chaîne à la longueur désirée.* Fixer le dernier maillon de la chaîne (7) à l'anneau (9) à l'aide du maillon de fermeture (8). Acheminer les fils de terre et d'alimentation de l'appareil à travers chaque quatrième maillon de la chaîne et au centre du tuyau fileté de 1-1/2 po dans la traverse. Tailler les fils de mise à la terre et d'alimentation pour un dépassement d'environ 6 po du tuyau fileté, puis dénuder l'extrémité des fils sur 1/2 po. Voir la fig. 1.

NOTE : Couper l'alimentation au disjoncteur du circuit électrique!

5. Saisir le montage de l'appareil par la chaîne, desserrer l'écrou du pavillon complètement et glisser le pavillon vers le bas. **Ayez recours à une personne pour soutenir l'appareil pendant le montage de la traverse (1) à la boîte de jonction** au moyen de deux vis de 1-1/2 po (2). Voir la fig. 1.

MISE EN GARDE POUR LE CÂBLAGE ET LE MODE

D'EMPLOI DE L'APPAREIL : Connecter l'appareil à des fils d'alimentation calibrés pour au moins 90 °C (194 °F). Ne pas utiliser cet appareil sur un circuit de gradation de l'éclairage.

6. L'alimentation coupée, effectuer la mise à terre de l'appareil et connecter le fil de terre nu en cuivre de l'appareil au fil de terre nu en cuivre de la boîte de jonction l'aide d'un capuchon de connexion. (*Si le câblage d'alimentation ne comprend pas un fil de mise à la terre, consulter votre code d'électricité local et vérifier les méthodes conformes de mise à la terre*).

7. Employer des capuchons de connexion (3) pour connecter le fil brun ou clair de l'appareil au fil noir d'alimentation et le fil strié brun ou clair au fil blanc d'alimentation. Voir la fig. 1.

POUR ASSURER UN BON RACCORDEMENT, METTRE LE CAPUCHON SUR LES FILS ET TOURNER DANS LE SENS DE ROTATION HORAIRE JUSQU'À CE QUE LA CONNEXION SOIT SOLIDE.



8. Soulever le pavillon (6) jusqu'au plafond et enfiler complètement l'écrou du pavillon (5) sur l'anneau du pavillon (5).

9. **Installation de la lampe :** Les broches de la lampe (13) vers le sol, brancher le connecteur d'alimentation du ballast dans la prise de la lampe. Placer la lampe sur les deux agrafes de lampe (11) et pousser délicatement la lampe sur la troisième agrafe tout en retirant légèrement vers l'arrière.

10. Rétablir le courant électrique au fusible ou au disjoncteur et vérifier si l'installation est réussie.
11. Fixer la tige filetée (12) au boîtier de l'appareil et aligner le trou du diffuseur en verre (11) à la tige filetée (12) fixée au boîtier (10), placer sur le boîtier. (La tige doit dépasser d'environ 5/8 po sous le verre, ajuster s'il y a lieu). Voir la fig. 2.

12. Fixer à l'aide de la coupelle (15) et du faiteau (16) décoratifs.

Guide de dépannage :

En cas d'un fonctionnement inadéquat de cet appareil, suivre le guide ci-dessous pour établir le diagnostic et corriger le problème

- Confirmer l'emploi des bonnes lampes.
- S'assurer que la lampe est bien insérer dans la douille.
- Remplacer toute lampe défectueuse.
- Vérifier que l'appareil est raccordé correctement.
- Vérifier que la mise à la terre de l'appareil est correcte.
- Vérifier que la tension à l'appareil est suffisante.
- Tourner le ballast dans le sens horaire pour confirmer qu'il est bien en place dans la douille.

Pour toute autre assistance, veuillez contacter nos services de support technique : **Consumer Products Technical Support : (800) 748-5070**

Nettoyer à l'aide d'un linge doux. Nettoyer le diffuseur avec un savon doux et de l'eau. Ne pas utiliser de produits abrasifs tels les tampons ou poudres à récurer, la laine d'acier ou les papiers abrasifs.

Pour remplacer la lampe à ballast intégré :

Le produit inclut une combinaison lampe et ballast intégré. Pour la retirer : Saisir la lampe de chaque côté par la partie en plastique, tourner dans le sens antihoraire. Remplacer uniquement à l'aide d'une lampe à ballast intégré et culot GU24 de 13 W.

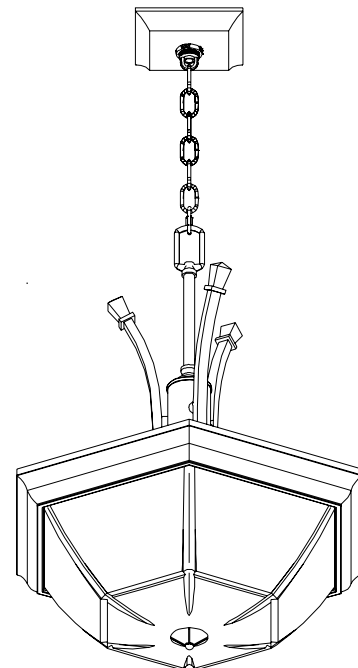
Consumer Products/Acuity Lighting Group, Inc.
One Lithonia Way, Conyers, GA 30012
www.lightahome.com
www.lithonia.com



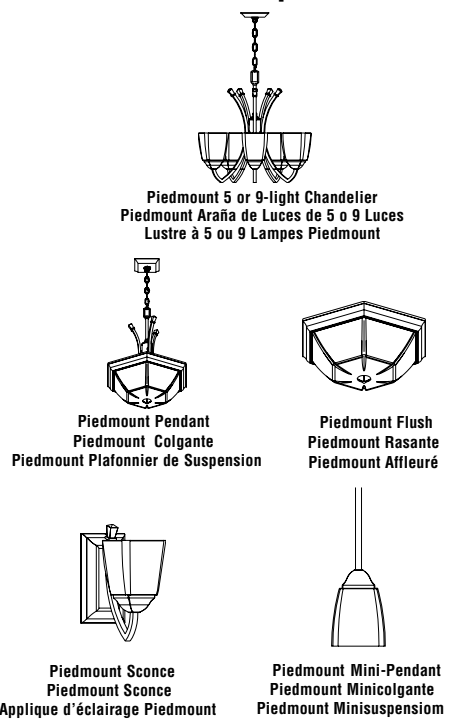
INSTALLATION INSTRUCTIONS / INSTRUCCIONES DE INSTALACION / DIRECTIVES D'INSTALLATION

Piedmont™

Pendant (55W 2C/2700K Lamp)
Colgante (Lámpara de 55W 2C/2700K)
Plafonnier de Suspension (Lampe 55W 2C/2700K)



Family of Products Familia de Productos Gamme de produits



Model Numbers / Números de Modelo / Numéros des modèles

11868 BN (Brushed Nickel)
OR
11868 BZA (Antique Bronze)

3' chain included. To purchase additional chain in matching finish, call (800) 748-5070 or visit lightahome.com.
Cadena de 3' incluida. Para comprar una cadena adicional con el mismo acabado, llame al (800) 748-5070 o visite lightahome.com.
Chaîne de 3 pi incluse. Pour acheter une chaîne additionnelle d'un fini assorti, veuillez téléphoner au 1-(800) 748-5070 ou visiter lightahome.com.



Visit lightahome.com to find complementary fixtures and much more.

- Customer Support
- Energy Saving Tips
- Our Complete Product Catalog
- Product Specifications
- Product Instruction Sheets
- Glossary of Lighting Terms

Protect yourself. Before installing, read these instructions carefully and save them for future reference.
Date Installed: _____

Protégase. Antes de instalar, lea estas instrucciones cuidadosamente y guárdelas para futura referencia.
Fecha Instalada: _____

Pour votre propre protection. Avant de procéder à l'installation, veuillez lire attentivement ces directives et les conserver pour référence ultérieure.
Date de l'installation : _____



FIXTURE PACKAGING LIST

Description	Quantity
*1) Crossbar	1
*2) Screws	2
*3) Wirenuts	3
*4) 1-1/2" Threaded Pipe	1
*5) Canopy Loop & Nut	1
*6) Canopy	1
*7) Chain	1
*8) Lockable Link	1
9) Loop	1
10) Housing Assembly	1
11) Lamp Clips	3
*12) Threaded Rod	1
13) Lamp	1
14) Glass Diffuser	1
*15) Decorative Cup	1
*16) Finial	1

*Contained in Part Packs
Lamps & Mounting Hardware Included

LISTA DE EMBALAJE

Descripción	Cantidad
*1) Barra Transversal	1
*2) Tornillos	2
*3) Capuchones de Alambre	3
*4) Tubo Roscado de 1-3/4"	1
*5) Tuerca y Lazo del Espaciador de Sobrecielo	1
*6) Espaciador de Sobrecielo	1
*7) Cadena	1
*8) Eslabón de Cierre	1
9) Lazo	1
10) Ensamblaje de la Carcasa	1
11) Grapas de la Lámparas	3
*12) la varilla roscada	1
13) Lámpara	1
14) Difusor de Cristal	1
*15) Copa Decorativa	1
*16) Finial	1

*Contenido en el Paquete de Piezas
Lámparas y Herraje para Montaje Incluidas

LISTE DES PIÈCES

Description	Quantité
*1) Traverse	1
*2) Vis	2
*3) Capuchons de connexion	3
*4) Tube fileté de 1-3/4 po	1
*5) Anneau et écrou du pavillon	1
*6) Pavillon de recouvrement	1
*7) Chaîne	1
*8) Maillon de fermeture	1
9) Boucle	1
10) Bloc boîtier	1
11) Agrafes de lampes	3
*12) la tige filetée	1
13) Lampe	1
14) Diffuseur en verre	1
*15) Coupelle décoratif	1
*16) Faîteau	1

*Compris dans les sacs d'emballage
Lampes et Quincaillerie de Montage Incluses

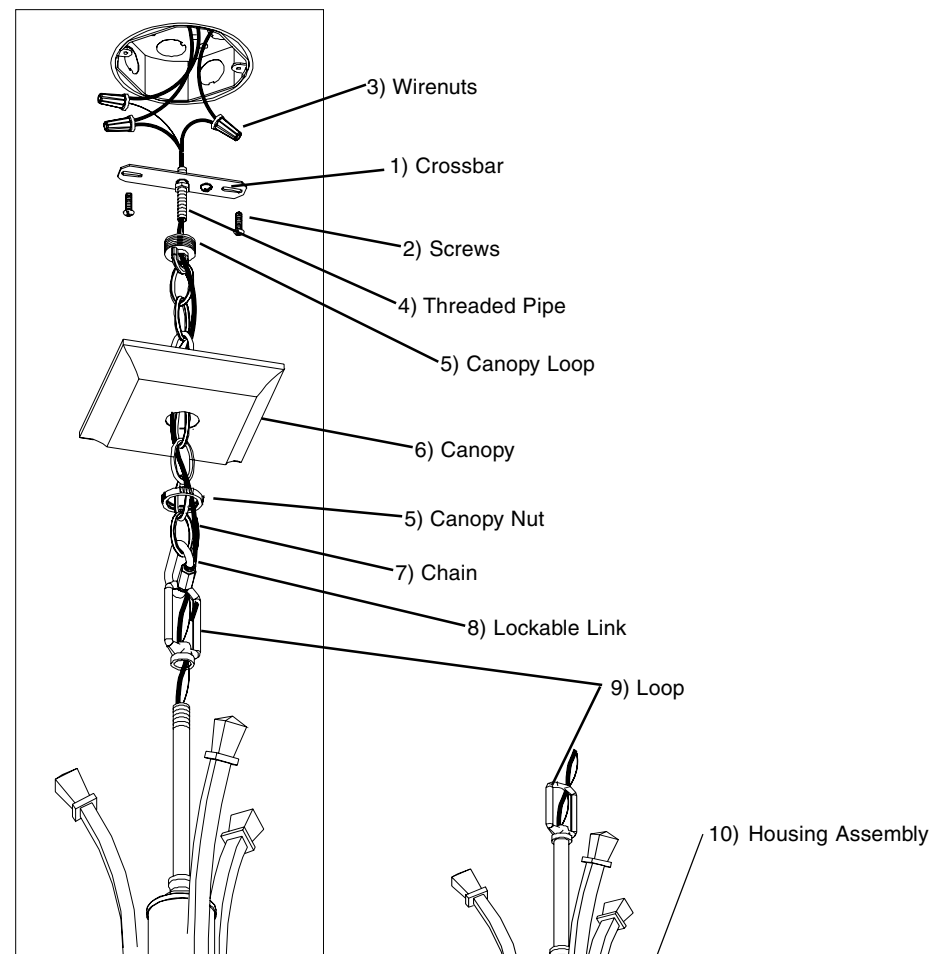


Figure 1

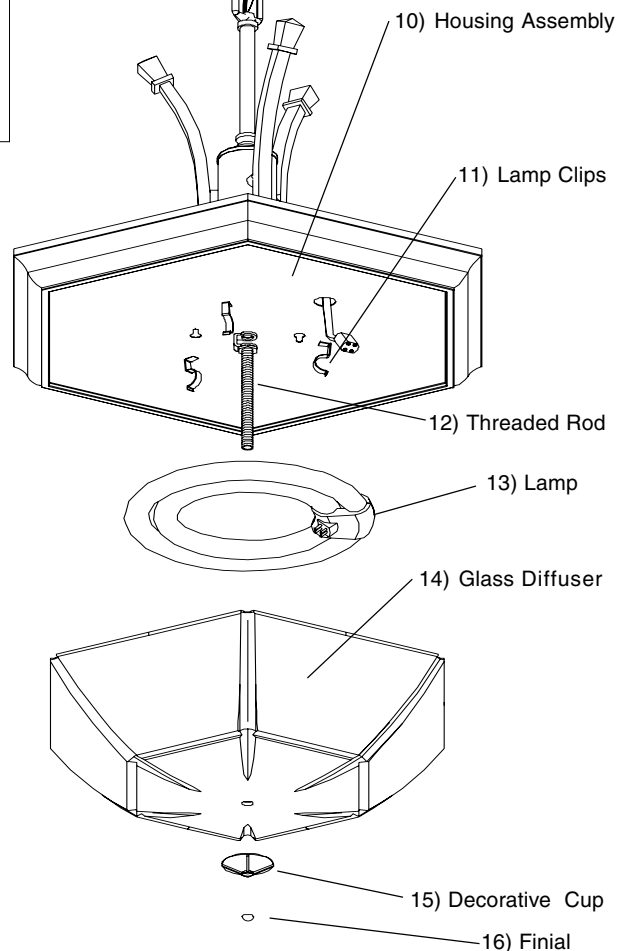


Figure 2

STEP-BY-STEP GUIDE

1. Remove fixture components and parts pack(s). Check that all parts are included. **See Page 2.**

Fixture assembly:

2. Install Loop (9) onto main threaded rod- secure tightly.

Assistance may be required to support fixture during installation.

3. Assemble mounting hardware: Thread Threaded Pipe (1) about 1/2" into center hole of Crossbar (4). Hold short end of Threaded Pipe and place Canopy (6) over opposite end (Note: Crossbar will be inside of canopy). Thread Canopy Loop/Nut (5), attached to end of chain, onto end of Threaded Pipe. **See Fig. 1.**

4. To determine desired length of chain use Lockable Link (8) and hook Chain temporarily to Loop (9). Hold fixture up to ceiling to determine desired length of Chain and remove links if needed. *Note: Use pliers to remove links to adjust Chain to desired length or call Technical Support to purchase additional chain.* Attach end link of Chain (7) to Loop (9) with Lockable Link (8). Route the ground & fixture supply wires through every fourth link of chain and through center of 1-1/2" Threaded Pipe (4) in Crossbar. Trim ground & fixture supply wires to extend approximately 6" beyond Threaded Pipe and strip 1/2" insulation from ends of wires. **See Fig. 1.**

NOTE: Turn off power on circuit breaker box!

5. Take fixture assembly by the Chain, loosen Canopy Nut completely and slide Canopy down. Have one person help to support fixture while **mounting Crossbar (1) to junction box** with two 1-1/2" Screws (2). **See Fig. 1.**

WIRING AND FIXTURE OPERATION CAUTION: Connect fixture to supply wires rated for at least 90°C (194°F). **Do not use fixture on dimming circuits.**

6. With the power turned off, ground fixture by connecting the bare copper ground wire from the fixture to the bare copper ground wire from the junction box using a Wirenut. *(If house wiring does not include a ground wire, consult your local electrical code for approved grounding methods).*

7. Use Wirenuts (3) to connect brown or clear fixture wire to the black power supply wire and brown or clear ribbed fixture wire to the white power supply wire. **See Fig. 1.**

FOR PROPER CONNECTION, PLACE WIRENUT OVER WIRES, TWIST CLOCKWISE UNTIL TIGHT.

8. Raise Canopy (6) up to ceiling and fully thread Canopy Nut (5) onto Canopy Loop (5).

9. Lamp installation: With power prongs on Lamp (13) facing downward, plug ballast power connector into lamp power receptacle. Position the Lamp over two Lamp Clips (11) and gently push lamp over the third clip while pulling the clip slightly back.

10. Turn on electricity at fuse or circuit breaker box and verify success of installation.

11. Attach Threaded Rod (12) to fixture housing and Align hole in glass diffuser (11) with threaded rod (12) attached to housing (10)- place onto housing. (Approx. 5/8" of the rod should be exposed below glass- adjust as needed). **See Fig. 2.**

12. Secure w/ Decorative cup (15) and Finial (16).

Trouble Shooting Guide

- If this fixture fails to operate properly, use the guide below to diagnose and correct the problem.
- Verify that correct Lamp is used.
 - Make sure Lamp is properly seated in socket.
 - Replace defective Lamp(s).
 - Verify that fixture is wired properly.
 - Verify that fixture is grounded correctly.
 - The line voltage at the fixture is correct.
 - Twist Ballast clockwise to verify that Ballast is properly seated in Ballast Socket.

If further assistance is required, contact:
Consumer Products Technical Support at: (800) 748-5070

To clean, wipe fixture with a soft cloth. Clean glass shades with a mild soap and water. Do not use abrasive materials such as scouring pads or powders, steel wool or abrasive paper.

To replace Ballast and Lamp: Product contains an integrated Lamp/Ballast combination. To remove- Grasp plastic area on each side of bulb area and rotate counter-clockwise. Replace with Max. 13w GU24 base Integrated Lamp/Ballast only.

For availability of replacement parts contact Technical Support or visit:



GUÍA DE PASO-A-PASO

1. Saque los componentes del luminario y paquete(s) de piezas. Compruebe que todas las piezas estén incluidas. **Vea la Página 2.**

Ensamblaje del luminario:

2. Instale el Lazo (9) en la varilla roscada principal - asegure apretadamente.

Puede que necesite ayuda a sostener el luminario durante la instalación.

3. Ensamble el herraje de montaje: Rosque el Tubo Roscado (1) alrededor de 1/2" en agujero de centro de la Barra Transversal (4). Sostenga el extremo corto del Tubo Roscado y coloque el Espaciador de Sobrecielo (6) sobre el extremo opuesto (Nota: La Barra Transversal estará dentro del Espaciador de Sobrecielo). Rosque la Tuerca de Lazo del Espaciador de Sobrecielo (5), la cual esta sujeta al extremo de la cadena, al extremo del Tubo Roscado. Vea Fig. 1.

4. Para determinar la longitud deseada de la cadena use el Eslabón de Cerradura (8) y enganche la Cadena temporalmente al Lazo (9). Sostenga el luminario hasta el techo para determinar longitud deseada de la Cadena y si necesario, quite eslabones. Nota: Use alicates para quitar los eslabones y ajustar la Cadena a la longitud deseada o llame a Soporte Técnico para comprar cadena adicional. Sujete el eslabón final de la Cadena (7) al Lazo (9) con el Eslabón de Cerradura (8). Encamine los alambres de tierra y de suministro de electricidad del luminario a través cada cuarta eslabón de la cadena y por el centro del Tubo Roscado de 1-1/2" (4) en la Barra Transversal. Corte los alambres de hacer tierra y los de suministro de electricidad del luminario para que extiendan aproximadamente 6" más allá de Tubo Roscado y quite 1/2" del material aislante del extremo de los alambres. Vea Fig. 1.

NOTA: ¡Apague la electricidad en la caja de cortacircuitos!
5. Agarre el ensamblaje del luminario por la Cadena, suelte la Tuerca del Espaciador de Sobrecielo totalmente y deslice el Espaciador hacia abajo. **Haga que una persona ayude a sostener el luminario mientras este montando la Barra Transversal (1) a la caja de ensambladura** con dos Tornillos de 1-1/2" (2). **Vea Fig. 1.**

CUIDADO EN LA OPERACIÓN DEL LUMINARIO Y DEL ALAMBRADO: Conecte el luminario a alambres de suministros que estén clasificados a por lo menos 90°C (194° F). **No use el luminario en circuitos con atenuador de intensidad.**

6. Con la electricidad apagada, ponga a tierra el Luminario conectando el alambre descubierto de cobre de hacer tierra del luminario al alambre descubierto de cobre de la caja de ensambladura usando un Capuchón de Alambres. (Si el alambreado de la casa no incluye un alambre de hacer tierra, consulte su código eléctrico local para métodos aprobados de hacer tierra.)

7. Use Capuchones de Alambres (3) para conectar el alambre marrón o transparente del luminario al alambre de suministro de energía negro y el alambre del luminario acanalado marrón o transparente al alambre de suministro de electricidad blanco. **Vea Fig. 3.**

PARA UNA CONEXIÓN APROPIADA, COLOQUE EL CAPUCHÓN DE ALAMBRES SOBRE LOS ALAMBRES, GIRE HACIA SU DERECHA HASTA QUE ESTE APRETADO.

8. Levante el Espaciador de Sobrecielo (6) hasta el techo y totalmente enrosque la Tuerca del Espaciador de Sobrecielo (5) al Lazo del Espaciador de Sobrecielo (5).

9. Instalación de la lámpara: Con las horquillas de suministro en la Lámpara (13) mirando hacia abajo, enchufe el conector de suministro del balastro en receptáculo de suministro de la lámpara. Coloque la lámpara sobre las dos Grapas de la Lámpara (11) y empuje suavemente la lámpara sobre la tercera grapa mientras tire la grapa levemente hacia atrás.

10. Encienda la electricidad en la caja de fusibles o cortacircuitos y verifique el éxito de la instalación.

11. Conecte la Varilla Roscada (12) a la carcasa del luminario y alinee el agujero en el difusor de cristal (11) con la varilla roscada (12) conectada a la carcasa (10) - coloque en la carcasa. (Aprox. 5/8" de la varilla deberá estar expuesta por debajo del cristal – ajuste como necesario). **Vea Fig. 2.**

12. Asegure con copa Decorativa (15) y Finial (16).

Guía de Ayuda a Resolver Problemas

- Si este luminario deja de funcionar correctamente, use la guía a bajo para diagnosticar y corregir el problema.
- Verifique que este usando la Lámpara correcta.
 - Asegure que la Lámpara esta correctamente asentada en el enchufe.
 - Sustituya la(s) Lámpara(s) defectuosa(s).
 - Verifique que el luminario este alambreado correctamente.
 - Verifique que el luminario este correctamente haciendo tierra.
 - El voltaje del cable en el luminario es el correcto.
 - Gire el Balastro hacia su derecha para verificar que el Balastro este correctamente asentado en su enchufe.

Si requiere ayuda adicional, contacte:
Consumer Products Technical Support al: (800) 748-5070

Para limpiar el luminario, use un paño suave. Limpie el difusor con un jabón suave y agua. No utilice materias abrasivas tales como almohadillas o polvos de restregar, "steel wool" o papel de lija.

Reemplazar el Balastro y la Lámpara

El producto contiene una combinación de Lámpara/Balastro integrada. Para quitar - Agarre el área plástica en cada lado del área de bulbo y gire en contrario. Reemplace solamente con una Lámpara/Balastro Integrados con una base máxima GU24 de 13w.