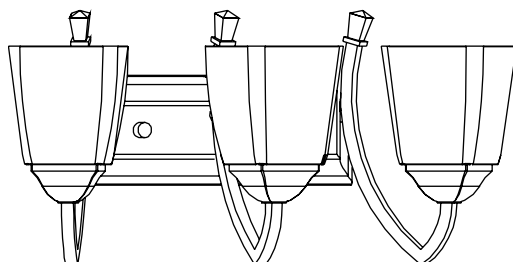
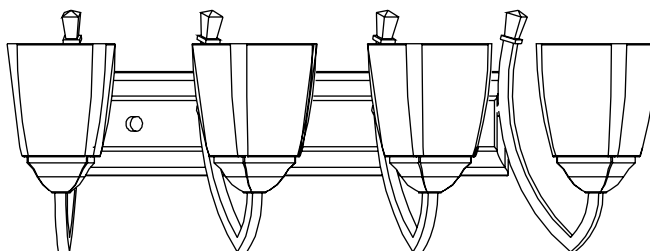


To view Installation Instructions for the **Piedmont 2-Light Vanity**,  
click [here](#).



To view Installation Instructions for the **Piedmont 3-Light Vanity**,  
click [here](#).



To view Installation Instructions for the **Piedmont 4-Light Vanity**,  
click [here](#).

## IMPORTANT SAFETY INSTRUCTIONS

- Fixture cannot be used with a dimmer switch.
- This fixture is designed for indoor use **ONLY** and should not be used in areas with limited ventilation or high ambient temperatures.
- Fixture must be connected to a nominal 120Volt, 60 Hz power source. Any other connection voids warranty.
- Always use the same wattage and type of lamp included or specified for the fixture. Failure to do so will void warranty.
- This fixture is intended to be connected to a properly installed and grounded UL listed junction box (not provided) and should be installed according to NEC and local building codes.
- This fixture can be mounted with lamp facing up or down. Lamp life will be shortened when lamp is facing down.

### WARNING: RISK OF SHOCK

Electric current can cause painful shock or serious injury unless handled properly. For your safety, always:

- **Turn off electrical power at fuse or circuit breaker box before wiring fixture to the power supply.**
- **Turn off the power when you change lamps or perform other maintenance.**
- **Ground the fixture to avoid potential electric shocks and to ensure reliable starting.**
- **Double-check all connections to be sure they are tight and correct.**

This fixture is designed for use in a circuit protected by a fuse or circuit breaker and to be installed in accordance with national and local electrical codes. If you are unsure about your wiring, consult a qualified electrician or local electrical inspector, and check your local electrical code.

### WARNING: RISK OF INJURY

- Some metal parts in the fixture may have sharp edges. To prevent cuts and scrapes, wear gloves when handling the parts.
- Account for small parts and destroy packing material, as these may be hazardous to children.

### CAUTION: RISK OF FIRE

Minimum 90° C supply conductors.



## INFORMACIÓN IMPORTANTE DE SEGURIDAD

- Luminario no se puede utilizar con un atenuador de intensidad.
- Este luminario esta diseñado para uso al interior **SOLAMENTE** y no debe ser utilizado en áreas con ventilación limitada ni temperaturas altas.
- Luminario debe ser conectado a una fuente eléctrica nominal de 120 Voltios, 60 Hz. Cualquier otra conexión invalidara la garantía.
- Siempre utilice el mismo vataje y el tipo de lámpara incluida o especificada para el luminario. Incumplimiento invalidara la garantía.
- Este luminario esta destinado para ser conectado a una caja de ensambladura (no proporcionada) correctamente instalada, listada UL, puesta a tierra y debe ser instalada según códigos del NEC y locales de construcción.
- Este luminario puede ser montado con la lámpara boca arriba o boca abajo. La vida de la lámpara se acortara cuando la lámpara esta boca abajo.

### ADVERTENCIA: RIESGO DE DESCARGA ELÉCTRICA

La corriente eléctrica de su casa puede causarle una descarga eléctrica dolorosa o una lesión seria a menos que se use adecuadamente. Para su seguridad, siempre recuerde lo siguiente:

- **Desconecte la corriente eléctrica en la caja de fusibles o de cortacircuito antes de instalar la luminaria.**
- **Desconecte la corriente eléctrica cada vez que cambie las lámparas o para darle mantenimiento en el futuro.**
- **Conecte a tierra la luminaria para evitar posible descarga eléctrica y asegurar que funcione adecuadamente.**
- **Revise dos veces todas las conexiones para asegurarse que estén bien apretadas y correctamente instaladas.**

Esta luminaria está diseñada para ser usada en un circuito protegido por un fusible o cortacircuitos e instalada de acuerdo con los códigos de electricidad locales. Si no está seguro de su alambrado, consulte con un electricista calificado o al inspector de electricidad local y verifique su código de electricidad local.

### ADVERTENCIA: RIESGO DE LESIÓN

- Algunas partes de metal de esta luminaria pueden tener bordes muy afilados. Para prevenir cortaduras y raspaduras, use guantes al instalar las piezas.
- Recoja todas las piezas pequeñas sobrantes y destrúyalas junto con el material de embalaje, ya que éstos pueden ser peligrosos a los niños.

**PRECAUCIÓN: RIESGO DE FUEGO**  
Conductores de suministro mínimo de 90° C.

## IMPORTANTES MESURES DE SÉCURITÉ

- L'appareil ne peut être utilisé sur un gradateur d'intensité.
- Cet appareil est conçu pour un usage à l'intérieur **SEULEMENT** et ne doit pas être utilisé dans un lieu mal aéré ou soumis à une température ambiante élevée.
- L'appareil doit être connecté à une tension d'alimentation nominale de 120 V, 60 Hz.
- Toujours employer une lampe du même type et de la même puissance que celle incluse ou spécifiée pour l'appareil. À défaut de quoi, la garantie sera annulée.
- Cet appareil est prévu pour un raccordement à une boîte de jonction homologuée UL (non fournie) installée correctement avec mise à la terre et doit être installé conformément aux codes du bâtiment locaux et NEC.
- Cet appareil peut être installé avec lampe vers le haut ou vers le bas. Toutefois, la durée de vie de la lampe sera moins longue si la lampe est vers le bas.

### AVERTISSEMENT: DANGER DE CHOC ÉLECTRIQUE

Afin d'éviter les blessures causées par une décharge électrique, il faut prendre les précautions suivantes avant d'installer un luminaire:

- **Couper le courant au boîtier disjoncteurs ou à fusibles avant l'installation.**
- **Toujours couper le courant pour le changement des lampes ou l'entretien.**
- **Effectuer la mise à la terre du luminaire pour éviter tout choc électrique éventuel et assurer l'allumage.**
- **Toujours vérifier les connexions afin qu'elles soient adéquates et solides.**

Cet appareil est destiné à un circuit d'alimentation protégé par un fusible ou un disjoncteur. Il doit être installé selon le code de l'électricité applicable. En cas de doutes, faire appel à un électricien ou un inspecteur en électricité, et vérifier le code de l'électricité en vigueur.

### AVERTISSEMENT: DANGER DE COUPURES

- Certaines pièces de métal pourraient présenter des rebords coupants, pour éviter toute blessure, porter des gants lorsqu'on manipule le luminaire.
- Garder les petites pièces hors de la portée des enfants et détruire le matériel d'emballage.

**MISE EN GARDE : RISQUE D'INCENDIE**  
Les fils d'alimentation doivent convenir pour 90° C.

## GUIDE DÉTAILLÉ

1. **Retirer les composants de l'appareil et tout sac de pièces fourni.** S'assurer que toutes les pièces sont comprises. **Voir la page 2.**

**Note : Couper l'alimentation électrique au fusible ou au disjoncteur !**

2. **Passer le tuyau fileté (2) environ ¼ po dans le centre de la traverse (1).**

3. **Insérer les vis (3) dans les fentes de la traverse (1) et fixer la traverse à votre boîte de jonction. Voir la fig. 1.**

### MISE EN GARDE POUR LE CÂBLAGE ET LE MODE D'EMPLOI DE L'APPAREIL :

**Connecter l'appareil à des fils d'alimentation calibrés pour au moins 90 °C (194 °F). Ne pas utiliser cet appareil sur un circuit de gradation de l'éclairage.**

4. **L'alimentation coupée, tenir solidement l'appareil et connecter le fil de terre vert** de l'appareil au fil de terre nu en cuivre de la boîte de jonction à l'aide d'un capuchon de connexion (4). *(Si le câblage d'alimentation ne comprend pas un fil de mise à la terre, consulter votre code d'électricité local et vérifier les méthodes conformes de mise à la terre).* **Voir la fig. 1.**

### POUR ASSURER UN BON RACCORDEMENT, METTRE LE CAPUCHON SUR LES FILS ET TOURNER DANS LE SENS DE ROTATION HORAIRE JUSQU'À CE QUE LA CONNEXION SOIT SOLIDE.

5. **Utiliser des capuchons de connexion (4)** pour connecter le fil noir de l'appareil au fil noir de l'alimentation et le fil blanc de l'appareil au fil blanc de l'alimentation. **Voir la fig. 1.**
6. **Rassembler les fils dans la boîte de jonction.**

7. **Aligner le trou du pavillon de recouvrement (5)** sur la tige fileté (2) de la traverse (1) et fixer à l'aide du faîteau décoratif (6).

8. **Dévisser l'anneau de blocage (9)** de la douille (7).

9. **Placer l'abat-jour de verre (8)** sur la douille (7) et remettre l'anneau de blocage (9).

10. **Pour installer la lampe (10)**, entrer les broches du culot dans la douille (7) et tourner en sens horaire jusqu'à ce que solide. **Voir la fig. 2.**

11. **Rétablir l'électricité** au fusible ou au disjoncteur et vérifier la réussite de l'installation.

### Guide de dépannage :

Si l'appareil ne fonctionne pas adéquatement, veuillez vous servir du guide ci-dessous afin d'identifier et corriger le problème.

- Vous assurer que la lampe est bien installée dans la douille.
- Remplacer toute lampe défectueuse.
- Vérifier si le câblage de l'appareil est bien fait.
- Vérifier si la mise à la terre de l'appareil est adéquate.
- Vérifier la tension de secteur de l'appareil.
- Tourner la lampe en sens horaire et vérifier que la lampe est bien ajustée dans la douille.

Pour toute autre assistance, veuillez contacter nos services de support technique :

**Consumer Products Technical Support : (800) 748-5070**

Nettoyer à l'aide d'un linge doux. Nettoyer le diffuseur avec un savon doux et de l'eau. Ne pas utiliser de produits abrasifs tels les tampons ou poudres à récurer, la laine d'acier ou les papiers abrasifs.

### Pour remplacer la lampe à ballast intégré :

Le produit inclut une combinaison lampe et ballast intégré. Pour la retirer : Saisir la lampe de chaque côté par la partie en plastique, tourner dans le sens antihoraire. Remplacer uniquement à l'aide d'une lampe à ballast intégré et culot GU24 de 13 W.

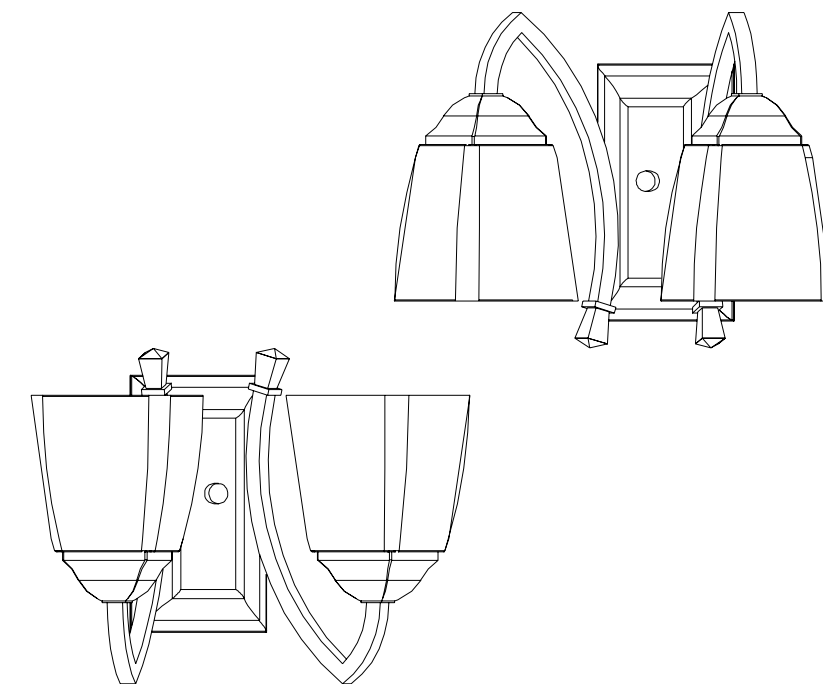


INSTALLATION INSTRUCTIONS / INSTRUCCIONES DE INSTALACION / DIRECTIVES D'INSTALLATION

## Piedmont™

**2 Lt Vanity (2x13W/2700K Integrated Spiral Tube Lamp/Ballast)**

**Tocador de 2 luces (2x Tubo Espiral con Lámpara/Balastro Integrado de 13w/2700K)  
Éclairage de coiffeuse 2-L (2 Lampes fluocompacte spirale à ballast intégré 13 W, 2700K)**



This fixture can be mounted with lamp facing up or down. Este luminario puede ser montado con la lámpara boca arriba o boca abajo. Cet appareil peut être installé avec lampe vers le haut ou vers le bas.

Model Numbers / Números de Modelo / Numéros des modèles

**11862 BN (Brushed Nickel)  
OR  
11862 BZA (Antique Bronze)**



**Visit [lightahome.com](http://lightahome.com) to find complementary fixtures and much more.**

- Customer Support
- Energy Saving Tips

- Our Complete Product Catalog
- Product Specifications

- Product Instruction Sheets
- Glossary of Lighting Terms

**Protect yourself.** Before installing, read these instructions carefully and save them for future reference.

**Date Installed:** \_\_\_\_\_

**Protégase.** Antes de instalar, lea estas instrucciones cuidadosamente y guárdelas para futura referencia.

**Fecha Instalada:** \_\_\_\_\_

**Pour votre propre protection.** Avant de procéder à l'installation, veuillez lire attentivement ces directives et les conserver pour référence ultérieure.

**Date de l'installation :** \_\_\_\_\_



An Acuity Brands Company

Consumer Products/Acuity Lighting Group, Inc.  
One Lithonia Way, Conyers, GA 30012  
www.lightahome.com  
www.lithonia.com



**FIXTURE PACKING LIST**

Description	Quantity
*1) Crossbar	1
*2) Threaded Pipe	1
*3) Mounting Screws	2
*4) Wirenuts	3
5) Fixture Canopy	1
*6) Decorative Finial	1
7) Socket	2
8) Glass Shade	2
9) Lock Ring	2
10) Integrated Lamp/Ballast	2

\*Contained in Part Packs  
**Lamps & Mounting Hardware Included**

**LISTA DE EMBALAJE**

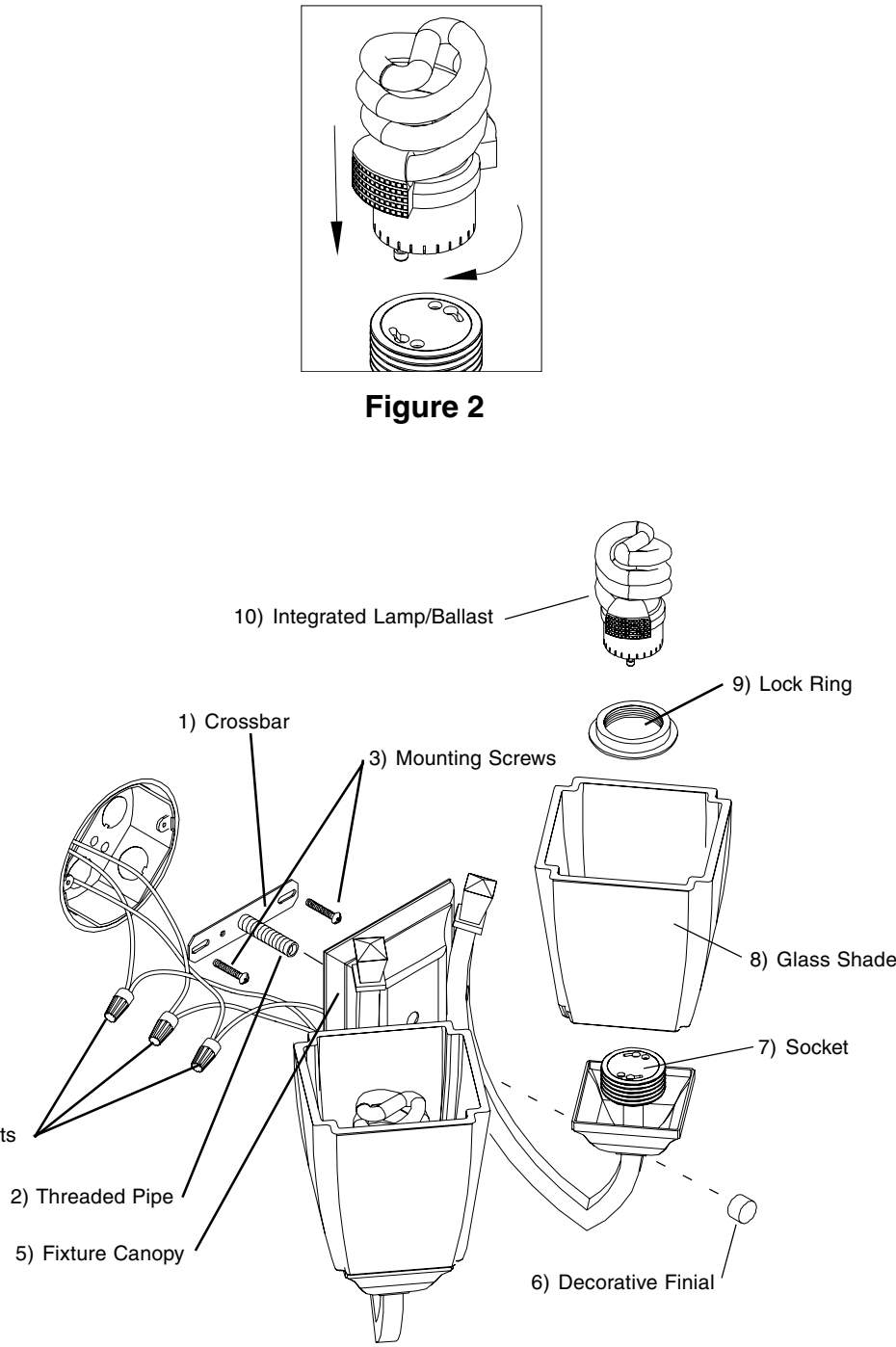
Descripción	Cantidad
*1) Barra Transversal	1
*2) Tubo Roscado	1
*3) Tornillos	2
*4) Capuchones de Alambre	3
5) Espaciador de Sobrecielo del luminaria	1
*6) Finial Decorativo	1
7) Enchufe	2
8) Pantalla de Cristal	2
9) Anillo de Cerradura	2
10) Lámpara/Balastro Integrado	2

\* Contenido en el Paquete de Piezas Lámparas y Herreraje para Montaje Incluidas

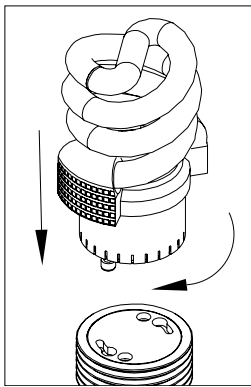
**LISTE DES PIÈCES**

Description	Quantité
*1) Traverse	1
*2) Tube fileté	1
*3) Vis	2
*4) Capuchons de connexion	3
5) Couverture de recouvrement	1
*6) Faîteau décoratif	1
7) Douille	2
8) Abat-jour en verre	2
9) Bague de retenue	2
10) Lampe à ballast intégré	2

\* Compris dans les sacs d'emballage  
**Lampes et Quincaillerie de Montage Incluses**



**Figure 1**



**Figure 2**

**STEP-BY-STEP GUIDE**

**1. Remove fixture components and parts pack(s).** Check that all parts are included. **See Page 2.**

**Note: Turn off power at circuit breaker box!**

**2. Thread Threaded Pipe (2) about 1/4" into center of Crossbar (1).**

**3. Insert Mounting screws (3) into slots in Crossbar (1) and attach the Crossbar to your junction box. See Fig. 1.**

**WIRING AND FIXTURE OPERATION CAUTION:**  
**Connect fixture to supply wires rated for at least 90°C (194°F). Do not use fixture on dimming circuits.**

**4. With the power turned off, hold the fixture firmly and connect the green ground wire from the fixture to the bare copper ground wire from the junction box using a Wirenut (4). (If house wiring does not include a ground wire, consult your local electrical code for approved grounding methods). See Fig.1.**

**FOR PROPER CONNECTION, PLACE WIRENUT OVER WIRES, TWIST CLOCKWISE UNTIL TIGHT.**

**5. Use Wirenuts (4) to connect black fixture wire to the black power supply wire and white fixture wire to the white power supply wire. See Fig. 1**

**6. Tuck wires into junction box.**

**7. Align hole in Fixture Canopy (5) over Threaded Pipe (2) in Crossbar (1) and secure with Decorative Finial (6).**

**8. Unscrew Lock Ring (9) from the Socket (7).**

**9. Place the Glass Shade (8) over socket (7) and reinstall Lock Ring (9).**

**10. To install Lamp (10)-** insert pins into Socket (7) and rotate clockwise until secure. **See Fig. 2.**

**11. Turn on electricity** at fuse or circuit breaker box and verify success of installation.

**Trouble Shooting Guide**

If this fixture fails to operate properly, use the guide below to diagnose and correct the problem.

- Make sure lamp is properly seated in socket.
- Replace defective lamp(s).
- Verify that fixture is wired properly.
- Verify that fixture is grounded correctly.
- The line voltage at the fixture is correct.
- Twist lamp clockwise and verify lamp is properly seated in socket.

If further assistance is required, contact:  
**Consumer Products Technical Support at: (800) 748-5070**

To clean, wipe fixture with a soft cloth. Clean glass shade with a mild soap and water. Do not use abrasive materials such as scouring pads or powders, steel wool or abrasive paper.

**To replace Ballast and Lamp:**

Product contains an integrated Lamp/Ballast combination. To remove- Grasp plastic area on each side of bulb area and rotate counter-clockwise. Replace with Max. 13w GU24 base Integrated Lamp/Ballast only.

For availability of replacement parts contact Technical Support or visit:



Learn to light your home like a pro!

**GUÍA DE PASO-A-PASO**

**1. Remueva los componentes del luminario y paquete(s) de pieza(s).** Asegure que todas las piezas estén incluidas. **Vea Pagina 2.**

**NOTE: ¡Apague la electricidad en la caja de cortacircuitos!**

**2. Enrosque el Tubo Roscado (2) a como 1/4" en el centro de la Barra Transversal (1).**

**3. Inserte los tornillos (3) en las ranuras en la Barra Transversal (1) y ate la Barra Transversal a su caja de ensambladura. Vea Fig. 1.**

**CUIDADO EN EL ALAMBRADO Y EN LA OPERACIÓN DEL LUMINARIO:**

Conecte el luminario con alambres clasificados a por lo menos 90°C (194°F). No use el luminario en circuitos con atenuador de intensidad.

**4. Con la electricidad apagada, sostenga el luminario firmemente y conecte el alambre verde de conexión a tierra del luminario al alambre de cobre descubierto de conexión a tierra de la caja de ensambladura usando un Capuchón de Alambres (4). (Si el alambrado de la casa no incluye un alambre de conexión a tierra, consulte su código eléctrico local para métodos de hacer tierra aprobados). Vea Fig. 1.**

**PARA UNA CONEXION APROPIADA, PONGA EL CAPUCHÓN DE ALAMBRE SOBRE LOS ALAMBRES, TUERCE HACIA SU DERECHA HASTA QUE ESTE APRETADO.**

**5. Use Capuchones de Alambres (4) para conectar el alambre negro del luminario al alambre negro de suministro de electricidad y el alambre blanco del luminario al alambre blanco de suministro de electricidad. Vea Fig. 1.**

**6. Meta los alambres en la caja de ensambladura.**

**7. Alinee el agujero del Espaciador de Sobrecielo del Luminario (5) sobre el Tubo Roscado (2) en la barra transversal (1) y asegure con Finial Decorativo (6).**

**8. Desenrosque el anillo de cierre (9) del enchufe (7).**

**9. Coloque la Pantalla de Cristal (8) sobre el enchufe (7) e reinstale el anillo de cierre (9).**

**10. Para Instalar la lámpara (10) –** inserte las clavijas en la base del enchufe (7) y gire hacia su derecha hasta que quede segura. **Vea Fig.2.**

**11. Encienda la electricidad** en la caja de fusibles o cortacircuitos y verifique el éxito de la instalación.

**Guía de Localización de Averías**

Si este luminario falla de operar apropiadamente, use la siguiente guía para diagnosticar y corregir el problema.

- Asegure que la lámpara este asentada correctamente en el enchufe.
- Reemplace la(s) lámpara(s) defectiva(s)
- Verifique que el luminario este alambrado apropiadamente.
- Verifique que el luminario este conectado tierra correctamente.
- El voltaje de la línea en el luminario este correcto
- Gire la lámpara hacia su derecha y verifique que la lámpara este correctamente asentada en el enchufe.

Si requiere ayuda adicional, contacte:

**Consumer Products Technical Support al: (800) 748-5070**

Para limpiar el luminario, use un paño suave. Limpie el difusor con un jabón suave y agua. No utilice materias abrasivas tales como almohadillas o polvos de restregar, "steel wool" o papel de lija.

**Reemplazar el Balastro y la Lámpara**

El producto contiene una combinación de Lámpara/Balastro integrada. Para quitar - Agarre el área plástica en cada lado del área de bulbo y gire en contrario. Reemplace solamente con una Lámpara/Balastro Integrados con una base máxima GU24 de 13w.

## IMPORTANT SAFETY INSTRUCTIONS

- Fixture cannot be used with a dimmer switch.
- This fixture is designed for indoor use **ONLY** and should not be used in areas with limited ventilation or high ambient temperatures.
- Fixture must be connected to a nominal 120Volt, 60 Hz power source. Any other connection voids warranty.
- Always use the same wattage and type of lamp included or specified for the fixture. Failure to do so will void warranty.
- This fixture is intended to be connected to a properly installed and grounded UL listed junction box (not provided) and should be installed according to NEC and local building codes.
- This fixture can be mounted with lamp facing up or down. Lamp life will be shortened when lamp is facing down.

### WARNING: RISK OF SHOCK

Electric current can cause painful shock or serious injury unless handled properly. For your safety, always:

- **Turn off electrical power at fuse or circuit breaker box before wiring fixture to the power supply.**
- **Turn off the power when you change lamps or perform other maintenance.**
- **Ground the fixture to avoid potential electric shocks and to ensure reliable starting.**
- **Double-check all connections to be sure they are tight and correct.**

This fixture is designed for use in a circuit protected by a fuse or circuit breaker and to be installed in accordance with national and local electrical codes. If you are unsure about your wiring, consult a qualified electrician or local electrical inspector, and check your local electrical code.

### WARNING: RISK OF INJURY

- Some metal parts in the fixture may have sharp edges. To prevent cuts and scrapes, wear gloves when handling the parts.
- Account for small parts and destroy packing material, as these may be hazardous to children.

### CAUTION: RISK OF FIRE

Minimum 90° C supply conductors.



## INFORMACIÓN IMPORTANTE DE SEGURIDAD

- Luminario no se puede utilizar con un atenuador de intensidad.
- Este luminario esta diseñado para uso al interior **SOLAMENTE** y no debe ser utilizado en áreas con ventilación limitada ni temperaturas altas.
- Luminario debe ser conectado a una fuente eléctrica nominal de 120 Voltios, 60 Hz. Cualquier otra conexión invalidara la garantía.
- Siempre utilice el mismo vataje y el tipo de lámpara incluida o especificada para el luminario. Incumplimiento invalidara la garantía.
- Este luminario esta destinado para ser conectado a una caja de ensambladura (no proporcionada) correctamente instalada, listada UL, puesta a tierra y debe ser instalada según códigos del NEC y locales de construcción.
- Este luminario puede ser montado con la lámpara boca arriba o boca abajo. La vida de la lámpara se acortara cuando la lámpara esta boca abajo.

### ADVERTENCIA:

#### RIESGO DE DESCARGA ELÉCTRICA

La corriente eléctrica de su casa puede causarle una descarga eléctrica dolorosa o una lesión seria a menos que se use adecuadamente. Para su seguridad, siempre recuerde lo siguiente:

- **Desconecte la corriente eléctrica en la caja de fusibles o de cortacircuito antes de instalar la luminaria.**
- **Desconecte la corriente eléctrica cada vez que cambie las lámparas o para darle mantenimiento en el futuro.**
- **Conecte a tierra la luminaria para evitar posible descarga eléctrica y asegurar que funcione adecuadamente.**
- **Revise dos veces todas las conexiones para asegurarse que estén bien apretadas y correctamente instaladas.**

Esta luminaria está diseñada para ser usada en un circuito protegido por un fusible o cortacircuitos e instalada de acuerdo con los códigos de electricidad locales. Si no está seguro de su alambrado, consulte con un electricista calificado o al inspector de electricidad local y verifique su código de electricidad local.

### ADVERTENCIA: RIESGO DE LESIÓN

- Algnas partes de metal de esta luminaria pueden tener bordes muy afilados. Para prevenir cortaduras y raspaduras, use guantes al instalar las piezas.
- Recoja todas las piezas pequeñas sobrantes y destruyalas junto con el material de embalaje, ya que éstos pueden ser peligrosos a los niños.

### PRECAUCIÓN: RIESGO DE FUEGO

Conductores de suministro mínimo de 90° C.

## IMPORTANTES MESURES DE SÉCURITÉ

- L'appareil ne peut être utilisé sur un gradateur d'intensité.
- Cet appareil est conçu pour un usage à l'intérieur **SEULEMENT** et ne doit pas être utilisé dans un lieu mal aéré ou soumis à une température ambiante élevée.
- L'appareil doit être connecté à une tension d'alimentation nominale de 120 V, 60 Hz.
- Toujours employer une lampe du même type et de la même puissance que celle incluse ou spécifiée pour l'appareil. À défaut de quoi, la garantie sera annulée.
- Cet appareil est prévu pour un raccordement à une boîte de jonction homologuée UL (non fournie) installée correctement avec mise à la terre et doit être installé conformément aux codes du bâtiment locaux et NEC.
- Cet appareil peut être installé avec lampe vers le haut ou vers le bas. Toutefois, la durée de vie de la lampe sera moins longue si la lampe est vers le bas.

### AVERTISSEMENT:

#### DANGER DE CHOC ÉLECTRIQUE

Afin d'éviter les blessures causées par une décharge électrique, il faut prendre les précautions suivantes avant d'installer un luminaire:

- **Couper le courant au boîtier disjoncteurs ou à fusibles avant l'installation.**
- **Toujours couper le courant pour le changement des lampes ou l'entretien.**
- **Effectuer la mise à la terre du luminaire pour éviter tout choc électrique éventuel et assurer l'allumage.**
- **Toujours vérifier les connexions afin qu'elles soient adéquates et solides.**

Cet appareil est destiné à un circuit d'alimentation protégé par un fusible ou un disjoncteur. Il doit être installé selon le code de l'électricité applicable. En cas de doutes, faire appel à un électricien ou un inspecteur en électricité, et vérifier le code de l'électricité en vigueur.

### AVERTISSEMENT: DANGER DE COUPURES

- Certaines pièces de métal pourraient présenter des rebords coupants, pour éviter toute blessure, porter des gants lorsqu'on manipule le luminaire.
  - Garder les petites pièces hors de la portée des enfants et détruire le matériel d'emballage.
- MISE EN GARDE : RISQUE D'INCENDIE**  
Les fils d'alimentation doivent convenir pour 90° C.

## GUIDE DÉTAILLÉ

**1. Retirer les composants de l'appareil et tout emballage de pièces.** S'assurer que toutes les pièces sont incluses. Voir page 2.

**Note :** Couper l'alimentation électrique au fusible ou au disjoncteur !

**2. Dévisser les faîteaux décoratifs (7) de l'assemblage de l'appareil (6) et enlever la plaque arrière (1).**

De l'aide peut être nécessaire pour soutenir l'appareil pendant l'installation.

**3. Sur la plaque arrière (1), déterminer les trous requis pour le montage à la boîte de jonction et retirer les débouchures.**

**4. Pour un meilleur support, fixer la plaque arrière (1) au mur à l'aide des vis à bois fournies (3) et des ancrages (2).**

**5. Pour marquer l'emplacement des vis du support, aligner les trous de la plaque arrière aux trous de la boîte de jonction. Au centre des fentes en trou de serrure, tracer l'emplacement des trous au crayon. Voir la fig. 2**

**6. À l'aide d'une perceuse et d'une mèche de 1/16 po, faire deux trous de départ aux endroits marqués.**

Si la perceuse rencontre un poteau de cloison, installer partiellement les vis de montage (3). Si la perceuse ne rencontre pas un poteau de cloison, employer une perceuse et une mèche de ¼ po et agrandir chaque trou pour accepter les ancrages (2). Pousser chaque ancrage dans le trou approprié jusqu'à ce qu'affleuré au mur. Installer partiellement les vis de montage (3).

**7. Acheminer les fils d'alimentation par l'ouverture de la plaque arrière (1), placer les trous de montage sur les têtes de vis et glisser l'appareil jusqu'à ce que les têtes dépassent de la partie étroite des fentes en trou de serrure. Visser les vis à fond pour fixer solidement l'appareil.**

**8. Installer les vis de 1 po (5) dans la boîte de jonction.**

### MISE EN GARDE POUR LE CÂBLAGE ET LE MODE D'EMPLOI DE L'APPAREIL :

**Connecter l'appareil à des fils d'alimentation calibrés pour au moins 90 °C (194 °F). Ne pas utiliser cet appareil sur un circuit de gradation de l'éclairage.**

**9. L'alimentation coupée, tenir solidement l'appareil et connecter le fil de terre vert** de l'appareil au fil de terre nu en cuivre de la boîte de jonction à l'aide d'un capuchon de connexion (4). *(Si le câblage d'alimentation ne comprend pas un fil de mise à la terre, consulter votre code d'électricité local et vérifier les méthodes conformes de mise à la terre).* Voir la fig. 3.

**POUR ASSURER UN BON RACCORDEMENT, METTRE LE CAPUCHON SUR LES FILS ET TOURNER DANS LE SENS DE ROTATION HORAIRE JUSQU'À CE QUE LA CONNEXION SOIT SOLIDE.**

**10. Utiliser des capuchons de connexion (4)** pour connecter le fil noir de l'appareil au fil noir de l'alimentation et le fil blanc de l'appareil au fil blanc de l'alimentation. Voir la fig. 3.

**11. Ranger les fils dans le pavillon de recouvrement (6).**

**12. Placer l'assemblage de l'appareil (6) sur les vis qui ressortent de la plaque arrière (1) et fixer à l'aide des faîteaux décoratifs (7).**

**13. Dévisser l'anneau de blocage (10) de la douille (8).**

**14. Placer l'abat-jour de verre (9) sur la douille (8) et remettre l'anneau de blocage (10).**

**15. Pour installer la lampe (11), entrer les broches du culot dans la douille (8) et tourner en sens horaire jusqu'à ce que solide.** Voir la fig. 3

**16. Rétablir l'électricité** au fusible ou au disjoncteur et vérifier la réussite de l'installation.

### Guide de dépannage :

Si l'appareil ne fonctionne pas adéquatement, veuillez vous servir du guide ci-dessous afin d'identifier et corriger le problème.

- Vous assurer que la lampe est bien installée dans la douille.
- Remplacer toute lampe défectueuse.
- Vérifier si le câblage de l'appareil est bien fait.
- Vérifier si la mise à la terre de l'appareil est adéquate.
- Vérifier la tension de secteur de l'appareil.
- Tourner la lampe en sens horaire et vérifier que la lampe est bien ajustée dans la douille.

Pour toute autre assistance, veuillez contacter nos services de support technique :

**Consumer Products Technical Support : (800) 748-5070**

Nettoyer à l'aide d'un linge doux. Nettoyer le diffuseur avec un savon doux et de l'eau. Ne pas utiliser de produits abrasifs tels les tampons ou poudres à récurer, la laine d'acier ou les papiers abrasifs.

### Pour remplacer la lampe à ballast intégré :

Le produit inclut une combinaison lampe et ballast intégré. Pour la retirer : Saisir la lampe de chaque côté par la partie en plastique, tourner dans le sens antihoraire. Remplacer uniquement à l'aide d'une lampe à ballast intégré et culot GU24 de 13 W.



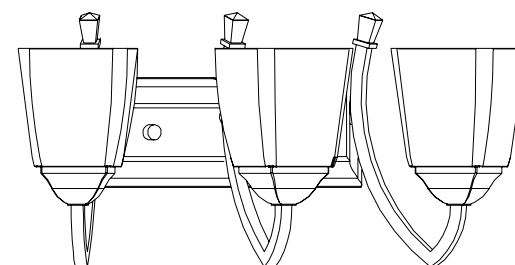
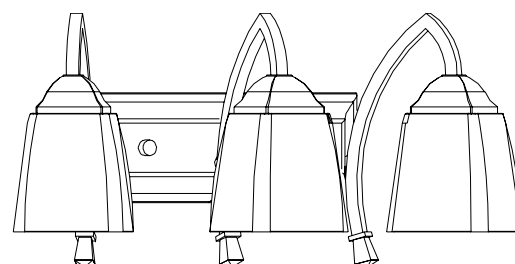
INSTALLATION INSTRUCTIONS / INSTRUCCIONES DE INSTALACION / DIRECTIVES D'INSTALLATION

## Piedmont™

**3 Lt Vanity (3x13W/2700K Integrated Spiral Tube Lamp/Ballast)**

**Tocador de 3 luces (3x Tubo Espiral con Lámpara/Balastro Integrado de 13w/2700K)**

**Éclairage de coiffeuse 3-L (3 Lampes fluocompacte spirale à ballast intégré 13 W, 2700K)**



This fixture can be mounted with lamp facing up or down. Este luminario puede ser montado con la lámpara boca arriba o boca abajo. Cet appareil peut être installé avec lampe vers le haut ou vers le bas.

Model Numbers / Números de Modelo / Numéros des modèles

**11863 BN (Brushed Nickel)  
OR  
11863 BZA (Antique Bronze)**



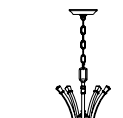
**Visit [lightahome.com](http://lightahome.com) to find complementary fixtures and much more.**

- Customer Support
- Energy Saving Tips

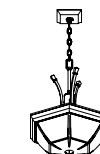
- Our Complete Product Catalog
- Product Specifications

- Product Instruction Sheets
- Glossary of Lighting Terms

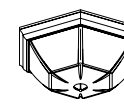
### Family of Products Familia de Productos Gamme de produits



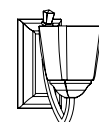
Piedmont 5 or 9-light Chandelier  
Piedmont Araña de Luces de 5 o 9 Luces  
Lustre à 5 ou 9 Lampes Piedmont



Piedmont Pendant  
Piedmont Colgante  
Piedmont Plafonnier de Suspension



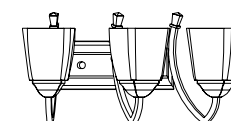
Piedmont Flush  
Piedmont Rasante  
Piedmont Afléuré



Piedmont Sconce  
Piedmont Sconce  
Applique d'éclairage Piedmont



Piedmont Mini-Pendant  
Piedmont Minicolgante  
Piedmont Minisuspension



Piedmont 2, 3 or 4-Light Vanity  
Piedmont Tocador de 2, 3, o 4-Luces  
Piedmont Éclairage de coiffeuse 2, 3 ou 4 Lampes

**Protect yourself.** Before installing, read these instructions carefully and save them for future reference.  
**Date Installed:** \_\_\_\_\_

**Protégase.** Antes de instalar, lea estas instrucciones cuidadosamente y guárdelas para futura referencia.  
**Fecha Instalada:** \_\_\_\_\_

**Pour votre propre protection.** Avant de procéder à l'installation, veuillez lire attentivement ces directives et les conserver pour référence ultérieure.  
**Date de l'installation :** \_\_\_\_\_



An Acuity Brands Company

Consumer Products/Acuity Lighting Group, Inc.  
One Lithonia Way, Conyers, GA 30012  
www.lightahome.com  
www.lithonia.com



**FIXTURE PACKING LIST**

Description	Quantity
1) Backplate .....	1
*2) Anchor .....	2
*3) Wood Screws .....	2
*4) Wirenuts .....	3
*5) 1" Mounting Screws .....	2
6) Fixture Assembly .....	1
7) Decorative Finial .....	2
8) Socket .....	3
9) Glass Shade .....	3
10) Lock Ring .....	3
11) Integrated Lamp/Ballast .....	3

\*Contained in Part Packs  
**Lamps & Mounting Hardware Included**

**Descripción Cantidad**

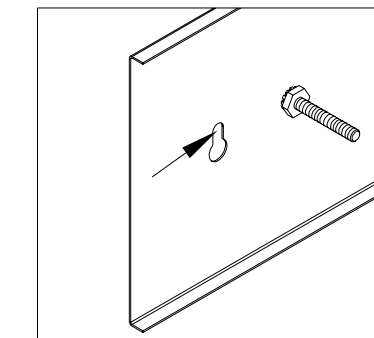
1) Trasera .....	1
*2) Anclajes .....	2
*3) Tornillos .....	2
*4) Capuchones de Alambre .....	3
*5) Tornillos de 1" .....	2
6) Tuerca Decorativa .....	1
7) Finial Decorativo .....	2
8) Enchufe .....	3
9) Pantalla de Cristal .....	3
10) Anillo de Cerradura .....	3
11) Lámpara/Balastro Integrado .....	3

\*Contenido en el Paquete de Piezas  
**Lámparas y Herraje para Montaje Incluidas**

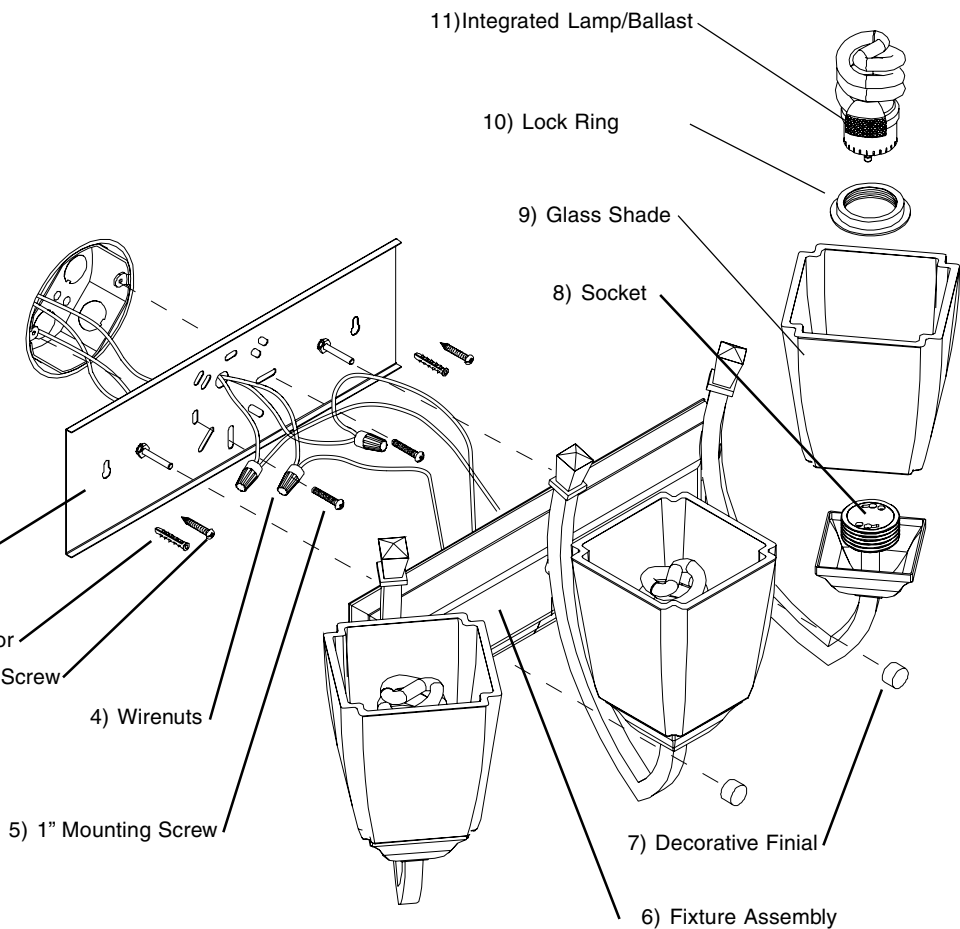
**LISTE DES PIÈCES**

Description	Quantité
1) Arrière .....	1
*2) Ancrages .....	2
*3) Vis .....	2
*4) Capuchons de connexion .....	3
*5) Vis de 1" po .....	2
6) Écrou décoratif .....	1
7) Faîteau décoratif .....	2
8) Douille .....	3
9) Abat-jour en verre .....	3
10) Bague de retenue .....	3
11) Lampe à ballast intégré .....	3

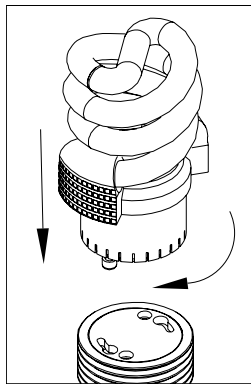
\*Compris dans les sacs d'emballage  
**Lampes et Quincaillerie de Montage Incluses**



**Figure 2**



**Figure 1**



**Figure 3**

**STEP-BY-STEP GUIDE**

**1. Remove fixture components and parts pack(s).** Check that all parts are included. **See Page 2.**

**Note: Turn off power at circuit breaker box!**

**2. Unscrew Decorative Finials (7)** from fixture assembly (6) and remove Backplate (1).

Assistance may be required to support fixture during installation.

**3. On Backplate (1),** determine required holes for mounting to junction box and remove knock outs.

**4. For additional support, secure Backplate (1)** to wall with enclosed Wood screws (3) and Anchors (2).

**5. To mark location of support screws-** align holes in backplate to holes on junction box. In center of Keyhole slots, place pencil mark for hole location- See Fig. 2

**6. Using a drill with a 1/16" drill bit,** make two small pilot holes at the marked locations.

**If drill encounters wall stud-** partially install the Screws (3).

**If drill does not encounter wall stud-** using a drill with a 1/4" drill bit, enlarge each hole to accommodate Wall Anchors (2). Press wall anchor into each hole until flush with wall. Partially Install the Wood Screws (3).

**7. Feed supply wires through open hole in backplate (1)** and position the keyhole mounting holes over the screw heads and slide the fixture until the screw heads are over the narrow section of the key-holes. Finish tightening the screws to secure the fixture.

**8. Install 1" Mounting screws (5) into junction box.**

**WIRING AND FIXTURE OPERATION CAUTION:**  
Connect fixture to supply wires rated for at least 90°C (194°F). Do not use fixture on dimming circuits.

**9. With the power turned off, hold the fixture firmly and connect the green ground wire** from the fixture to the bare copper ground wire from the junction box using a Wirenut (4). *(If house wiring does not include a ground wire, consult your local electrical code for approved grounding methods).*

**FOR PROPER CONNECTION, PLACE WIRENUT OVER WIRES, TWIST CLOCKWISE UNTIL TIGHT.**

**10. Use Wirenuts (4)** to connect black fixture wire to the black power supply wire and white fixture wire to the white power supply wire.

**11. Tuck wires into Fixture Assembly (6).**

**12. Position Fixture Assembly (6)** over the screws protruding from Backplate (1) and secure with Decorative Finials (7)

**13. Unscrew Lock Ring (10) from the socket (8).**

**14. Place the Glass Shade (9)** over the socket (8) and reinstall the Lock Ring (10).

**15. To install Lamp (11)-** insert pins into socket (8) and rotate clockwise until secure. **See Fig. 3.**

**16. Turn on electricity** at fuse or circuit breaker box and verify success of installation.

**Trouble Shooting Guide**

If this fixture fails to operate properly, use the guide below to diagnose and correct the problem.

- Make sure lamp is properly seated in socket.
- Replace defective lamp(s).
- Verify that fixture is wired properly.
- Verify that fixture is grounded correctly.
- The line voltage at the fixture is correct.
- Twist lamp clockwise and verify lamp is properly seated in socket

If further assistance is required, contact:

**Consumer Products Technical Support at: (800) 748-5070**

To clean, wipe fixture with a soft cloth. Clean glass shades with a mild soap and water. Do not use abrasive materials such as scouring pads or powders, steel wool or abrasive paper.

**To replace Ballast and Lamp:**

Product contains an integrated Lamp/Ballast combination. To remove- Grasp plastic area on each side of bulb area and rotate counter-clockwise. Replace with Max. 13w GU24 base Integrated Lamp/Ballast only.

For availability of replacement parts contact Technical Support or visit:



**Learn to light your home like a pro!**

**GUÍA DE PASO-A-PASO**

**1. Saque los componentes del luminario y el (los) paquete(s) de piezas.** Compruebe que todas las piezas estén incluidas. **Vea Página 2.**

**Nota: ¡Apague la electricidad en la caja de cortacircuito!**

**2. Desenrosque los finials Decorativos (7)** del ensamblaje del luminario (6) y quite la placa trasera (1).

Puede que requiera asistencia para sostener el luminario durante la instalación.

**3. En la placa trasera (1),** determine los agujeros requeridos para montar a la caja de alambrado y quite los KO'S.

**4. Para soporte adicional, asegure la placa trasera (1)** a la pared con los tornillos de madera (3) incluido y anclajes (2) incluidos.

**5. Para marcar la localización de los tornillos de soporte –** alinee los agujeros en la placa trasera a los agujeros en la caja de ensamblaje. En el centro de ranuras del "keyhole", marque con un lápiz la localización del agujero – Vea Fig. 2.

**6. Usando un taladro con una broca de 1/16",** haga dos pequeño agujeros en las localizaciones marcadas.

**Si el taladro se encuentra con un soporte de pared -** instale parcialmente los Tornillos de Montaje (3).

**Si el taladro no se encuentra con un soporte de pared -** usando un taladrado con una broca de 1/4", agrande cada agujero para acomodar los Anclajes de Pared (2). Presione el anclaje de pared en cada agujero hasta que quede a ras con la pared. Instale Parcialmente los Tornillos de Montaje (3).

**7. Meta los alambres de suministro de electricidad** por el agujero abierto en placa trasera (1) y coloque los agujeros de montaje del "keyhole" sobre las cabezas de los tornillos y deslice el luminario hasta que las cabezas de los tornillos estén sobre la sección estrecha de los "keyholes". Termine de apretar los tornillos para asegurar el luminario.

**8. Instale los tornillos de 1" (5)** en la caja de alambrado.

**CUIDADO EN EL ALAMBRADO Y EN LA OPERACIÓN DEL LUMINARIO:**

Conecte el luminario con alambres clasificados a por lo menos 90°C (194°F). No use el luminario en circuitos con atenuador de intensidad.

**9. Con la electricidad apagada, sostenga el luminario firmemente y conecte el alambre verde de conexión a tierra** del luminario al alambre de cobre descubierto de conexión a tierra de la caja de ensambladura usando un Capuchón de Alambres (4). *(Si el alambrado de la casa no incluye un alambre de conexión a tierra, consulte su código eléctrico local para métodos de hacer tierra aprobados).*

**PARA UNA CONEXION APROPIADA, PONGA EL CAPUCHÓN DE ALAMBRE SOBRE LOS ALAMBRES, TUERCE HACIA SU DERECHA HASTA QUE ESTE APRETADO.**

**10. Use Capuchones de Alambres (4)** para conectar el alambre negro del luminario al alambre negro de suministro de electricidad y el alambre blanco del luminario al alambre blanco de suministro de electricidad. **Vea Fig. 3.**

**11. Meta los alambres dentro del Espaciador de Sobrecielo (6).**

**12. Coloque el Ensamblaje del Luminario (6)** sobre los tornillos que sobresalen de la placa trasera (1) y asegure con Finials Decorativos (7)

**13. Desenrosque el anillo de cierre (10)** del enchufe (8).

**14. Coloque la Pantalla de Cristal (9)** sobre el enchufe (8) e reinstale el anillo de cierre (10).

**15. Para Instalar la lámpara (11) –** inserte las clavijas en la base del enchufe (8) y gire hacia su derecha hasta que quede segura. Vea Fig. 3

**16. Encienda la electricidad** en la caja de fusibles o cortacircuitos y verifique el éxito de la instalación.

**Guía de Localización de Averías**

Si este luminario falla de operar apropiadamente, use la siguiente guía para diagnosticar y corregir el problema.

- Asegure que la lámpara este asentada correctamente en el enchufe.
- Reemplace la(s) lámpara(s) defectiva(s)
- Verifique que el luminario este alambrado apropiadamente.
- Verifique que el luminario este conectado tierra correctamente.
- El voltaje de la línea en el luminario este correcto
- Gire la lámpara hacia su derecha y verifique que la lámpara este correctamente asentada en el enchufe

Si requiere ayuda adicional, contacte:  
**Consumer Products Technical Support al: (800) 748-5070**

Para limpiar el luminario, use un paño suave. Limpie el difusor con un jabón suave y agua. No utilice materias abrasivas tales como almohadillas o polvos de restregar, "steel wool" o papel de lija.

**Reemplazar el Balastro y la Lámpara**

El producto contiene una combinación de Lámpara/Balastro integrada. Para quitar - Agarre el área plástica en cada lado del área de bulbo y gire en contrario. Reemplace solamente con una Lámpara/Balastro Integrados con una base máxima GU24 de 13w.



## IMPORTANT SAFETY INSTRUCTIONS

- Fixture cannot be used with a dimmer switch.
- This fixture is designed for indoor use **ONLY** and should not be used in areas with limited ventilation or high ambient temperatures.
- Fixture must be connected to a nominal 120Volt, 60 Hz power source. Any other connection voids warranty.
- Always use the same wattage and type of lamp included or specified for the fixture. Failure to do so will void warranty.
- This fixture is intended to be connected to a properly installed and grounded UL listed junction box (not provided) and should be installed according to NEC and local building codes.
- This fixture can be mounted with lamp facing up or down. Lamp life will be shortened when lamp is facing down.

### WARNING: RISK OF SHOCK

Electric current can cause painful shock or serious injury unless handled properly. For your safety, always:

- **Turn off electrical power at fuse or circuit breaker box before wiring fixture to the power supply.**
- **Turn off the power when you change lamps or perform other maintenance.**
- **Ground the fixture to avoid potential electric shocks and to ensure reliable starting.**
- **Double-check all connections to be sure they are tight and correct.**

This fixture is designed for use in a circuit protected by a fuse or circuit breaker and to be installed in accordance with national and local electrical codes. If you are unsure about your wiring, consult a qualified electrician or local electrical inspector, and check your local electrical code.

### WARNING: RISK OF INJURY

- Some metal parts in the fixture may have sharp edges. To prevent cuts and scrapes, wear gloves when handling the parts.
- Account for small parts and destroy packing material, as these may be hazardous to children.

### CAUTION: RISK OF FIRE

Minimum 90° C supply conductors.



## INFORMACIÓN IMPORTANTE DE SEGURIDAD

- Luminario no se puede utilizar con un atenuador de intensidad.
- Este luminario esta diseñado para uso al interior **SOLAMENTE** y no debe ser utilizado en áreas con ventilación limitada ni temperaturas altas.
- Luminario debe ser conectado a una fuente eléctrica nominal de 120 Voltios, 60 Hz. Cualquier otra conexión invalidara la garantía.
- Siempre utilice el mismo vataje y el tipo de lámpara incluida o especificada para el luminario. Incumplimiento invalidara la garantía.
- Este luminario esta destinado para ser conectado a una caja de ensambladura (no proporcionada) correctamente instalada, listada UL, puesta a tierra y debe ser instalada según códigos del NEC y locales de construcción.
- Este luminario puede ser montado con la lámpara boca arriba o boca abajo. La vida de la lámpara se acortara cuando la lámpara esta boca abajo.

### ADVERTENCIA:

#### RIESGO DE DESCARGA ELÉCTRICA

La corriente eléctrica de su casa puede causarle una descarga eléctrica dolorosa o una lesión seria a menos que se use adecuadamente. Para su seguridad, siempre recuerde lo siguiente:

- **Desconecte la corriente eléctrica en la caja de fusibles o de cortacircuito antes de instalar la luminaria.**
- **Desconecte la corriente eléctrica cada vez que cambie las lámparas o para darle mantenimiento en el futuro.**
- **Conecte a tierra la luminaria para evitar posible descarga eléctrica y asegurar que funcione adecuadamente.**
- **Revise dos veces todas las conexiones para asegurarse que estén bien apretadas y correctamente instaladas.**

Esta luminaria está diseñada para ser usada en un circuito protegido por un fusible o cortacircuitos e instalada de acuerdo con los códigos de electricidad locales. Si no está seguro de su alambrado, consulte con un electricista calificado o al inspector de electricidad local y verifique su código de electricidad local.

### ADVERTENCIA: RIESGO DE LESIÓN

- Algnas partes de metal de esta luminaria pueden tener bordes muy afilados. Para prevenir cortaduras y raspaduras, use guantes al instalar las piezas.
- Recoja todas las piezas pequeñas sobrantes y destruyalas junto con el material de embalaje, ya que éstos pueden ser peligrosos a los niños.

### PRECAUCIÓN: RIESGO DE FUEGO

Conductores de suministro mínimo de 90° C.

## IMPORTANTES MESURES DE SÉCURITÉ

- L'appareil ne peut être utilisé sur un gradateur d'intensité.
- Cet appareil est conçu pour un usage à l'intérieur **SEULEMENT** et ne doit pas être utilisé dans un lieu mal aéré ou soumis à une température ambiante élevée.
- L'appareil doit être connecté à une tension d'alimentation nominale de 120 V, 60 Hz.
- Toujours employer une lampe du même type et de la même puissance que celle incluse ou spécifiée pour l'appareil. À défaut de quoi, la garantie sera annulée.
- Cet appareil est prévu pour un raccordement à une boîte de jonction homologuée UL (non fournie) installée correctement avec mise à la terre et doit être installé conformément aux codes du bâtiment locaux et NEC.
- Cet appareil peut être installé avec lampe vers le haut ou vers le bas. Toutefois, la durée de vie de la lampe sera moins longue si la lampe est vers le bas.

### AVERTISSEMENT:

#### DANGER DE CHOC ÉLECTRIQUE

Afin d'éviter les blessures causées par une décharge électrique, il faut prendre les précautions suivantes avant d'installer un luminaire:

- **Couper le courant au boîtier disjoncteurs ou à fusibles avant l'installation.**
- **Toujours couper le courant pour le changement des lampes ou l'entretien.**
- **Effectuer la mise à la terre du luminaire pour éviter tout choc électrique éventuel et assurer l'allumage.**
- **Toujours vérifier les connexions afin qu'elles soient adéquates et solides.**

Cet appareil est destiné à un circuit d'alimentation protégé par un fusible ou un disjoncteur. Il doit être installé selon le code de l'électricité applicable. En cas de doutes, faire appel à un électricien ou un inspecteur en électricité, et vérifier le code de l'électricité en vigueur.

### AVERTISSEMENT:

#### DANGER DE COUPURES

- Certaines pièces de métal pourraient présenter des rebords coupants, pour éviter toute blessure, porter des gants lorsqu'on manipule le luminaire.
  - Garder les petites pièces hors de la portée des enfants et détruire le matériel d'emballage.
- MISE EN GARDE : RISQUE D'INCENDIE**  
Les fils d'alimentation doivent convenir pour 90° C.

## GUIDE DÉTAILLÉ

1. **Retirer les composants de l'appareil et tout emballage de pièces.** S'assurer que toutes les pièces sont incluses. **Voir page 2.**

**Note : Couper l'alimentation électrique au fusible ou au disjoncteur !**

2. Dévisser les faîteaux décoratifs (7) de l'assemblage de l'appareil (6) et enlever la plaque arrière (1).

De l'aide peut être nécessaire pour soutenir l'appareil pendant l'installation.

3. Sur la plaque arrière (1), déterminer les trous requis pour le montage à la boîte de jonction et retirer les débouchures.

4. Pour un meilleur support, fixer la plaque arrière (1) au mur à l'aide des vis à bois fournies (3) et des ancrages (2).

5. Pour marquer l'emplacement des vis du support, aligner les trous de la plaque arrière aux trous de la boîte de jonction. Au centre des fentes en trou de serrure, tracer l'emplacement des trous au crayon. Voir la fig. 2

6. À l'aide d'une perceuse et d'une mèche de 1/16 po, faire deux trous de départ aux endroits marqués. Si la perceuse rencontre un poteau de cloison, installer partiellement les vis de montage (3). Si la perceuse ne rencontre pas un poteau de cloison, employer une perceuse et une mèche de ¼ po et agrandir chaque trou pour accepter les ancrages (2). Pousser chaque ancrage dans le trou approprié jusqu'à ce qu'affleure au mur. Installer partiellement les vis de montage (3).

7. Acheminer les fils d'alimentation par l'ouverture de la plaque arrière (1), placer les trous de montage sur les têtes de vis et glisser l'appareil jusqu'à ce que les têtes dépassent de la partie étroite des fentes en trou de serrure. Visser les vis à fond pour fixer solidement l'appareil.

8. Installer les vis de 1 po (5) dans la boîte de jonction.

### MISE EN GARDE POUR LE CÂBLAGE ET LE MODE

#### D'EMPLOI DE L'APPAREIL :

**Connecter l'appareil à des fils d'alimentation calibrés pour au moins 90 °C (194 °F). Ne pas utiliser cet appareil sur un circuit de gradation de l'éclairage.**

9. **L'alimentation coupée, tenir solidement l'appareil et connecter le fil de terre vert** de l'appareil au fil de terre nu en cuivre de la boîte de jonction à l'aide d'un capuchon de connexion (4). *(Si le câblage d'alimentation ne comprend pas un fil de mise à la terre, consulter votre*

*code d'électricité local et vérifier les méthodes conformes de mise à la terre).* **Voir la fig. 3.**

**POUR ASSURER UN BON RACCORDEMENT, METTRE LE CAPUCHON SUR LES FILS ET TOURNER DANS LE SENS DE ROTATION HORAIRE JUSQU'À CE QUE LA CONNEXION SOIT SOLIDE.**

10. **Utiliser des capuchons de connexion (4)** pour connecter le fil noir de l'appareil au fil noir de l'alimentation et le fil blanc de l'appareil au fil blanc de l'alimentation. **Voir la fig. 3.**

11. Ranger les fils dans le pavillon de recouvrement (6).

12. Placer l'assemblage de l'appareil (6) sur les vis qui ressortent de la plaque arrière (1) et fixer à l'aide des faîteaux décoratifs (7).

13. Dévisser l'anneau de blocage (10) de la douille (8).

14. Placer l'abat-jour de verre (9) sur la douille (8) et remettre l'anneau de blocage (10).

15. Pour installer la lampe (11), entrer les broches du culot dans la douille (8) et tourner en sens horaire jusqu'à ce que solide. Voir la fig. 3

16. **Rétablir l'électricité** au fusible ou au disjoncteur et vérifier la réussite de l'installation.

### Guide de dépannage :

Si l'appareil ne fonctionne pas adéquatement, veuillez vous servir du guide ci-dessous afin d'identifier et corriger le problème.

- Vous assurer que la lampe est bien installée dans la douille.
- Remplacer toute lampe défectueuse.
- Vérifier si le câblage de l'appareil est bien fait.
- Vérifier si la mise à la terre de l'appareil est adéquate.
- Vérifier la tension de secteur de l'appareil.
- Tourner la lampe en sens horaire et vérifier que la lampe est bien ajustée dans la douille.

Pour toute autre assistance, veuillez contacter nos services de support technique :

**Consumer Products Technical Support : (800) 748-5070**

Nettoyer à l'aide d'un linge doux. Nettoyer le diffuseur avec un savon doux et de l'eau. Ne pas utiliser de produits abrasifs tels les tampons ou poudres à récurer, la laine d'acier ou les papiers abrasifs.

### Pour remplacer la lampe à ballast intégré :

Le produit inclut une combinaison lampe et ballast intégré. Pour la retirer : Saisir la lampe de chaque côté par la partie en plastique, tourner dans le sens antihoraire. Remplacer uniquement à l'aide d'une lampe à ballast intégré et culot GU24 de 13 W.

Consumer Products/Acuity Lighting Group, Inc.  
One Lithonia Way, Conyers, GA 30012  
www.lightahome.com  
www.lithonia.com



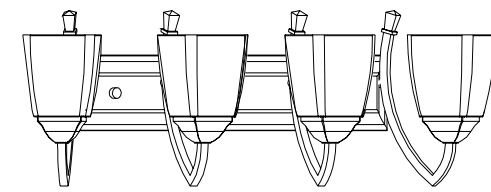
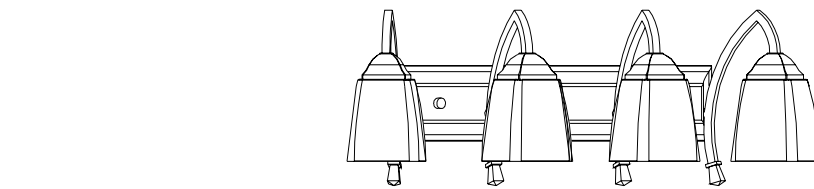
## INSTALLATION INSTRUCTIONS / INSTRUCCIONES DE INSTALACION / DIRECTIVES D'INSTALLATION

## Piedmont™

**4 Lt Vanity (4x13W/2700K Integrated Spiral Tube Lamp/Ballast)**

**Tocador de 4 Luces (4x Tubo Espiral con Lámpara/Balastro Integrado de 13w/2700K)**

**Éclairage de coiffeuse 4-L (4 Lampes fluocompacte spirale à ballast intégré 13 W, 2700K)**



This fixture can be mounted with lamp facing up or down. Este luminario puede ser montado con la lámpara boca arriba o boca abajo. Cet appareil peut être installé avec lampe vers le haut ou vers le bas.

Model Numbers / Números de Modelo / Numéros des modèles

**11864 BN (Brushed Nickel)**

**OR**

**11864 BZA (Antique Bronze)**



**Visit lightahome.com to find complementary fixtures and much more.**

- Customer Support
- Energy Saving Tips

- Our Complete Product Catalog
- Product Specifications

- Product Instruction Sheets
- Glossary of Lighting Terms

**Protect yourself.** Before installing, read these instructions carefully and save them for future reference.

**Date Installed:** \_\_\_\_\_

**Protégase.** Antes de instalar, lea estas instrucciones cuidadosamente y guárdelas para futura referencia.

**Fecha Instalada:** \_\_\_\_\_

**Pour votre propre protection.** Avant de procéder à l'installation, veuillez lire attentivement ces directives et les conserver pour référence ultérieure.

**Date de l'installation :** \_\_\_\_\_



**FIXTURE PACKING LIST**

Description	Quantity
1) Backplate	1
*2) Anchor	2
*3) Wood Screws	2
*4) Wirenuts	3
*5) 1" Mounting Screws	2
6) Fixture Assembly	1
7) Decorative Finial	2
8) Socket	4
9) Glass Shade	4
10) Lock Ring	4
11) Integrated Lamp/Ballast	4

\*Contained in Part Packs  
**Lamps & Mounting Hardware Included**

**LISTA DE EMBALAJE**

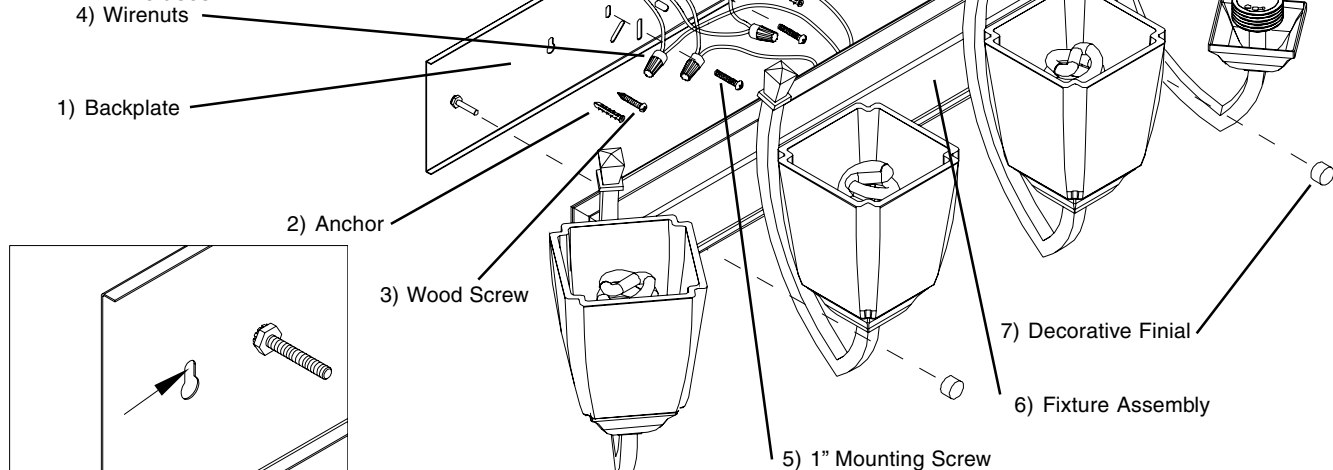
Descripción	Cantidad
1) Trasera	1
*2) Anclajes	2
*3) Tornillos	2
*4) Capuchones de Alambre	3
*5) Tornillos de 1"	2
6) Tuerca Decorativa	1
7) Finial Decorativo	2
8) Enchufe	4
9) Pantalla de Cristal	4
10) Anillo de Cerradura	4
11) Lámpara/Balastro Integrado	4

\*Contenido en el Paquete de Piezas  
**Lámparas y Herraje para Montaje Incluidas**

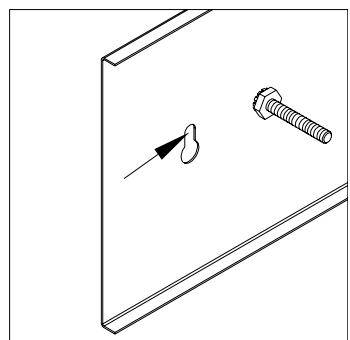
**LISTE DES PIÈCES**

Description	Quantité
1) Arrière	1
*2) Ancrages	2
*3) Vis	2
*4) Capuchons de connexion	3
*5) Vis de 1" po	2
6) Écrou décoratif	1
7) Faîteau décoratif	2
8) Douille	4
9) Abat-jour en verre	4
10) Bague de retenue	4
11) Lampe à ballast intégré	4

\*Compris dans les sacs d'emballage  
**Lampes et Quincaillerie de Montage Incluses**



**Figure 1**



**Figure 2**

**STEP-BY-STEP GUIDE**

**1. Remove fixture components and parts pack(s).** Check that all parts are included. **See Page 2.**

**Note: Turn off power at circuit breaker box!**

**2. Unscrew Decorative finials (7)** from Fixture assembly (6) and remove Backplate (1).

Assistance may be required to support fixture during installation.

**3. On Backplate (1),** determine required holes for mounting to junction box and remove knock outs.

**4. For additional support,** secure Backplate (1) to wall with enclosed Wood screws (3) and Anchors (2).

**5. To mark location of support screws-** align holes in backplate to holes on junction box. In center of Keyhole slots, place pencil mark for hole location- See Fig. 2

**6. Using a drill with a 1/16" drill bit,** make two small pilot holes at the marked locations.

**If drill encounters wall stud-** partially install the Screws (3).

**If drill does not encounter wall stud-** using a drill with a 1/4" drill bit, enlarge each hole to accommodate Wall Anchors (2). Press Wall anchor into each hole until flush with wall. Partially Install the Wood Screws (3).

**7. Feed supply wires through open hole in Backplate (1)** and position the keyhole mounting holes over the screw heads and slide the fixture until the screw heads are over the narrow section of the keyholes. Finish tightening the screws to secure the fixture.

**8. Install 1" Mounting screws (5)** into junction box.

**WIRING AND FIXTURE OPERATION CAUTION:**  
**Connect fixture to supply wires rated for at least 90°C (194°F).**  
**Do not use fixture on dimming circuits.**

**9. With the power turned off, hold the fixture firmly and connect the green ground wire** from the fixture to the bare copper ground wire from the junction box using a Wirenut (4). *(If house wiring does not include a ground wire, consult your local electrical code for approved grounding methods).*

**FOR PROPER CONNECTION, PLACE WIRENUT OVER WIRES, TWIST CLOCKWISE UNTIL TIGHT.**

**10. Use Wirenuts (4)** to connect black fixture wire to the black power supply wire and white fixture wire to the white power supply wire.

**11. Tuck wires into Fixture Assembly (6).**

**12. Position Fixture Assembly (6) over the screws** protruding from backplate (1) and secure with Decorative Finials (7).

**13. Unscrew Lock Ring (10) from the Socket (8).**

**14. Place the Glass Shade (9)** over the Socket (8) and reinstall the Lock Ring (10).

**15. To install Lamp (11)-** insert pins into socket (8) and rotate clockwise until secure. **See Fig. 3.**

**16. Turn on electricity** at fuse or circuit breaker box and verify success of installation.

**Trouble Shooting Guide**

If this fixture fails to operate properly, use the guide below to diagnose and correct the problem.

- Make sure lamp is properly seated in socket.
- Replace defective lamp(s).
- Verify that fixture is wired properly.
- Verify that fixture is grounded correctly.
- The line voltage at the fixture is correct.
- Twist lamp clockwise and verify lamp is properly seated in socket

If further assistance is required, contact:

**Consumer Products Technical Support at: (800) 748-5070**

To clean, wipe fixture with a soft cloth. Clean glass shades with a mild soap and water. Do not use abrasive materials such as scouring pads or powders, steel wool or abrasive paper.

**To replace Ballast and Lamp:**

Product contains an integrated Lamp/Ballast combination. To remove- Grasp plastic area on each side of bulb area and rotate counter-clockwise. Replace with Max. 13w GU24 base Integrated Lamp/Ballast only.

For availability of replacement parts contact Technical Support or visit:



**Learn to light your home like a pro!**

**GUÍA DE PASO-A-PASO**

**1. Saque los componentes del luminario y el (los) paquete(s) de piezas.** Compruebe que todas las piezas estén incluidas. **Vea Página 2.**

**Nota: ¡Apague la electricidad en la caja de cortacircuito!**

**2. Desenrosque los finials Decorativos (7)** del ensamblaje del luminario (6) y quite la placa trasera (1).

Puede que requiera asistencia para sostener el luminario durante la instalación.

**3. En la placa trasera (1),** determine los agujeros requeridos para montar a la caja de alambrado y quite los KO'S.

**4. Para soporte adicional,** asegure la placa trasera (1) a la pared con los tornillos de madera (3) incluido y anclajes (2) incluidos.

**5. Para marcar la localización de los tornillos de soporte –** alinee los agujeros en la placa trasera a los agujeros en la caja de ensamblaje. En el centro de ranuras del "keyhole", marque con un lápiz la localización del agujero – **Vea Fig. 2.**

**6. Usando un taladro con una broca de 1/16",** haga dos pequeño agujeros pilotos en las localizaciones marcadas.

**Si el taladro se encuentra con un soporte de pared -** instale parcialmente los Tornillos de Montaje (3).

**Si el taladro no se encuentra con un soporte de pared -** usando un taladrado con una broca de 1/4", agrande cada agujero para acomodar los Anclajes de Pared (2). Presione el anclaje de pared en cada agujero hasta que quede a ras con la pared. Instale Parcialmente los Tornillos de Montaje (3).

**7. Meta los alambres de suministro de electricidad** por el agujero abierto en placa trasera (1) y coloque los agujeros de montaje del "keyhole" sobre las cabezas de los tornillos y deslice el luminario hasta que las cabezas de los tornillos estén sobre la sección estrecha de los "keyholes". Termine de apretar los tornillos para asegurar el luminario.

**8. Instale los tornillos de 1" (5)** en la caja de alambrado.

**CUIDADO EN EL ALAMBRADO Y EN LA OPERACIÓN DEL LUMINARIO:**

Conecte el luminario con alambres clasificados a por lo menos 90°C (194°F). No use el luminario en circuitos con atenuador de intensidad.

**9. Con la electricidad apagada, sostenga el luminario firmemente y conecte el alambre verde de conexión a tierra** del luminario al alambre de cobre descubierto de conexión a tierra de la caja de ensambladura usando un Capuchón de Alambres (4). *(Si el alambrado de la casa no incluye un alambre de conexión a tierra, consulte su código eléctrico local para métodos de hacer tierra aprobados).* **Vea Fig. 3.**

**PARA UNA CONEXION APROPIADA, PONGA EL CAPUCHÓN DE ALAMBRE SOBRE LOS ALAMBRES, TUERCE HACIA SU DERECHA HASTA QUE ESTE APRETADO.**

**10. Use Capuchones de Alambres (4)** para conectar el alambre negro del luminario al alambre negro de suministro de electricidad y el alambre blanco del luminario al alambre blanco de suministro de electricidad. **Vea Fig. 3.**

**11. Meta los alambres dentro del Espaciador de Sobrecielo (6).**

**12. Coloque el Ensamblaje del Luminario (6)** sobre los tornillos que sobresalen de la placa trasera (1) y asegure con Finials Decorativos (7)

**13. Desenrosque el anillo de cierre (10)** del enchufe (8).

**14. Coloque la Pantalla de Cristal (9)** sobre el enchufe (8) e reinstale el anillo de cierre (10).

**15. Para Instalar la lámpara (11) –** inserte las clavijas en la base del enchufe (8) y gire hacia su derecha hasta que quede segura. **Vea Fig. 3**

**16. Encienda la electricidad** en la caja de fusibles o cortacircuitos y verifique el éxito de la instalación.

**Guía de Localización de Averías**

Si este luminario falla de operar apropiadamente, use la siguiente guía para diagnosticar y corregir el problema.

- Asegure que la lámpara este asentada correctamente en el enchufe.
- Reemplace la(s) lámpara(s) defectiva(s)
- Verifique que el luminario este alambrado apropiadamente.
- Verifique que el luminario este conectado tierra correctamente.
- El voltaje de la línea en el luminario este correcto
- Gire la lámpara hacia su derecha y verifique que la lámpara este correctamente asentada en el enchufe

Si requiere ayuda adicional, contacte:

**Consumer Products Technical Support at: (800) 748-5070**

Para limpiar el luminario, use un paño suave. Limpie el difusor con un jabón suave y agua. No utilice materias abrasivas tales como almohadillas o polvos de restregar, "steel wool" o papel de lija.

**Reemplazar el Balastro y la Lámpara**

El producto contiene una combinación de Lámpara/Balastro integrada.

Para quitar - Agarre el área plástica en cada lado del área de bulbo y gire en contrario. Reemplace solamente con una Lámpara/Balastro Integrados con una base máxima GU24 de 13w.