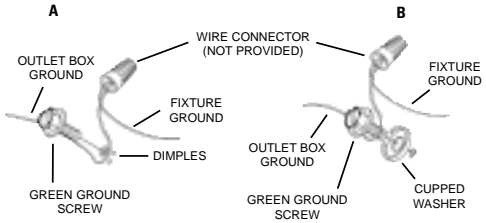


- 1) Turn off power.
- 2) Attach mounting strap to outlet box. (Screws not provided)
- 3) Assemble mounting screws into threaded holes in mounting strap.
- 4) Grounding instructions: (See Illus. A or B).

- A) On fixtures where mounting strap is provided with a hole and two raised dimples. Wrap ground wire from outlet box around green ground screw, and thread into hole.
- B) On fixtures where a cupped washer is provided. Attach ground wire from outlet box under cupped washer and green ground screw, and thread into mounting strap.

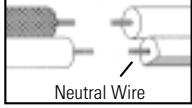
If fixture is provided with ground wire. Connect fixture ground wire to outlet box ground wire with wire connector. (Not provided.) After following the above steps. Never connect ground wire to black or white power supply wires.



- 5) Make wire connections (connectors not provided.) Reference chart below for correct connections and wire accordingly.
- 6) Push fixture to ceiling so mounting screws can pass

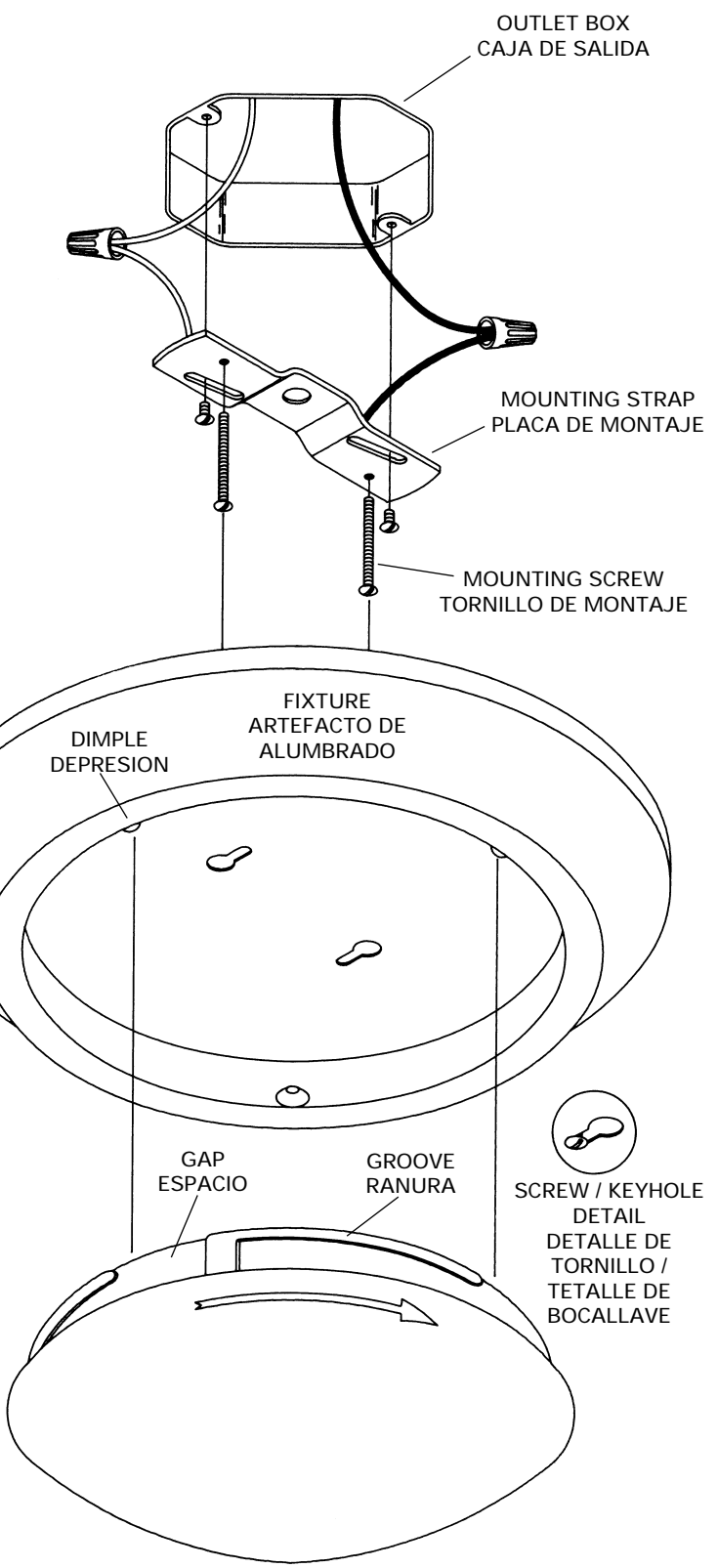
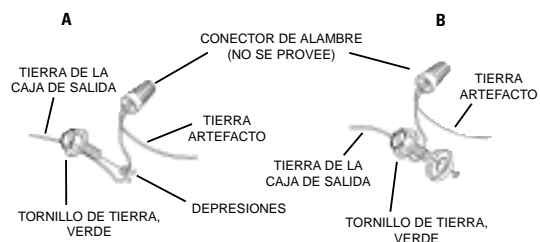
Connect Black or Red Supply Wire to:	Connect White Supply Wire to:
Black	White
*Parallel cord (round & smooth)	*Parallel cord (square & ridged)
Clear, Brown, Gold or Black without tracer	Clear, Brown, Gold or Black with tracer
Insulated wire (other than green) with copper conductor	Insulated wire (other than green) with silver conductor

*Note: When parallel wires (SPT I & SPT II) are used. The neutral wire is square shaped or ridged and the other wire will be round in shape or smooth (see illus.)



- 7) Insert recommended lamp.
 - 8) Slip glass over fixture so dimples inside fixture slip into gap between grooves in glass.
 - 9) Turn glass clockwise (approximately 1/4 turn) to secure in place.
- NOTE: It is suggested to periodically check security of glass.

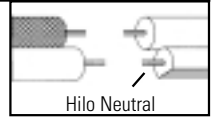
- 1) Apague la alimentación eléctrica.
 - 2) Instale la placa de montaje a la caja de salida. (No se proporcionan tornillos.)
 - 3) Instale los tornillos de montaje en los agujeros roscados de la placa de montaje.
 - 4) Instrucciones de conexión a tierra solamente para los Estados Unidos. (Vea la ilustración A o B).
- A) En las lámparas que tienen el fleje de montaje con un agujero y dos hoyuelos realzados. Enrollar el alambre a tierra de la caja tomacorriente alrededor del tornillo verde y pasarlo por el agujero.
 - B) En las lámparas con una arandela acopada. Fijar el alambre a tierra de la caja tomacorriente debajo de la arandela acoda y tornillo verde, y pasar por el fleje de montaje.
- Si la lámpara viene con alambre a tierra. Conectar el alambre a tierra de la lámpara al alambre a tierra de la caja tomacorriente con un conector de alambres. (No incluido). Después de seguir los pasos anteriores.
- Nunca conectar el alambre a tierra a los alambres eléctricos negro o blanco.



- 5) Hacer las conexiones de los alambres (conectores no incluidos.) Ver el cuadro más abajo para las conexiones correctas y alambrear de acuerdo a esto.

Conectar el alambre de suministro negro o rojo al	Conectar el alambre de suministro blanco al
Negro	Blanco
*Cordon paralelo (redondo y liso)	*Cordon paralelo (cuadrado y estriado)
Claro, marrón, amarillo o negro sin hebra identificadora	Claro, marrón, amarillo o negro con hebra identificadora
Alambre aislado (diferente del verde) con conductor de cobre	Alambre aislado (diferente del verde) con conductor de plata

*Nota: Cuando se utiliza alambre paralelo (SPT I y SPT II). El alambre neutro es de forma cuadrada o estriada y el otro alambre será de forma redonda o lisa. (Vea la ilustración).



- 6) Coloque el artefacto de alumbrado en el cielorraso, de modo que los tornillos de montaje puedan pasar a través de las ranuras tipo bocallave. Gire el artefacto hasta que las cabeceras de los tornillos aparezcan como en el detalle. Apriete los tornillos.
 - 7) Inserte la lámpara recomendada.
 - 8) Deslice el vidrio sobre el artefacto de modo que las depresiones adentro del artefacto se deslicen en el espacio que hay entre ranuras, en el vidrio.
 - 9) Gire el vidrio en sentido dextrorso (aproximadamente 1/4 de vuelta) para asegurar en el lugar.
- NOTA: Se sugiere que se verifique periódicamente la seguridad del vidrio.