

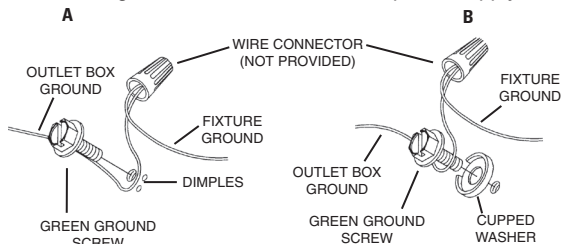
1) TURN OFF POWER.

**IMPORTANT:** Before you start, NEVER attempt any work without shutting off the electricity until the work is done.

- Go to the main fuse, or circuit breaker, box in your home. Place the main power switch in the "OFF" position.
  - Unscrew the fuse(s), or switch "OFF" the circuit breaker switch(s), that control the power to the fixture or room that you are working on.
  - Place the wall switch in the "OFF" position. If the fixture to be replaced has a switch or pull chain, place those in the "OFF" position.
- Attach mounting strap to outlet box. (Screws not provided)
  - Thread hexnut onto threaded pipe so that 5 threads are exposed above hexnut. Thread that end of threaded pipe into mounting strap and tighten hexnut against mounting strap.
  - Grounding instructions: (See Illus. A or B).
    - On fixtures where mounting strap is provided with a hole and two raise dimples. Wrap ground wire from outlet box around green ground screw, and thread into hole.
    - On fixtures where a cupped washer is provided. Attach ground wire from outlet box under cupped washer and green ground screw, and thread into mounting strap.

If fixture is provided with ground wire. Connect fixture ground wire to outlet box ground wire with wire connector. (Not provided.) After following the above steps.

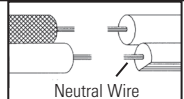
Never connect ground wire to black or white power supply wires.



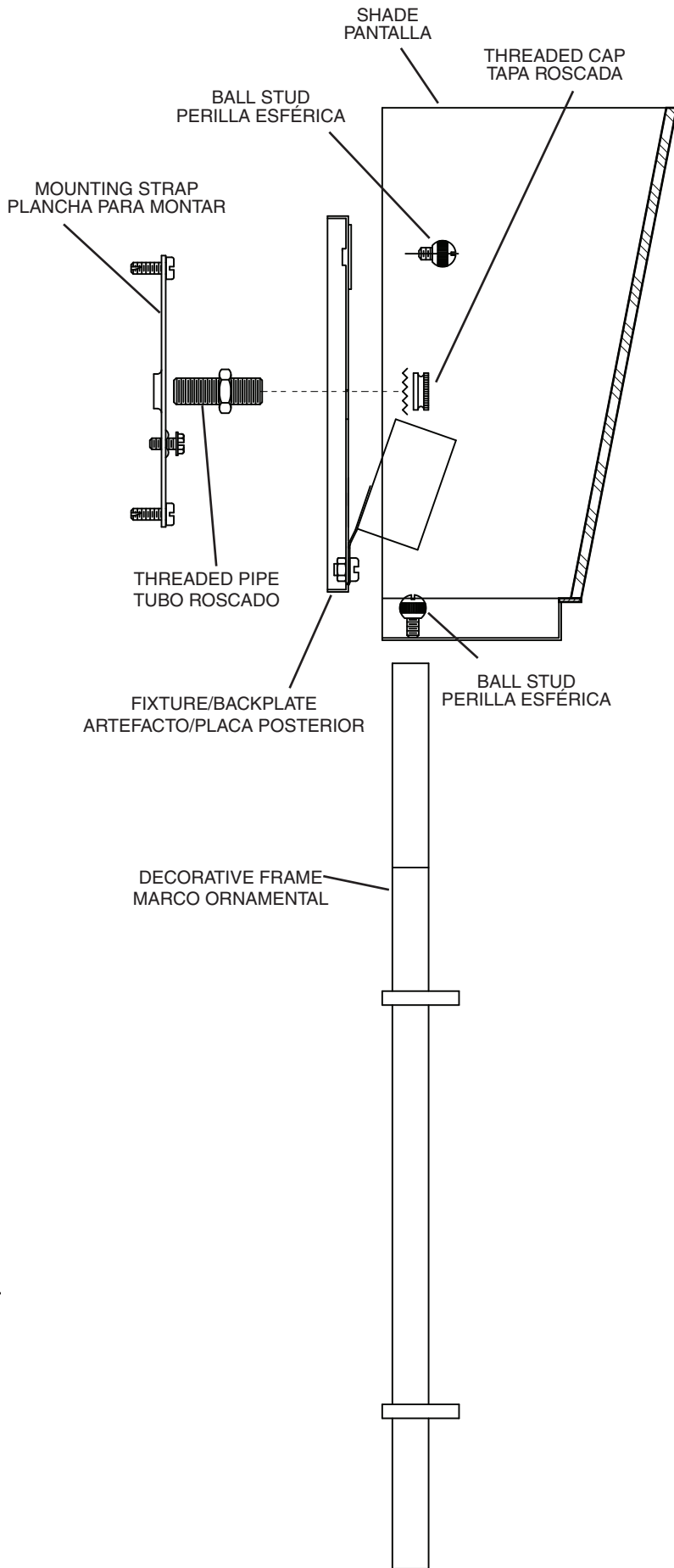
- Make wire connections (connectors not provided.) Reference chart below for correct connections and wire accordingly.

Connect Black or Red Supply Wire to:	Connect White Supply Wire to:
Black	White
*Parallel cord (round & smooth)	*Parallel cord (square & ridged)
Clear, Brown, Gold or Black without tracer	Clear, Brown, Gold or Black with tracer
Insulated wire (other than green) with copper conductor	Insulated wire (other than green) with silver conductor

\*Note: When parallel wires (SPT I & SPT II) are used. The neutral wire is square shaped or ridged and the other wire will be round in shape or smooth (see illus.)



- Push fixture to wall, carefully passing threaded pipe through hole.
- Secure fixture to wall using threaded cap.
- Set shade on top of decorative frame. Thread ball stud down through bottom of shade and into frame. Tighten ball stud to secure shade to frame.
- Set shade assembly over backplate.
- Align hole in bar on shade with hole in backplate. Thread ball stud through hole in bar and into backplate. Tighten ball stud to secure shade assembly to backplate.

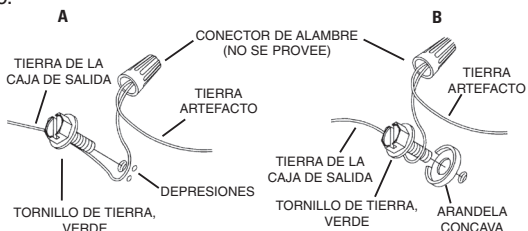


1) APAQUE EL SUMINISTRO DE POTENCIA.

**IMPORTANTE:** Antes de comenzar, NUNCA trate de trabajar sin antes desconectar la corriente hasta que el trabajo se termine.

- Vaya a la caja principal de fusibles, o interruptor o caja de circuitos de su casa. Coloque el interruptor de la corriente principal en posición de apagado "OFF".
  - Desatornille el (los) fusible (s), o coloque el interruptor o interruptores del breaker en posición de apagado "OFF", que controla (n) la corriente hacia el artefacto o habitación donde está trabajando.
  - Coloque el interruptor de pared en posición de apagado "OFF". Si el artefacto que se va a reemplazar tiene un interruptor o cadena que se jala, colóquelos en la posición de apagado "OFF".
- Sujete la plancha para montar a la caja de conexión. (No se proveen los tornillos.)
  - Atornille la tuerca hexagonal en el tubo roscado de manera que 5 hilos de rosca estén expuestos arriba de la tuerca hexagonal. Atornille el extremo del tubo roscado en la plancha para montaje y apriete la tuerca hexagonal contra la plancha para montaje.
  - Instrucciones de conexión a tierra solamente para los Estados Unidos. (Vea la ilustración A o B).
    - En las lámparas que tienen el fleje, de montaje con un agujero y dos hoyuelos realzados. Enrollar el alambre a tierra de la caja tomacorriente alrededor del tornillo verde y pasarlo por el agujero.
    - En las lámparas con una arandela acopada. Fijar el alambre a tierra de la caja tomacorriente del ajo de la arandela acuada y tornillo verde, y pasar por el fleje de montaje.

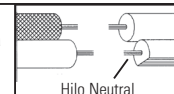
Si la lámpara viene con alambre a tierra. Conectar el alambre a tierra de la lámpara al alambre a tierra de la caja tomacorriente con un conector de alambres. (No incluido) Después de seguir los pasos anteriores. Nunca conectar el alambre a tierra a los alambres eléctricos negro o blanco.



- Haga las conexiones de los alambres (no se proveen los conectores.) La tabla de referencia de abajo indica las conexiones correctas y los alambres correspondientes.

Conectar el alambre de suministro negro o rojo al	Conectar el alambre de suministro blanco al
Negro	Blanco
*Cordon paralelo (redondo y liso)	*Cordon paralelo (cuadrado y estriado)
Claro, marrón, amarillo o negro sin hebra identificadora	Claro, marrón, amarillo o negro con hebra identificadora
Alambre aislado (diferente del verde) con conductor de cobre	Alambre aislado (diferente del verde) con conductor de plata

\*Nota: Cuando se utiliza alambre paralelo (SPT I y SPT II). El alambre neutro es de forma cuadrada o estriada y el otro alambre será de forma redonda o lisa. (Vea la ilustración.)



- Empuje el artefacto a la pared pasando cuidadosamente el tubo roscado a través del agujero.
- Sujete la unidad contra la pared apretándola con la tapa roscada.
- Coloque la pantalla encima del marco ornamental. Rosque el vástago de cabeza esférica, abajo a través de la parte inferior de la pantalla y en el marco. Apriete el vástago de cabeza esférica para sujetar la pantalla al marco.
- Coloque el conjunto de la pantalla encima de la placa posterior.
- Alinee el agujero en la barra de la pantalla con el agujero en la placa posterior. Rosque el vástago de cabeza esférica a través del agujero en la barra y en la placa posterior. Apriete el vástago de cabeza esférica para sujetar el conjunto a la placa posterior.