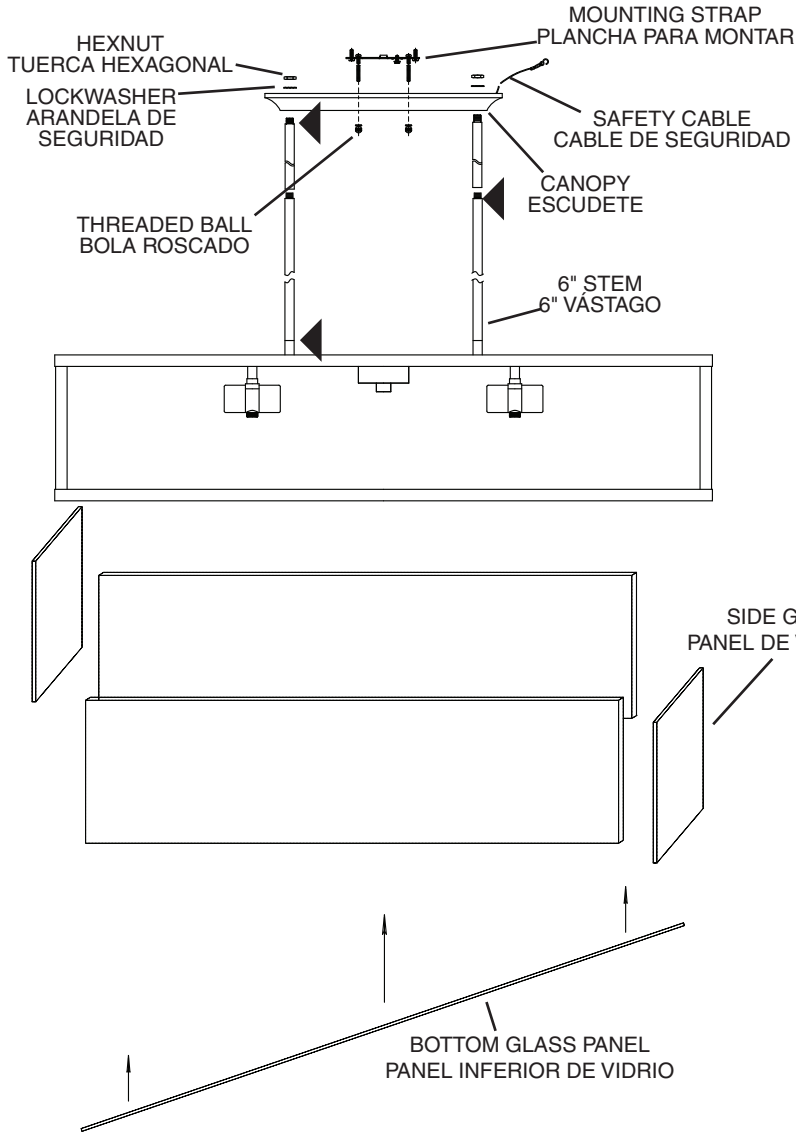
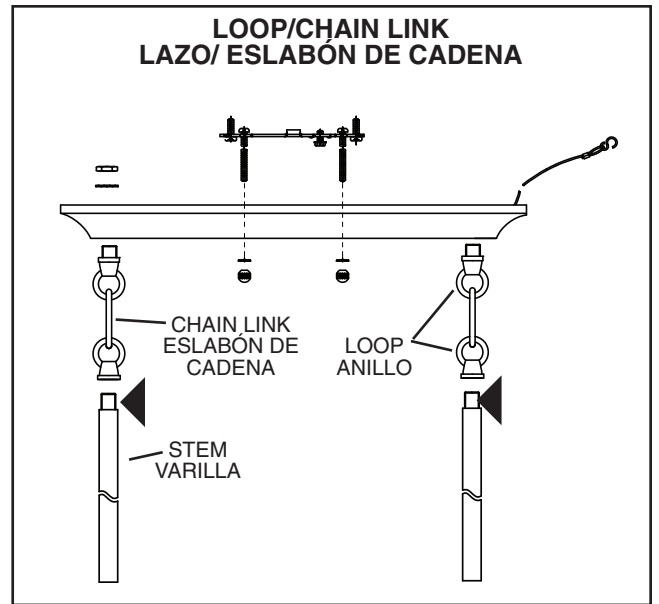


RIDGED STEM MOUNT MONTAJE DEL VÁSTAGO NERVADO



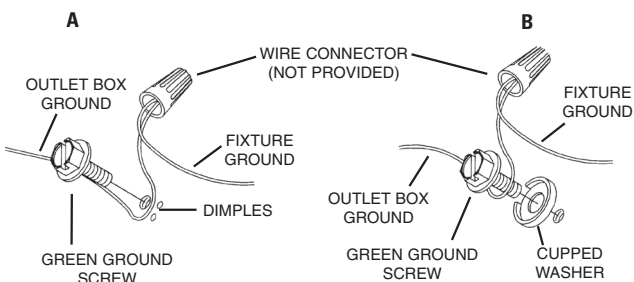
LOOP/CHAIN LINK LAZO/ ESLABÓN DE CADENA



RIDGED STEM MOUNT

- Pass wire through stems and screw stems into couplings on top of fixture body. **IMPORTANT:** At least one 6" stem must be used.
NOTE: Thread locking compound must be applied to all stem threads as noted with symbol (◄) to prevent accidental rotation of fixture during cleaning, relamping, etc.
- Pass fixture wire through remaining stems and screw stems together.
- Pass holes in canopy over ends of stems.
- Slip lockwasher over end of each stem and screw hexnut onto end of each stem.
- TURN OFF POWER.**
IMPORTANT: Before you start, NEVER attempt any work without shutting off the electricity until the work is done.
 - Go to the main fuse, or circuit breaker, box in your home. Place the main power switch in the "OFF" position.
 - Unscrew the fuse(s), or switch "OFF" the circuit breaker switch(s), that control the power to the fixture or room that you are working on.
 - Place the wall switch in the "OFF" position. If the fixture to be replaced has a switch or pull chain, place those in the "OFF" position.
- Find the appropriate threaded holes on mounting strap. Assemble mounting screws into threaded holes.
- Attach mounting strap to outlet box. (Screws not provided). Mounting strap can be adjusted to suit position of fixture.
- Connect safety cable assembled to canopy to mounting strap. (This will allow for fixture to be supported while wire connections are made.)
- Grounding instructions: (See Illus. A or B).
 - On fixtures where mounting strap is provided with a hole and two raised dimples. Wrap ground wire from outlet box around green ground screw, and thread into hole.
 - On fixtures where a cupped washer is provided. Attach ground wire from outlet box under cupped washer and green ground screw, and thread into mounting strap.

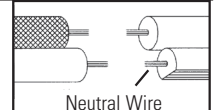
If fixture is provided with ground wire. Connect fixture ground wire to outlet box ground wire with wire connector (not provided.) after following the above steps. Never connect ground wire to black or white power supply wires.



- Make wire connections (connectors not provided). Reference chart below for correct connections and wire accordingly.

Connect Black or Red Supply Wire to:	Connect White Supply Wire to:
Black	White
*Parallel cord (round & smooth)	*Parallel cord (square & ridged)
Clear, Brown, Gold or Black without tracer	Clear, Brown, Gold or Black with tracer
Insulated wire (other than green) with copper conductor	Insulated wire (other than green) with silver conductor

*Note: When parallel wires (SPT I & SPT II) are used. The neutral wire is square shaped or ridged and the other wire will be round in shape or smooth (see illus.)

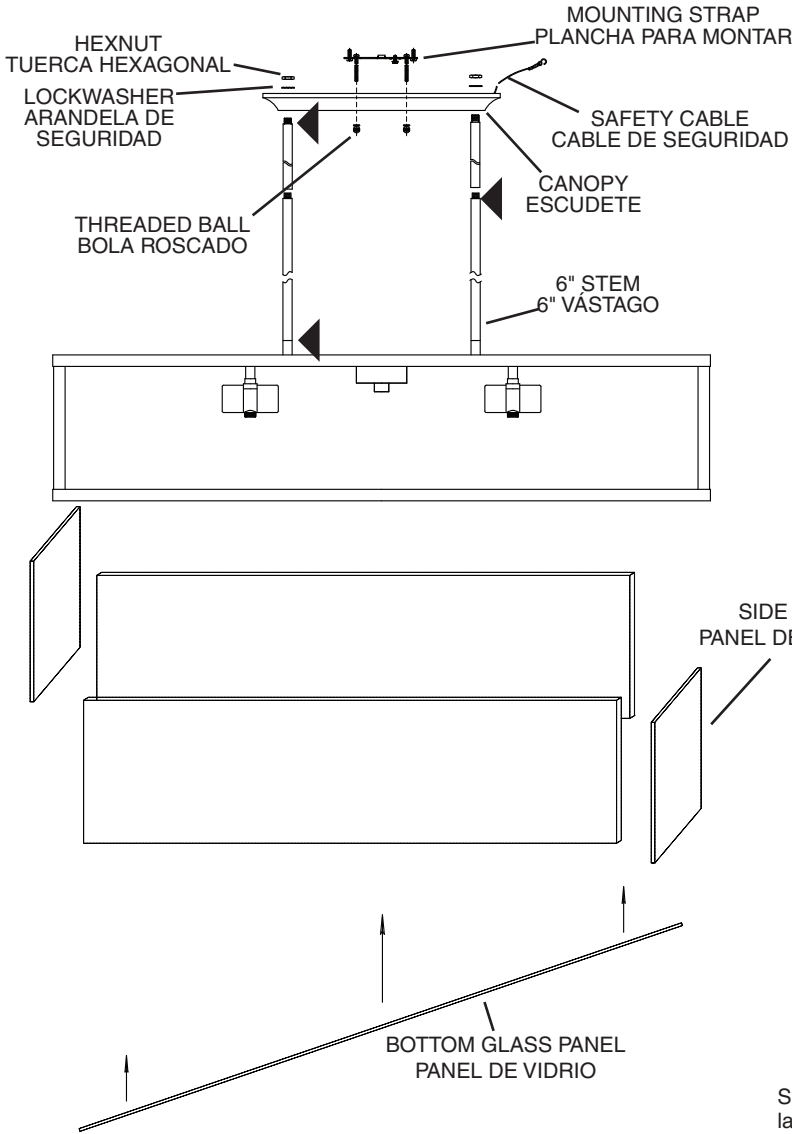


- Push fixture to ceiling, carefully passing mounting screws through holes in canopy.
- Secure fixture to ceiling with threaded balls.
- Insert recommended bulb.
- Insert side glass panels inside fixture.
- Secure glass in place by pressing bottom tabs up against glass and top tabs down against glass.
- Raise bottom glass panel up to fixture.
- Tilt glass panel to fit inside fixture. Carefully lower glass panel and allow to rest on ledge on fixture.

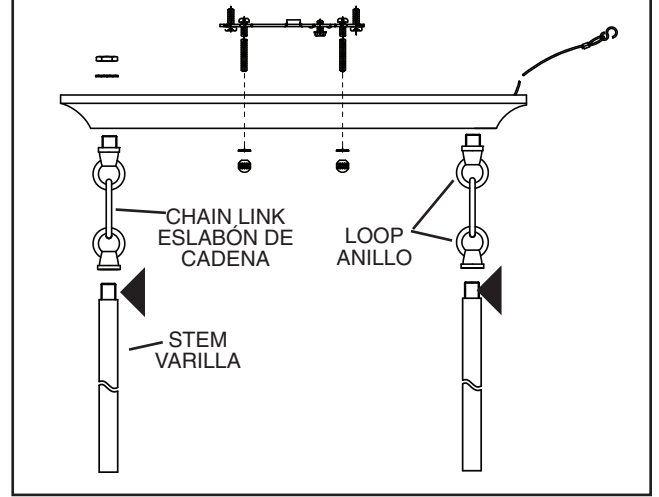
LOOP/CHAIN LINK MOUNT

- Follow steps 1 and 2 from Stem Mount Instructions.
- Screw loops onto end of each threaded pipe.
- Add one chain link to each loop and add second loop to each chain link.
- Pass each threaded pipe on loops through holes in canopy.
- Slip one lockwasher over end of each threaded pipe and screw one hexnut onto threaded pipes.
- Follow steps 5 - 17 from Stem Mount Instructions.

RIDGED STEM MOUNT MONTAJE DEL VÁSTAGO NERVADO



LOOP/CHAIN LINK LAZO/ ESLABÓN DE CADENA



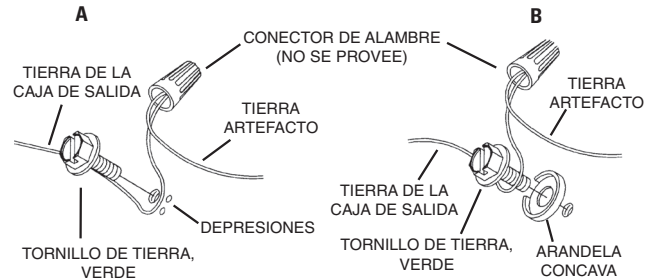
SIDE GLASS PANEL
PANEL DE VIDRIO LATERAL

BOTTOM GLASS PANEL
PANEL DE VIDRIO

MONTAJE DEL VÁSTAGO NERVADO

- 1) Pase el alambre del artefacto a través del vástago y atornille el vástago al tope del artefacto. **IMPORTANTE:** Por lo menos uno 6" vástago debe ser utilizado. **NOTA:** El compuesto para rosca estanca se debe aplicar a todas las roscas del vástago como se notó con el símbolo (◄) para impedir la rotación accidental del artefacto durante la limpieza, instalación de una bombilla nueva, etc.
- 2) Pase el alambre del artefacto a través de los vástagos restantes y atornille los vástagos juntos.
- 3) Pase los agujeros en el escudete encima de los extremos de los vástagos.
- 4) Resbale una arandela de seguridad encima de cada vástago y atornille la tuerca hexagonal en el extremo de cada vástago.
- 5) **APAGUE LA ALIMENTACIÓN ELÉCTRICA.**
IMPORTANTE: Antes de comenzar, NUNCA trate de trabajar sin antes desconectar la corriente hasta que el trabajo se termine.
 - a) Vaya a la caja principal de fusibles, o interruptor o caja de circuitos de su casa. Coloque el interruptor de la corriente principal en posición de apagado "OFF".
 - b) Desatornille el (los) fusible (s), o coloque el interruptor o interruptores del breaker en posición de apagado "OFF", que controla (n) la corriente hacia el artefacto o habitación donde está trabajando.
 - c) Coloque el interruptor de pared en posición de apagado "OFF". Si el artefacto que se va a reemplazar tiene un interruptor o cadena que se jala, colóquelos en la posición de apagado "OFF".
- 6) Encontrar los agujeros roscados correctos en la abrazadera de montaje. Instalar los tornillos de montaje en los agujeros roscados.
- 7) Unir la abrazadera de montaje a la caja de conexiones. (No se proveen tornillos). La abrazadera de montaje puede ajustarse para acomodar la posición del artefacto.
- 8) Conecte el cable de seguridad montado a la capuchon dentro del abrazadera de montaje. (Esto permite que el artefacto sea soportado mientras se hagan las conexiones de alambres)
- 9) Instrucciones de conexión a tierra solamente para los Estados Unidos. (Vea la ilustración A o B).
 - A) En las lámparas que tienen el fleje, de montaje con un agujero y dos hoyos los realizados. Enrollar el alambre a tierra de la caja tomacorriente alrededor del tornillo verde y pasarlo por el agujero.
 - B) En las lámparas con una arandela acopada. Fijar el alambre a tierra de la caja tomacorriente del ajo de la arandela acuada y tornillo verde, y pasar por el fleje de montaje.

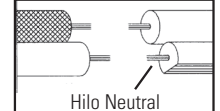
Si la lámpara viene con alambre a tierra. Conectar el alambre a tierra de la lámpara al alambre a tierra de la caja tomacorriente con un conector de alambres (no incluido) después de seguir los pasos anteriores. Nunca conectar el alambre a tierra a los alambres eléctricos negro o blanco.



- 10) Haga las conexiones de los alambres (no se proveen los conectores.) La tabla de referencia de abajo indica las conexiones correctas y los alambres correspondientes.

Conectar el alambre de suministro negro o rojo al	Conectar el alambre de suministro blanco al
Negro	Blanco
*Cordon paralelo (redondo y liso)	*Cordon paralelo (cuadrado y estriado)
Claro, marrón, amarillo o negro sin hebra identificadora	Claro, marrón, amarillo o negro con hebra identificadora
Alambre aislado (diferente del verde) con conductor de cobre	Alambre aislado (diferente del verde) con conductor de plata

*Nota: Cuando se utiliza alambre paralelo (SPT I y SPT II). El alambre neutro es de forma cuadrada o estriado y el otro alambre será de forma redonda o lisa. (Vea la ilustración).



- 11) Empuje el artefacto hacia el techo, pasando cuidadosamente los tornillos de montaje a través de los orificios en el escudete.
- 12) Sujete el artefacto contra el cielorraso con las bolas roscadas.
- 13) Inserte la bombilla recomendada.
- 14) Inserte los paneles de vidrio laterales adentro del artefacto.
- 15) Sujete el vidrio en el lugar presionando las orejetas inferiores arriba contra el vidrio y las orejetas superiores abajo contra el vidrio.
- 16) Levante el panel de vidrio inferior hasta el artefacto.
- 17) Incline el panel de vidrio para que encaje dentro del artefacto. Cuida dosamente baje el panel de vidrio inferior y deje que descansa sobre el reborde del artefacto.

MONTAJE DE LAZO/ ESLABÓN DE CADENA

- 1) Siga los pasos 1 al 2 de las Instrucciones de montaje del vástago.
- 2) Atornille los lazos en el extremo de cada tubo roscado.
- 3) Agregue un eslabón de cadena a cada lazo y agregue un segundo lazo a cada eslabón de cadena.
- 4) Pase cada tubo roscado en los lazos a través de los agujeros en el escudete.
- 5) Resbale una arandela de seguridad encima de cada tubo roscado y atornille una tuerca hexagonal en los tubos roscados.
- 6) Siga los pasos 5 al 17 de las Instrucciones de montaje del vástago.