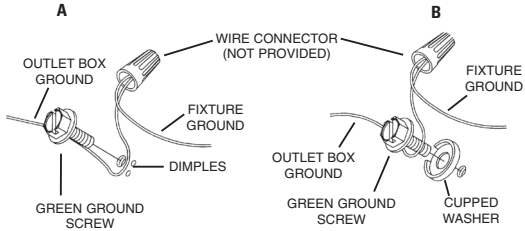


- 1) Turn off power.
- 2) Take threaded pipe from parts bag and screw in screw collar loop a minimum of 6 mm (1/4"). Lock into place with hexnut.
- 3) Run another hexnut down threaded pipe almost touching first hexnut. Now screw threaded pipe into mounting strap. Mounting strap must be positioned with extruded thread faced into outlet box. Threaded pipe must protrude out the back of mounting strap. Connect mounting strap to outlet box.
- 4) Unscrew the threaded ring from screw collar loop. Take canopy and pass over screw collar loop. Approximately one half of the screw collar loop exterior threads should be exposed. Adjust screw collar loop by turning assembly up or down in mounting strap. Remove canopy.
- 5) After desired position is found, tighten top hexnut up against the bottom of the mounting strap.
- 6) Slip canopy over screw collar loop and thread on threaded ring. Attach chain (with fixture connected) to bottom of screw collar loop. Unscrew threaded ring, let canopy and threaded ring slip down.
- 7) Weave electrical wire and ground wire through chain links no more than 3 inches apart. Pass wire through threaded ring, canopy, screw collar loop, threaded pipe and into outlet box.
- 8) Grounding instructions: (See Illus. A or B).

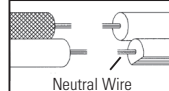
If fixture is provided with ground wire. Connect fixture ground wire to outlet box ground wire with wire connector (not provided.) after following the above steps. Never connect ground wire to black or white power supply wires.



- 9) Make wire connections (connectors not provided). Reference chart below for correct connections and wire accordingly.

Connect Black or Red Supply Wire to:	Connect White Supply Wire to:
Black	White
*Parallel cord (round & smooth)	*Parallel cord (square & ridged)
Clear, Brown, Gold or Black without tracer	Clear, Brown, Gold or Black with tracer
Insulated wire (other than green) with copper conductor	Insulated wire (other than green) with silver conductor

\*Note: When parallel wires (SPT I & SPT II) are used. The neutral wire is square shaped or ridged and the other wire will be round in shape or smooth (see illus.)



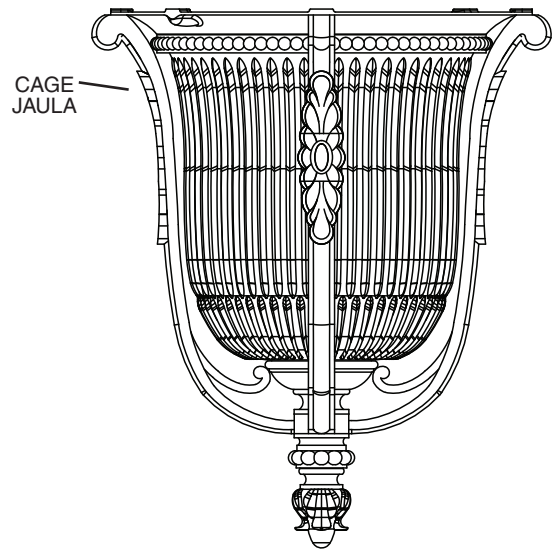
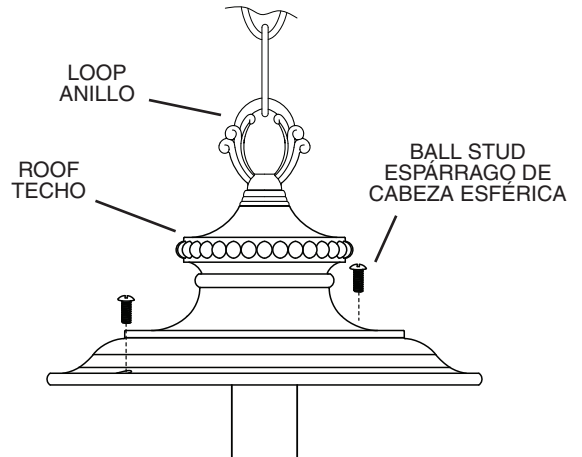
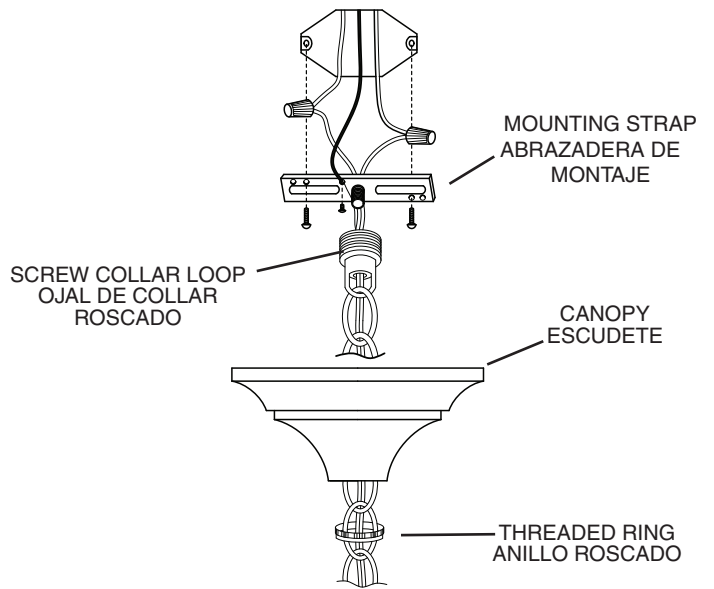
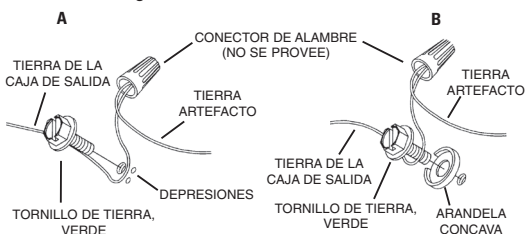
- 10) Raise canopy to ceiling.
- 11) Secure canopy in place by tightening threaded ring onto screw collar loop.
- 12) Insert recommended bulb.
- 13) Raise cage up to fixture, placing top of cage inside roof.
- 14) Thread ball studs down into holes in roof and into cage. Tighten ball knobs to secure cage to roof.

- 1) Apague la alimentación eléctrica.
- 2) Tome el tubo roscado de la bolsa de piezas y atornille en el ojal de collar roscado un mínimo de 6 mm. (1/4"). Inmovilice en el lugar con la tuerca hexagonal.
- 3) Instale otra tuerca hexagonal abajo del tubo roscado, casi tocando la primera tuerca hexagonal. Ahora atornille el tubo roscado en la abrazadera de montaje. La abrazadera de montaje se debe colocar con la rosca extruída mirando hacia la caja de salida. El tubo roscado debe sobresalir atrás de la abrazadera de montaje. Conecte la abrazadera de montaje a la caja de salida.
- 4) Destornille el anillo roscado del ojal de collar roscado. Tome el escudete y pase sobre el ojal de collar roscado. Aproximadamente la mitad de las roscas exteriores del ojal de collar roscado deben estar expuestas. Ajuste el ojal del collar roscado girando el conjunto arriba o abajo en la abrazadera de montaje. Quite el escudete.
- 5) Después de encontrar la posición deseada, apriete la tuerca hexagonal superior contra la inferior de la abrazadera de montaje.
- 6) Resbale el escudete sobre el ojal de collar roscado y rosque en el anillo roscado. Acople la cadena (con el artefacto conectado) a la parte inferior del ojal de collar roscado. Destornille el anillo roscado, deje que el escudete y el anillo roscado resbalen hacia abajo.
- 7) Pase el alambre eléctrico y el alambre de tierra a través de los eslabones de la cadena, con una separación de 3 pulgadas máxima. Pase el alambre a través del anillo roscado, del escudete, del ojal de collar roscado, del tubo roscado y en la caja de salida.
- 8) Instrucciones de conexión a tierra solamente para los Estados Unidos. (Vea la ilustración A o B).

A) En las lámparas que tienen el fleje, de montaje con un agujero y dos hoyos los realzados. Enrollar el alambre a tierra de la caja tomacorriente alrededor del tornillo verde y pasarlo por el agujero.

B) En las lámparas con una arandela acopada. Fijar el alambre a tierra de la caja tomacorriente del ajo de la arandela acuada y tornillo verde, y pasar por el fleje de montaje.

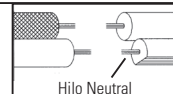
Si la lámpara viene con alambre a tierra. Conectar el alambre a tierra de la lámpara al alambre a tierra de la caja tomacorriente con un conector de alambres (no incluido) espúes de seguir los pasos anteriores. Nunca conectar el alambra a tierra a los alambres eléctricos negro o blanco.



- 9) Haga las conexiones de los alambres (no se proveen los conectores.) La tabla de referencia de abajo indica las conexiones correctas y los alambres correspondientes.

Conectar el alambre de suministro negro o rojo al	Conectar el alambre de suministro blanco al
Negro	Blanco
*Cordon paralelo (redondo y liso)	*Cordon paralelo (cuadrado y estriado)
Claro, marrón, amarillo o negro sin hebra identificadora	Claro, marrón, amarillo o negro con hebra identificadora
Alambre aislado (diferente del verde) con conductor de cobre	Alambre aislado (diferente del verde) con conductor de plata

\*Nota: Cuando se utiliza alambre paralelo (SPT I y SPT II). El alambre neutro es de forma cuadrada o estriada y el otro alambre será de forma redonda o lisa. (Vea la ilustración).



- 10) Levante el escudete al cielo raso.
- 11) Sujete el escudete en el lugar apretando el anillo roscado en el ojal de collar roscado.
- 12) Inserte la bombilla recomendada.
- 13) Levante la jaula hasta el artefacto, colocando la parte superior de la caja dentro del techo.
- 14) Rosque los espárragos de cabeza esférica abajo en los agujeros del techo y en la jaula. Apriete los espárragos de cabeza esférica para sujetar la jaula al techo.