

**IMPORTANT SAFETY INSTRUCTIONS  
LIGHTED BULB IS HOT!**

**WARNING:** To reduce the risk of FIRE or INJURY TO PERSON:

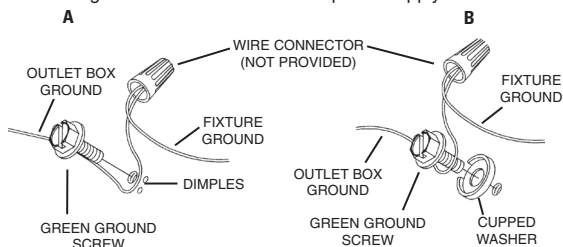
- Turn off and allow to cool before replacing bulb.
- Bulb gets HOT QUICKLY! Contact switch only when turning off.
- DO NOT remain in light if skin feels warm. (Light is intense, may cause "sunburn")
- DO NOT look directly at lighted bulb.
- Keep materials away from bulb that may burn.
- Use ONLY with wattage specified or lower.
- DO NOT touch bulb at any time, use a soft cloth. Oil from skin may damage bulb.
- DO NOT operate fixture with missing or damaged glass.

**STEM DROP INSTALLATION**

- 1) Screw center stem onto threaded pipe on top of fixture body.
- 2) Screw bottom end of arms onto loops attached to glass.
- 3) Pass hole in fixture canopy down over threaded pipe on top of center stem.
- 4) Pass threaded pipes on loops at ends of each arm through holes in fixture canopy.
- 5) From inside fixture canopy, slip lockwashers over ends of threaded pipes on end of loops. Screw hexnuts onto threaded pipes. Tighten hexnuts to secure arms in place.
- 6) Slip lockwasher over threaded pipe on end of center stem protruding from inside fixture canopy. Screw hexnut onto end of threaded pipe. Tighten hexnut to secure center stem in place.
- 7) Screw coupling onto threaded pipe on end of center stem protruding from inside fixture canopy.
- 8) Pass wire through stem and screw stem to coupling on top of fixture body.
- 9) Pass wire through remaining stems and screw stems together.

**NOTE:** Thread locking compound must be applied to all stem threads as noted with symbol (◄) to prevent accidental rotation of fixture during cleaning, relamping, etc.

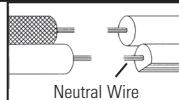
- 10) Attach small loop to end of top stem.
  - 11) **TURN OFF POWER.**  
**IMPORTANT:** Before you start, NEVER attempt any work without shutting off the electricity until the work is done.
    - a) Go to the main fuse, or circuit breaker, box in your home. Place the main power switch in the "OFF" position.
    - b) Unscrew the fuse(s), or switch "OFF" the circuit breaker switch(s), that control the power to the fixture or room that you are working on.
    - c) Place the wall switch in the "OFF" position. If the fixture to be replaced has a switch or pull chain, place those in the "OFF" position.
  - 12) Take threaded pipe from parts bag and screw in screw collar loop a minimum of 6 mm (1/4"). Lock into place with hexnut.
  - 13) Run another hexnut down threaded pipe almost touching first hexnut. Now screw threaded pipe into mounting strap. Mounting strap must be positioned with extruded thread faced into outlet box. Threaded pipe must protrude out the back of mounting strap. Screw third hexnut onto end of threaded pipe protruding from back of mounting strap.
  - 14) Connect mounting strap to outlet box.
  - 15) Unscrew the threaded ring from screw collar loop. Take canopy and pass over screw collar loop. Approximately one half of the screw collar loop exterior threads should be exposed. Adjust screw collar loop by turning assembly up or down in mounting strap. Remove canopy.
  - 16) After desired position is found, tighten both top and bottom hexnuts up against the bottom and top of the mounting strap.
  - 17) Slip canopy over screw collar loop and thread on threaded ring. Attach chain (with fixture connected) to bottom of screw collar loop. Unscrew threaded ring, let canopy and threaded ring slip down.
  - 18) Weave electrical wire and ground wire through chain links no more than 3 inches apart. Pass wire through threaded ring, canopy, screw collar loop, threaded pipe and into outlet box.
  - 19) Grounding instructions: (See Illus. A or B).
    - A) On fixtures where mounting strap is provided with a hole and two raised dimples. Wrap ground wire from outlet box around green ground screw, and thread into hole.
    - B) On fixtures where a cupped washer is provided. Attach ground wire from outlet box under cupped washer and green ground screw, and thread into mounting strap.
- If fixture is provided with ground wire. Connect fixture ground wire to outlet box ground wire with wire connector (not provided.) after following the above steps. Never connect ground wire to black or white power supply wires.



- 20) Make wire connections (connectors not provided). Reference chart below for correct connections and wire accordingly.

Connect Black or Red Supply Wire to:	Connect White Supply Wire to:
Black	White
*Parallel cord (round & smooth)	*Parallel cord (square & ridged)
Clear, Brown, Gold or Black without tracer	Clear, Brown, Gold or Black with tracer
Insulated wire (other than green) with copper conductor	Insulated wire (other than green) with silver conductor

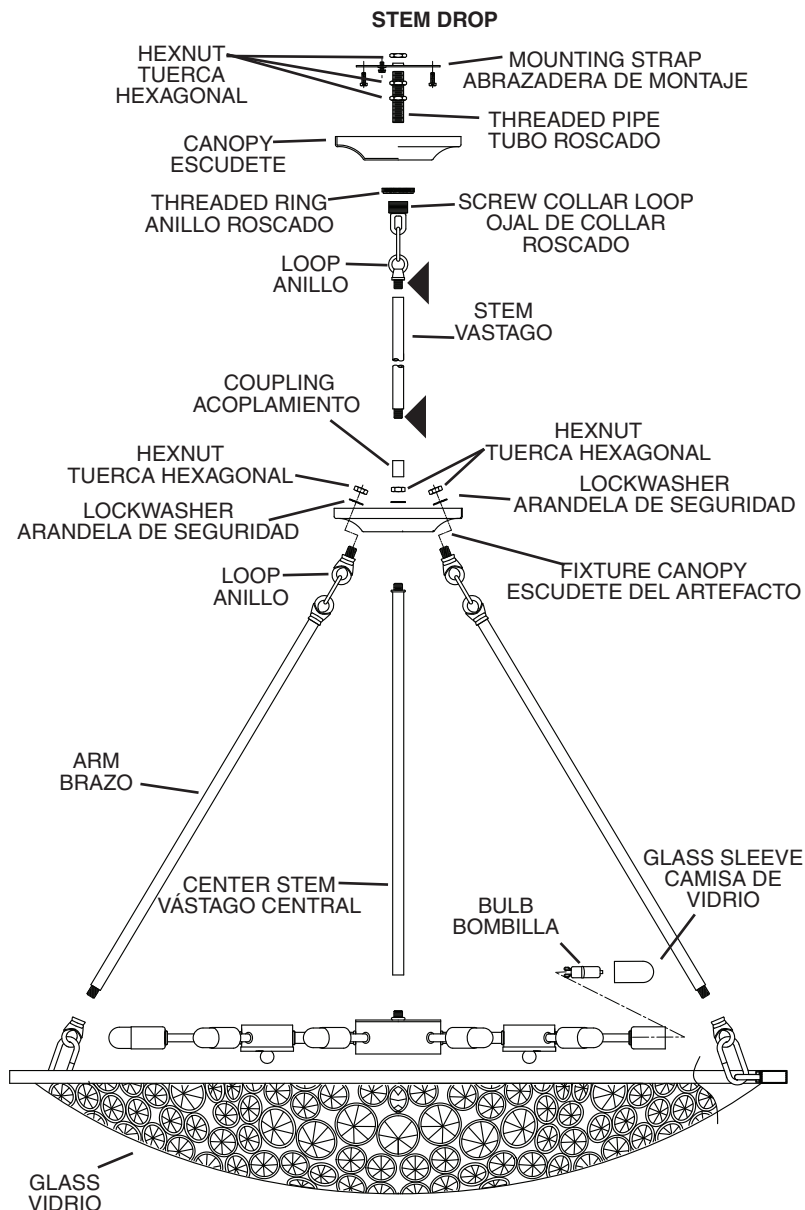
\*Note: When parallel wires (SPT I & SPT II) are used. The neutral wire is square shaped or ridged and the other wire will be round in shape or smooth (see illus.)



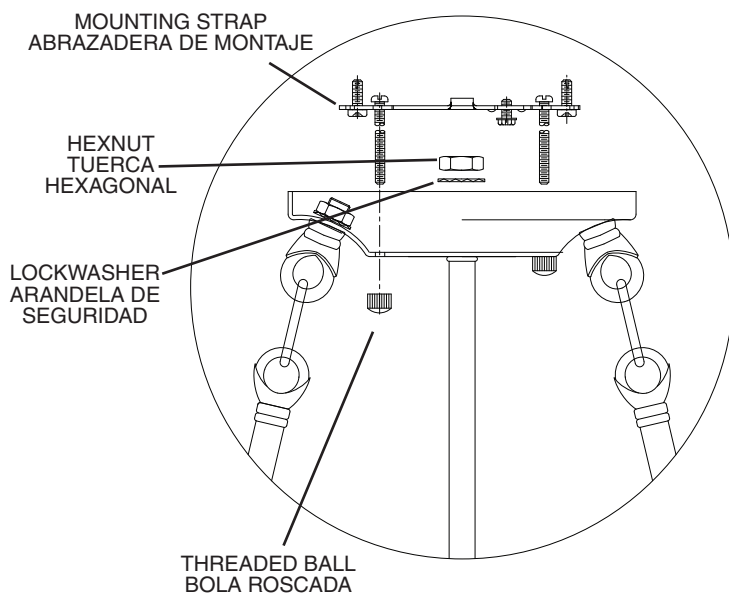
- 21) Raise canopy to ceiling.
- 22) Secure canopy in place by tightening threaded ring onto screw collar loop.
- 23) Insert recommended bulb. **CAUTION:** DO NOT touch bulb with bare hands. If this happens, clean bulb with denatured alcohol and a lint free cloth.
- 24) Thread glass sleeves onto sockets.

**SEMI-FLUSH INSTALLATION**

- 1) Follow steps #1 - 6 from Stem Drop Installation.
- 2) **TURN OFF POWER.**  
**IMPORTANT:** Before you start, NEVER attempt any work without shutting off the electricity until the work is done.
  - a) Go to the main fuse, or circuit breaker, box in your home. Place the main power switch in the "OFF" position.
  - b) Unscrew the fuse(s), or switch "OFF" the circuit breaker switch(s), that control the power to the fixture or room that you are working on.
  - c) Place the wall switch in the "OFF" position. If the fixture to be replaced has a switch or pull chain, place those in the "OFF" position.



**SEMI FLUSH**



- 3) Find the appropriate threaded holes on mounting strap. Assemble mounting screws into threaded holes.
  - 4) Attach mounting strap to outlet box. (Screws not provided) Mounting strap can be adjusted to suit position of fixture.
  - 5) Grounding instructions: (See Illus. A or B).
    - A) On fixtures where mounting strap is provided with a hole and two raised dimples. Wrap ground wire from outlet box around green ground screw, and thread into hole.
    - B) On fixtures where a cupped washer is provided. Put ground wire from outlet box under cupped washer and green ground screw and thread screw into hole in mounting strap.
- If fixture is provided with ground wire. Connect fixture ground wire to outlet box ground wire with wire connector, (not provided) after following the above steps. Never connect ground wire to black or white power supply wires. (See diagram in step #18 of Stem Drop Installation.)
- 6) Make wire connections (connectors not provided.) Reference chart below for correct connections and wire accordingly. (See diagram in step #19 of Stem Drop Installation.)
  - 7) Push fixture to ceiling, carefully passing mounting screws through holes.
  - 8) Secure fixture to ceiling with threaded balls.
  - 9) Insert recommended bulb. **CAUTION:** DO NOT touch bulb with bare hands. If this happens, clean bulb with denatured alcohol and a lint free cloth.
  - 10) Thread glass sleeves onto sockets.

**INSTRUCCIONES IMPORTANTES DE SEGURIDAD  
LA BOMBILLA ENCENDIDA ES CALIENTE**

**ADVERTENCIA:** Para disminuir el riesgo de INCENDIO o LESIONES A LAS PERSONAS:

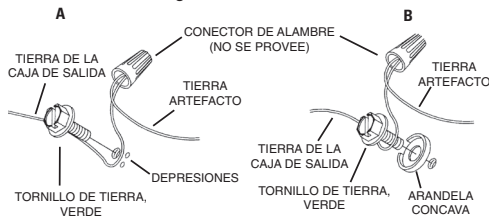
- Apague y deje que se enfríe antes de cambiar la bombilla.
- La bombilla SE CALIENTA RÁPIDAMENTE. Use el interruptor sólo para apagar.
- NO permanezca en la luz si siente caliente la piel. (La luz es intensa y puede causar "quemaduras").
- NO mire directamente a la bombilla encendida.
- Mantenga alejados de la bombilla los artículos que puedan quemarse.
- Use SOLAMENTE con el vatiaje especificado o mas bajo.
- NO toque la bombilla en ningún momento, use una tela suave. La grasa de la mano puede dañar la bombilla.
- NO haga funcionar el artefacto con la bombilla dañada o faltante.

**INSTALACIÓN DE GATO DE VÁSTAGO**

- 1) Atornille el vástago central en el tubo roscado en la parte superior del cuerpo del artefacto.
- 2) Atornille el extremo inferior de los brazos en los lazos acoplados al vidrio.
- 3) Pase el agujero en el escudete del artefacto abajo, encima del tubo roscado en la parte superior del vástago central.
- 4) Pase los tubos roscados en los lazos en los extremos de cada brazo a través de los agujeros en el escudete del artefacto.
- 5) Desde adentro del escudete del artefacto, resbale las arandelas de seguridad encima de los extremos de los tubos roscados, en el extremo de los lazos. Atornille las tuercas hexagonales en los tubos roscados. Apriete las tuercas hexagonales para sujetar los brazos en el lugar.
- 6) Resbale la arandela de seguridad encima del tubo roscado en el extremo del vástago central que sobresale de adentro del escudete del artefacto. Atornille la tuerca hexagonal en el extremo del tubo roscado. Apriete la tuerca hexagonal para sujetar el vástago central en el lugar.
- 7) Atornille el acoplamiento en el tubo roscado, en el extremo del vástago central que sobresale de adentro del escudete del artefacto.
- 8) Pase el alambre a través del vástago y atornille el vástago al acoplamiento en la parte superior del cuerpo del artefacto.
- 9) Pase el alambre a través de los vástagos restantes y atornille los vástagos juntos. **NOTA:** El compuesto para sellar roscas debe colocarse en todas las roscas de las varillas indicadas con el símbolo (◄) para evitar la rotación accidental del artefacto durante su limpieza, cambio de bombillas, etc.
- 10) Acople el lazo pequeño al extremo del vástago superior.
- 11) **APAGUE LA ALIMENTACIÓN ELÉCTRICA.**

- IMPORTANTE:** Antes de comenzar, NUNCA trate de trabajar sin antes desconectar la corriente hasta que el trabajo se termine.
- a) Vaya a la caja principal de fusibles, o interruptor o caja de circuitos de su casa. Coloque el interruptor de la corriente principal en posición de apagado "OFF".
  - b) Desatornille el (los) fusible (s), o coloque el interruptor o interruptores del breaker en posición de apagado "OFF", que controla (n) la corriente hacia el artefacto o habitación donde está trabajando.
  - c) Coloque el interruptor de pared en posición de apagado "OFF". Si el artefacto que se va a reemplazar tiene un interruptor o cadena que se jala, colóquelos en la posición de apagado "OFF".
- 12) Seque el tubo roscado de la bolsa de piezas y atornille en el ojal de collar roscado un mínimo de 6 mm (1/4"). Inmovilice en el lugar con la tuerca hexagonal.
  - 13) Instale otra tuerca hexagonal en el tubo roscado casi tocando la primera tuerca hexagonal. Ahora, atornille el tubo roscado en la abrazadera de montaje. La abrazadera de montaje se debe colocar con la rosca extruida mirando hacia la caja de salida. El tubo roscado debe sobresalir atrás de la abrazadera de montaje. Atornille la tercera tuerca hexagonal en el extremo del tubo roscado que sobresale de la parte posterior de la abrazadera de montaje.
  - 14) Conecte la abrazadera de montaje a la caja de salida.
  - 15) Destornille el anillo roscado del ojal de collar roscado deben sobresalir aproximadamente la mitad. Ajuste el ojal del collar roscado girando el conjunto hacia arriba a abajo, en la abrazadera de montaje. Retire el escudete.
  - 16) Después que encuentre la posición deseada, apriete la tuerca hexagonal superior contra el fondo de la abrazadera de montaje.
  - 17) Después de encontrar la posición deseada, apriete ambas tuercas hexagonales, la superior y la inferior, arriba contra las partes superior e inferior de la abrazadera de montaje.
  - 18) Pase el alambre eléctrico y el alambre de tierra a través de los estabones de la cadena, a espacios máximos de 3 pulgadas. Pase el alambre a través del anillo roscado, el escudete, el ojal de collar roscado, el tubo roscado y dentro de la caja de salida.
  - 19) Instrucciones de conexión a tierra solamente para los Estados Unidos. (Vea la ilustración A o B).

Si la lámpara viene con alambre a tierra. Conectar el alambre a tierra de la lámpara al alambre a tierra de la caja tomacorriente con un conector de alambres (no incluido) después de seguir los pasos anteriores. Nunca conectar el alambre a tierra a los alambres eléctricos negro o blanco.



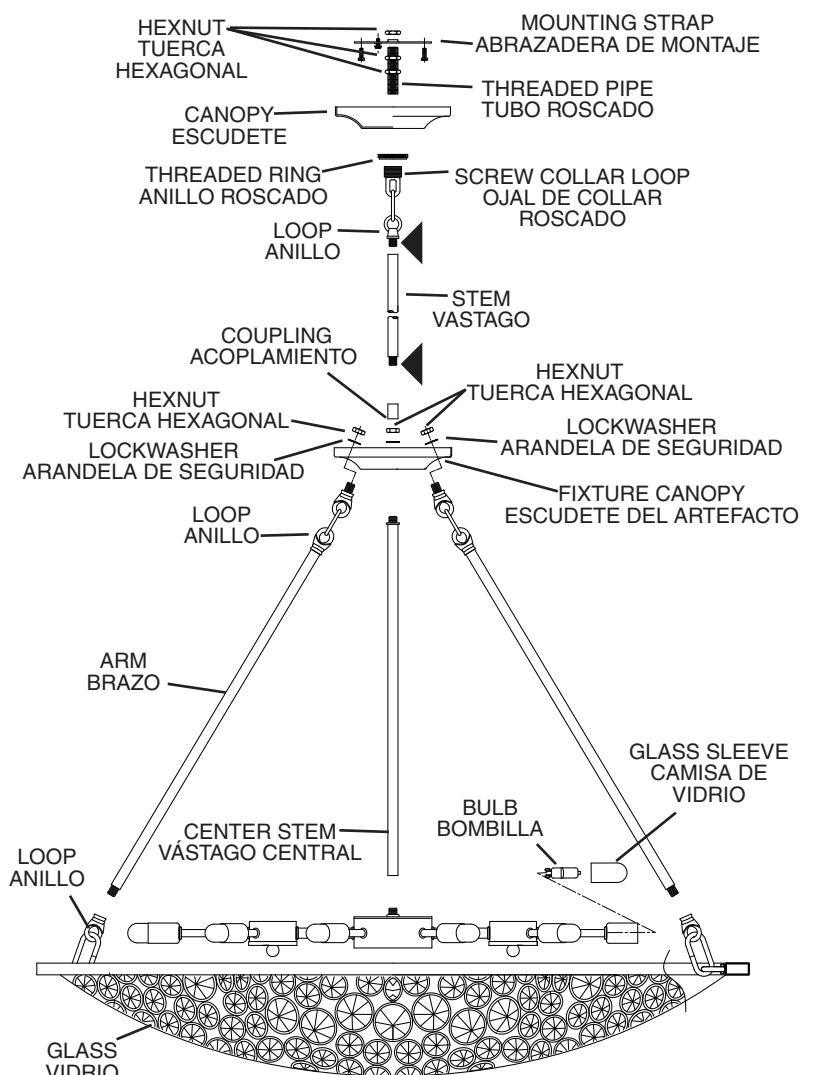
- 20) Haga las conexiones de los alambres (no se proveen los conectores.) La tabla de referencia de abajo indica las conexiones correctas y los alambres correspondientes.

Conectar el alambre de suministro negro o rojo al	Conectar el alambre de suministro blanco al
Negro	Blanco
*Cordon paralelo (redondo y liso)	*Cordon paralelo (cuadrado y estriado)
Claro, marrón, amarillo o negro sin hebra identificadora	Claro, marrón, amarillo o negro con hebra identificadora
Alambre aislado (diferente del verde) con conductor de cobre	Alambre aislado (diferente del verde) con conductor de plata

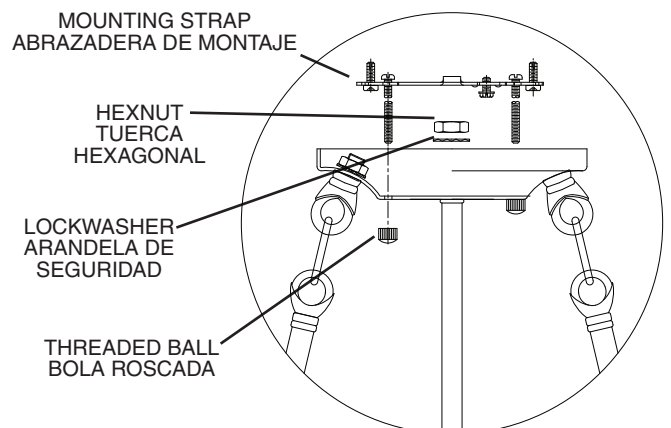
\*Nota: Cuando se utiliza alambre paralelo (SPT I y SPT III). El alambre neutro es de forma cuadrada o estriada y el otro alambre será de forma redonda o lisa. (Vea la ilustración).

- 21) Levante el escudete hasta el cierrraso.
- 22) Asegure en el escudete en el lugar apretando el anillo roscado en el ojal de collar roscado.

**INSTALACIÓN DEL ADORNO COLGANTE DE CADENA**



**INSTALACIÓN A SEMIRRÁS**



- 23) Inserte la bombilla recomendada. **PRECAUCIÓN:** NO toque la bombilla con las manos sin guantes. Si esto sucede, limpie la bombilla con alcohol desnaturalizado y una tela sin pelusas.
- 24) Resbale la camisa de vidrio sobre la bombilla.

**INSTALACIÓN A SEMIRRÁS**

- 1) Siga los pasos No.1 al 5 de la Instalación de desnivel del vástago.
  - 2) **APAGUE LA ALIMENTACIÓN ELÉCTRICA.** **IMPORTANTE:** Antes de comenzar, NUNCA trate de trabajar sin antes desconectar la corriente hasta que el trabajo se termine.
    - a) Vaya a la caja principal de fusibles, o interruptor o caja de circuitos de su casa. Coloque el interruptor de la corriente principal en posición de apagado "OFF".
    - b) Desatornille el (los) fusible (s), o coloque el interruptor o interruptores del breaker en posición de apagado "OFF", que controla (n) la corriente hacia el artefacto o habitación donde está trabajando.
    - c) Coloque el interruptor de pared en posición de apagado "OFF". Si el artefacto que se va a reemplazar tiene un interruptor o cadena que se jala, colóquelos en la posición de apagado "OFF".
  - 3) Encuentre los agujeros roscados apropiados en la abrazadera de montaje. Monte los tornillos de montaje en los agujeros roscados.
  - 4) Acople la abrazadera de montaje a la caja de salida. (No se proveen tornillos). La abrazadera de montaje se puede ajustar para acomodar la posición del artefacto.
  - 5) Instrucciones de conexión a tierra solamente para los Estados Unidos. (Vea la ilustración A o B).
    - A) En las lámparas que tienen el fleje, de montaje con un agujero y dos hoyuelos realzados. Enrollar el alambre a tierra de la caja tomacorriente alrededor del tornillo verde y pasarlo por el agujero.
    - B) En las lámparas con una arandela acopada. Fijar el alambre a tierra de la caja tomacorriente del ajo de la arandela acuada y tornillo verde, y pasarlo por el fleje de montaje.
- Si la lámpara viene con alambre a tierra. Conectar el alambre a tierra de la lámpara al alambre a tierra de la caja tomacorriente con un conector de alambres (no incluido) después de seguir los pasos anteriores. Nunca conectar el alambre a tierra a los alambres eléctricos negro o blanco. (Vea el diagrama en el paso No. 18 de la Instalación de desnivel del vástago.)
- 6) Haga las conexiones de los alambres (no se proveen los conectores.) La tabla de referencia de abajo indica las conexiones correctas y los alambres correspondientes. (Vea el diagrama en el paso No. 19 de la Instalación de desnivel del vástago.)
  - 7) Empuje el artefacto al cielo raso pasando cuidadosamente los tornillos de montaje a través de los agujeros.
  - 8) Sujete el artefacto al cielo raso con las bolas roscadas.
  - 9) Inserte la bombilla recomendada. **PRECAUCIÓN:** NO toque la bombilla con las manos sin guantes. Si esto sucede, limpie la bombilla con alcohol desnaturalizado y una tela sin pelusas.
  - 10) Resbale la camisa de vidrio sobre la bombilla.