

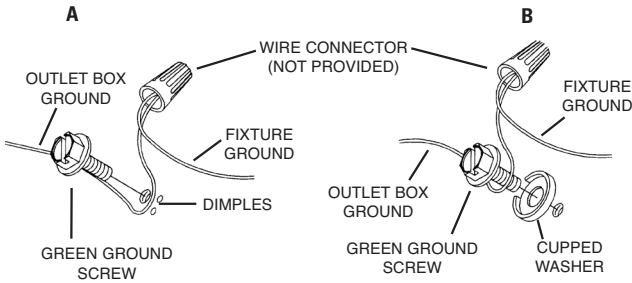
RIGID STEM MOUNT

- 1) Pass wire through stem and screw stem to top of fixture body.
NOTE: Thread locking compound must be applied to all stem threads as noted with symbol (◄) to prevent accidental rotation of fixture during cleaning, relamping, etc.
- 2) Pass fixture wire through remaining stems and screw stems together.
- 3) Screw short threaded pipe into top of stem.
- 4) Place spacer onto end of stem.
- 5) Pass hole in canopy over end of stem.
- 6) Slip lockwasher over end of stem and screw hexnut onto end of stem.
- 7) **TURN OFF POWER.**

IMPORTANT: Before you start, NEVER attempt any work without shutting off the electricity until the work is done.

- a) Go to the main fuse, or circuit breaker, box in your home. Place the main power switch in the "OFF" position.
 - b) Unscrew the fuse(s), or switch "OFF" the circuit breaker switch(s), that control the power to the fixture or room that you are working on.
 - c) Place the wall switch in the "OFF" position. If the fixture to be replaced has a switch or pull chain, place those in the "OFF" position.
- 8) Find the appropriate threaded holes on mounting strap. Assemble mounting screws into threaded holes.
 - 9) Attach mounting strap to outlet box. (Screws not provided). Mounting strap can be adjusted to suit position of fixture.
 - 10) Grounding instructions: (See Illus. A or B).

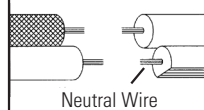
If fixture is provided with ground wire. Connect fixture ground wire to outlet box ground wire with wire connector, (not provided) after following the above steps. Never connect ground wire to black or white power supply wires.



- 11) Make wire connections (connectors not provided.) Reference chart below for correct connections and wire accordingly.

Connect Black or Red Supply Wire to:	Connect White Supply Wire to:
Black	White
*Parallel cord (round & smooth)	*Parallel cord (square & ridged)
Clear, Brown, Gold or Black without tracer	Clear, Brown, Gold or Black with tracer
Insulated wire (other than green) with copper conductor	Insulated wire (other than green) with silver conductor

*Note: When parallel wires (SPT I & SPT II) are used. The neutral wire is square shaped or ridged and the other wire will be round in shape or smooth (see illus.)

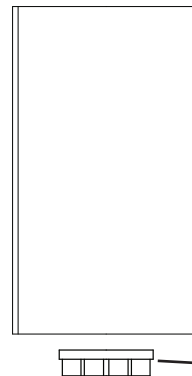
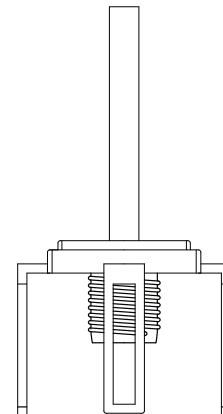
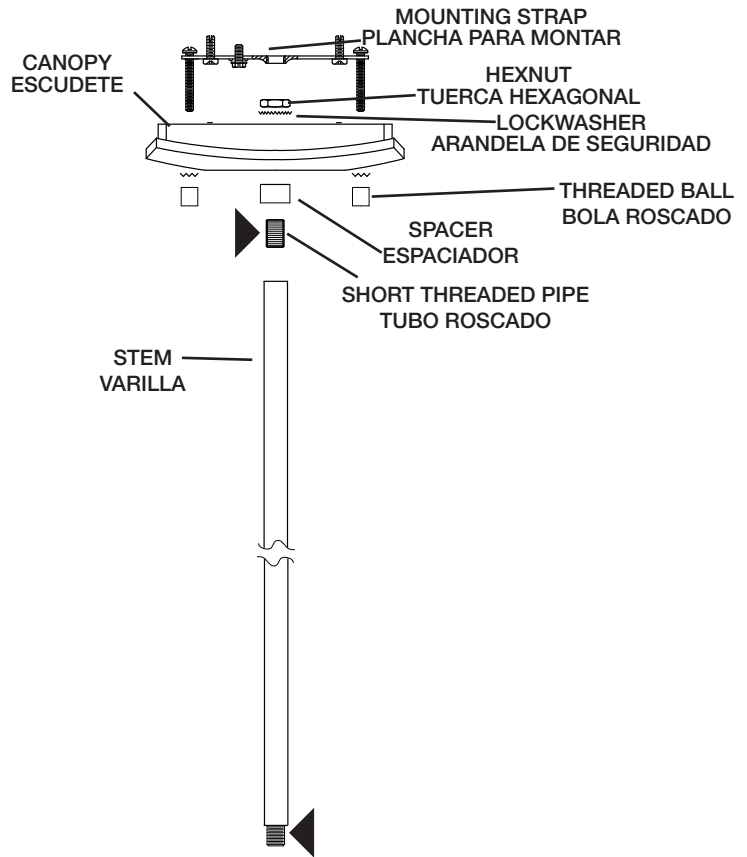


- 12) Push fixture to ceiling, carefully passing mounting screws through holes.
- 13) Secure fixture to ceiling with threaded balls.
- 14) Slip glass over socket.
- 15) Thread socket ring onto socket. (DO NOT over tighten.)

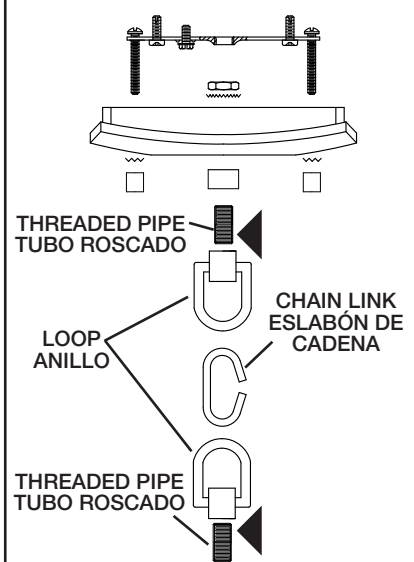
LOOP/CHAIN LINK MOUNT

- 1) Follow steps 1, 2 and 3 from Stem Mount Instructions.
- 2) Screw threaded pipe into end of stem.
- 3) Screw loop onto end of threaded pipe.
- 4) Add one chain link to loop and add second loop to chain link.
- 5) Screw threaded pipe into end of loop.
- 6) Pass threaded pipe on loop through hole in canopy.
- 7) Slip one lockwasher over end of threaded pipe and screw hexnut onto threaded pipe.
- 8) Follow steps 7 - 15 from Stem Mount Instructions.

RIGID STEM MOUNT MONTAJE DEL VÁSTAGO NERVADO



LOOP/CHAIN LINK LAZO/ ESLABÓN DE CADENA



**SEE OTHER SIDE FOR SPANISH TRANSLATIONS.
VEA EL OTRO LADO DE TRADUCCIONES AL ESPAÑOL.**

MONTAJE DEL VÁSTAGO NERVADO

- 1) Pase el alambre del artefacto a través del vástago y atornille el vástago al tope del artefacto.

NOTA: El compuesto para rosca estanca se debe aplicar a todas las roscas del vástago como se notó con el símbolo (◄) para impedir la rotación accidental del artefacto durante la limpieza, instalación de una bombilla nueva, etc.

- 2) Pase el alambre del artefacto a través de los vástagos restantes y atornille los vástagos juntos.
- 3) Atornille el tubo roscado corto en la parte superior del vástago.
- 4) Ponga el espaciador en el extremo del vástago.
- 5) Pase los agujeros en el escudete encima de los extremos de los vástagos.
- 6) Resbale una arandela de seguridad encima de cada vástago y atornille la tuerca hexagonal en el extremo de cada vástago.

7) APAGUE LA ALIMENTACIÓN ELÉCTRICA.

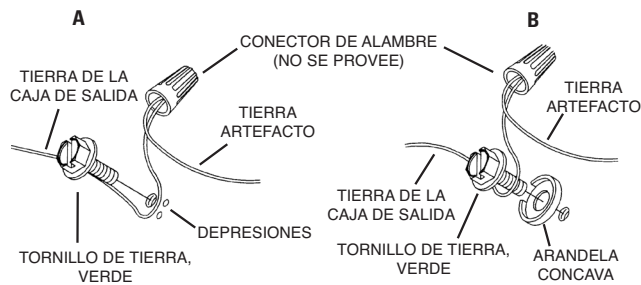
IMPORTANTE: Antes de comenzar, NUNCA trate de trabajar sin antes desconectar la corriente hasta que el trabajo se termine.

- a) Vaya a la caja principal de fusibles, o interruptor o caja de circuitos de su casa. Coloque el interruptor de la corriente principal en posición de apagado "OFF".
 - b) Desatornille el (los) fusible (s), o coloque el interruptor o interruptores del breaker en posición de apagado "OFF", que controla (n) la corriente hacia el artefacto o habitación donde está trabajando.
 - c) Coloque el interruptor de pared en posición de apagado "OFF". Si el artefacto que se va a reemplazar tiene un interruptor o cadena que se jala, colóquelos en la posición de apagado "OFF".
- 8) Encontrar los agujeros roscados correctos en la abrazadera de montaje. Instalar los tornillos de montaje en los agujeros roscados.
 - 9) Unir la abrazadera de montaje a la caja de conexiones. (No se proveen tornillos). La abrazadera de montaje puede ajustarse para acomodar la posición del artefacto.

10) Instrucciones de puesta a tierra: (Vea la ilustración A o B)

- A) En los artefactos donde se proporciona la abrazadera de montaje con un agujero y dos depresiones elevadas. Envuelva el alambre a tierra de la caja de salida alrededor del tornillo a tierra verde y rosque el tornillo en el agujero.
- B) En los artefactos donde se proporciona una arandela cóncava. Ponga el alambre a tierra de la caja de salida entre la arandela cóncava y el tornillo a tierra verde y rosque el tornillo en el agujero, en la abrazadera de montaje.

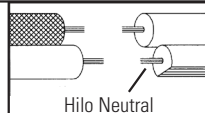
Si se proporciona el artefacto con alambre a tierra, conecte el alambre a tierra del artefacto al alambre a tierra de la caja de salida, con el conector de alambre (no proporcionado), después de seguir los pasos de arriba. Nunca conecte el alambre a tierra a los alambres blanco o negro de la alimentación eléctrica.



- 11) Hacer las conexiones de los alambres (conectores no incluidos.) Ver el cuadro más abajo para las conexiones correctas y alambrear de acuerdo a esto.

Conectar el alambre de suministro negro o rojo al	Conectar el alambre de suministro blanco al
Negro	Blanco
*Cordon paralelo (redondo y liso)	*Cordon paralelo (cuadrado y estriado)
Claro, marrón, amarillo o negro sin hebra identificadora	Claro, marrón, amarillo o negro con hebra identificadora
Alambre aislado (diferente del verde) con conductor de cobre	Alambre aislado (diferente del verde) con conductor de plata

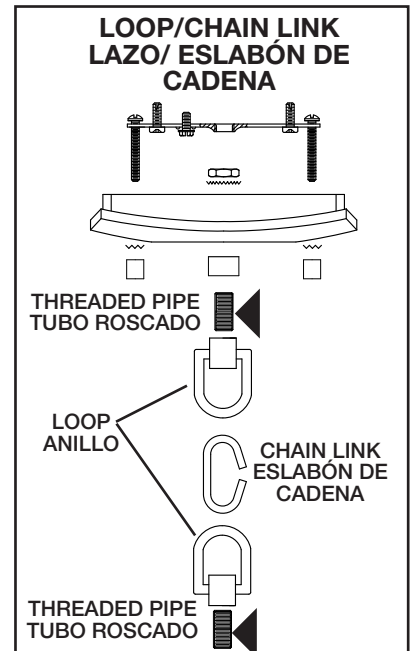
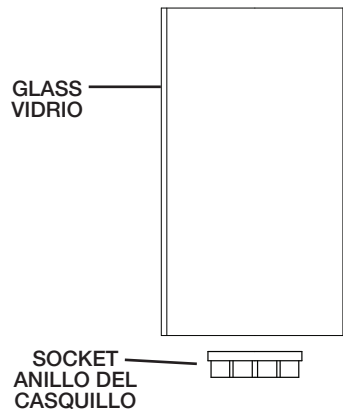
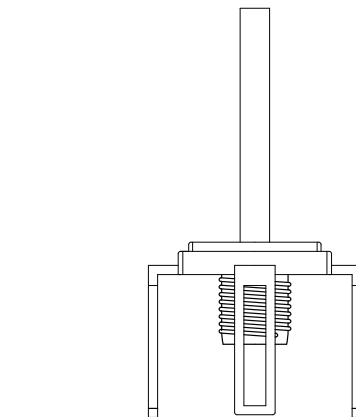
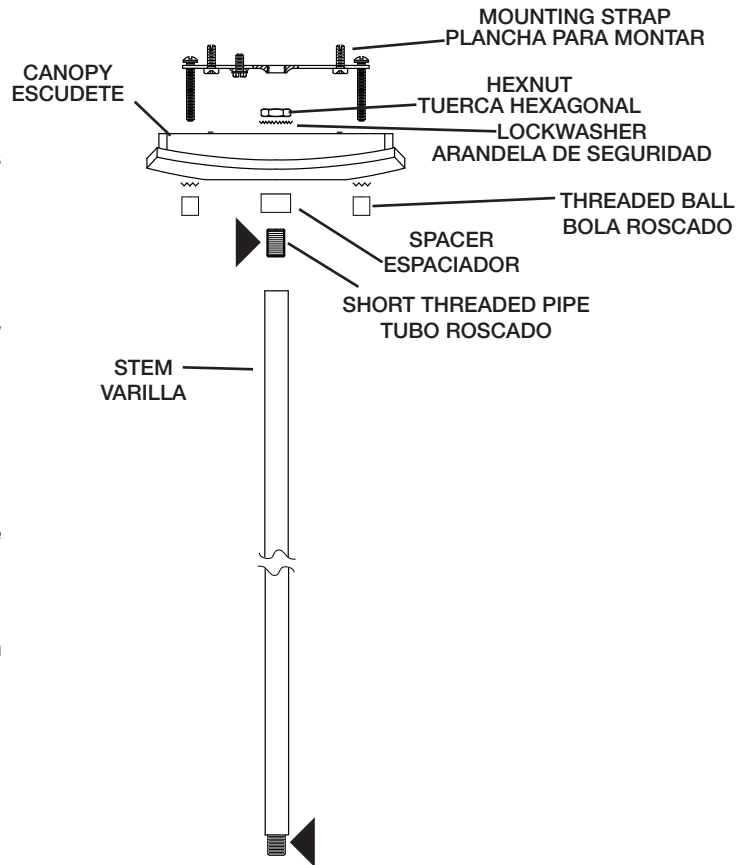
*Nota: Cuando se utiliza alambre paralelo (SPT I y SPT II). El alambre neutro es de forma cuadrada o estriado y el otro alambre será de forma redonda o lisa. (Vea la ilustración).



- 12) Empuje el artefacto contra el cielorraso, pasando cuidadosamente los tornillos de montaje a través de los agujeros.
- 13) Sujete el artefacto contra el cielorraso con las bolas roscadas.
- 14) Resbale el vidrio sobre el casquillo.
- 15) Rosque el anillo del casquillo al casquillo. (NO apriete excesivamente.)

**SEE OTHER SIDE FOR SPANISH TRANSLATIONS.
VEA EL OTRO LADO DE TRADUCCIONES AL ESPAÑOL.**

RIGID STEM MOUNT MONTAJE DEL VÁSTAGO NERVADO



MONTAJE DE LAZO/ESLABÓN DE CADENA

- 1) Siga los pasos 1, 2 y 3 de las Instrucciones de montaje del vástago.
- 2) Atornille el tubo roscado en el extremo de cada vástago.
- 3) Atornille los lazos en el extremo de cada tubo roscado.
- 4) Agregue un eslabón de cadena a cada lazo y agregue un segundo lazo a cada eslabón de cadena.
- 5) Atornille el tubo roscado en el extremo de cada lazo.
- 6) Pase cada tubo roscado en los lazos a través de los agujeros en el escudete.
- 7) Resbale una arandela de seguridad encima de cada tubo roscado y atornille una tuerca hexagonal en los tubos roscados.
- 8) Siga los pasos 7 al 15 de las Instrucciones de montaje del vástago.