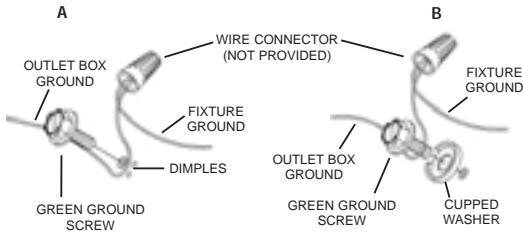


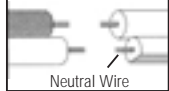
- Slip top of arm through hole in top of fixture body and secure in place with ball knob.
  - Repeat for remaining arms.
  - Turn off power.
  - Take threaded pipe from parts bag and screw in screw collar loop a minimum of 6 mm (1/4"). Lock into place with hexnut.
  - Run another hexnut down threaded pipe almost touching first hexnut. Now screw threaded pipe into mounting strap. Mounting strap must be positioned with extruded thread faced into outlet box. Threaded pipe must protrude out the back of mounting strap. Connect mounting strap to outlet box.
  - Unscrew the threaded ring from screw collar loop. Take canopy and pass over screw collar loop. Approximately one half of the screw collar loop exterior threads should be exposed. Adjust screw collar loop by turning assembly up or down in mounting strap. Remove canopy.
  - After desired position is found, tighten top hexnut up against the bottom of the mounting strap.
  - Slip canopy over screw collar loop and thread on threaded ring. Attach chain (with fixture connected) to bottom of screw collar loop. Unscrew threaded ring, let canopy and threaded ring slip down.
  - Weave electrical wire and ground wire through chain links no more than 3 inches apart. Pass wire through threaded ring, canopy, screw collar loop, threaded pipe and into outlet box.
  - Grounding instructions: (See Illus. A or B).
    - On fixtures where mounting strap is provided with a hole and two raised dimples. Wrap ground wire from outlet box around green ground screw, and thread into hole.
    - On fixtures where a cupped washer is provided. Attach ground wire from outlet box under cupped washer and green ground screw, and thread into mounting strap.
- If fixture is provided with ground wire. Connect fixture ground wire to outlet box ground wire with wire connector (not provided.) after following the above steps. Never connect ground wire to black or white power supply wires.



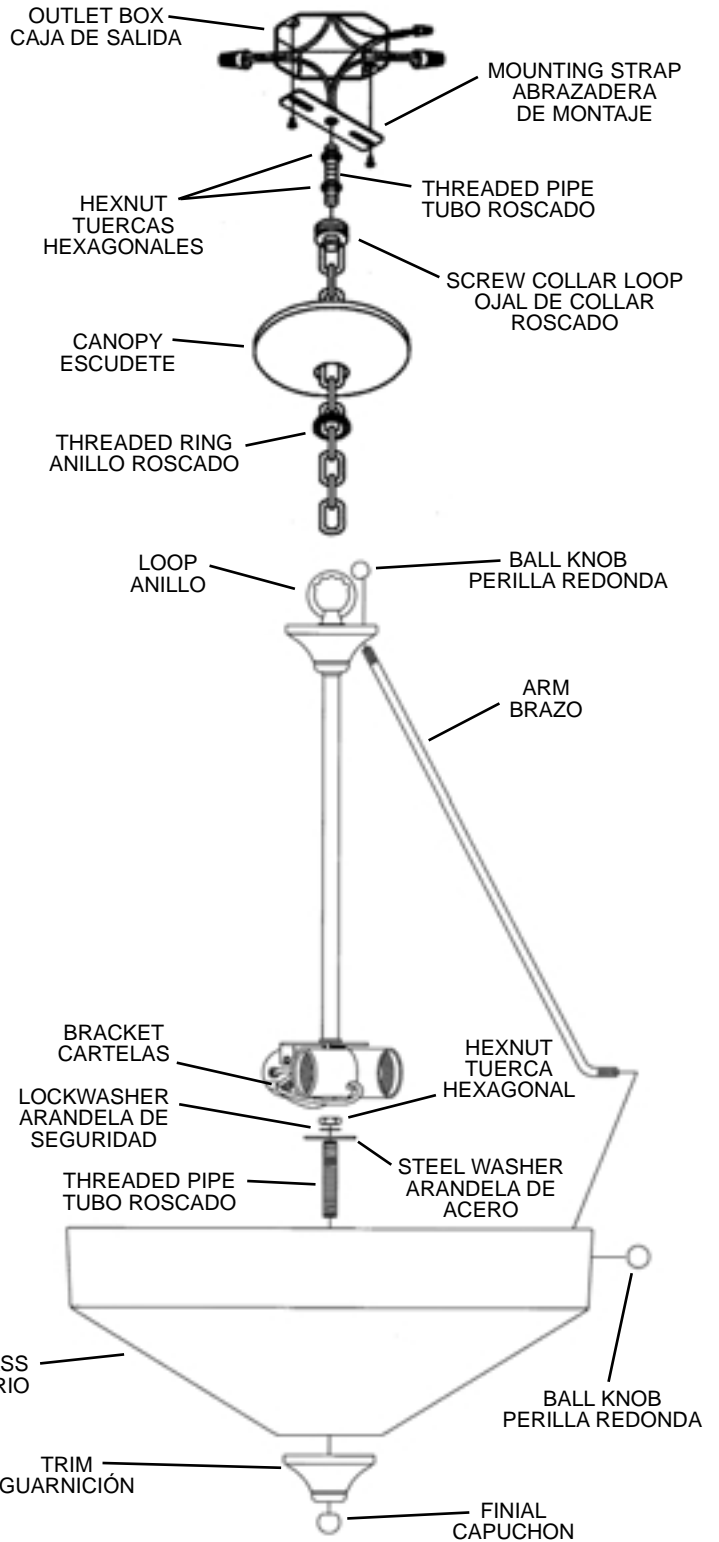
- Make wire connections (connectors not provided). Reference chart below for correct connections and wire accordingly.

Connect Black or Red Supply Wire to:	Connect White Supply Wire to:
Black	White
*Parallel cord (round & smooth)	*Parallel cord (square & ridged)
Clear, Brown, Gold or Black without tracer	Clear, Brown, Gold or Black with tracer
Insulated wire (other than green) with copper conductor	Insulated wire (other than green) with silver conductor

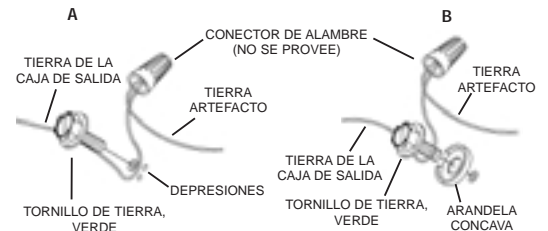
\*Note: When parallel wires (SPT I & SPT II) are used. The neutral wire is square shaped or ridged and the other wire will be round in shape or smooth (see illus.)



- Raise canopy to ceiling.
- Secure canopy in place by tightening threaded ring onto screw collar loop.
- Screw threaded pipe into finial.
- Slip trim over threaded pipe and slip threaded pipe through hole in glass.
- Inside glass, slip steel washer then lockwasher over threaded pipe and secure with hexnut. (DO NOT over tighten.)
- Slip end of arm through hole in glass and secure in place with ball knob. (DO NOT over tighten.)
- Repeat for remaining arms.



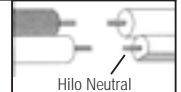
- Resbale la parte superior del brazo a través del agujero en la parte superior del cuerpo del artefacto y sujete en el lugar con la perilla redonda.
- Repita para los brazos restantes.
- Apaque el suministro de potencia.
- Seque el tubo roscado de la bolsa de piezas y atornille en el ojal de collar roscado un minimo de 6 mm (1/4"). Inmovilice en el lugar con la tuerca hexagonal.
- Instale otra tuerca hexagonal en el tubo roscado casi tocando la primera tuerca hexagonal. Ahora, atornille el tubo roscado en la abrazadera de montaje. La abrazadera de montaje se debe colocar con la rosca extruida mirando hacia la caja de salida. El tubo roscado debe sobresalir atrás de la abrazadera de montaje. Conecte la abrazadera de montaje a la caja de salida.
- Destornille el anillo roscado del ojal de collar roscado deben sobresalir aproximadamente la mitad. Ajuste el ojal del collar roscado girando el conjunto hacia arriba a abajo, en la abrazadera de montaje. Retire el escudete.
- Después que encuentre la posición deseada, apriete la tuerca hexagonal superior contra el fondo de la abrazadera de montaje.
- Resbale el escudete sobre el ojal de collar roscado y enrosque en el anillo roscado. Conecte la cadena (con el portalámparas conectado) al fondo del ojal de collar roscado. Destornille el anillo roscado, deje que el escudete y el anillo roscado resbalen hacia abajo.
- Pase el alambre eléctrico y el alambre de tierra a través de los estabones de la cadena, a espacios maximos de 3 pulgadas. Pase el alambre a través del anillo roscado, el escudete, el ojal de collar roscado, el tubo roscado y dentro de la caja de salida.
- Instrucciones de conexión a tierra solamente para los Estados Unidos. (Vea la ilustracion A o B).
  - En las lámparas que tienen el fleje, de montaje con un agujero y dos hoyuelos realzados. Enrollar el alambre a tierra de la caja tomacorriente alrededor del tornillo verde y pasarlo por el agujero.
  - En las lámparas con una arandela acopada. Fijar el alambre a tierra de la caja tomacorriente del ajo de la arandela acoada y tornillo verde, y paser por el fleje de montaje.



- Haga las conexiones de los alambres (no se proveen los conectores.) La tabla de referencia de abajo indica las conexiones correctas y los alambres correspondientes.

Conectar el alambre de suministro negro o rojo al	Conectar el alambre de suministro blanco al
Negro	Blanco
*Cordon paralelo (redondo y liso)	*Cordon paralelo (cuadrado y estriado)
Claro, marrón, amarillo o negro sin hebra identificadora	Claro, marrón, amarillo o negro con hebra identificadora
Alambre aislado (diferente del verde) con conductor de cobre	Alambre aislado (diferente del verde) con conductor de plata

\*Nota: Cuando se utiliza alambre paralelo (SPT I y SPT II). El alambre neutro es de forma cuadrada o estriada y el otro alambre será de forma redonda o lisa. (Vea la ilustración.)



- Levante el escudete hasta el cielorraso.
- Asegure en el escudete en el lugar apretando el anillo roscado en el ojal de collar roscado.
- Atornille el tubo roscado en el capuchón.
- Resbale el adorno sobre el tubo roscado y resbale el tubo roscado a través del agujero en el vidrio.
- Dentro del vidrio, resbale la arandela de acero, luego la arandela de seguridad sobre el tubo roscado y sujete con la tuerca hexagonal. (NO apriete excesivamente.)
- Resbale el extremo del brazo a través del agujero en el vidrio y sujete en el lugar con la perilla redonda. (NO apriete excesivamente.)
- Repita para los brazos restantes.