

bathroom ventilation



PRESTIGE®

Installation Guide

Bath Ventilator with Light

READ and SAVE THESE INSTRUCTIONS

Guía de instalación

Ventilador para baño con luz

LEA y CONSERVE ESTAS INSTRUCCIONES

Guide d'installation

Ventilateur de salle de bain avec lumière

LIRE ET CONSERVER CES CONSIGNES

⚠ WARNING

TO REDUCE THE RISK OF FIRE, ELECTRIC SHOCK, OR INJURY TO PERSONS, OBSERVE THE FOLLOWING:

1. Use this unit only in a manner intended by the manufacturer. If you have questions, contact the manufacturer.
2. Before servicing or cleaning the unit, switch power off at service panel and lock the service disconnecting means to prevent power from being switched on accidentally. When the service disconnecting means cannot be locked, securely fasten a prominent warning device, such as a tag, to the service panel.
3. Installation work and electrical wiring must be done by qualified person(s) in accordance with all applicable codes and standards, including fire-rated construction.
4. Sufficient air is needed for proper combustion and exhausting of gasses through the flue (chimney) of fuel burning equipment to prevent backdrafting. Follow the heating equipment manufacturer's guideline and safety standards, such as those published by the National Fire Prevention Association (NFPA), and the American Society for Heating, Refrigeration and Air-Conditioning Engineers (ASHRAE), and the local code authorities.
5. When cutting or drilling into wall(s) or ceiling, do not damage electrical wiring or other hidden utilities.
6. Ducted fans must always be vented to the outdoors.
7. If this unit is to be installed over a tub or shower, it must be marked as appropriate for the application and be connected to a GFCI (Ground Fault Circuit Interrupter) - protected branch circuit.
8. Never place a switch where it can be reached from a tub or shower.
9. Install fan at least 5 feet (1.52 m) above the floor.
10. This unit must be grounded.
11. Unit must not be installed in a ceiling thermally insulated to a value greater than R40.

⚠ CAUTION

1. For general ventilating use only. Do not use to exhaust hazardous or explosive materials and vapors.
2. To avoid motor bearing damage and noisy/unbalanced impellers, keep drywall spray, construction dust, etc. off power unit.
3. DO NOT install this product in a wall. This product is designed for installation in ceilings up to a 12/12 pitch (45 degrees). Ductwork must point upward.
4. Please read specification label on product for further information and requirements.

PREVENTATIVE MAINTENANCE

A clean fan provides better service. Disconnect the power supply and clean the fan as listed below.

TO CLEAN GRILLE: Use a mild detergent, such as dishwashing liquid, and a soft cloth. DO NOT use abrasive cloths, steel wool pads or scouring powders.

TO CLEAN FAN ASSEMBLY: Unplug motor cord from receptacle. To remove motor plate, find the single tab on the motor plate (located next to the receptacle). Push up rear motor plate tab while pushing out on the side of the housing or insert a screwdriver into the slot in the housing (next to tab) and twist screwdriver. Gently vacuum fan, motor and interior of housing.

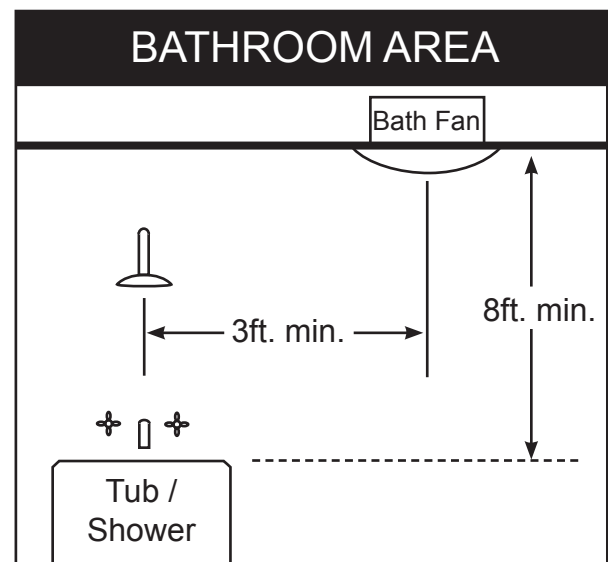
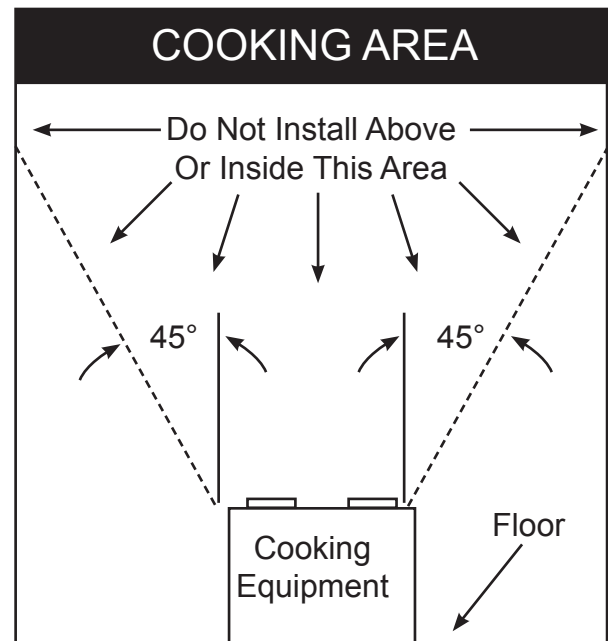
METAL AND ELECTRICAL PARTS SHOULD NEVER BE IMMERSSED IN WATER.

MAINTENANCE

The motor is permanently lubricated and never needs oiling. If the motor bearings are making excessive or unusual noises, replace the motor with the exact service motor. You should replace the impeller at the same time.

⚠ WARNING

DISCONNECT ELECTRIC POWER SUPPLY AND LOCK OUT SERVICE PANEL BEFORE SERVICING UNIT



ADVERTENCIA

PARA REDUCIR EL RIESGO DE INCENDIO, CHOQUE ELÉCTRICO O LESIONES A PERSONAS, OBSERVE LO SIGUIENTE:

1. Utilice esta unidad sólo de la manera indicada por el fabricante. Si tiene alguna pregunta, contacte con el fabricante.
2. Antes de dar servicio o limpiar la unidad, desconecte la alimentación en el tablero de servicio y bloquee los elementos de desconexión a fin de evitar que la alimentación pueda ser conectada accidentalmente. Cuando los elementos de desconexión no pueden ser bloqueados, asegure firmemente una forma destacada de advertencia, como una etiqueta, en el tablero de servicio.
3. Los trabajos de instalación y cableado eléctrico deben ser realizados por personas calificadas de acuerdo con todos los códigos y las normas aplicables, incluyendo el de diseño contra incendio.
4. Se necesita aire suficiente para una combustión adecuada y para evacuar los gases por el tubo de la chimenea de equipo que quema combustible a fin de evitar el flujo inverso. Siga las pautas del fabricante del equipo de calefacción y las normas de seguridad, como las de la Asociación Nacional de Protección contra Incendios (NFPA), la Asociación de Ingenieros Americanos en Calefacción y Aire acondicionado (ASHRAE), y los códigos locales.
5. "Al cortar o taladrar en paredes o techo, no dañe el cableado eléctrico u otros servicios no visibles."
6. Los ventiladores canalizados siempre deben descargar al aire libre.
7. Si va a instalar esta unidad en una bañera o ducha, debe tener una marca que indique que es apropiado para ese uso y debe conectarse a un circuito derivado protegido por un GFCI (interruptor automático de falla a tierra).
8. Nunca coloque un interruptor donde pueda ser alcanzado desde una tina o una ducha.
9. Instale el ventilador por lo menos a 5 pies (1.52 m) por encima del piso.
10. Esta unidad se debe poner a tierra.
11. La unidad no debe ser instalada en un techo con aislamiento térmico mayor que R40.

PRECAUCIÓN

1. Sólo para uso de ventilación general. No use para liberar materiales y vapores peligrosos o explosivos.
2. Para evitar daños a los rodamientos del motor/soplador e impulsores ruidosos o desbalanceados, mantenga la unidad de potencia lejos de la aplicación de aerosol para paneles de yeso (drywall), polvo de la construcción, etc.
3. NO instale este producto en una pared. Este producto está diseñado para instalarse en techos con una inclinación de hasta 12/12 (45°). La red de ductos debe dirigirse hacia arriba.
4. Vea más información y los requisitos en la etiqueta de especificación del producto.

Mantenimiento Preventivo

Un ventilador limpio proporciona mejor servicio. Desconecte la alimentación y limpie el ventilador como se indica a continuación.

PARA LIMPIAR LA REJILLA: Use un detergente suave, como líquido para lavado de platos, y un paño suave. NO emplee paños abrasivos, almohadillas de lana de acero ni polvos para fregar.

PARA LIMPIAR EL CONJUNTO DEL VENTILADOR: Desconecte el cordón del motor/soplador de la toma de corriente. Para retirar la placa del motor/soplador, encuentre la pestaña en la placa (ubicada junto a la toma de corriente). Levante la pestaña posterior de la placa del motor/soplador mientras empuja hacia afuera en el lado del alojamiento o introduzca un destornillador en la ranura del alojamiento (junto a la pestaña) y gire el destornillador. Suavemente aspire el

ventilador, el motor/soplador y el interior del alojamiento.

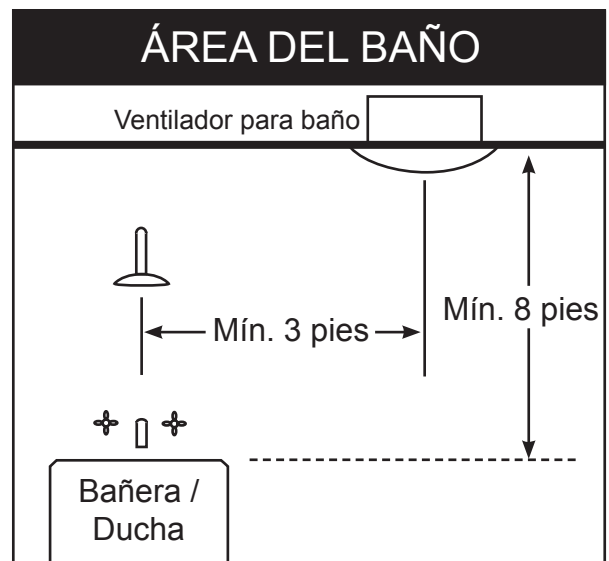
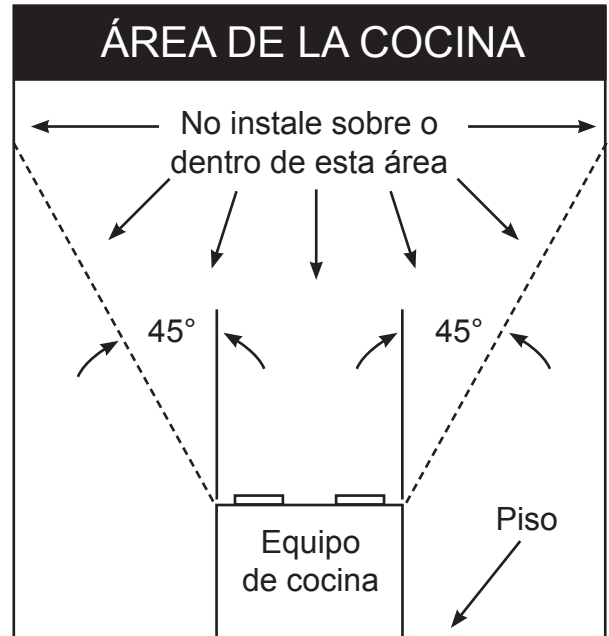
LAS PARTES METÁLICAS ELÉCTRICAS NUNCA DEBEN SUMERGIRSE EN AGUA.

MANTENIMIENTO

El motor/soplador está lubricado permanentemente y no necesita ser engrasado. Si los rodamientos del motor/soplador hacen ruidos excesivos o inusuales, reemplace el motor/soplador con el motor/soplador de servicio exacto. Debe reemplazar el impulsor al mismo tiempo.

ADVERTENCIA

DESCONECTE LA ALIMENTACIÓN ELÉCTRICA Y CIERRE EL PANEL DE SERVICIO ANTES DE DAR MANTENIMIENTO A LA UNIDAD



⚠ MISE EN GARDE

POUR RÉDUIRE LE RISQUE D'INCENDIE, DE DÉCHARGE ÉLECTRIQUE OU DE BLESSURES, VEUILLEZ SUIVRE LES DIRECTIVES SUIVANTES :

1. Utiliser cet appareil seulement de la façon prévue par le fabricant. Si vous avez des questions, communiquer avec le fabricant.
2. Avant l'entretien ou le nettoyage de cet appareil, couper le courant au panneau de service et verrouiller les moyens de déconnexion pour empêcher que le courant soit remis accidentellement. Si vous ne pouvez pas verrouiller les moyens de déconnexion, bien attacher un dispositif de mise en garde visible, comme une étiquette au panneau de service.
3. Une personne qualifiée doit effectuer le travail d'installation et de câblage électrique conformément à tous les codes et normes applicables, y compris les codes et normes de la construction pare-feu.
4. Il faut suffisamment d'air pour une bonne combustion et un bon échappement des gaz par le conduit (cheminée) de l'équipement brûlant le combustible pour empêcher un refoulement. Suivre les directives du fabricant de votre installation de chauffage ainsi que les normes de sécurité telles que celles publiées par l'association nationale de protection contre les incendies (NFPA, National Fire Protection Association), la société américaine des ingénieurs en chauffage, réfrigération et climatisation (ASHRAE, American Society for Heating, Refrigeration, and Air Conditioning Engineers), et les administrations des codes locaux.
5. Ne pas endommager le câblage électrique ou autres équipements cachés en coupant ou en perçant les murs ou le plafond.
6. Les ventilateurs canalisés doivent toujours disposer d'une évacuation vers l'extérieur.
7. Si cet appareil doit être installé au dessus d'un bain ou d'une douche, il doit être identifié comme approprié à cet usage connecté à un disjoncteur de fuite à la terre.
8. Ne jamais poser un interrupteur qu'on pourrait atteindre depuis une baignoire ou une douche.
9. Installer le ventilateur à au moins 1,52 (5 pi) au-dessus du plancher.
10. Il faut mettre cette unité à la terre.
11. Il ne faut pas installer cet appareil dans un plafond ayant une isolation thermique supérieure à R40.

⚠ ATTENTION

1. Uniquement pour un usage général de ventilation. Ne pas s'en servir pour ventiler des matériaux ou des vapeurs dangereux ou explosifs.
2. Pour éviter des dommages au palier du moteur et des turbines bruyantes ou mal équilibrées, protéger le groupe moteur de la peinture au pistolet, la poussière de construction, etc.
3. NE PAS installer ce produit dans un mur. Ce produit est conçu pour être installé dans les plafonds avec un angle de 45°, la gaine doit pointer vers le haut.
4. Veuillez lire l'étiquette des spécifications sur le produit pour des renseignements et conditions supplémentaires.

ENTRETIEN PRÉVENTIF

Un ventilateur propre fournit un meilleur service. Couper le courant et nettoyer le ventilateur comme indiqué ci-dessous.
POUR NETTOYER LA GRILLE ; Se servir d'un détergent doux, comme du liquide à vaisselle, et d'un chiffon doux. Ne pas se servir de chiffons abrasifs, de tampons de laine d'acier ou de poudres à récurer.
POUR NETTOYER L'ENSEMBLE DU VENTILATEUR ; Débrancher le cordon du moteur/souffleur de la prise. Pour retirer la plaque du moteur/souffleur, repérer la languette unique sur la plaque (située près de la prise). Pousser vers le haut et l'arrière la languette de la plaque

de moteur/souffleur tout en poussant vers l'extérieur le côté du boîtier, ou insérer un tournevis dans la fente du boîtier (près de la languette) et faire levier. Passer doucement l'aspirateur sur le ventilateur, le moteur/souffleur et à l'intérieur du boîtier
IL NE FAUT JAMAIS IMMERGER DANS L'EAU LES PIÈCES MÉTALLIQUES ET ÉLECTRIQUES.

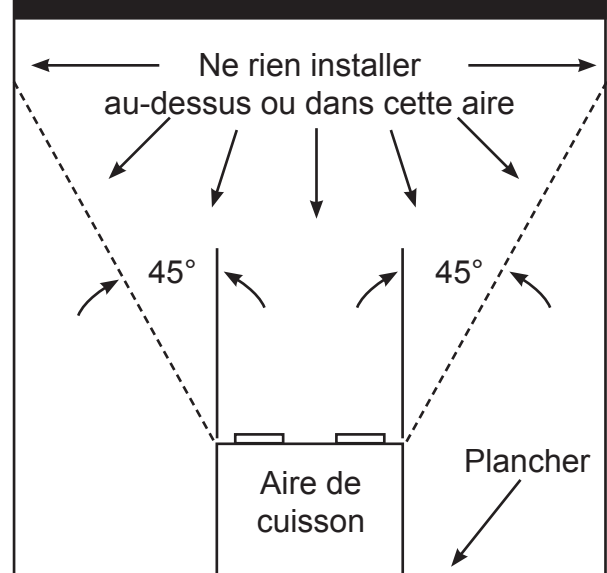
ENTRETIEN

Le moteur/souffleur est lubrifié en permanence et n'a jamais besoin d'huile. Si les paliers du moteur/souffleur font un bruit excessif ou inhabituel, remplacer le moteur/souffleur avec exactement le même moteur/souffleur. Vous devriez en même temps remplacer la turbine.

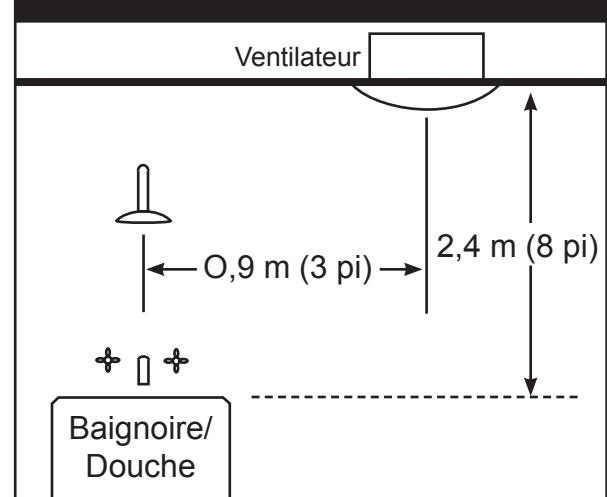
⚠ MISE EN GARDE

DÉCONNECTER L'ALIMENTATION ÉLECTRIQUE ET VERROUILLER LE PANNEAU DE SERVICE AVANT DE FAIRE L'ENTRETIEN DE L'UNITÉ.

ÉQUIPEMENT DE CUISSON



AIRE DE LA SALLE DE BAIN

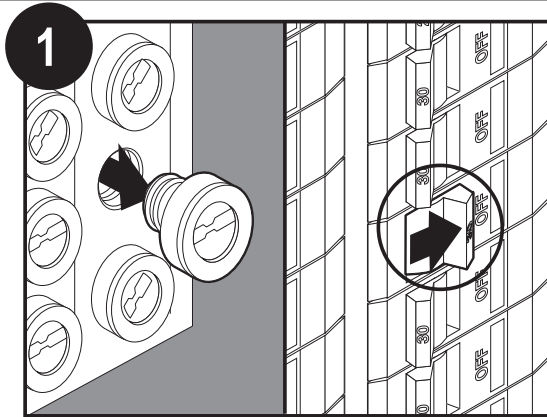


Before Installation / Antes de la instalación / Avant l'installation

NOTE: Remove all packing materials before installation.

NOTA: Retire todo el material de embalaje antes de la instalación.

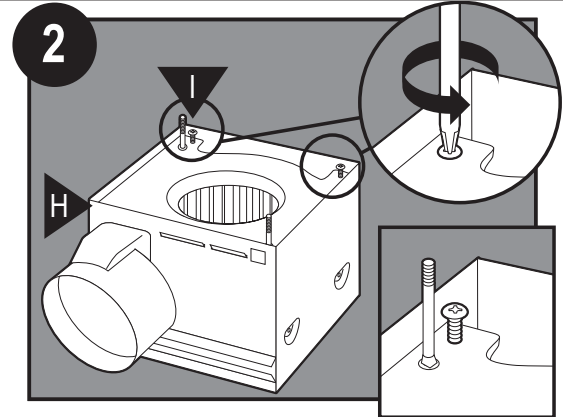
NOTE : Enlevez tous les matériaux d'emballage avant installation.



Turn off the power source.

Apague la fuente de alimentación.

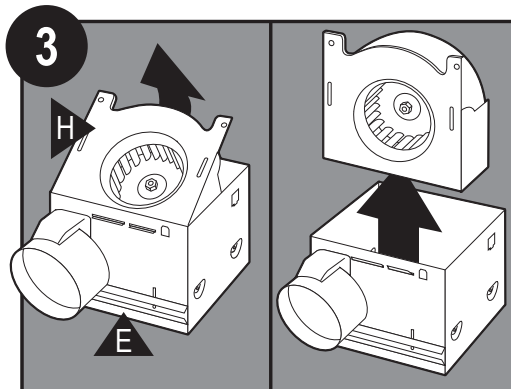
Couper le courant.



Loosen screws.

Aloje los tornillos.

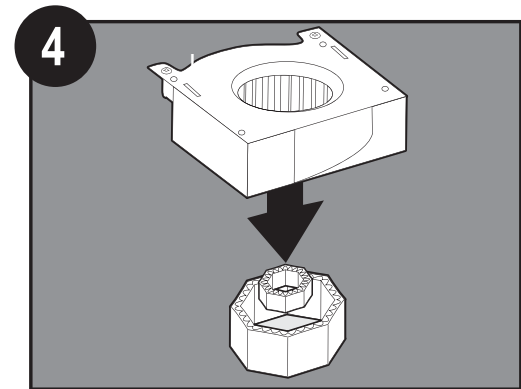
Desserrer les vis.



Remove the motor/blower from the housing.

Retirer le moteur/souffleur du boîtier.

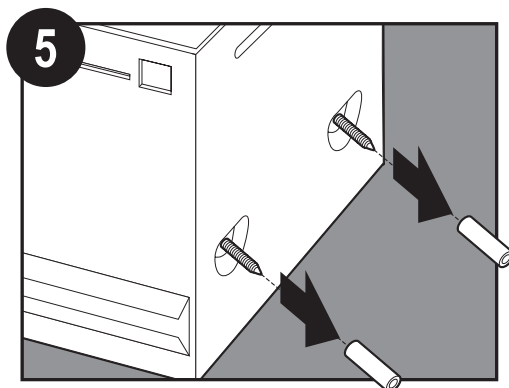
Retire el motor/soplador del alojamiento.



Remove packing material.

Retire el material de embalaje.

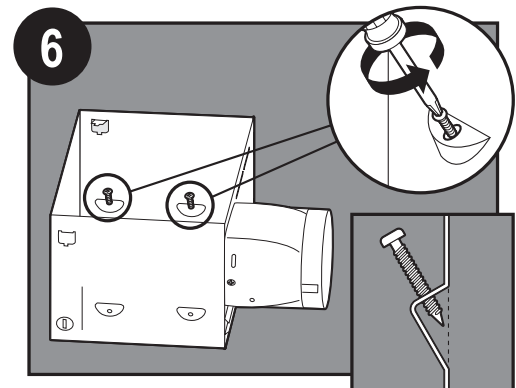
Retirer les matériaux d'emballage.



Remove the pre-loaded screw tip covers.

Retire las cubiertas de las puntas de tornillo precargadas.

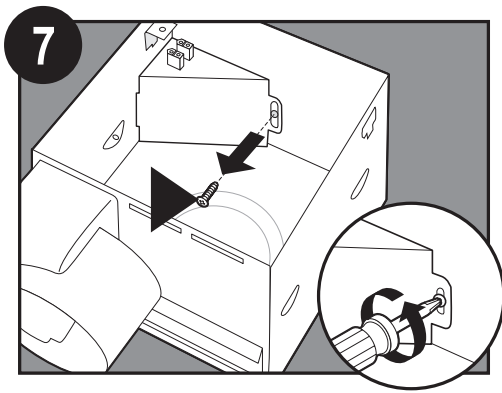
Retirer les capuchons du bout des vis pré-installées.



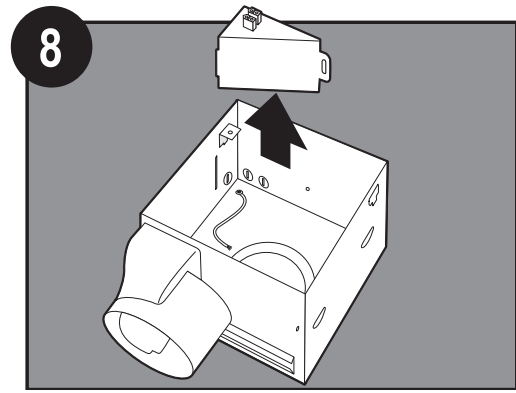
Back out the pre-loaded screw tips until flush with the side of the housing.

Retire las puntas de tornillo precargadas hasta que estén a nivel con el lado del alojamiento.

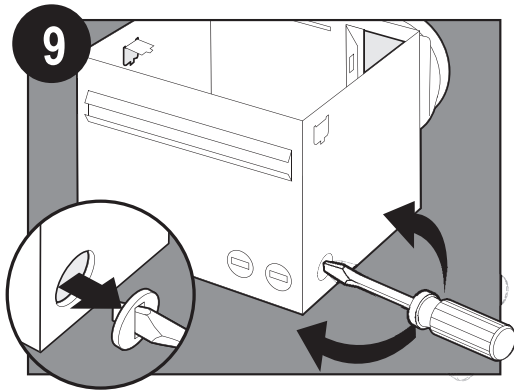
Dévisser les vis pré-installées jusqu'à ce que leur bout affleure le côté du boîtier.



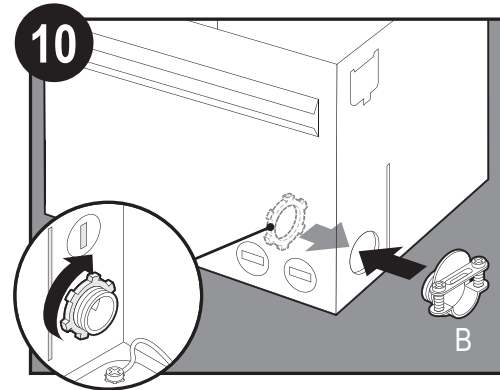
ENG Remove the wiring cover screw.
 SPX Retire el tornillo de la cubierta del cableado.
 FRN Retirer la vis du couvercle du câblage.



ENG Remove the wiring cover.
 SPX Retire la cubierta del cableado.
 FRN Retirer le couvercle du câblage.



ENG Pop out the first wiring access slug. Use second if needed.
 SPX Retire el primer tapón metálico de acceso del cableado. Utilice el segundo si es necesario.
 FRN Défoncer le première pastille d'accès. En utiliser une seconde si nécessaire.



ENG Insert the strain relief into the housing and secure with the washer.
 SPX Inserte el manguito de alivio de tensión (no se incluye) en la caja y sujételo firmemente con una arandela.
 FRN Introduire le raccord (non compris) dans le boîtier et le fixer avec une rondelle.

Choose Installation Option

- For New Construction - attaching to joist go to step A11, page 7
- For New Construction - suspended between joists go to step B11, page 9
- For Existing Construction - accessible from above go to step C11, page 12
- For Existing Construction - accessible only from below go to step D11, page 16

Escoja la opción de instalación

- Para construcción nueva - fijación a la viga, vaya al paso A11, página 7
- Para construcción nueva - suspendido entre vigas, vaya al paso B11, página 9
- Para construcción existente - accesible desde arriba, vaya al paso C11, página 12
- Para construcción existente - accesible sólo desde abajo, vaya al paso D11, página 16

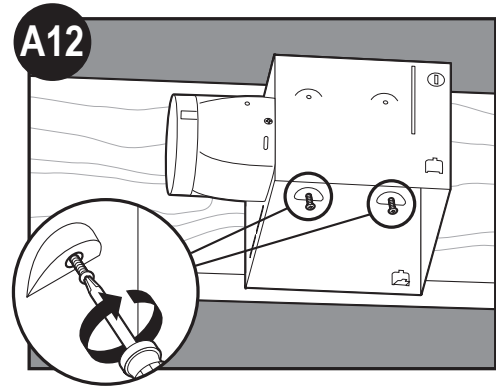
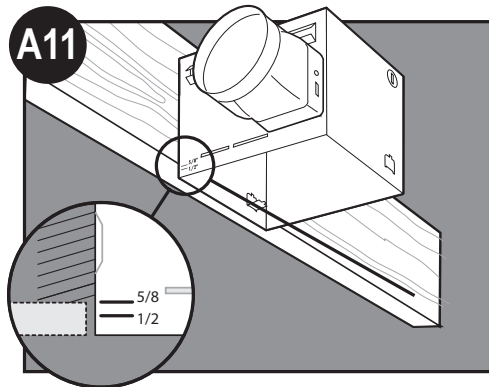
Choisir votre option d'installation

- Pour une nouvelle construction – Fixation à une solive, aller à l'étape A11, page 7
- Pour une nouvelle construction – Fixation entre des solives, aller à l'étape B11, page 9
- Pour une construction existante – accessible du dessus, aller à l'étape C11, page 12
- Pour une construction existante – accessible uniquement du dessous, aller à l'étape D11, page page 16

**New Construction
attaching to joist**

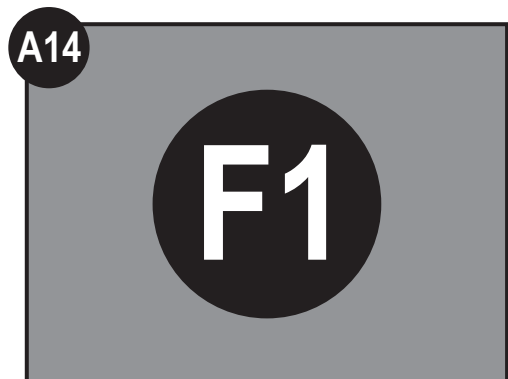
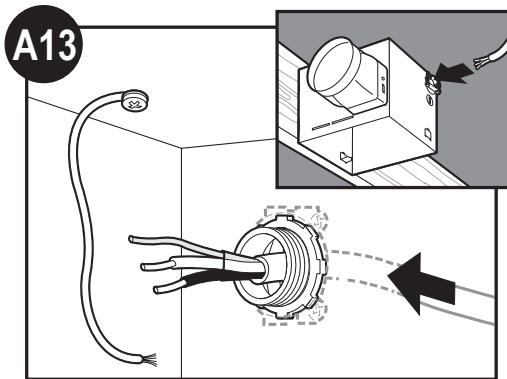
**Construcción nueva
fijación a la viga**

**Nouvelle construction
fixation à une solive**



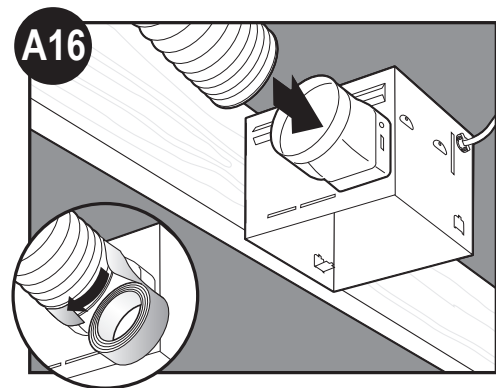
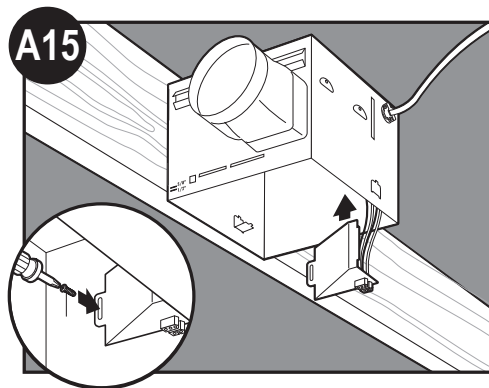
ENG Position the correct depth mark at the bottom edge of the joist based on the thickness of your sheetrock.
SPX Ubique la correcta marca de profundidad en el borde inferior de la viga, según el espesor de su plancha de yeso.
FRN Placer la bonne marque de hauteur sur le bord inférieur de la solive selon l'épaisseur de votre plaque de gypse.

ENG Screw pre-loaded screws into joist or framing.
SPX Instale los tornillos precargados en la viga o el marco.
FRN Visser les vis pré-installées dans la solive ou la structure.



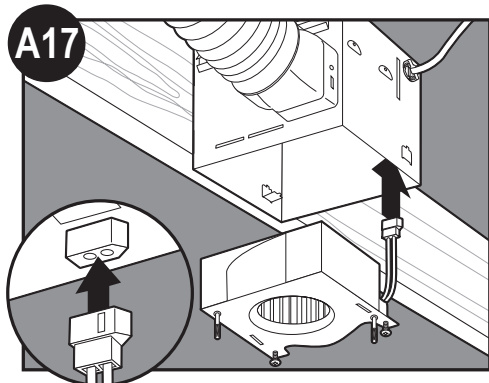
ENG Pull wires through the strain relief.
SPX Tienda los cables a través del manguito de alivio de tensión.
FRN Passer les fils par le raccord.

ENG Go to step F1 on page 20 to connect the wires as shown.
SPX Vaya al paso F1 en la página 20 para conectar los fils tel qu'indiqué comme indiqué
FRN Aller à l'étape F1 à la page 20 pour Conecte los alambres como se muestra.

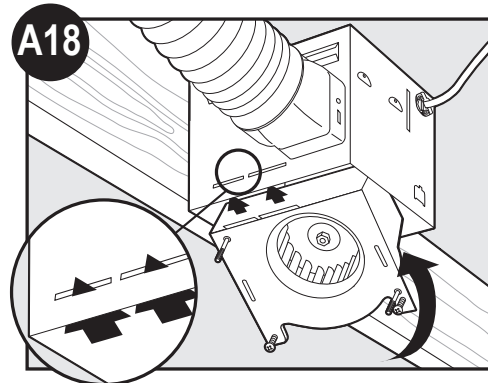


ENG Install the wiring cover plate. Make sure all wiring connections are inside the box or under the wiring cover plate.
SPX Instale la placa de cubierta del cableado. Asegúrese que todas las conexiones de cableado estén dentro de la caja o debajo de la placa de cubierta del cableado.
FRN Installer la plaque de couvercle du câblage. Assurez-vous que toutes les connexions de câblage sont dans la boîte ou derrière la plaque de couvercle du câblage.

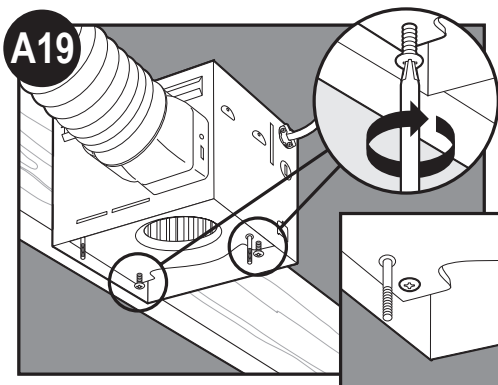
ENG Connect 4" duct and vent to the outside. Tape joints. If ducting does not fit securely, an adapter may need to be purchased.
SPX Conecte un ducto de 4" y ventile hacia el exterior. Aplique cinta a las uniones. Si el ducto no se ajusta firmemente, puede ser necesario comprar un adaptador.
FRN Raccorder la gaine de 4 po et l'évent à l'extérieur. Jointer avec du ruban. Si la gaine n'est pas de la bonne dimension, vous pourriez devoir acheter un adaptateur.



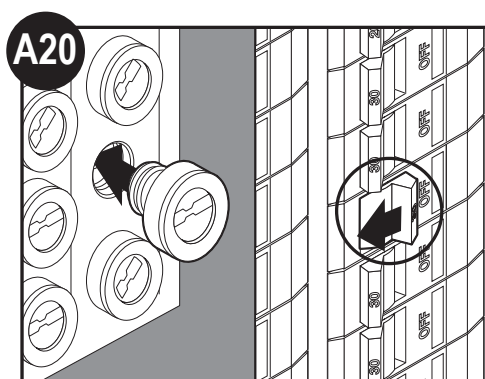
ENG Connect wiring from the motor to the wiring cover plate.
SPX Conecte el mazo de cables. NO PERMITA QUE EL MOTOR/SOPLADOR CUELQUE DEL MAZO DE CABLES.
FRN Connecter le câblage. NE LAISSER PAS LE MOTEUR/SOUFFLEUR PENDRE PAR LE CÂBLAGE.



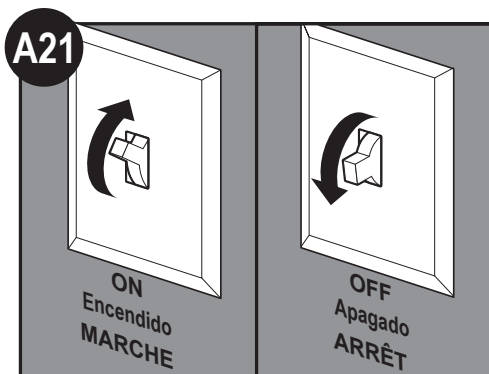
ENG Reinstall the motor by inserting the tabs and pushing up into position. Make sure the wires are not pinched between the motor and the housing.
SPX Vuelva a instalar el motor/soplador introduciendo las pestañas y levantando a su posición. Asegúrese que los alambres no se pellizquen entre el motor/soplador y el alojamiento.
FRN Reposer le moteur en insérant les languettes et en le poussant vers le haut en place. Assurez-vous que les fils n'ont pas été pincés entre le moteur/souffleur et le boîtier.



ENG Secure the motor by tightening the 2 screws.
SPX Asegure el motor/soplador apretando los 2 tornillos.
FRN Fixer le moteur/souffleur en serrant les deux vis.



ENG Turn on the power source.
SPX Encienda la fuente de alimentación.
FRN Remettre le courant.



ENG Test the motor. If the motor does not run, check the plug connection.
SPX Pruebe el motor/soplador. Si el motor/soplador no funciona, verifique la conexión del enchufe.
FRN Essayer le moteur/souffleur. Si le moteur/souffleur ne fonctionne pas, vérifier la connexion enfichable.

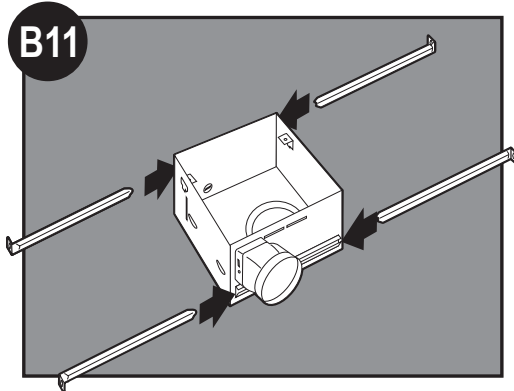


ENG Go to step E1 on page 18 to attach grille.
SPX Vaya al paso E1 en la página 18 para fijar la rejilla
FRN Aller à l'étape E1 à la page 18 pour fixer la grille.

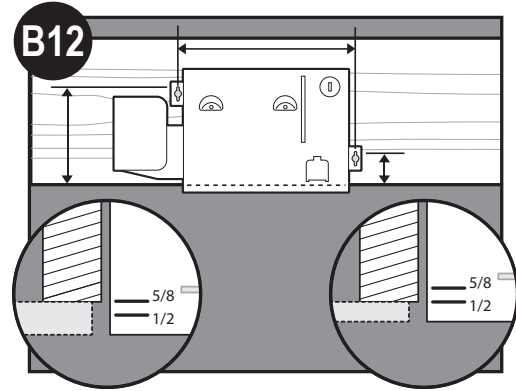
New Construction
suspended between joist

Construcción nueva
suspendido entre vigas

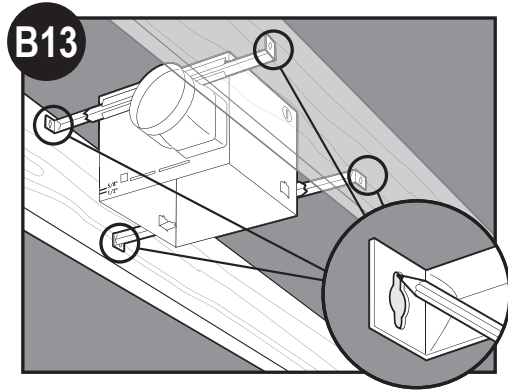
Nouvelle construction
fixation entre des solives



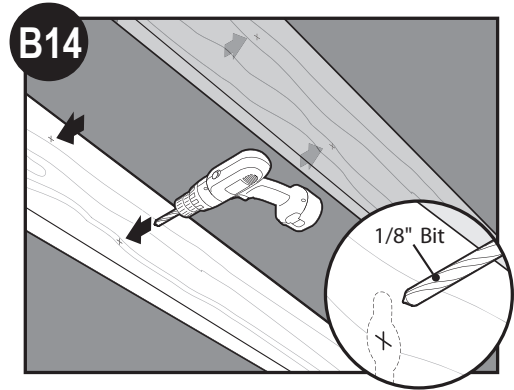
ENG Slide the mounting rails into brackets.
SPX Deslice los rieles de montaje en los soportes.
FRN Faire glisser les glissières de fixation dans les supports.



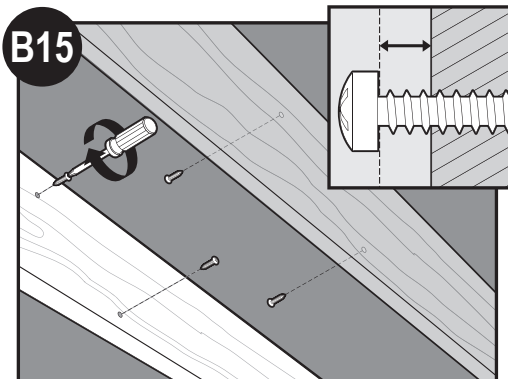
ENG Position the correct depth mark at the bottom edge of the joist based on the thickness of your sheetrock.
SPX Ubique la correcta marca de profundidad en el borde inferior de la viga, según el espesor de su plancha de yeso.
FRN Placer la bonne marque de profondeur sur le bord inférieur de la solive selon l'épaisseur de votre plaque de gypse.



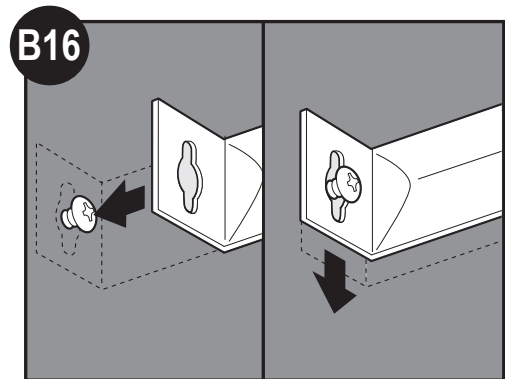
ENG Mark position of screws by using holes as a template.
SPX Marque la posición de los tornillos utilizando los agujeros como una plantilla.
FRN Marquer la position des vis en vous servant des trous comme gabarit.



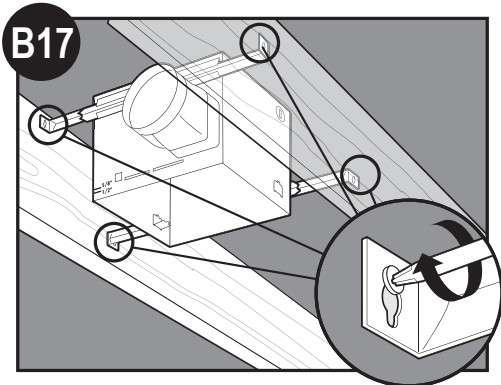
ENG Drill a hole in the center of each outline.
SPX Marque la posición de los tornillos utilizando los agujeros como una plantilla.
FRN Percer un trou au centre de chaque trait.



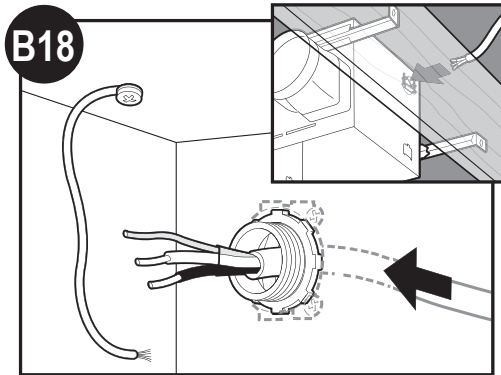
ENG Insert screws, leaving space between the screw head and the joist. Screws are not provided.
SPX Introduzca los tornillos, dejando espacio entre la cabeza del tornillo y la viga. No se proporcionan los tornillos.
FRN Insérer les vis en laissant un espace entre la tête de la vis et la solive. Les vis ne sont pas fournies.



ENG Attach the rails onto the screws.
SPX Fije los rieles con los tornillos.
FRN Fixer les glissières sur les vis.



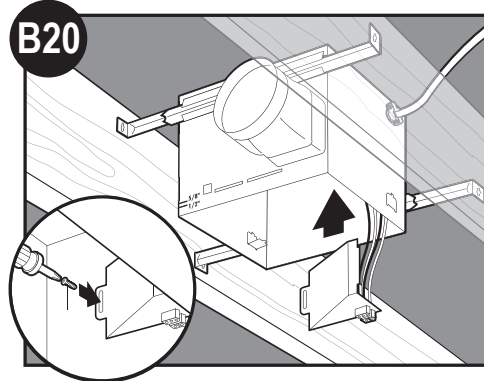
ENG Tighten screws.
 SPX Apriete los tornillos.
 FRN Visser les vis.



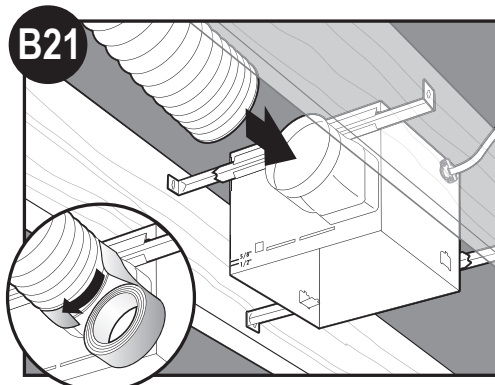
ENG Install the wiring cover plate. Make sure all wiring connections are inside the box or under the wiring cover plate.
 SPX Instale la placa de cubierta del cableado. Asegúrese que todas las conexiones de cableado estén dentro de la caja o debajo de la placa de cubierta del cableado.
 FRN Installer la plaque de couvercle du câblage. Assurez-vous que toutes les connexions de câblage sont dans la boîte ou derrière la plaque de couvercle du câblage.



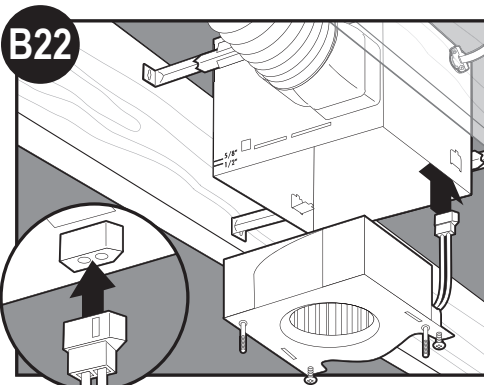
ENG Go to step F1 on page 20 to connect the wires as shown.
 SPX Vaya al paso F1 en la página 20 para conectar los fils tel qu'indiqué comme indiqué
 FRN Aller à l'étape F1 à la page 20 pour Connecte los alambres como se muestra.



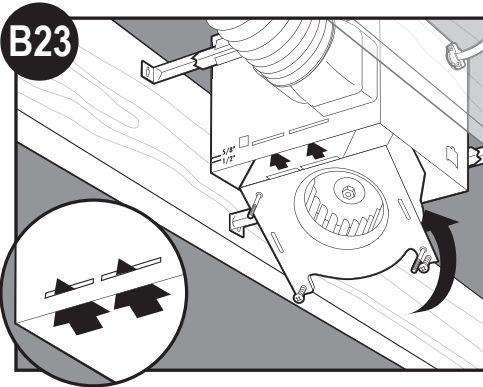
ENG Install the wiring cover plate. Make sure all wiring connections are inside the box or under the wiring cover plate.
 SPX Instale la placa de cubierta del cableado. Asegúrese que todas las conexiones de cableado estén dentro de la caja o debajo de la placa de cubierta del cableado.
 FRN Installer la plaque de couvercle du câblage. Assurez-vous que toutes les connexions de câblage sont dans la boîte ou derrière la plaque de couvercle du câblage.



ENG Connect 4" duct and vent to the outside. Tape joints. If ducting does not fit securely, an adapter may need to be purchased.
 SPX Conecte un ducto de 4" y ventile hacia el exterior. Aplique cinta a las uniones. Si el ducto no se ajusta firmemente,
 FRN Raccorder la gaine de 4 po et l'évent à l'extérieur. Jointer avec du ruban. Si la gaine n'est pas de la bonne dimension, vous pourriez devoir acheter un adaptateur.



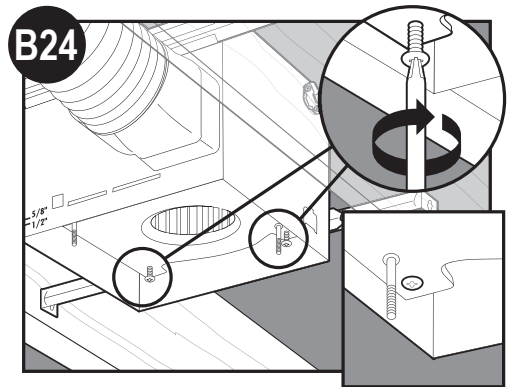
ENG Conecte el mazo de cables. NO PERMITA QUE EL MOTOR/SOPLADOR CUELQUE DEL MAZO DE CABLES.
 SPX Connect wiring from the motor to the wiring cover plate.
 FRN Connecter le câblage. NE LAISSER PAS LE MOTEUR/SOUFFLEUR PENDRE PAR LE CÂBLAGE.



ENG Reinstall the motor by inserting the tabs and pushing up into position. Make sure the wires are not pinched between the motor and the housing.

SPX Vuelva a instalar el motor/soplador introduciendo las pestañas y levantando a su posición. Asegúrese que los alambres no se pellizquen entre el motor/soplador y el alojamiento.

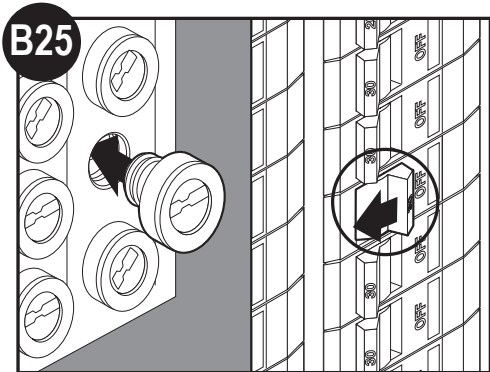
FRN Reposer le moteur en insérant les languettes et en le poussant vers le haut en place. Assurez-vous que les fils n'ont pas été pincés entre le moteur/souffleur et le boîtier.



ENG Secure the motor by tightening the 2 screws.

SPX Asegure el motor/soplador apretando los 2 tornillos.

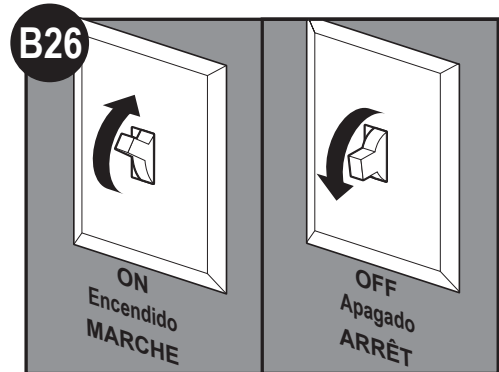
FRN Fixer le moteur/souffleur en serrant les deux vis.



ENG Turn on the power source.

SPX Encienda la fuente de alimentación.

FRN Remettre le courant.



ENG Test the motor. If the motor does not run, check the plug connection.

SPX Pruebe el motor/soplador. Si el motor/soplador no funciona, verifique la conexión del enchufe.

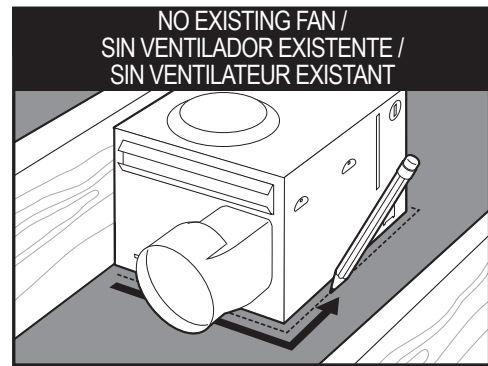
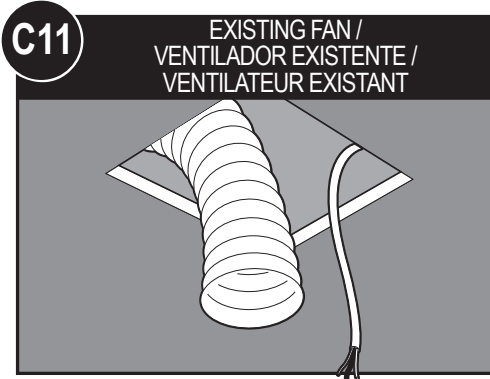
FRN Essayer le moteur/souffleur. Si le moteur/souffleur ne fonctionne pas, vérifier la connexion enfichable.



ENG Go to step E1 on page 18 to attach grille.

SPX Vaya al paso E1 en la página 18 para fijar la rejilla

FRN Aller à l'étape E1 à la page 18 pour fixer la grille.



ENG Remove an existing fan and check to make sure the opening is large enough to accommodate the new motor housing (8" x 8.5").

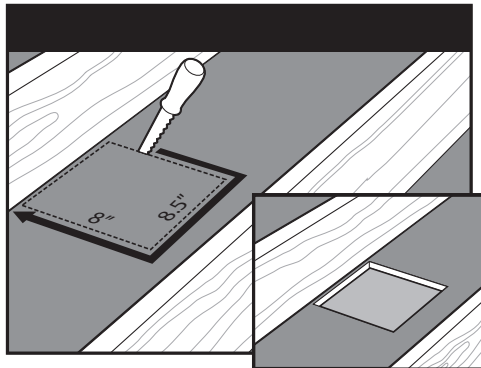
SPX Retire el ventilador existente y asegúrese que la abertura sea suficientemente grande para acomodar el alojamiento del motor/soplador nuevo (8 pulg. x 8 1/2 pulg.).

FRN Enlever un ventilateur existant et vérifier que l'ouverture est assez grande pour permettre la pose d'un nouveau boîtier de moteur (203 mm x 216 mm [8 po x 8,5 po]).

ENG Use the motor housing as a template to mark position.

SPX Utilice el alojamiento del motor/soplador como una plantilla para marcar la posición.

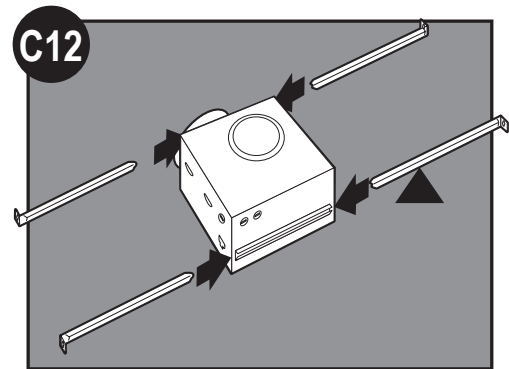
FRN Utiliser le boîtier du moteur comme gabarit pour marquer sa position.



ENG Cut out an opening for the housing.

SPX Recorte una abertura para el alojamiento.

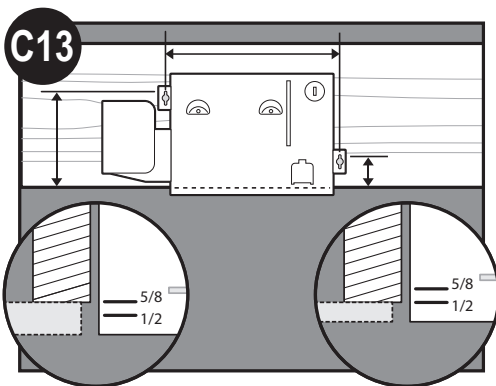
FRN Découper une ouverture pour le boîtier.



ENG Slide the mounting rails into brackets.

SPX Deslice los rieles de montaje en los soportes.

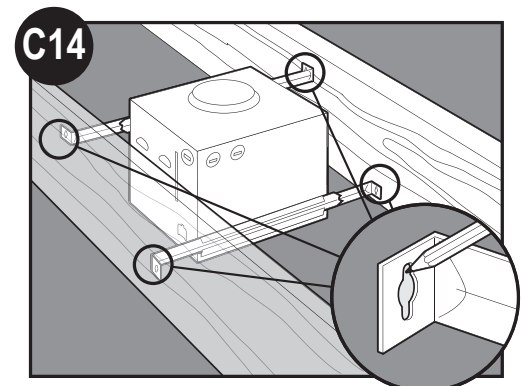
FRN Faire glisser les glissières de fixation dans les supports.



ENG Position the correct depth mark at the bottom edge of the joist based on the thickness of your sheetrock.

SPX Ubique la correcta marca de profundidad en el borde inferior de la viga, según el espesor de su plancha de yeso.

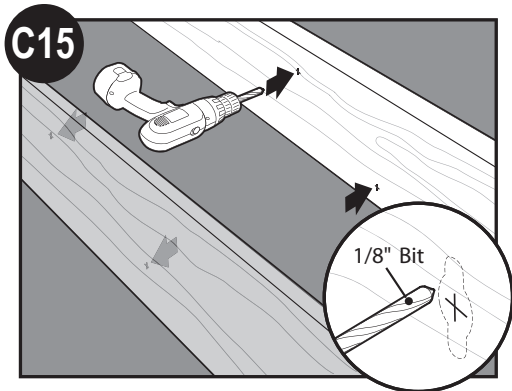
FRN Placer la bonne marque de profondeur sur le bord inférieur de la solive selon l'épaisseur de votre plaque de gypse.



ENG Mark position of screws by using holes as a template.

SPX Marque la posición de los tornillos utilizando los agujeros como una plantilla.

FRN Marquer la position des vis en vous servant des trous comme gabarit.

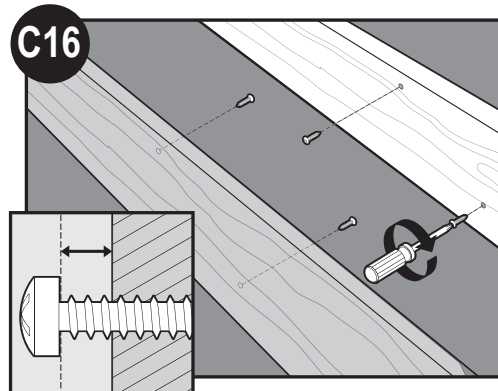


C15

Drill a hole in the center of each outline.

Taladre un agujero en el centro de cada perfil.

Percer un trou au centre de chaque trait.

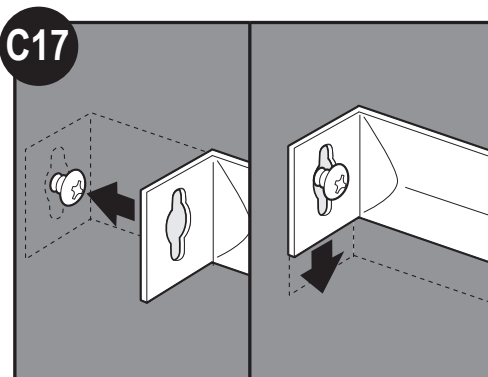


C16

Insert screws, leaving space between the screw head and the joist. Screws are not provided.

Introduzca los tornillos, dejando espacio entre la cabeza del tornillo y la viga. No se proporcionan los tornillos.

Insérer les vis en laissant un espace entre la tête de la vis et la solive. Les vis ne sont pas fournies.

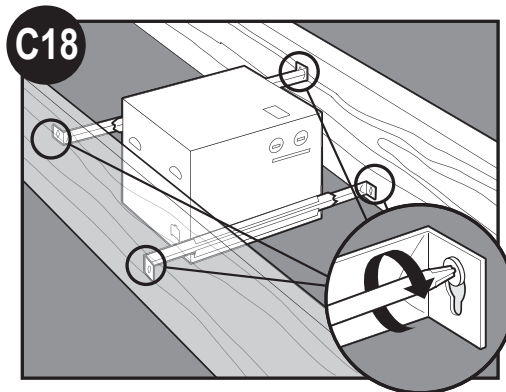


C17

Attach the rails onto the screws.

Fije los rieles con los tornillos.

Fixer les glissières sur les vis.

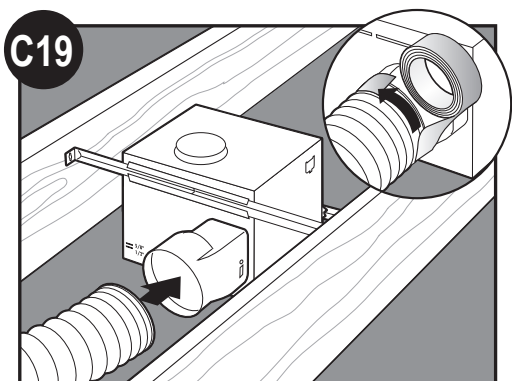


C18

Tighten screws.

Apriete los tornillos.

Visser les vis.

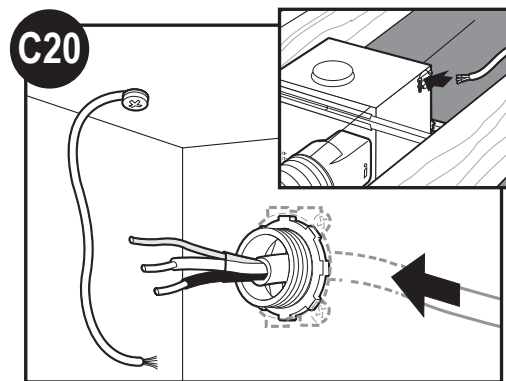


C19

Connect 4" duct and vent to the outside. Tape joints. If ducting does not fit securely, an adapter may need to be purchased.

Conecte un ducto de 4" y ventile hacia el exterior. Aplique cinta a las uniones. Si el ducto no se ajusta firmemente, puede ser necesario comprar un adaptador.

Raccorder la gaine de 4 po et l'évent à l'extérieur. Jointer avec du ruban. Si la gaine n'est pas de la bonne dimension, vous pourriez devoir acheter un adaptateur.

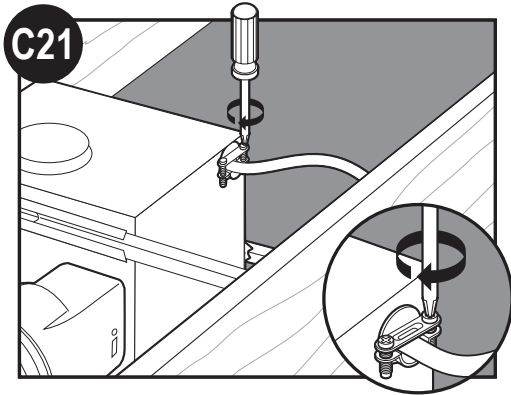


C20

Pull wires through the strain relief.

Tienda los cables a través del manguito de alivio de tensión.

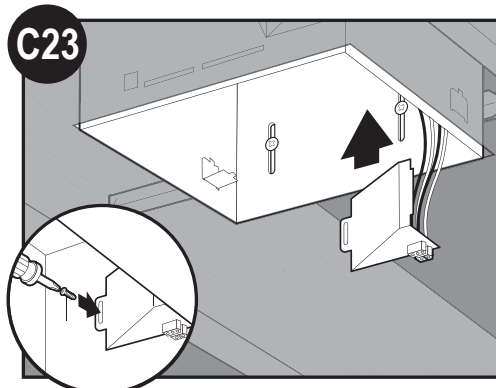
Passer les fils par le raccord.



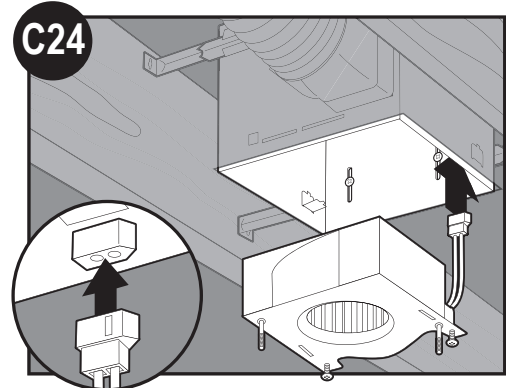
ENG Tighten the strain relief screws.
 SPX Apriete los tornillos del aliviador de tensiones.
 FRN Serrer les vis du raccord.



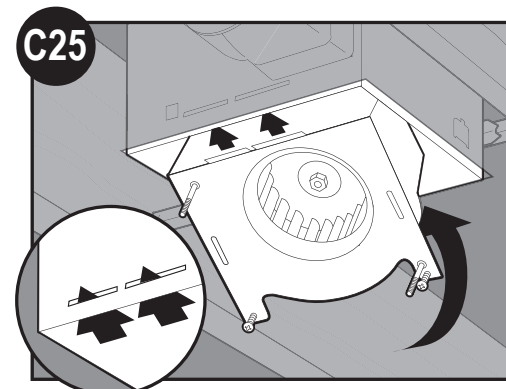
ENG Go to step F1 on page 20 to connect the wires as shown.
 SPX Vaya al paso F1 en la página 20 para conectar los fils tel qu'indiqué comme indiqué
 FRN Aller à l'étape F1 à la page 20 pour Connecte los alambres como se muestra.



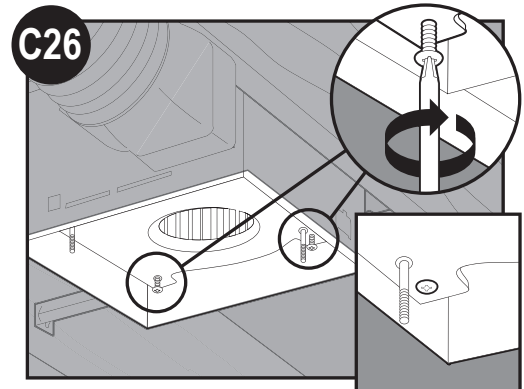
ENG Install the wiring cover plate. Make sure all wiring connections are inside the box or under the wiring cover plate.
 SPX Instale la placa de cubierta del cableado. Asegúrese que todas las conexiones de cableado estén dentro de la caja o debajo de la placa de cubierta del cableado.
 FRN Installer la plaque de couvercle du câblage. Assurez-vous que toutes les connexions de câblage sont dans la boîte ou derrière la plaque de couvercle du câblage.



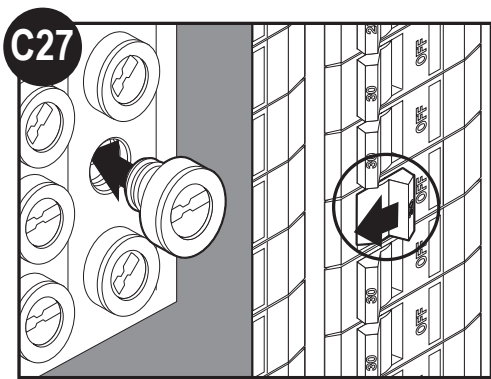
ENG Connect wiring from the motor to the wiring cover plate.
 SPX Conecte el mazo de cables. NO PERMITA QUE EL MOTOR/SOPLADOR CUELQUE DEL MAZO DE CABLES.
 FRN Connecter le câblage. NE LAISSER PAS LE MOTEUR/SOUFFLEUR PENDRE PAR LE CÂBLAGE.



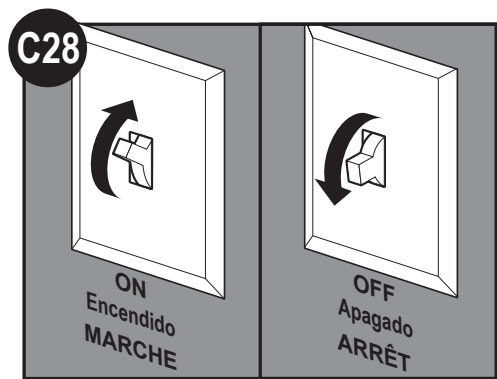
ENG Reinstall the motor by inserting the tabs and pushing up into position. Make sure the wires are not pinched between the motor and the housing.
 SPX Vuelva a instalar el motor/soplador introduciendo las pestañas y levantando a su posición. Asegúrese que los alambres no se pellizquen entre el motor/soplador y el alojamiento.
 FRN Reposer le moteur/souffleur en insérant les languettes et en le poussant vers le haut en place. Assurez-vous que les fils n'ont pas été pincés entre le moteur/souffleur et le boîtier.



ENG Secure the motor by tightening the 2 screws.
 SPX Asegure el motor/soplador apretando los 2 tornillos.
 FRN Fixer le moteur/souffleur en serrant les deux vis.



ENG	Turn on the power source.
SPX	Encienda la fuente de alimentación.
FRN	Remettre le courant.



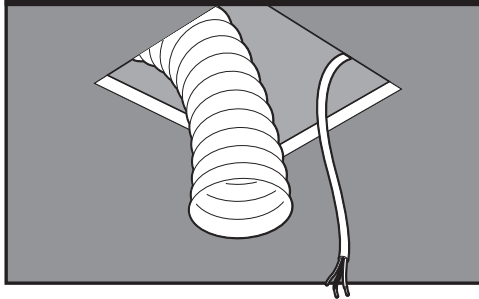
ENG	Test the motor. If the motor does not run, check the plug connection.
SPX	Pruebe el motor/soplador. Si el motor/soplador no funciona, verifique la conexión del enchufe.
FRN	Essayer le moteur/souffleur. Si le moteur/souffleur ne fonctionne pas, vérifiez la connexion enfichable.



ENG	Go to step E1 on page 18 to attach grille.
SPX	Vaya al paso E1 en la página 18 para fijar la rejilla
FRN	Aller à l'étape E1 à la page 18 pour fixer la grille.

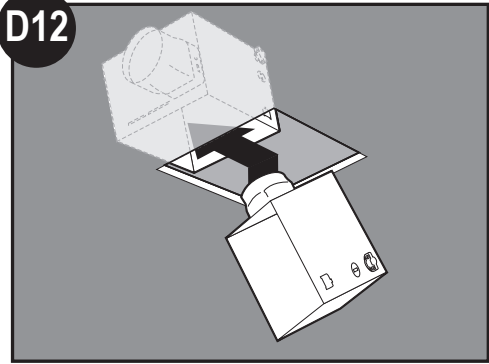
D11

EXISTING FAN /
VENTILADOR EXISTENTE /
VENTILATEUR EXISTANT



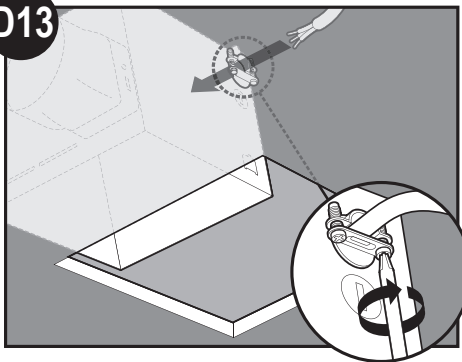
ENG Remove an existing fan and check to make sure the opening is large enough to accommodate the new motor housing (8" x 8.5").
SPX Retire el ventilador existente y asegúrese que la abertura sea suficientemente grande para acomodar el alojamiento del motor/soplador nuevo (8 pulg. x 8 1/2 pulg.).
FRN Enlever un ventilateur existant et vérifier que l'ouverture est assez grande pour permettre la pose d'un nouveau boîtier de moteur (203 mm x 216 mm [8 po x 8,5 po]).

D12



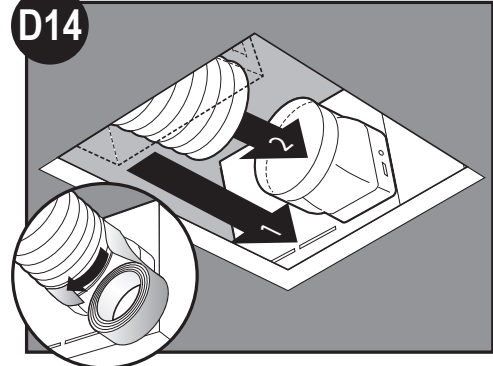
ENG Move the housing into position above the ceiling.
SPX Mueva el alojamiento a su posición encima del techo.
FRN Mettre le boîtier en place au-dessus du plafond.

D13



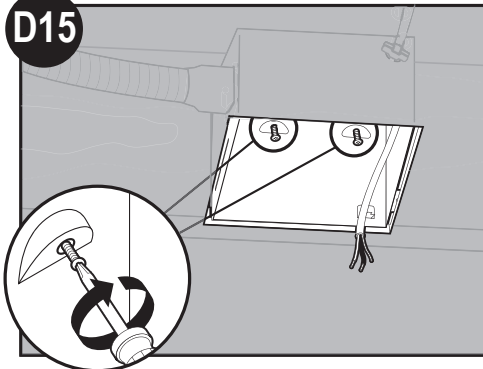
ENG Pull wires through strain relief.
SPX Tienda los cables a través del manguito de alivio de tensión.
FRN Passer les fils par le raccord.

D14



ENG Attach existing ducting to duct connector. Tape joints. If ducting does not fit securely, an adapter may need to be purchased.
SPX Conecte el ducto existente con el conector de ducto. Aplique cinta a las uniones. Si el ducto no se ajusta firmemente, puede ser necesario comprar un adaptador.
FRN Fixer la gaine existante au connecteur de gaine. Jointer avec du ruban. Si la gaine n'est pas de la bonne dimension, vous pourriez devoir acheter un adaptateur.

D15

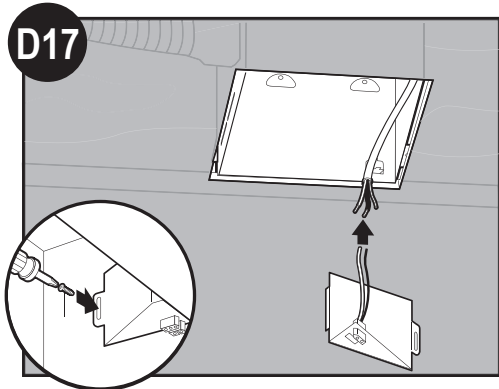


ENG Install the housing flush with the sheetrock and secure by tightening the pre-loaded screws into the joist.
SPX Instale el alojamiento a nivel con la plancha de yeso y asegúrelo apretando los tornillos precargados en la viga.
FRN Installer le boîtier affleurant à la plaque de gypse et le fixer en vissant les vis pré-installées dans la solive.

D16



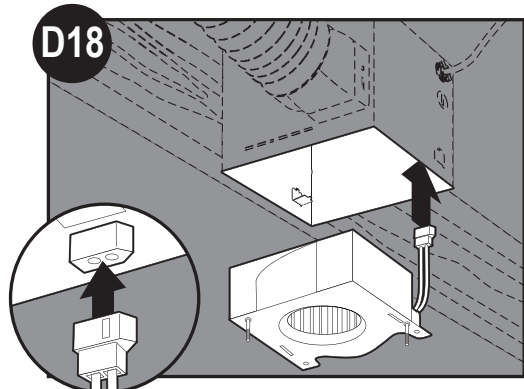
ENG Go to step F1 on page 20 to connect the wires as shown.
SPX Vaya al paso F1 en la página 20 para conectar los cables como se muestra.
FRN Aller à l'étape F1 à la page 20 pour connecter les fils tel qu'indiqué comme indiqué.



ENG Install the wiring cover plate.

SPX Instale la placa de cubierta del cableado. Asegúrese que todas las conexiones de cableado estén dentro de la caja o debajo de la placa de cubierta del cableado.

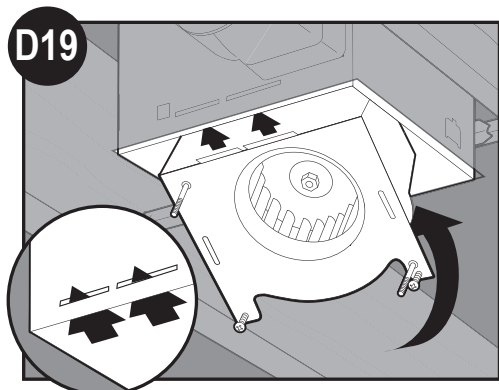
FRN Installer la plaque de couvercle du câblage. Assurez-vous que toutes les connexions de câblage sont dans la boîte ou derrière la plaque de couvercle du câblage.



ENG Connect wiring from the motor to the wiring cover plate.

SPX Conecte el mazo de cables. NO PERMITA QUE EL MOTOR/SOPLADOR CUELQUE DEL MAZO DE CABLES.

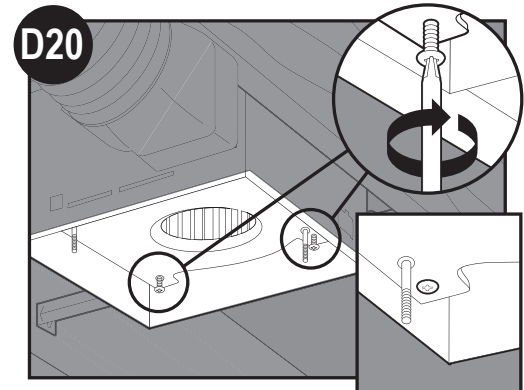
FRN Connecter le câblage. NE LAISSER PAS LE MOTEUR/SOUFFLEUR PENDRE PAR LE CÂBLAGE.



ENG Reinstall the motor by inserting the tabs and pushing up into position. Make sure the wires are not pinched between the motor and the housing.

SPX Vuelva a instalar el motor/soplador introduciendo las pestañas y levantando a su posición. Asegúrese que los alambres no se pellizquen entre el motor/soplador y el alojamiento.

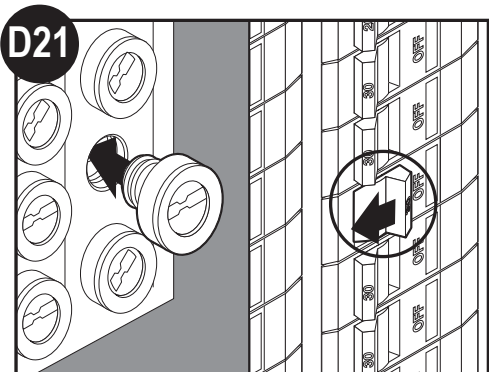
FRN Reposer le moteur/souffleur en insérant les languettes et en le poussant vers le haut en place. Assurez-vous que les fils n'ont pas été pincés entre le moteur/souffleur et le boîtier.



ENG Secure the motor by tightening the 2 screws.

SPX Asegure el motor/soplador apretando los 2 tornillos.

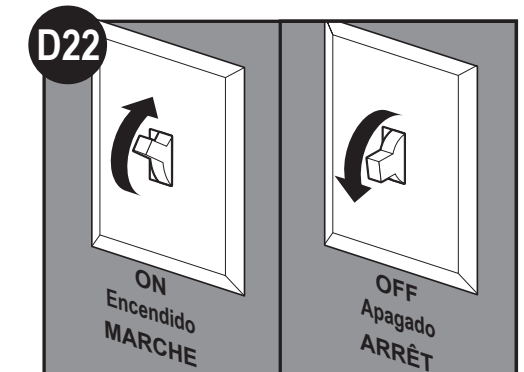
FRN Fixer le moteur/souffleur en serrant les deux vis.



ENG Turn on the power source.

SPX Encienda la fuente de alimentación.

FRN Remettre le courant.



ENG Test the motor. If the motor does not run, check the plug connection.

SPX Pruebe el motor/soplador. Si el motor/soplador no funciona, verifique la conexión del enchufe.

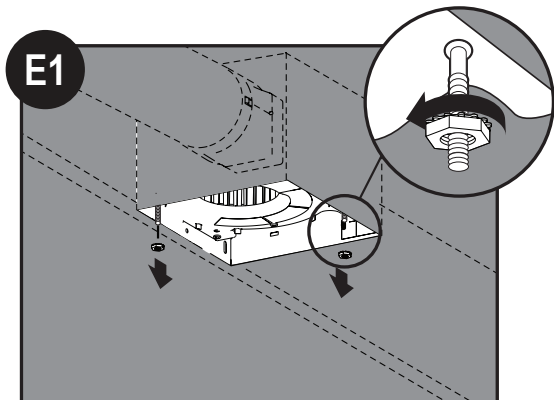
FRN Essayer le moteur/souffleur. Si le moteur/souffleur ne fonctionne pas, vérifiez la connexion enfichable.

Attaching the grille / Fijar la rejilla / Fixation de la grille

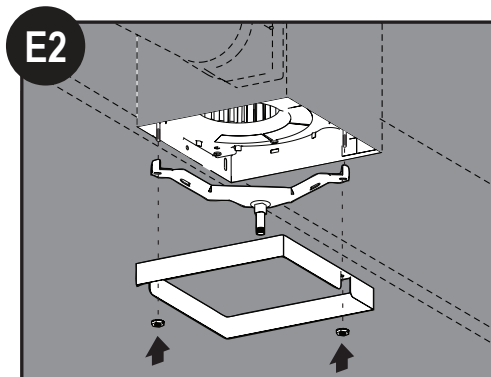
NOTE: The grilles size, shape, and number of lights may vary.

NOTA: El tamaño, forma y color de los artefactos puede variar.

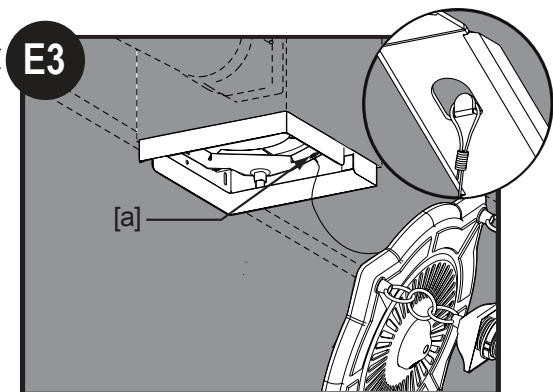
NOTE : La taille, la forme et la couleur des luminaires peuvent varier.



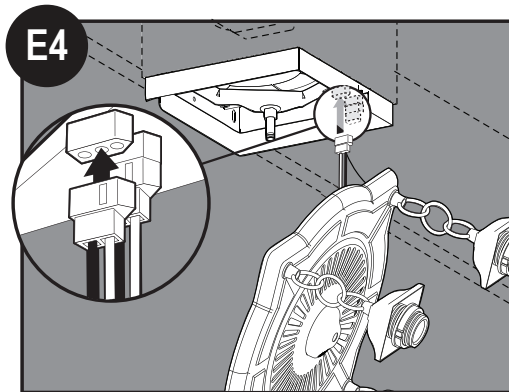
ENG Remove the two star nuts.
 SPX Retire las dos tuercas de estrella.
 FRN Retirer les deux écrous en étoile.



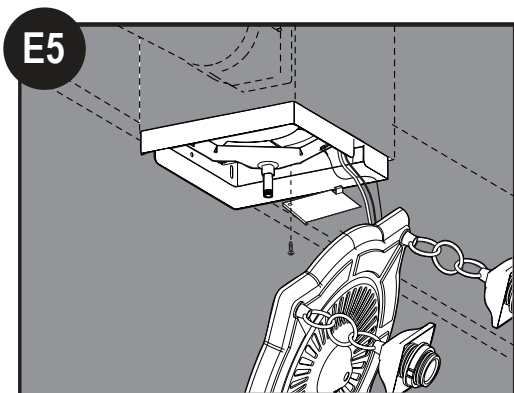
ENG Align posts B and D (stamped into motor housing) with posts B and D (stamped into light fixture). Slide support bar and hiding plate onto posts.
 SPX Alinee los postes B y D (estampados en el alojamiento del motor) con los postes B y D (estampados en el artefacto de iluminación). Deslice la barra de soporte y la placa encubridora hasta los postes.
 FRN Aligner les montants B et D (matricés dans le boîtier du moteur) avec les montants B et D (matricés dans le luminaire). Glisser la barre de support et la plaque de camouflage sur les montants.



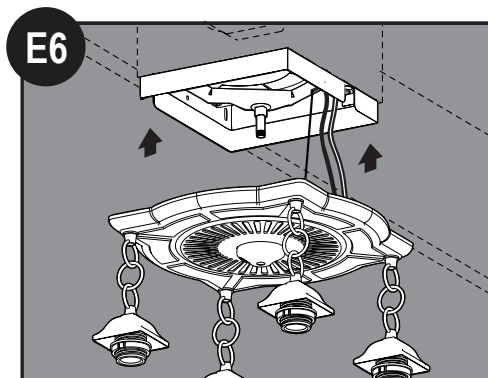
ENG Feed the mounting cable through the hiding plate, then attach mounting cable [a] to the support bracket.
 SPX Pase el cable de montaje de a través de la placa encubridora, luego fije el cable de montaje [a] en el soporte de apoyo.
 FRN Passer le câble de fixation par la plaque de camouflage, puis attacher celui-ci [a] à la bride de soutien.



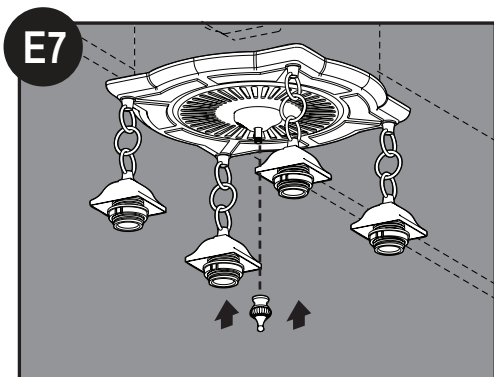
ENG Plug in wiring harness.
 SPX Conecte el manajo de alambres.
 FRN Brancher les faisceaux de câbles.



ENG Insert the strain relief bracket's dog-leg tab so that it hooks over the lip of the motor. Reinstall the strain relief bracket screw.
 SPX Introduzca la pestaña en ángulo del soporte del aliviador de tensiones para que se enganche en el borde del motor. Reinstale el tornillo del soporte del aliviador de tensiones.
 FRN Insérer la languette de décentrage de l'étrier de décharge de traction afin qu'elle s'accroche à laèvre du moteur. Reposer la vis de l'étrier de décharge de traction.



ENG Raise the bezel onto the threaded rod of the support bracket.
 SPX Levante el bisel hasta la varilla roscada del soporte de apoyo.
 FRN Soulever l'enjoliveur sur la tige filetée de la bride de soutien.

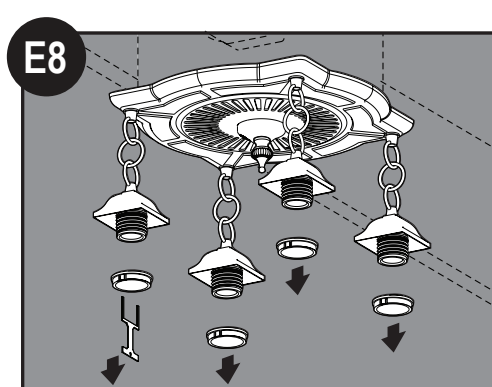


E7

ENG Screw finial onto the threaded rod of the support bracket.

SPX Enrosque la cubierta ornamental en la varilla roscada del soporte de apoyo.

FRN Visser le faiteau sur la tige filetée.

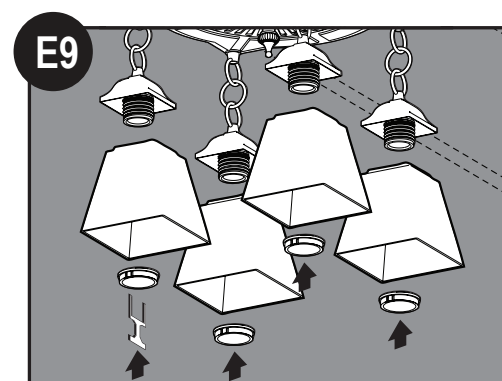


E8

ENG Unscrew glass retainer ring using the glass ring tool provided.

SPX Desenrosque el anillo de retención de la pantalla usando la herramienta para el anillo suministrada.

FRN Dévisser l'anneau de retenue du verre à l'aide de l'outil fourni.

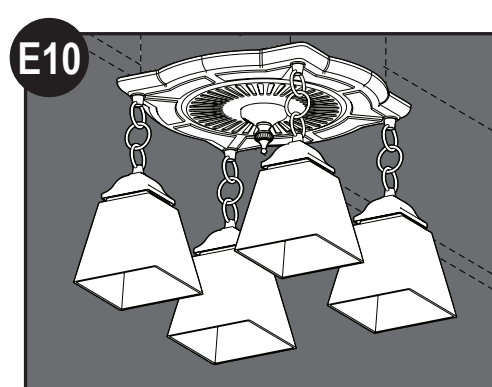


E9

ENG Place the glass onto the sockets and re-install the glass retaining rings using the glass ring tool.

SPX Coloque la pantalla en los portalámparas y reinstale los anillos de retención de la pantalla usando la herramienta para el anillo.

FRN Placer le verre dans les douilles et reposer les anneaux de retenue à l'aide de l'outil.



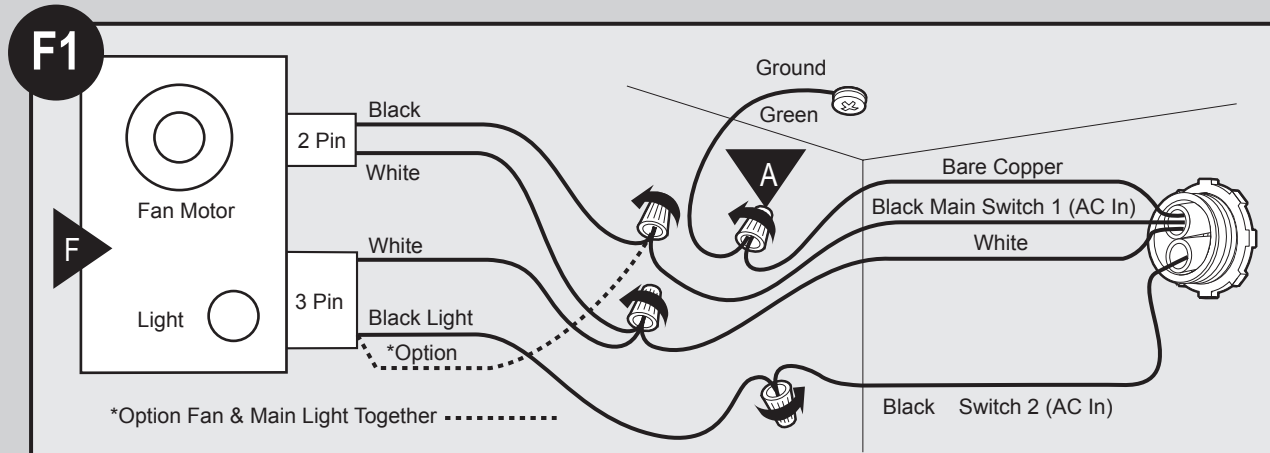
E10

ENG Complete.

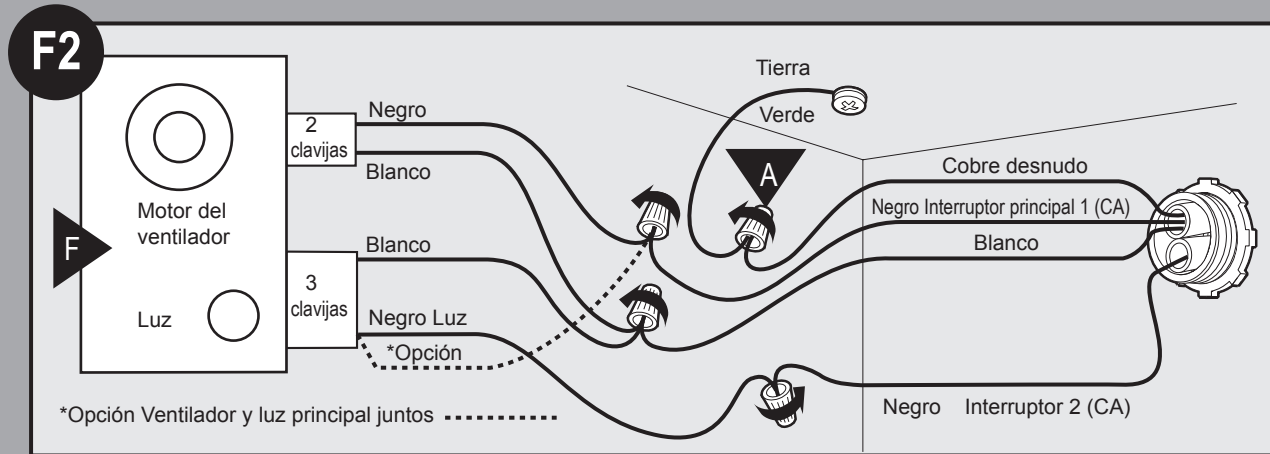
SPX Completo.

FRN Compléter.

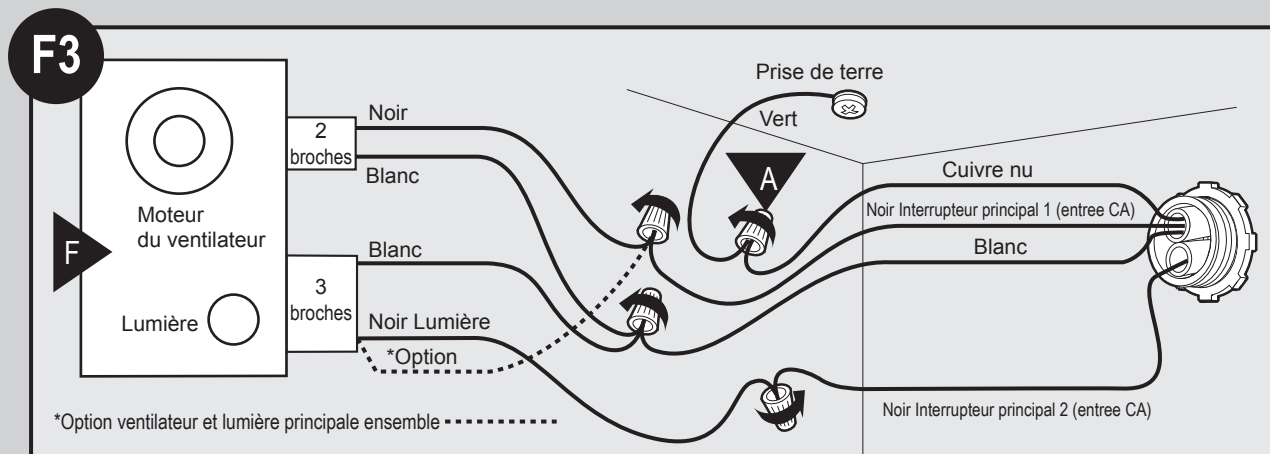
Wiring the fan / Cableado del ventilador / Câblage du ventilateur



Connect wires as shown.



Conecte los alambres como se muestra.



Connecter les fils tel qu'indiqué.

Trouble Shooting

Problem: Fan does not come on.	Solution: <ul style="list-style-type: none">• Hunter Fan Bath Ventilators are extremely quiet. To confirm that the fan is running, place your hand near the vents to feel the air movement.• Turn power on, replace fuse, or reset breaker.• Check all plug connections to be sure they are secure.• Check the wiring to make sure it matches the wiring diagram.
Problem: Light does not come on.	Solution: <ul style="list-style-type: none">• Replace the light bulb with a new bulb.• Turn power on, replace fuse, or reset breaker.• Check all plug connections to be sure they are secure.• Check the wiring to make sure it matches the wiring diagram.
Problem: Fan is noisy.	Solution: <ul style="list-style-type: none">• Check and tighten all fasteners.• Check the glass to make sure it is secure.• Check the flapper to make sure it moves freely.

If you need parts or service assistance, please call 888-830-1326

Solución de problemas

Problema: El ventilador no está operando.	Solución: <ul style="list-style-type: none">• Los ventiladores de baño Hunter Fan son muy silenciosos. Para confirmar que el ventilador esté funcionando, coloque su mano cerca de los conductos de ventilación para sentir el movimiento del aire.• Encienda la alimentación eléctrica, reemplace el fusible o restablezca el interruptor automático.• Verifique todas las conexiones de los enchufes para asegurarse que estén firmes.• Verifique el cableado para asegurarse que coincida con el diagrama de cableado.
Problema: La luz no funciona.	Solución: <ul style="list-style-type: none">• Reemplace la bombilla con una nueva.• Encienda la alimentación eléctrica, reemplace el fusible o restablezca el interruptor automático.• Verifique todas las conexiones de los enchufes para asegurarse que estén firmes.• Verifique el cableado para asegurarse que coincida con el diagrama de cableado.
Problema: El ventilador hace ruido.	Solución: <ul style="list-style-type: none">• Verifique y apriete todos los pernos y tornillos.• Verifique la pantalla para asegurarse que esté firme.• Verifique la clapeta para asegurarse que se mueva con libertad.

Si necesita repuestos o servicio, llame al 888-830-1326

Dépannage

Problème : Le ventilateur ne fonctionne pas.

Solution :

- Les ventilateurs de salle de bain Hunter Fan sont très silencieux. Pour vérifier que le ventilateur fonctionne, placez votre main près des événements pour sentir le mouvement de l'air.
- Remettre le courant, remplacer le fusible ou réarmer le disjoncteur.
- Vérifier toutes les connexions enfichables pour s'assurer qu'elles sont correctes
- Vérifier le câblage pour s'assurer qu'il correspond au diagramme du circuit.

Problème : La lumière ne fonctionne pas.

Solution :

- Remplacer l'ampoule.
- Remettre le courant, remplacer le fusible ou réarmer le disjoncteur.
- Vérifier toutes les connexions enfichables pour s'assurer qu'elles sont correctes.
- Vérifier le câblage pour s'assurer qu'il correspond au diagramme du circuit.

Problème : Le ventilateur est bruyant

Solution :

- Vérifier et resserrer toutes les pièces de fixation.
- Vérifier que le globe est bien fixé.
- Vérifier que le clapet bouge librement.

Si vous avez besoin de pièces ou d'aide, appelez 888-830-1326

Warranty

Hunter Fan
Bath Exhaust Fan
LIMITED WARRANTY

The manufacturer makes the following limited warranty to the original user or consumer purchaser of this Hunter Fan bath exhaust fan:

If any part of your Hunter Fan bath exhaust fan (except for glass fixtures and light bulbs) fails at any time within one year after the date of sale to you due to a defect in material or workmanship, we will repair or, at our option, replace the defective part free of charge. After this one-year period, you will be responsible for all parts and labor costs for repairs on the bath exhaust fan except for motor repairs as provided below.

If your Hunter Fan bath exhaust fan motor fails at any time within five years after the date of sale to you due to a defect in material or workmanship, labor and materials to repair the defect will be provided free of charge. If no replacement part can be provided, we will, at our option, either refund the actual purchase price of your bath exhaust fan or provide a replacement free of charge. After this five-year period, you will be responsible for all parts and labor costs for repairs on all parts of the bath exhaust fan.

IF THE ORIGINAL USER OR CONSUMER PURCHASER CEASES TO OWN THE FAN, THIS WARRANTY AND ANY IMPLIED WARRANTY WHICH THEN REMAINS IN EFFECT, INCLUDING BUT NOT LIMITED TO ANY IMPLIED WARRANTY OF MERCHANTABILITY OR FITNESS FOR A PARTICULAR PURPOSE, ARE VOIDED. NO WARRANTY, EXPRESS OR IMPLIED, INCLUDING ANY WARRANTY OF MERCHANTABILITY OR FITNESS FOR A PARTICULAR PURPOSE, IS MADE IN RESPECT OF GLASS FIXTURES OR LIGHT BULBS OR THE FINISH ON ANY METAL PORTION OF THE BATH EXHAUST FAN.

THIS WARRANTY IS IN LIEU OF ALL OTHER EXPRESS WARRANTIES. THE DURATION OF ANY IMPLIED WARRANTY, INCLUDING, BUT NOT LIMITED TO, ANY IMPLIED WARRANTY OF MERCHANTABILITY OR FITNESS FOR A PARTICULAR PURPOSE, IN RESPECT TO ANY HUNTER FAN BATH EXHAUST FAN MOTOR OR OTHER FAN PART, IS EXPRESSLY LIMITED TO THE PERIOD OF THE EXPRESS WARRANTY SET FORTH ABOVE FOR SUCH MOTORS OR OTHER PARTS.

This warranty is voided if your Hunter Fan bath exhaust fan is not purchased and installed in the U.S.A. This warranty excludes and does not cover defects, malfunctions or failures of any Hunter Fan bath exhaust fan which were caused by repairs by persons not authorized by us, use of parts or accessories not authorized by us, mishandling, improper installation, modifications or damage to the Hunter Fan bath exhaust fan while in your possession, or unreasonable use, including failure to provide reasonable and necessary maintenance.

To obtain servicing, contact the Hunter Fan Service Department at 1-866-405-3814. Please contact us before shipping your bath exhaust fan to us. If we authorize you to ship it to us, you will be responsible for all insurance and freight or other transportation charges to our factory or service center. We will return your Hunter Fan bath exhaust fan freight prepaid. Your Hunter Fan bath exhaust fan should be properly packed to avoid damage in transit since we will not be responsible for any such damage. Proof of purchase is required when requesting warranty service. The purchaser must present the sales receipt or other document that establishes proof of purchase.

IN NO EVENT SHALL THE MANUFACTURER BE LIABLE FOR CONSEQUENTIAL OR INCIDENTAL DAMAGES.

SOME STATES DO NOT ALLOW LIMITATIONS ON HOW LONG AN IMPLIED WARRANTY LASTS OR THE EXCLUSION OR LIMITATION OF INCIDENTAL OR CONSEQUENTIAL DAMAGES SO THE ABOVE LIMITATION OR EXCLUSIONS MAY NOT APPLY TO YOU.

THE WARRANTY GIVES YOU SPECIFIC LEGAL RIGHTS AND YOU MAY ALSO HAVE OTHER RIGHTS WHICH VARY FROM STATE TO STATE.

Hunter Fan
Ventilateur de salle de bain
GARANTIE LIMITÉE

Le fabricant offre la garantie limitée suivante à l'usager initial ou au client acheteur de ce ventilateur de salle de bain:

Si une pièce quelconque de votre ventilateur de salle de bain (à l'exception des pièces en verre et des ampoules) fait défaut durant l'année suivant la date de l'achat à cause d'un défaut de matériel ou de main-d'œuvre, nous réparerons ou remplacerons, à notre choix, la pièce défectueuse, sans frais de pièces ou de main-d'œuvre. Après cette période d'un an, vous serez responsable pour tous les frais de pièces et de main-d'œuvre pour les réparations du ventilateur de salle de bain, à l'exception des réparations au moteur telles qu'offertes ci-dessous.

Si votre moteur de ventilateur de salle de bain tombe en panne durant les cinq ans suivant la date de votre achat à cause d'un défaut de matériel ou de main-d'œuvre, nous vous offrirons sans frais le travail et les matériaux pour réparer ce défaut. Si aucune pièce de rechange ne peut être fournie, nous rembourserons le prix d'achat réel de votre ventilateur de salle de bain ou nous vous en fournirons un, sans frais, en remplacement, à notre choix. Après cette période de cinq ans, vous serez responsable pour tous les frais de pièces et de main-d'œuvre pour les réparations du ventilateur de salle de bain.

SI L'USAGER RÉSIDENTIEL INITIAL OU LE CLIENT ACHETEUR CESSE D'ÊTRE PROPRIÉTAIRE DU VENTILATEUR, CETTE GARANTIE ET TOUT AUTRE GARANTIE IMPLICITE QUI RESTENT ENCORE VALIDES, INCLUANT, MAIS SANS Y ÊTRE LIMITÉE, TOUTE GARANTIE IMPLICITE DE QUALITÉ MARCHANDE OU DE COMPATIBILITÉ À UN USAGE PARTICULIER, SONT ANNULÉES. AUCUNE GARANTIE EXPRESSE OU IMPLICITE, INCLUANT TOUTE GARANTIE IMPLICITE DE LA QUALITÉ MARCHANDE OU DE COMPATIBILITÉ À UN USAGE PARTICULIER, N'EST FAITE À L'ÉGARD DES PIÈCES DE VERRE OU DES AMPOULES OU DU FINI DE TOUTE PARTIE MÉTALLIQUE DU VENTILATEUR. CETTE GARANTIE TIENT LIEU DE TOUT AUTRE GARANTIE EXPRESSE. LA DURÉE DE TOUTE GARANTIE IMPLICITE, INCLUANT, MAIS SANS Y ÊTRE LIMITÉE, UNE QUELCONQUE GARANTIE IMPLICITE DE QUALITÉ MARCHANDE OU DE COMPATIBILITÉ À UN USAGE PARTICULIER, EST EXPRESSÉMENT LIMITÉE À LA PÉRIODE DE LA GARANTIE EXPRESSE ÉNONCÉE PLUS HAUT POUR LES MOTEURS ET AUTRES PIÈCES.

Cette garantie est nulle si votre ventilateur n'a pas été acheté et installé aux É.-U. ou au Canada. Cette garantie exclue et ne couvre pas les défauts, les mauvais fonctionnements et les pannes d'un ventilateur, dus à des réparations par des personnes auxquelles nous n'avons pas donné d'autorisation, à l'utilisation de pièces ou d'accessoires non autorisées, à un mauvais traitement, à des modifications ou des dommages au ventilateur tandis qu'il était en votre possession, ou à un usage déraisonnable, y compris l'incapacité de fournir un entretien raisonnable et nécessaire.

Pour bénéficier du service, prenez contact avec le Département de service clients de Hunter Fan à 1-866-405-3814. Si nous vous autorisons à faire cet envoi, Vous devrez assumer les frais d'assurance et de transport à notre usine ou à notre centre de service. Nous vous retournerons votre ventilateur de salle de bain Hunter Fan en port prépayé. Votre ventilateur de salle de bain devra être emballé avec soin pour éviter tout dommage durant le transport puisque nous ne pourrions être tenus responsables d'un tel dommage. Une preuve d'achat est exigée pour obtenir un service de garantie. L'acheteur devra présenter une facture ou un autre document qui établit la preuve de l'achat.

EN AUCUN CAS, LA SOCIÉTÉ NE SERA TENUE RESPONSABLE DES DOMMAGES ACCESSOIRES OU INDIRECTS. CERTAINS ÉTATS (OU PROVINCES) N'AUTORISENT PAS DE RESTRICTIONS SUR LA DURÉE DE LA GARANTIE IMPLICITE OU SUR L'EXCLUSION OU LA RESTRICTION DES DOMMAGES ACCESSOIRES OU INDIRECTS; PAR CONSÉQUENT, LA RESTRICTION OU LES EXCLUSIONS CI-DESSUS POURRAIENT NE PAS S'APPLIQUER À VOUS.

CETTE GARANTIE VOUS DONNE DES DROITS LÉGAUX SPÉCIFIQUES ET VOUS POURRIEZ ÉGALEMENT AVOIR D'AUTRES DROITS QUI PEUVENT VARIER SELON LES ÉTATS ET LES PROVINCES.

Hunter Fan
Extractor de aire para baño
GARANTÍA LIMITADA

El fabricante establece la siguiente garantía limitada al usuario o comprador original de este Extractor de aire para baño:

Si alguna pieza de su Extractor de aire para baño (con excepción de las lámparas de vidrio y las bombillas) falla en cualquier momento dentro de un año después de la fecha de compra debido a una falla de material o mano de obra, repararemos o, a nuestra elección, reemplazaremos la pieza defectuosa sin costo. Después de este período de un año, usted será responsable de todos los costos de partes y mano de obra para reparaciones del Extractor de aire para baño, con excepción de reparaciones del motor/soplador, como se estipula a continuación.

Si el motor/soplador de su Extractor de aire para baño falla en cualquier momento dentro de cinco años después de la fecha de compra debido a una falla de material o mano de obra, la mano de obra y los materiales para reparar la falla serán proporcionados sin costo. Si no puede proporcionarse alguna parte de reemplazo, a nuestra elección, le reembolsaremos el precio de compra real de su Extractor de aire para baño o le proporcionamos uno de reemplazo sin costo. Después de este período de cinco años, usted será responsable de todos los costos de partes y mano de obra para reparaciones de cualquier componente del Extractor de aire para baño.

SI EL USUARIO O COMPRADOR ORIGINAL DEJA DE POSEER EL EXTRACTOR DE AIRE, ESTA GARANTÍA Y CUALQUIER GARANTÍA IMPLÍCITA QUE PERMANEZCA EN EFECTO, INCLUYENDO PERO SIN LIMITARSE A TODA GARANTÍA IMPLÍCITA DE COMERCIABILIDAD O IDONEIDAD PARA UN PROPÓSITO PARTICULAR, QUEDA ANULADA. NO SE OFRECE NINGUNA GARANTÍA EXPRESA O IMPLÍCITA, INCLUYENDO CUALQUIER GARANTÍA DE COMERCIABILIDAD O IDONEIDAD PARA UN PROPÓSITO PARTICULAR, PARA LAS LÁMPARAS DE VIDRIO O LAS BOMBILLAS O EL ACABADO DE CUALQUIER PARTE METÁLICA DEL EXTRACTOR DE AIRE PARA BAÑO.

ESTA GARANTÍA SUSTITUYE A TODAS LAS OTRAS GARANTÍAS EXPRESAS. LA DURACIÓN DE TODA GARANTÍA IMPLÍCITA, INCLUYENDO PERO SIN LIMITARSE A CUALQUIER GARANTÍA IMPLÍCITA DE COMERCIABILIDAD O IDONEIDAD PARA UN PROPÓSITO PARTICULAR, CON RESPECTO DE CUALQUIER motor/soplador DE EXTRACTOR DE AIRE PARA BAÑO HUNTER FAN U OTRA PARTE DEL VENTILADOR, ESTÁ EXPRESAMENTE LIMITADA AL PERIODO DE LA GARANTIA EXPRESA ESTABLECIDA ANTERIORMENTE PARA DICHOS motor/sopladores U OTRAS PARTES.

Esta garantía es nula si su Extractor de aire para baño no se adquiere e instala en los EE.UU. Esta garantía excluye y no cubre defectos, averías o fallas del Extractor de aire para baño que fueran ocasionados por reparaciones por parte de personas no autorizadas por nosotros, por el uso de piezas o accesorios no autorizados por nosotros, por mal uso, modificaciones, o daños al Extractor de aire para baño mientras esté en su posesión, o por un empleo no razonable, incluyendo la falta de suministrar un razonable y necesario mantenimiento.

Para obtener servicio, contacte el Departamento de atención al cliente de Hunter Fan, 1-866-405-3814. Le agradeceremos que se ponga en contacto con nosotros antes de enviarnos su Extractor de aire para baño. Si le autorizamos a enviarlo, usted será responsable de todos los cargos de seguro y flete o de otras cargas del transporte a nuestra planta o centro de reparaciones. Devolveremos su Extractor de aire para baño Hunter Fan con el flete prepago. Su Extractor de aire para baño Hunter Fan se debe embalar apropiadamente para evitar daños durante el tránsito ya que no seremos responsables de dichos daños. Al solicitar un servicio de garantía, debe exhibir una prueba de su compra. El comprador debe presentar el recibo de compra u otro documento que establezca la prueba de su compra.

EN NINGÚN CASO SERÁ EL FABRICANTE RESPONSABLE DE DAÑOS PERJUDICIALES O ACCESORIOS.

ALGUNOS ESTADOS NO PERMITEN LIMITACIONES SOBRE LA DURACIÓN DE UNA GARANTÍA IMPLÍCITA O LA EXCLUSIÓN O LIMITACIÓN DE DAÑOS ACCESORIOS O PERJUDICIALES, POR LO QUE LA LIMITACIÓN O EXCLUSIONES ANTES MENCIONADAS PUEDEN NO APLICARSE A USTED.

LA GARANTÍA LE DA DERECHOS LEGALES ESPECÍFICOS, PERO USTED TAMBIÉN PUEDE TENER OTROS DERECHOS QUE ARIAN DE ESTADO A ESTADO.

