



CP1724-XXX

FLUSH LEVER

Front Mount

NOTE: This product is not intended to be used on a toilet tank with a pressurized flush system. Do not use as a side mount flush lever.

Tools Required: open-end wrench, pliers

TO REMOVE OLD FLUSH LEVER:

1. Unbend upper lift wire and remove from lever or unhook flapper chain from the lever, **Fig. 1**.
2. Hold lever and loosen locknut by turning in direction shown by arrow with wrench, **Fig. 2**. Remove locknut and withdraw old flush lever.

TO INSTALL NEW FLUSH LEVER:

1. Insert flush lever through hole in tank, **Fig. 3**.
2. Slide locknut over end of flush lever and tighten locknut by hand or with a wrench by turning in the direction of the arrow.
3. Insert upper lift wire or flapper chain into the lever.

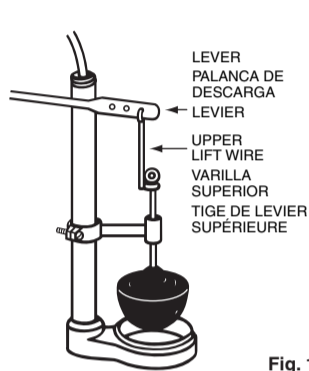


Fig. 1

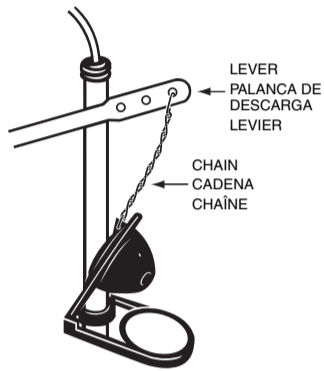


Fig. 2

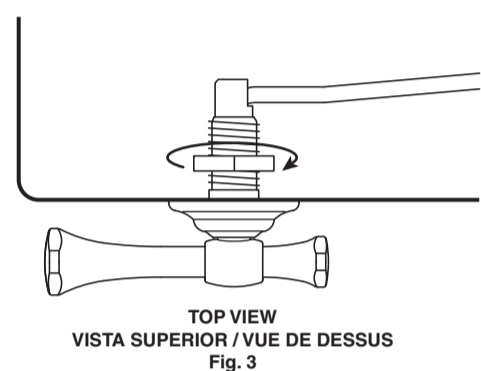


Fig. 3

PALANCA DE DESCARGA

Montar al Frente

NOTA: Este producto no es intencionado para uso en un tanque de inodoro con sistema de flujo a presión. No usar la palanca de descarga montada en el lado.

Herramientas Necesarias: llave española, pinzas

PARA DESMONTAR LA PALANCA USADA:

1. Desenganche la varilla superior de la palanca ó desenganche la cadena de la palanca, **Fig. 1**.
2. Mantenga firme la palanca y afloje con una llave la tuerca de fijación girándola en la dirección que indica la flecha, **Fig. 2**. Retire la tuerca de fijación y la palanca de descarga usada.

PARA INSTALAR LA PALANCA NUEVA:

1. Inserte la palanca en el orificio del tanque, **Fig. 3**.
2. Inserte la tuerca de fijación en el extremo de la palanca y apriétela a mano ó con una llave inglesa dándole vuelta en la dirección que indica la flecha.
3. Enganche la varilla superior ó la cadena de la palanca en la palanca de descarga.

MANETTE DE CHASSE

Montage à l'avant

NOTE: Ce produit n'est pas conçu pour être monté sur le réservoir d'un cabinet d'aisances à chasse-d'eau sous pression. N'utilisez pas une manette de chasse-d'eau à montage latéral.

Outils requis: clé ouvre, paire de pinces

POUR RETIRER LA MANETTE DE CHASSE USÉE:

1. Dépliez la tige de levier supérieure et retirez de levier ou décrochez la chaîne de levier, **Fig. 1**.
2. En tenant le levier, desserrez l'écrou de blocage à l'aide de la clé en tournant dans le sens de la flèche, **Fig. 2**. Retirez l'écrou de blocage et retirez la manette de chasse usée.

INSTALLATION DE LA NOUVELLE MANETTE DE CHASSE:

1. Insérez la manette de chasse dans l'orifice du réservoir, **Fig. 3**.
2. Glissez l'écrou de blocage sur l'extrémité de la manette de chasse et la serrer à la main ou à l'aide de la clé en tournant dans le sens de la flèche.
3. Insérez la tige de levier supérieure ou la chaîne de levier dans le levier.

©2006 Liberty Hardware Manufacturing Corporation®, A MASCO COMPANY

1/05

DELTA LOCKWOOD COLLECTION
FLUSH LEVER - FRONT MOUNT
No. 79061, No. 79061-PT, No. 79061-SS

CP1724-XXX
8.5" x 5.5"

Care Instructions: Care should be given to the cleaning of this product. Although its finish is extremely durable, it can be damaged by harsh abrasives or polish. To clean, simply wipe gently with a damp cloth and blot dry with a soft towel.

Instrucciones Sobre el Cuidado: Se debe tener cuidado con la limpieza de este producto. Aunque su acabado es extremadamente resistente, puede ser dañado por abrasivos o pulimentos ásperos. Para limpiarla, simplemente frote con un paño húmedo y séquela con una toalla suave.

Consignes d'Entretien: Il faut faire attention à la façon dont ce produit est nettoyé. Bien que la couche de finition soit extrêmement résistante, elle peut être endommagée avec des abrasifs ou des produits nettoyants trop puissants. Pour nettoyer, essuyer sans frotter avec un tissu humide et sécher avec une serviette douce.

Liberty Hardware Manufacturing Corporation® Lifetime Bath Accessories and Finish Limited Warranty

All parts and finishes of the Liberty Hardware bath accessories are warranted to the original consumer purchaser to be free from defects in material and workmanship for as long as the original consumer purchaser owns her/his home.

Liberty Hardware will replace, FREE OF CHARGE, during the warranty period, any part or finish which proves defective in material and/or workmanship under normal installation, use, and service. Replacement parts may be obtained by calling 800-542-3789 or by writing to:

Liberty Hardware Manufacturing Corporation
140 Business Park Drive
Winston-Salem, NC 27107

This warranty is extensive in that it covers replacement of all defective parts and even finish, but these are the only two things that are covered. LABOR CHARGES AND/OR DAMAGE INCURRED IN INSTALLATION, REPAIR, OR REPLACEMENT AS WELL AS ANY OTHER KIND OF LOSS OR DAMAGE ARE EXCLUDED. Proof of purchase (original sales receipt) from the original consumer purchaser must be made available to Liberty Hardware for all warranty claims. **THIS IS THE EXCLUSIVE WARRANTY BY LIBERTY HARDWARE, WHICH DOES NOT MAKE ANY OTHER WARRANTY OF ANY KIND, INCLUDING THE IMPLIED WARRANTY OF MERCHANTABILITY.**

This warranty excludes all industrial, commercial, and business usage, whose purchasers are hereby extended a five year limited warranty from the date of purchase, with all other terms of this warranty applying except for the duration of the warranty. This warranty is applicable only to Liberty Hardware bath accessories made after September 1, 2000.

Some states do not allow the exclusion or limitation of incidental or consequential damages, so the above limitation or exclusion may not apply to you. Any damage to this bath accessory as a result of misuse, abuse, or neglect, or any use of other than genuine Bath Unlimited replacement parts **WILL VOID THE WARRANTY.**

This warranty gives you specific legal rights, and you may also have other rights which vary from state to state. It applies only for Liberty Hardware bath accessories installed in the United States of America, Canada, and Mexico.

Liberty Hardware Manufacturing Corporation® Garantía Limitada Vitalicia de los Accesorios para Baño y Su Acabado

Todas las piezas y acabados de los accesorios para baño Liberty Hardware se garantizan, para el consumidor original, contra los defectos de material y manufactura que se presenten durante el tiempo que el consumidor original sea propietario de la casa.

Liberty Hardware reemplazará, SIN NINGUN CARGO, durante el período de la garantía, cualquier pieza o acabado que muestre, bajo una instalación, uso y servicio normales, estar defectuoso en lo que a materiales y/o manufactura se refiere. Las piezas de reemplazo se pueden obtener llamando al 800-542-3789 o escribiendo a:

Liberty Hardware Manufacturing Corporation
140 Business Park Drive
Winston-Salem, NC 27107

Esta garantía es extensiva ya que cubre el reemplazo de todas las piezas defectuosas e incluso el acabado, pero éstas son las únicas dos cosas que se cubren. LOS CARGOS POR MANO DE OBRA Y/O LOS DAÑOS OCURRIDOS DURANTE LA INSTALACION, REPARACION O REEMPLAZO, ASI COMO CUALQUIER OTRA CLASE DE PERDIDAS O DAÑOS, QUEDAN EXCLUIDOS. En todas las reclamaciones de garantía enviadas a Liberty Hardware, se deberá proporcionar una prueba de compra (recibo de venta original) del consumidor original. **ESTA ES LA UNICA GARANTIA OTORGADA POR LIBERTY HARDWARE, QUIEN NO OTORGA NINGUNA OTRA DE NINGUNA CLASE, LO QUE INCLUYE LA GARANTIA IMPLICADA DE COMERCIALIZACION.**

Esta garantía excluye cualquier uso industrial, comercial y de negocio y a los consumidores para estos usos se les extiende por la presente una garantía limitada de cinco años a partir de la fecha de compra, junto con todos los otros términos de esta garantía que tengan validez, a excepción de la duración de la garantía. Esta garantía tiene validez únicamente para los accesorios para baño Liberty Hardware que se hayan fabricado después del 1 de septiembre de 2000.

Algunos estados no permiten la exclusión o limitación de los daños incidentales o de consecuencia, de manera que la limitación o exclusión anterior podría no ser aplicable en su caso. Cualquier daño que sufra este accesorio de baño como resultado del uso erróneo, abuso o descuido, o del uso de cualquier pieza de reemplazo que no sea una pieza Liberty Hardware genuina, **ANULARA ESTA GARANTIA.**

Esta garantía le concede derechos legales específicos, pero usted podría contar con otros, los que variarían dependiendo del estado. La garantía tiene validez únicamente para los accesorios para baño Liberty Hardware que se instalen en los Estados Unidos de América, Canadá y México.

Liberty Hardware Manufacturing Corporation® Garantie à Vie pour les Accessoires de Salles de Bains Garantie Limitée pour la Couche de Finition

Toutes les pièces et finitions des accessoires de salles de bains Liberty Hardware sont garanties au particulier/acheteur initial contre les défauts de matériel et les vices de fabrication pendant toute la durée où le particulier/acheteur initial conserve sa maison.

Liberty Hardware remplacera, GRATUITEMENT, pendant la durée de la garantie, toute pièce et finition s'avérant défectueuse en ce qui concerne le matériel et/ou les vices de fabrication dans les conditions normales d'installation, d'utilisation et d'entretien. Les pièces de remplacement peuvent être obtenues en téléphonant au 800-542-3789 ou en écrivant à:

Liberty Hardware Manufacturing Corporation
140 Business Park Drive
Winston-Salem, NC 27107

Cette garantie es complète, car elle couvre le remplacement de toutes les pièces défectueuses, ainsi que les finitions, mais elle ne couvre que ces deux éléments. LES FRAIS DE MAIN-D'OEUVRE ET/OU LES DOMMAGES SURVENUS DURANT L'INSTALLATION, LA REPARATION OU LE REMPLACEMENT, AINSI QUE TOUTE AUTRE PERTE OU TOUT AUTRE DOMMAGE, SONT EXCLUS. La preuve de l'achat (facture originale) du particulier/acheteur initial doit être soumise à Liberty Hardware pour toute réclamation engageant la garantie. **CECI REPRESENTE LA GARANTIE EXCLUSIVE PAR LIBERTY HARDWARE, QUI N'OFFRE AUCUNE AUTRE GARANTIE D'AUCUNE AUTRE SORTE, Y COMPRIS LA GARANTIE TACITE DE COMERCIALIZACION.**

Cette garantie exclut toute utilisation industrielle et commerciale qui, dans le cas de telles utilisations, donne droit aux acheteurs, par le présent document, à une garantie limitée de cinq ans à partir de la date de l'achat, toutes les autres conditions de la présente garantie s'appliquant, à l'exception de la durée de la garantie. Cette garantie n'est valable que pour les accessoires de salles de bains Liberty Hardware fabriqués après le 1er septembre 2000.

Certains états ne permettent ni l'exclusion ni la limitation des dommages accessoires ou indirects et dans ce cas, les exclusions ou limitations ne s'appliquent pas. Tout dommage survenu à tout accessoire de salles de bains suite à un mauvais usage, abus ou négligence, ou à toute utilisation de pièces autres que les pièces de remplacement Liberty Hardware garanties d'origine, **ANNULERA LA GARANTIE.**

Cette garantie vous donne un certain nombre de droits juridiques spécifiques mais vous disposez peut-être de droits supplémentaires qui peuvent varier d'un état à l'autre. Cette garantie n'est valable que pour les seuls accessoires de salles de bains Liberty Hardware installés aux Etats-Unis d'Amérique, au Canada et au Mexique.

Inquiries: 140 Business Park Drive • Winston-Salem, NC, USA 27107 • 800-542-3789

Informes: 140 Business Park Drive • Winston-Salem, NC, USA 27107 • 800-542-3789

Pour tous renseignements: 140 Business Park Drive • Winston-Salem, NC, USA 27107 • 800-542-3789