



Roman Tub Trim Assembly

*Ensamblaje de componentes exteriores
para grifo de banera romana*

Ensemble de garniture pour bain romain



Tools You Will Need *Herramientas Necesarias Outils dont vous aurez besoin*



Adjustable wrench

Llave ajustable

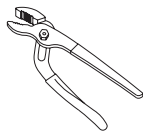
Clé à molette



Pipe tape

*Cinta selladora
para rosca*

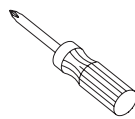
Ruban pour tuyau



Groove joint plier

Pinzas ajustables

Pince multiprise



Phillips screwdriver

*Destornillador
cruciforme*

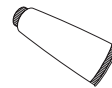
Tournevis Phillips



Hex wrench

Llave hexagonal

Clé hexagonale



Silicone sealant

Sellador de silicona

*Enduit d'étanchéité
au silicone*

Need Help? Please call our toll-free Customer service line at **1-888-328-2383** for additional assistance or service.
Requiere asistencia? Favor llamar a nuestro servicio a clientes sin costo al **1-888-328-2383** para asistencia adicional o servicio.
Besoin d'aide? Veuillez communiquer avec notre service à la clientèle au numéro sans frais **1-888-328-2383** pour obtenir du service ou de l'aide additionnels.

Faucet Installation Procedures / Instalación del Grifo / Procédures d'installation du robinet

Danze always recommends that plumbing products be installed by a licensed professional.
Danze aconseja siempre que sea un profesional autorizado quien instale los productos de plomería.
Danze recommande que les articles de plomberie soient toujours installés par un professionnel qualifié.

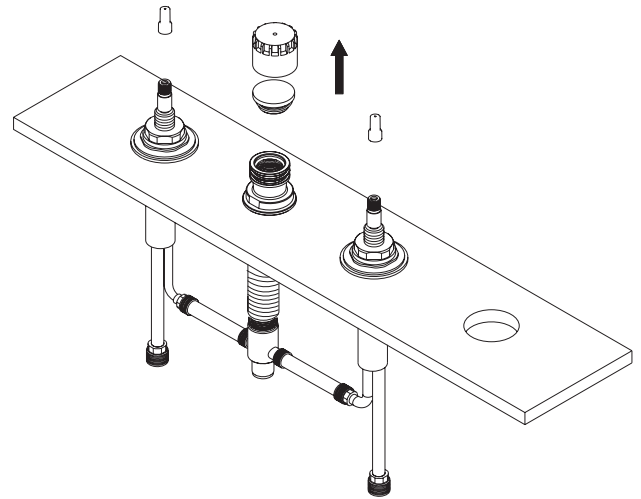
Shut off main water supply before installation.
Cierre el suministro de agua antes de instalar.
Couper l'alimentation d'eau principale avant l'installation.

1. Spout Installation / Instalación del vertedor / Installation du bec

1> Remove the cap and plug from spout tube assembly.

Remueva la tapa y el tapón del ensamblaje del vertedor.

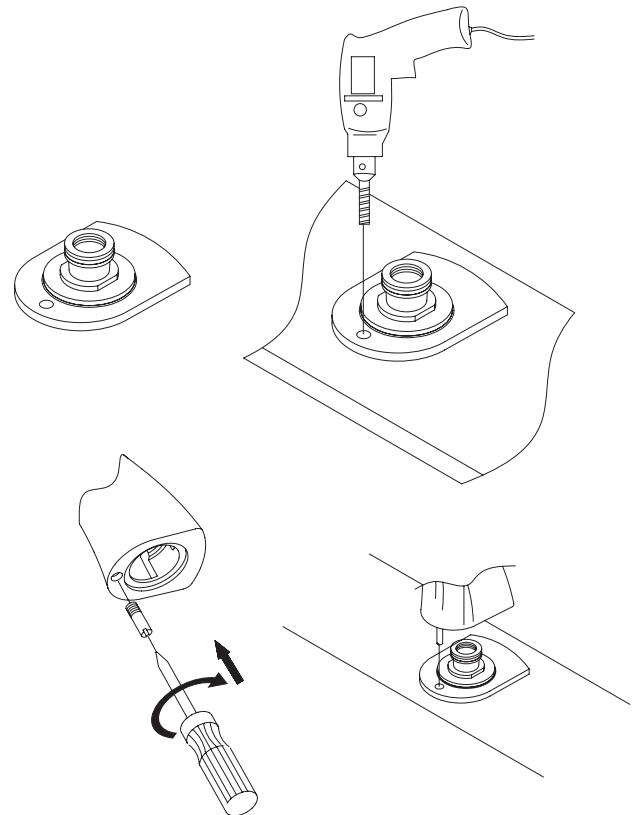
Enlever le capuchon et le bouchon du tube de bec.



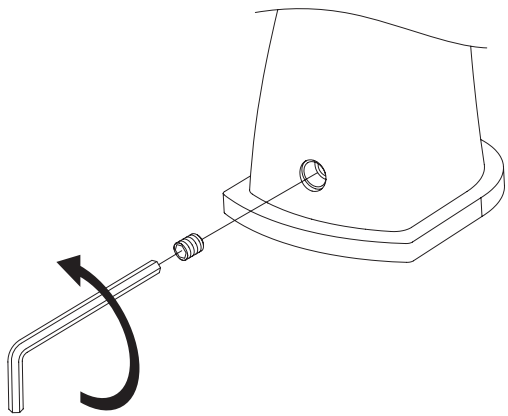
2> To keep spout from rotating after installation, screw brass pin into spout base (except Opulence and Enfield/Brandywood series). Then place spout escutcheon on over spout tube hub. Orient the spout escutcheon so that the small hole is directly in line with the direction of the spout. Drill a 1/4" (Ø5.5mm) hole through the small hole in the spout escutcheon about 3/4" (20mm) into the deck.

Para que el vertedor no gire después de la instalación, atornille la espiga de bronce en la base del vertedor (excepto los modelos Opulence, Enfield/Brandywood). Después coloque el cubierta del vertedor sobre la campana del vertedor. Posicione el cubierta para que el orificio pequeño quede alineado con la dirección del vertedor. Taladre un agujero de 1/4" poà través del orificio pequeño del cubierta del vertedor de una profundidad de unos 3/4" en la superficie.

Pour empêcher le bec de tourner après l'installation, visser la goupille de laiton dans la base du bec (sauf pour les séries Opulente, Enfield/Brandywood). Ensuite, mettre l'écusson du bec sur le moyeu de tube du bec. Orienter l'applique du bec afin que le petit trou soit exactement aligné dans la direction du bec. Percer un trou de 1/4 po à travers le petit trou de l'applique du bec, environ 3/4 po dans le tablier.



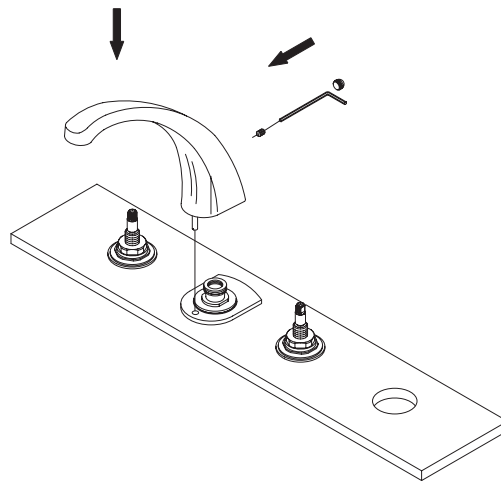
Maintenance Your new faucet is designed for years of trouble-free performance. Keep it looking new by cleaning it periodically with a soft cloth. Avoid abrasive cleaners, steel wool and harsh chemicals as these will dull the finish and void your warranty.



3> Using Allen Wrench supplied, back out setscrew a few turns.

Use la llave hexagonal que se incluye y déle unas vueltas hacia fuera al tornillo de presión.

À l'aide de la clé hexagonale fournie, faire ressortir la vis de pression de quelques tours.

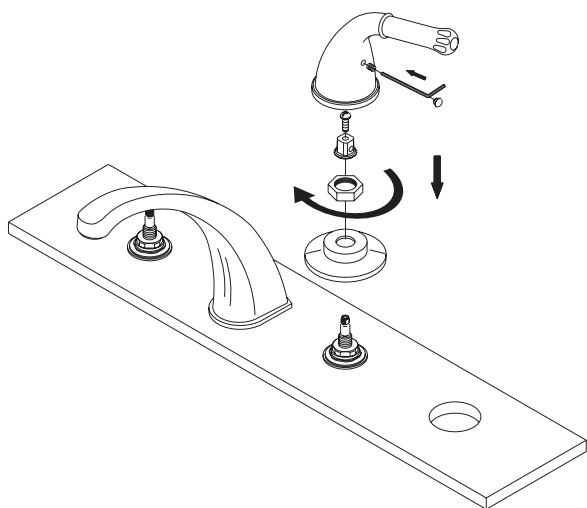


4> Place spout over spout hub and insert pin into the small hole in the spout escutcheon and then tighten setscrew. Finish installation by inserting set screw hole cover into access hole in back of spout.

Coloque el vertedor del grifo sobre la campana e inserte la espiga en el orificio pequeño del cubierta del vertedor; ajuste el tornillo de presión. Termine la instalación colocando la cubierta del tornillo de presión en el orificio de atrás del vertedor.

Mette le bec sur le moyeu de bec et insérer la goupille dans le petit trou de l'applique du bec et serrer ensuite la vis de pression. Terminer l'installation en insérant le couvercle du trou de vis de pression dans le trou d'accès situé à l'arrière du bec.

2. Valve trim installation/Instalación del guarnición de la válvula/Installation du garnitures



5> Screw escutcheon onto valve body until it is flush with the deck. Install handle, and tighten screw to valve stem. Note that some models have set screw on side of handle.

Atornille el cubierta en el ensamblaje de la válvula hasta que quede al ras de la superficie. Instale la llave y ajuste el tornillo al vástago de la válvula. Algunos modelos tienen tornillo de presión al costado de la llave.

Visser l'applique sur le corps du robinet jusqu'à ce qu'il soit à niveau avec le tablier. Installer la poignée et serrer la vis à la tige de soupape. Noter que modèles ont une vis de pression sur le côté de la poignée.

Mantenimiento Su grifo nuevo está diseñado para brindar años de servicio sin problemas. Mantenga su apariencia nueva limpiándolo periódicamente con un paño suave. Evite limpiadores abrasivos, estropajo de acero y químicos cáusticos porque deslustrarán el acabado y anularán la garantía.

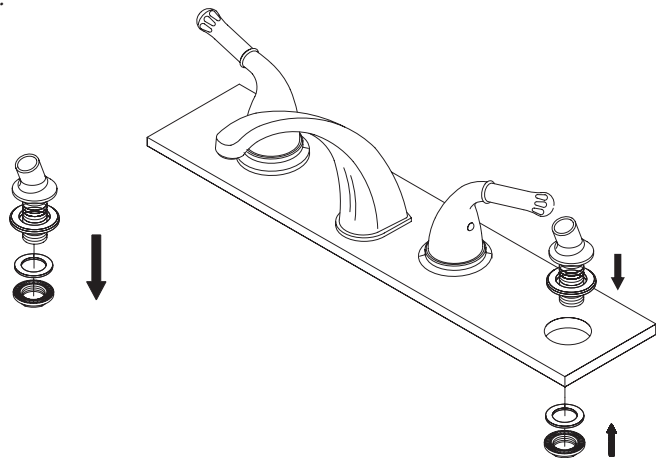
Entretien Votre nouveau robinet est conçu pour fonctionner sans problème, des années durant. Nettoyez périodiquement avec un chiffon doux pour qu'il conserve la même apparence qu'à l'état neuf. Éviter les nettoyeurs abrasifs, la laine d'acier et les produits chimiques forts puisqu'ils endommageront le fini et rendront votre garantie nulle.

3. For Installations with Soft Touch Personal Spray/Instalaciones con rociador Soft Touch/ Installations avec la douchette personnelle Soft Touch

If your trim included Soft Touch Personal Spray, please refer to step 6-8 for spray installation. If not, please go to step 9.

Si los componentes incluyen rociador Soft Touch, siga los pasos 6 a 8 para su instalación. Si no, continúe con el paso 9.

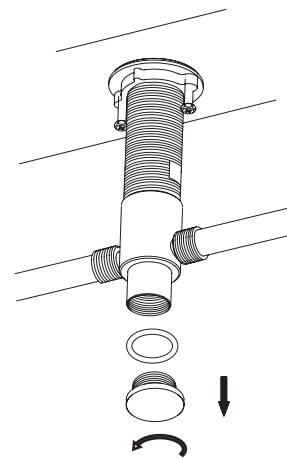
Si votre garniture comprend la douchette personnelle Soft Touch, se référer aux étapes 6 à 8 pour l'installation de la douchette. Sinon, passer à l'étape 9.



- 6> Disassemble lock nut and washer from spray holder fitting. Insert hand-held shower holder with rubber seal down through the fourth hole. Install washer and lock nut and tighten spray holder to the deck.

Remueva la contratuerca y la arandela del soporte para el rociador. Coloque el soporte del rociador con el empaque de goma hacia abajo en el cuarto orificio. Vuelva a instalar la arandela y la contratuerca y ajuste el soporte del rociador a la placa.

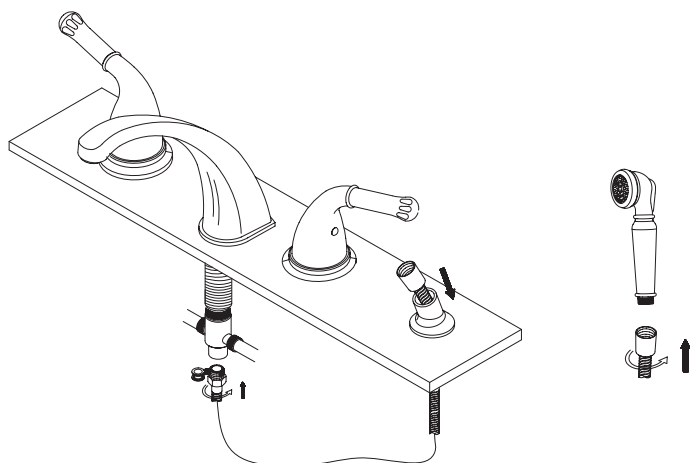
Désassembler l'écrou de blocage et la rondelle du raccord du support de douchette. Insérer le support de douchette muni de la rondelle étanche en caoutchouc dans le quatrième trou, par de dessus. Installer la rondelle et l'écrou de blocage et visser le support de douchette sur l'applique.



- 7> Remove plug from bottom of spout tube.

Remueva el tapón de la parte inferior del tubo del vertedor.

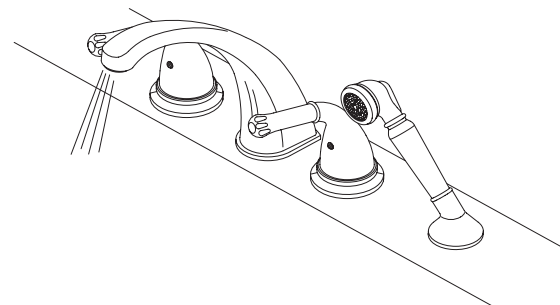
Enlever le bouchon au bas du tube de bec.



- 8> Apply thread sealant tape to threaded end of hose. Thread hose from top through the spray holder, and install tightly to the spout tube. Attach spray head with final trim installation.

Aplique cinta de plomería en el extremo roscado de la manguera. Enrosque la manguera desde la parte superior a través del soporte del rociador, y ajuste bien al tubo del vertedor. Coloque el rociador con los accesorios para la instalación.

Appliquer le ruban d'étanchéité pour filets sur l'extrémité fileté du tuyau. Insérer le tuyau dans le support de douchette par le dessus et visser fermement au tube de bec. Fixer la pomme de douchette lors de l'installation finale de la garniture.



- 9> Test all joints for leaks and adjust as necessary for water tight connection.

Pruebe todas las uniones para comprobar que no haya fugas, y ajústelas si fuera necesario.

Vérifier tous les joints pour s'assurer qu'il n'y a pas de fuite et veiller à l'étanchéité du raccordement.

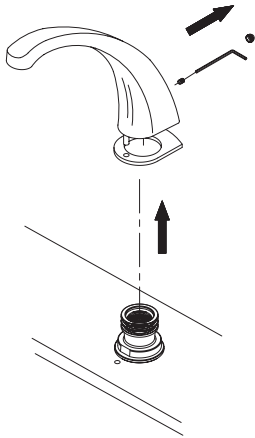
Entretien Votre nouveau robinet est conçu pour fonctionner sans problème, des années durant. Le nettoyez périodiquement avec un chiffon doux pour qu'il conserve la même apparence qu'à l'état neuf. Éviter les nettoyeurs abrasifs, la laine d'acier et les produits chimiques forts puisqu'ils endommageront le fini et rendront votre garantie nulle.

Diverter replacement/service Reemplazo del cambiador de flujo de agua Remplacement/réparation de l'inverseur

Shut off main water supply before replacement.

Cierre la llave de paso antes de hacer el cambio.

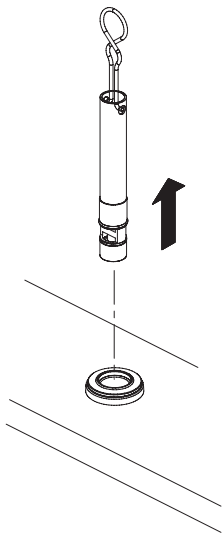
Couper l'alimentation d'eau principale avant d'effectuer le remplacement.



- 1> Remove spout insert (located at base of spout opposite outlet side). Loosen setscrew by using 3/16" Allen Wrench; remove the spout and spout base from spout hub assembly.

Remueva el encastre del vertedor (localizado en la base del vertedor en la parte opuesta a la salida del agua). Desajuste el tornillo con una llave Allen de 3/16" Saque el vertedor y su base del ensamblaje interno del mismo.

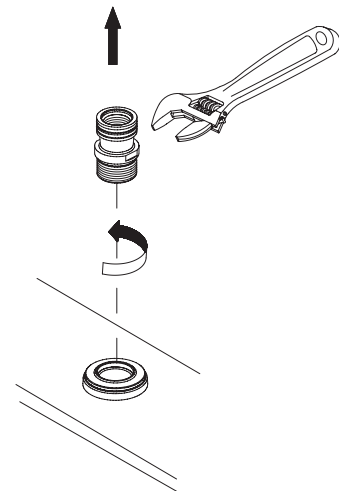
Enlever la pièce rapportée du bec (située à la base du bec du côté opposé à l'orifice de sortie). Desserrer la vis de pression à l'aide d'une clé Allen de 3/16 po (4,7 mm) ; enlever le bec et la base du bec du moyeu du bec.



- 3> Remove diverter tube from spout tube using the provided tool. (part no. A031205).

Remueva el tubo del cambiador que está adentro del tubo del vertedor, usando la herramienta que se incluye (pieza No. A031205).

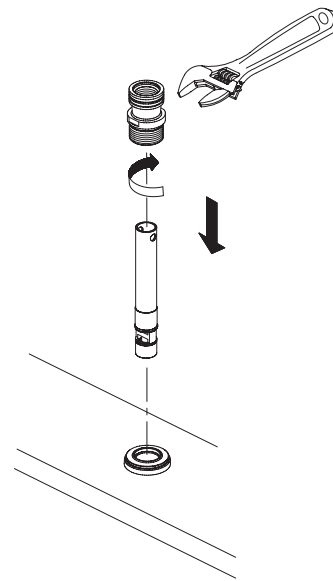
Enlever le tube de l'inverseur du tube du bec à l'aide de l'outil fourni (n° pièce A031205).



- 2> Use an adjustable wrench to remove the spout hub assembly.

Use una llave ajustable para remover el ensamblaje interno del vertedor.

Utiliser une clé à molette pour enlever le moyeu du bec.



- 4> Insert replacement diverter assembly into spout tube. Press down firmly to assure proper seating. Reinstall the spout hub assembly.

Coloque el nuevo cambiador dentro del tubo del vertedor. Presione firmemente hacia abajo para asegurarse que encaja. Vuelva a instalar el ensamblaje interno del vertedor.

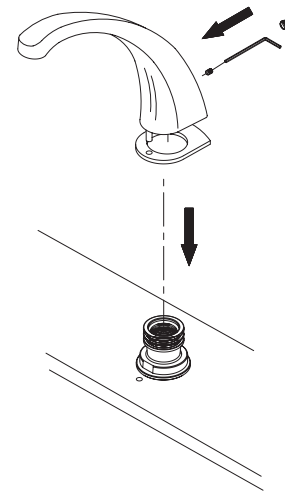
Insérer l'inverseur de rechange dans le tube du bec. Presser fermement vers le bas pour s'assurer qu'il est bien placé. Réinstaller le moyeu du bec.

Need Help? Please call our toll-free Customer service line at **1-888-328-2383** for additional assistance or service.
Requiere asistencia? Favor llamar a nuestro servicio a clientes sin costo al **1-888-328-2383** para asistencia adicional o servicio.
Besoin d'aide? Veuillez communiquer avec notre service à la clientèle au numéro sans frais **1-888-328-2383** pour obtenir du service ou de l'aide additionnels.

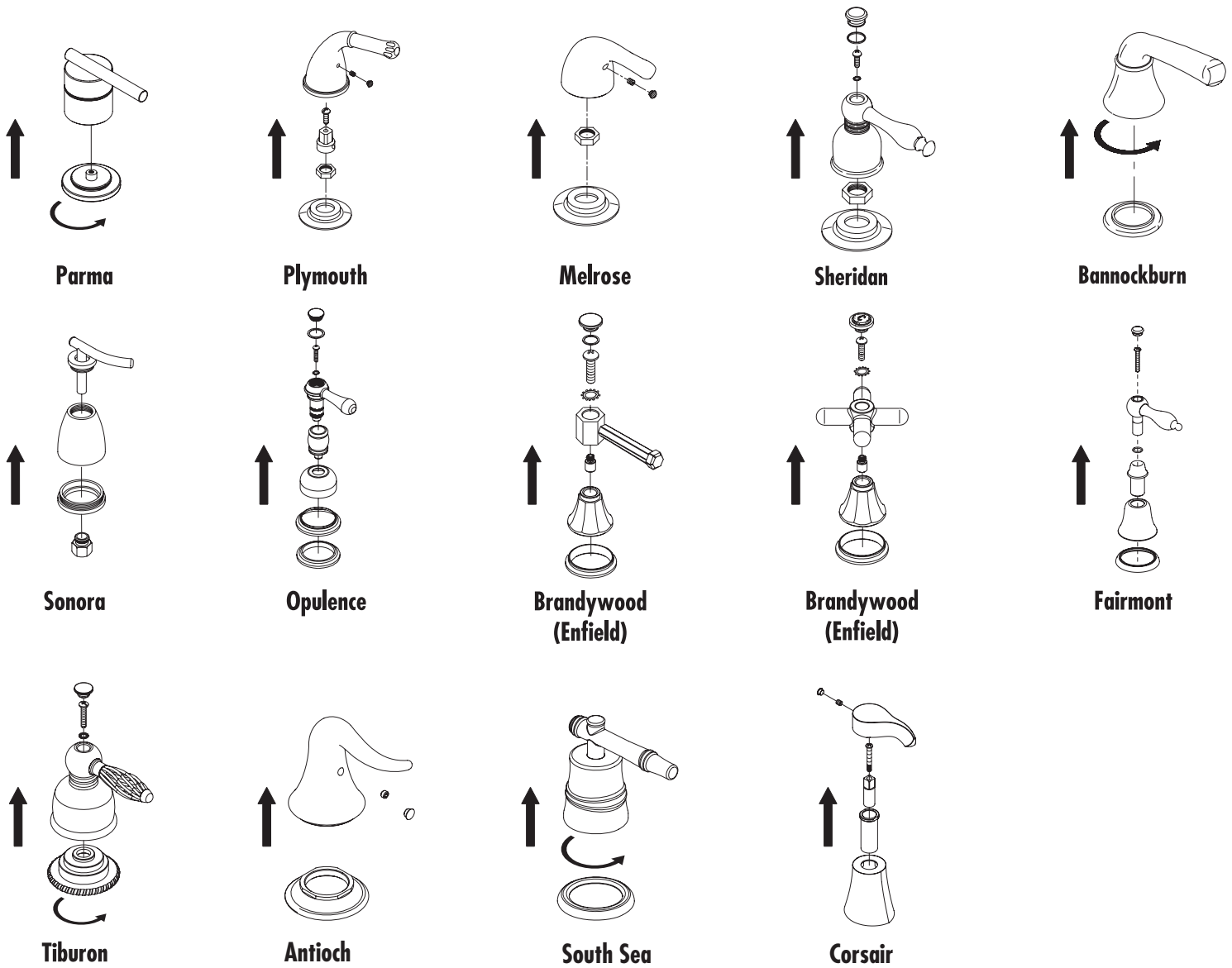
5> Place the spout and spout base onto the spout hub. Please note, that the spout pin must be aligned with hole of spout base ring. Finish installation by tightening setscrew and installing spout insert.

Vuelva a colocar el vertedor y su base en el ensamblaje interno del vertedor. Tenga en cuenta que la clavija del vertedor debe estar alineada con el agujero de la base. Termine la instalación ajustando el tornillo de fijación y colocando el encastre del vertedor.

Mette le bec et la base du bec sur le moyeu du bec. Veuillez noter que la tige du bec doit coïncider avec le trou dans l'anneau à la base du bec. Pour terminer l'installation, serrez la vis de pression et installez la pièce rapportée du bec.



Enclosure - Disassembling Handle Assembly / Paquete - Desarmado del ensamblaje de la llave / Feuillet - Démontage de l'assemblage de poignée



Need Help? Please call our toll-free Customer service line at **1-888-328-2383** for additional assistance or service.
Requiere asistencia? Favor llamar a nuestro servicio a clientes sin costo al **1-888-328-2383** para asistencia adicional o servicio.
Besoin d'aide? Veuillez communiquer avec notre service à la clientèle au numéro sans frais **1-888-328-2383** pour obtenir du service ou de l'aide additionnels.