

USER MANUAL GB

SINGEL RING 2300 VIA

ART.-NO. 160120

Material	Brass, cooper, plastic
Surface	Chrome-plated, matt chrome-plated, gold-plated, black
System voltage	12 V
max. load	2 x 25 A
max. current	300 W / electrical circuit
Cross section	2 x 16 mm ²
Design	Bruck-Team
Protection	⚡

⚠ GENERAL REMARKS ON SAFETY ⚠

1. Assembly and connection of the system only by specialist personnel (electrician).
2. **Switch off power to the system** for all work on the system and on lamps!!
3. Not suitable for installation in wet rooms.
4. For assembly of the system, only system-owned components must be used.
5. **Attention, electric shock hazard!! Never** connect the system and lamps without transformer directly to the **mains voltage!!**
6. It is within the responsibility of the user to ensure the electrical, mechanical and thermal compatibility between the system and lamps mounted to it.
7. Take care! Lamp and illuminant become hot during operation.
8. Observe the stated minimum distance of the illuminants to flammable objects! (see lamp ☞ #)
9. **Attention:** In order to minimise the risk of overheating or fire do not bypass any conductors.
10. No warranty claim in case of unauthorized modifications and / or improper use!

DELIVERY SCOPE

3 VIA circular elements , 3 connector, 9 cord suspensions
1 power connector

INSTRUCCIONES DE EMPLEO E

ANILLO SIMPLE 2300 VIA

ART.-NO. 160120

Material	Latón, cobre, material sintético
Superficie	Cromado, cromado mate, dorado, negro
Tensión de sistema	12 V
Corriente máx.	2 x 25 A
Soprotecciónmetimiento a carga máx.	300 W / circuito eléctrico
Sección transversal	2 x 16 mm ²
Design	Bruck-Team
Clase de protection	⚡

⚠ INDICACIONES GENERALES DE SEGURIDAD ⚠

1. El montaje y la conexión del sistema deben ser llevados a cabo solamente por personal técnico (electricistas).
2. ¡En todos los trabajos a llevar a cabo en el sistema y las lámparas ha de mantenerse la **instalación libre de tensión!**
3. El sistema no es apropiado para la instalación en locales húmedos.
4. En el montaje del sistema solamente deben emplearse piezas constructivas del propio sistema.
5. **¡Atención peligro de electrocución!** ¡El sistema y las lámparas no deben conectarse **nunca** directamente a la **tensión de red** sin transformador!
6. Es responsabilidad del usuario asegurar la compatibilidad eléctrica, mecánica y térmica entre el sistema y las lámparas empleadas en él.
7. **¡Cuidado!** Las lámparas y las bombillas o reflectores se calientan durante el funcionamiento.
8. ¡Ha de observarse la distancia mínima indicada de las bombillas o reflectores respecto de los objetos combustibles! (véase la lámpara ☞ #).
9. **Atención:** no puentee ningún conductor eléctrico para así disminuir el riesgo de sobrecalentamiento e incendio.
10. ¡Se pierden las reivindicaciones de garantía al llevar modificaciones a cabo por propia cuenta y/o empleo incorrecto!

VOLUMEN DE SUMINISTRO

3 segmentos de circuito Via, 3 uniones, 9 suspensiones de cable,
1 alimentación

GEBRAUCHSANLEITUNG D

EINZELRING 2300 VIA

ART.-NO. 160120

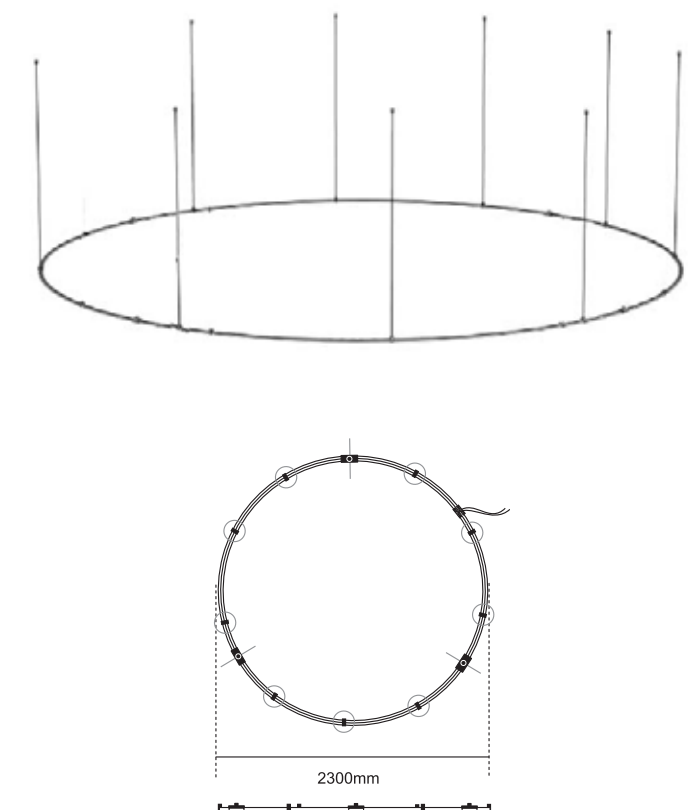
Material	Messing, Kupfer, Kunststoff
Oberfläche	verchromt, matt verchromt, vergoldet, schwarz
Systemspannung	12 V
max. Strom	2 x 25 A
max. Belastung	300 W / Stromkreis
Querschnitt	2 x 16 mm ²
Design	Bruck-Team
Schutzklasse	⚡

⚠ ALLGEMEINE SICHERHEITSHINWEISE ⚠

1. Montage und Anschluß des Systems nur durch Fachpersonal (Elektriker).
2. Bei allen Arbeiten an System und Leuchten **Anlage spannungsfrei schalten!!**
3. Nicht zur Installation in Feuchträumen geeignet.
4. Bei der Montage des Systems dürfen nur systemeigene Bauteile verwendet werden.
5. **Achtung, Gefahr durch Stromschlag !!** System und Leuchten **niemals** ohne Trafo direkt an die **Netzspannung** anschließen!!
6. Es liegt in der Verantwortung des Benutzers, die elektrische, mechanische und thermische Verträglichkeit zwischen dem System und den daran angebrachten Leuchten sicherzustellen.
7. **Vorsicht!** Leuchte und Leuchtmittel werden in Betrieb heiß.
8. Den angegebenen Mindestabstand der Leuchtmittel zu brennbaren Gegenständen beachten! (siehe Leuchte ☞ #)
9. **Achtung:** Zur Verminderung der Gefahr von Überhitzung und Feuer keine Leiter überbrücken.
10. Kein Garantiesanspruch bei eigenmächtigen Veränderungen und oder unsachgemäßer Benutzung!

LIEFERUMFANG

3 Via Kreissegmente, 3 Verbinder, 9 Seilabhängungen,
1 Einspeisung



MODE D'EMPLOI F

ANNEAU SIMPLE 2300 VIA

ART.-NO. 160120

Matériel	Laiton, cuivre, matière plastique
Surface	Chromé, chromé mat, doré, noir
Tension de système	12 V
Courant max.	2 x 25 A
Charge max.	300 W / circuit électrique
Diamètre	2 x 16 mm ²
Design	Bruck-Team
Classe de protection	⚡

⚠ CONSIGNES DE SECURITE GENERALES ⚠

1. Le montage et le raccordement des luminaires ne doivent se faire que par du personnel spécialisé (électricien)
2. Avant d'effectuer tout travail sur le système et les luminaires **mettre l'installation hors tension**
3. N'est pas approprié à être installé dans des pièces humides
4. Lors du montage du système n'utilisez que les composants spécifiques de la gamme.
5. **Attention danger d'électrocution !! Ne jamais** raccorder le système ou les luminaires directement sur le réseau sans le transformateur !
6. L'utilisateur est responsable d'assurer la compatibilité électrique, mécanique et thermique entre le système et les luminaires qui s'y rapportent.
7. **Attention !** Les luminaires et les lampes sont brûlantes lors de leur utilisation.
8. Veiller à respecter l'intervalle minimum indiqué des lampes par rapport à des objets inflammables. (voir luminaires ☞ #)
9. **Attention:** afin de minimiser les risques de surchauffe et d'incendie, ne pas court-circuiter les conducteurs.
10. Nous ne donnons aucune garantie lors de modifications effectuées sur l'installation ou lors d'une utilisation inadéquate.

VOLUME DE LIVRAISON

3 segments circulaires VIA, 3 raccords, 9 suspensions de câble,
1 alimentation

ISTRUZIONI PER L'USO I

ANELLO SINGOLA 2300 VIA

ART.-NO. 160120

Materiale	Ottone, rame, materiale sintetico
Superficie	Cromato, cromato satinato, dorato, nero
Tensione del sistema	12 V
Corrente max.	2 x 25 A
Carico max.	300 W / circuito elettrico
Sezione	2 x 16 mm ²
Design	Bruck-Team
Classe die protezione	⚡

⚠ AVVERTENZE GENERALI PER LA SICUREZZA ⚠

1. Il montaggio e il collegamento del sistema vanno effettuati esclusivamente da personale specializzato (elettricista).
2. Per tutti i lavori sul sistema e sulle lampade **eliminare la tensione dall'impianto!!**
3. Non adatto per l'installazione in locali umidi.
4. Per il montaggio del sistema vanno utilizzati esclusivamente componenti del sistema e della ditta BRUCK.
5. **Attenzione, pericolo di scosse di corrente !!** Non collegare il sistema e la lampada **mai** direttamente alla **tensione della rete** senza trasformatore!
6. L'utente è responsabile di assicurare la tollerabilità elettrica, meccanica e termica tra il sistema e le lampade applicate.
7. **Attenzione!** La lampada ed il mezzo illuminante scottano quando funzionanti.
8. Osservare la distanza minima indicata del mezzo illuminante da oggetti combustibili! (vedi lampada ☞ #)
9. **Attenzione:** al fine di ridurre il rischio di surriscaldamento e incendio, non cavallottare i conduttori.
10. Nessun diritto di garanzia in caso di modifiche apportate di propria iniziativa e / o di utilizzo inappropriato!

VOLUME DELLA FORNITURA

3 segmenti circolari Via, 3 connettori, 9 sospensioni a fune,
1 alimentazione

