

# BALDWIN®

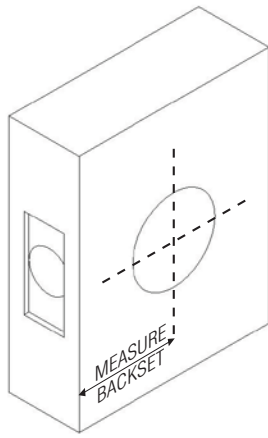
## Prestige Series

### Knobs and Levers Installation Instructions

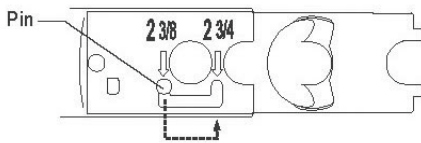
www.baldwinprestige.com

#### 1. Adjust and install latch

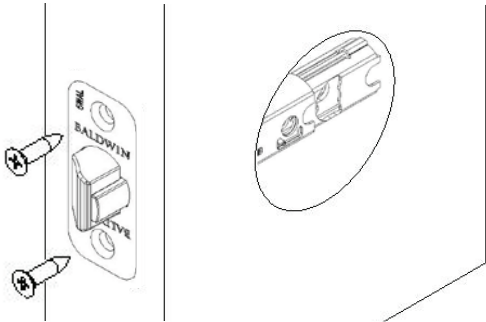
Measure your door backset as shown.



⚠ If backset of door measured 2-3/4" (70mm), adjust latch shown by grasping the spring pin and moving it to the 2-3/4" slot.



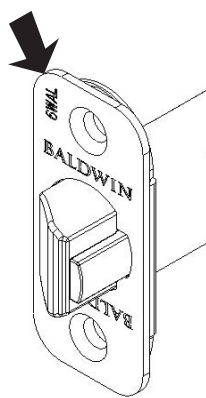
Install latch with 1/2" screws.



⚠ Make sure the slant of the latch bolt faces in the direction that the door closes.

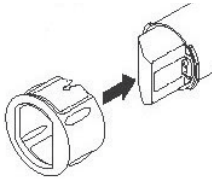
#### LATCH FACE OPTIONS

1. Pry off plate with flat blade screwdriver

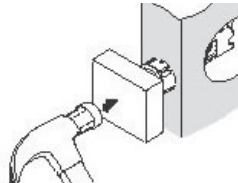


#### For Drive In Latch

2. Snap on collar

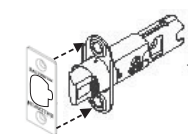


3. Drive in with hammer



#### For Square Corner Latch

2. Snap together front and back plate

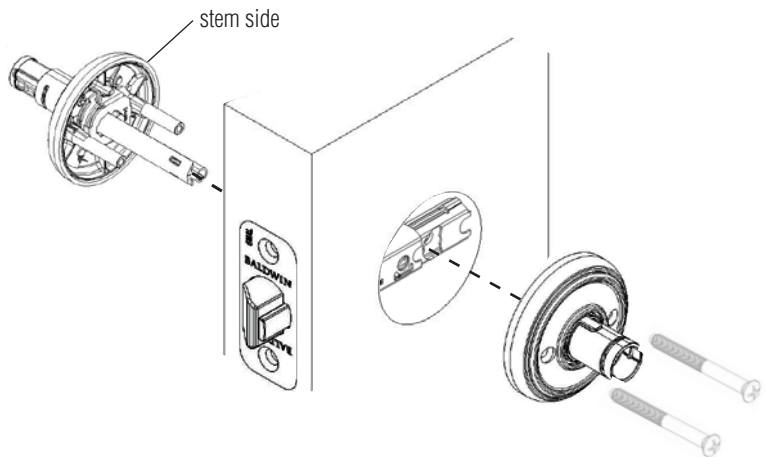


3. Install with 1/2" screws

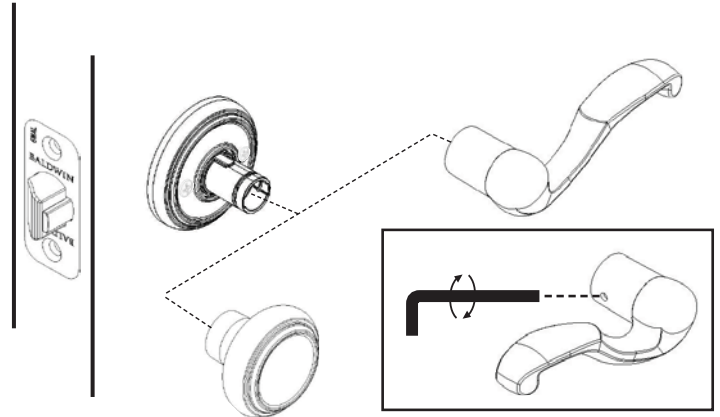


#### 2. Install trim

Push and hold in latch bolt while inserting the stem side trim.



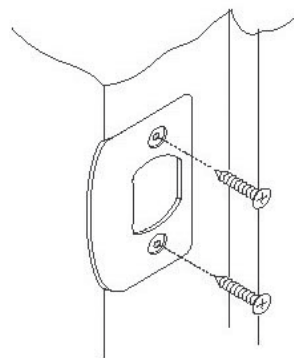
#### 3. Install knobs / levers



Place lever or knob onto assembly and tighten set screw to secure.

Repeat for the knob or lever on the other side.

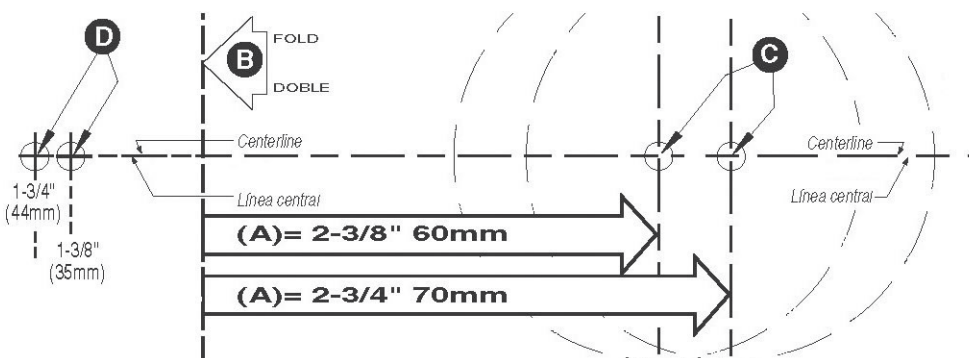
#### 4. Install and adjust strike.



⚠ Adjust tang as needed.

#### TEMPLATE

#### PLANTILLA



#### Lifetime Warranty

This product comes with a lifetime mechanical and finish warranty to the original residential user against defects in material and workmanship as long as the original user occupies the residential premises upon which the product was originally installed. This warranty DOES NOT COVER scratches; abrasions; deterioration due to the use of paints, solvents, or other chemicals; abuse; misuse; or product(s) used in commercial applications. Upon return of a defective product to Baldwin Hardware Corporation, Baldwin will repair or replace the product or refund the purchase price. Baldwin is not liable for incidental or consequential damages. Some states do not allow the exclusion or limitation of incidental or consequential damages, so the above exclusion may not apply to you. This warranty gives you specific legal rights and you may also have other rights that vary from state to state. If a mechanical or finish defect occurs, please call 1-877-315-7853 in the U.S. and Canada or return it to Baldwin Hardware Corporation, Consumer Services, 19701 Da Vinci, Lake Forest, California 92610. For customers outside of the U.S. and Canada, claims under this warranty must be made only to either the place of purchase or to the listed importer.

# BALDWIN

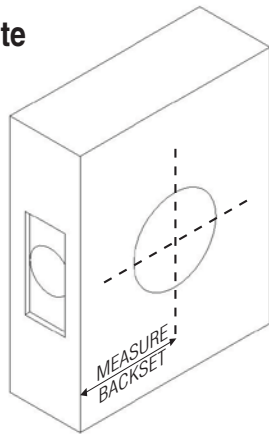
## Prestige Series

### Instrucciones para instalación de pomos y manijas

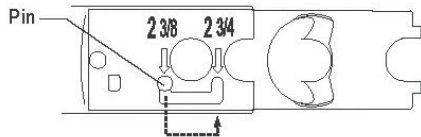
www.baldwinprestige.com

#### 1. Regule e instale el picaporte

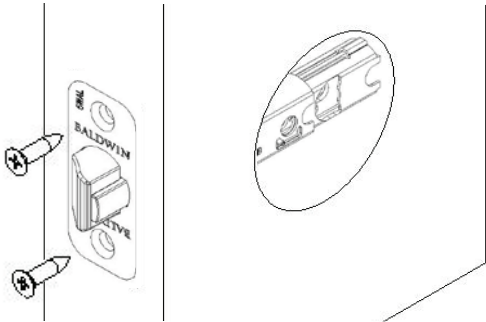
Mida el backset de su puerta como se muestra.



⚠ Si el backset de la puerta mide 2 3/4" (70mm), ajuste el picaporte mostrado apretando y moviendo el conal al lugar de 2 3/4".



Instale el recibidor con tornillos de 1/2".



⚠ Asegure que el filo del picaporte se dirija en la dirección slant el que la puerta cierra.

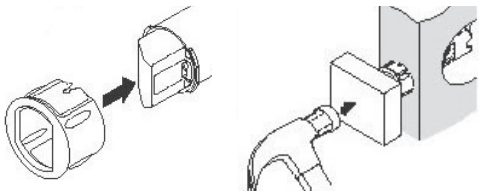
#### OPCIONES PARA CARA DE PICAPORTE

1. Separe la placa con un destornillador plano.

Para picaporte de "Drive In"

2. Júntelo con el collar.

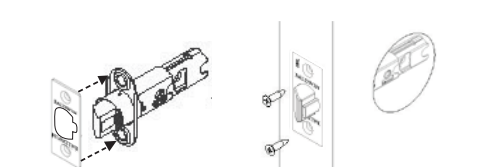
3. Empújelo con un martillo.



Para picaporte de esquina cuadrada

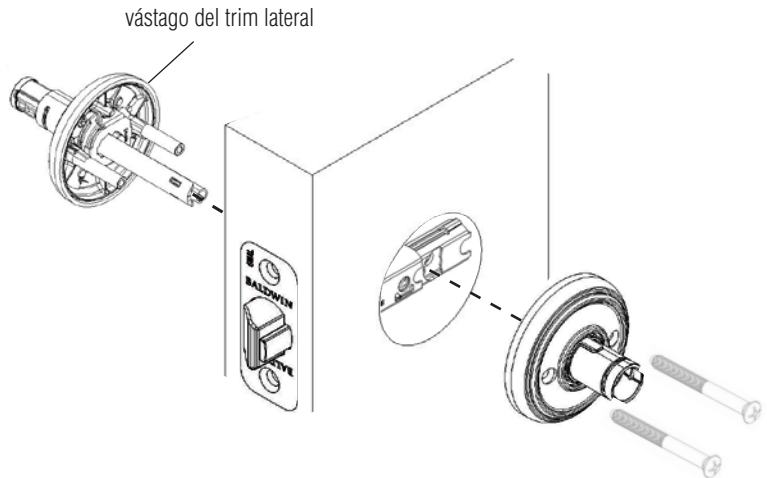
2. Junte la placa frontal y trasera.

3. Instale con tornillos de 1/2".

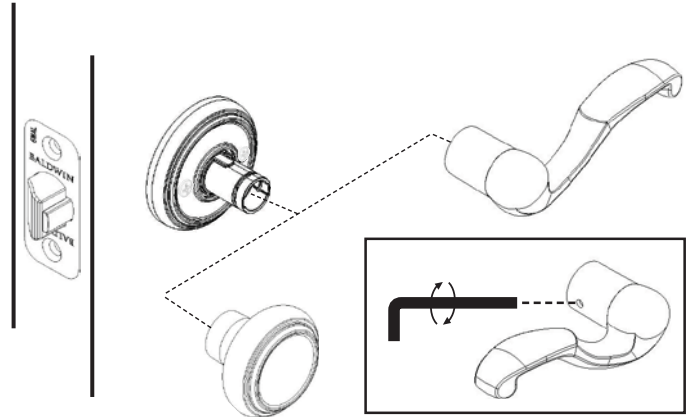


#### 2. Instale el Trim

Presione y sujete picaporte mientras inserta el vástago del trim lateral.

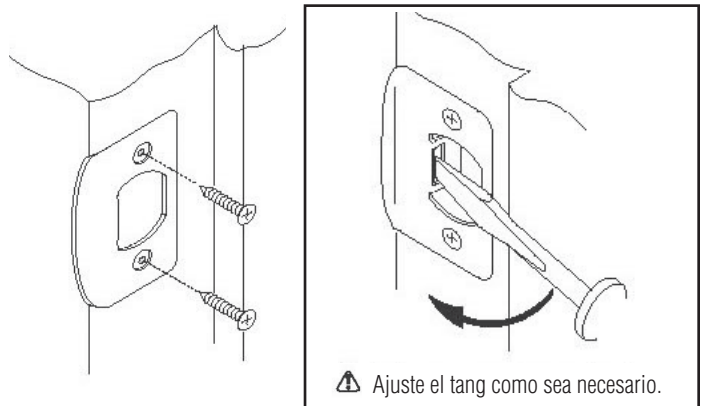


#### 3. Instale pomos / manijas



Coloque el pomo o manija sobre el ensamblaje y ajuste el tornillo para asegurar. Repita para el pomo o manija por el otro lado.

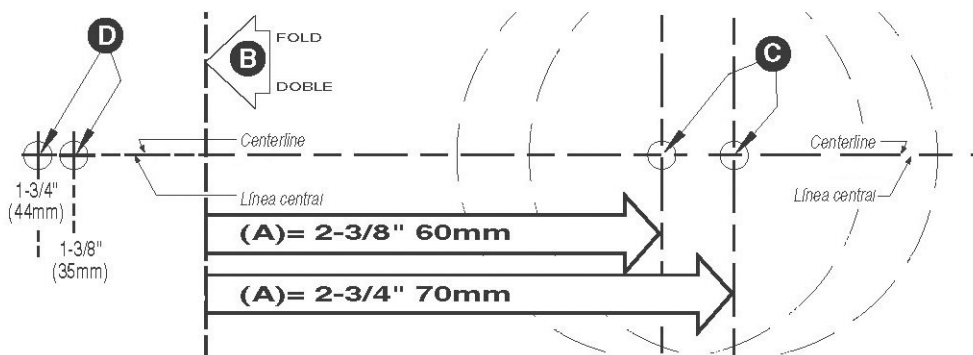
#### 4. Ajuste e instale el recibidor



⚠ Ajuste el tang como sea necesario.

#### TEMPLATE

#### PLANTILLA



#### Garantía de por Vida

Este producto viene con una garantía de por vida sobre los componentes mecánicos y el acabado otorgada al usuario original, cubriendo defectos en materiales y mano de obra, por el tiempo en que este usuario original ocupe la residencia donde se hayan instalado los productos por primera vez. Esta garantía NO CUBRE rayones, abrasiones, deterioro debido al uso de pinturas, solventes u otras sustancias químicas; abuso, mal uso o uso del/de los producto/s en aplicaciones comerciales. Con la devolución de un producto defectuoso a Baldwin Hardware Corporation, Baldwin podrá reparar o reemplazar el producto o reembolsar el precio de compra. Baldwin no se hace responsable por daños consecuentes ó imprevistos. Algunos estados no permiten la exclusión ó limitación de daños consecuentes ó imprevistos, de modo que ésta exclusión puede no aplicarse a usted. Ésta garantía le otorga derechos legales y usted puede también tener otros derechos que varían de un estado a otro. Si ocurre un defecto mecánico o en el acabado, llame a 1-877-315-7853 en los ESTADOS UNIDOS Y CANADA ó devuélvalo a Baldwin Hardware Corporation, consumer services, 19701 Da Vinci, Lake Forest, California 92610. Para clientes fuera de los Estados Unidos y Canadá, los reclamos bajo esta garantía se deben realizar solamente a través del lugar en donde se compró el producto o del importador indicado.