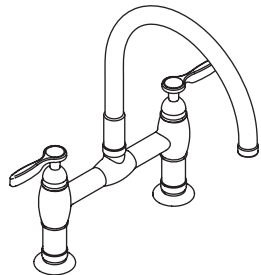


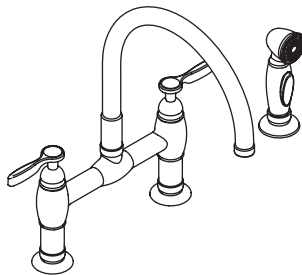
Installation and Care Guide Guide d'installation et d'entretien Guía de instalación y cuidado

Kitchen Sink Faucets
Robinets d'évier de cuisine
Griferías de fregadero de cocina

K-6130



K-6131



M product numbers are for Mexico (i.e. K-12345M)
Los números de productos seguidos de M
corresponden a México (Ej. K-12345M)

USA: 1-800-4-KOHLER
Canada: 1-800-964-5590
México: 001-877-680-1310

kohler.com

THE BOLD LOOK
OF **KOHLER**®

©2008 Kohler Co.

1088741-2-B

Thank You For Choosing Kohler Company

Thank you for choosing Kohler Company. Your Kohler Company product reflects the true passion for design, craftsmanship, artistry, and innovation Kohler Company stands for. We are confident its dependability and beauty will surpass your highest expectations, satisfying you for years to come.

All the information in this guide is based upon the latest product information available at the time of publication. At Kohler Company, we strive to fulfill our mission of improving the level of gracious living for each person who is touched by our products and services. We reserve the right to make changes in product characteristics, packaging, or availability at any time without notice.

Please take a few minutes to review this guide. If you encounter any installation or performance problems, please call 1-800-4-KOHLER from within the USA, 1-800-964-5590 from within Canada, or 001-877-680-1310 from within Mexico.

Merci d'avoir choisi la compagnie Kohler

Merci d'avoir choisi la compagnie Kohler. Votre produit de la compagnie Kohler reflète la véritable passion du design, d'artisanat, d'art et d'innovation représentant la compagnie Kohler. Nous sommes confiants que sa fiabilité et beauté surpasseront vos exigences les plus élevées, vous satisfaisant pendant les années à venir.

Toute l'information dans ce guide est basée sur la dernière disponible au moment de la publication. A la compagnie Kohler, nous aspirons à remplir notre mission d'améliorer le niveau de vie gracieux pour chaque individu affecté par nos produits et services. Nous nous réservons le droit d'apporter des modifications aux caractéristiques, emballages et disponibilités des produits à tout moment, et ce sans préavis.

Veillez prendre s'il vous plaît quelques minutes pour étudier ce guide. En cas de problème d'installation ou de performance, veuillez composer le 1-800-4-KOHLER à partir des E.U., le 1-800-964-5590 à partir du Canada, ou le 001-877-680-1310 à partir du Mexique.

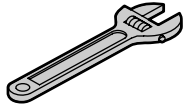
Gracias por elegir los productos Kohler

Gracias por elegir los productos de Kohler. Su producto de Kohler Company refleja la verdadera pasión por el diseño, la mano de obra, la artesanía y la innovación que forman parte de Kohler Company. Estamos seguros que su confiabilidad y belleza excederán sus más altas expectativas, dándole satisfacción por años.

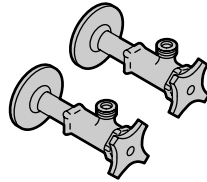
Toda la información que aparece en la guía está basada en la información más reciente disponible al momento de publicación. En Kohler Company, nos esforzamos por alcanzar nuestra misión de mejorar el nivel del buen vivir de quienes disfrutan de nuestros productos y servicios. Nos reservamos el derecho de efectuar cambios en las características, embalaje o disponibilidad del producto en cualquier momento, sin previo aviso.

Dedique unos minutos para leer esta guía. Si tiene algún problema de instalación o funcionamiento, llámenos al 1-800-4-KOHLER desde los EE.UU., 1-800-964-5590 desde Canadá, ó 001-877-680-1310 desde México.

Tools/Outils/Herramientas



Adjustable Wrench
Clé à molette
Llave ajustable



Two 3/8" Male Supply
Connections
Deux raccords mâles
d'alimentation de 3/8"
Dos conexiones macho
de suministro de 3/8"

Before You Begin

- Observe all local plumbing and building codes.
- Shut off the water supplies.
- Carefully inspect the supply tubing for any sign of damage and replace if necessary.
- For new installations, assemble the faucet to the sink before installing the sink.
- The appearance of the handles on your faucet may differ from the handles illustrated. The referenced components in the illustration and the installation instructions still apply.
- Do not use petroleum based products on this faucet.
- Kohler Co. reserves the right to make revisions in the design of faucets without notice, as specified in the Price Book.

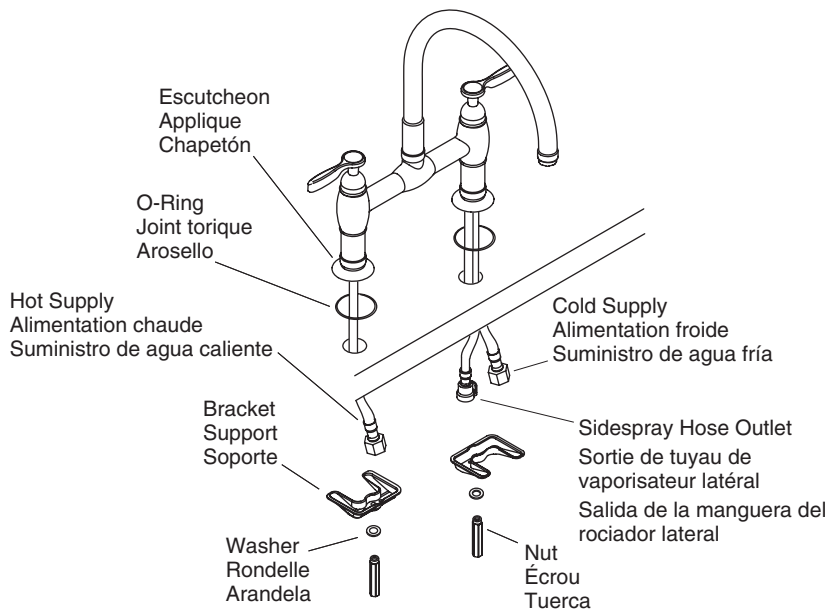
Avant de commencer

- Respecter tous les codes de plomberie et de bâtiment locaux.
- Couper les alimentations d'eau.
- Vérifier avec soin si la tuyauterie d'alimentation pour détecter tout signe d'endommagement et remplacer si nécessaire.
- Pour de nouvelles installations, installer le robinet sur l'évier avant d'installer ce dernier.
- L'apparence des poignées du robinet pourrait différer de celles illustrées. Les composants listés dans l'illustration et dans les instructions d'installation s'appliquent tout de même.
- Ne pas utiliser de produits à base de pétrole sur ce robinet.
- Kohler Co. se réserve le droit d'apporter toutes modifications au design des robinets et ceci sans préavis, comme spécifié dans le catalogue des prix.

Antes de comenzar

- Cumpla con todos los códigos locales de plomería y construcción.
- Cierre los suministros de agua.
- Revise con cuidado los tubos de suministro para cerciorarse que no estén dañados y cámbielos de ser necesario.
- Para instalaciones nuevas, monte la grifería en el fregadero antes de instalar el fregadero.
- La apariencia de las manijas de la grifería puede ser diferente de las manijas ilustradas. Los componentes indicados en la ilustración y las instrucciones de instalación aun aplican.
- No utilice productos derivados del petróleo en esta grifería.
- Kohler Co. se reserva el derecho de modificar el diseño de la grifería sin previo aviso, tal como se especifica en la lista de precios.

1. Install the Faucet



NOTICE: If you are mounting the faucet to an uneven surface (such as tile grout lines), apply a suitable sealant in addition to the O-rings provided. **Do not use petroleum based sealant.**

- Slide an escutcheon and O-ring over each of the hoses and onto the faucet.
- Insert the faucet through the mounting surface with the cold supply hose to the right side of the user.
- Assemble a bracket, washer, and nut to each stud from underneath the mounting surface.

Install the Faucet (cont.)

- Securely tighten the nuts with an adjustable wrench.
- Ensure the handles are in the OFF position, as shown.

Installer le robinet

NOTICE: Dans le cas de montage du robinet sur une surface inégale (telle que joint de ciment de carrelage), appliquer du mastic adéquat en plus des joints-toriques fournis. **Ne pas utiliser d'étanchéité à base de pétrole.**

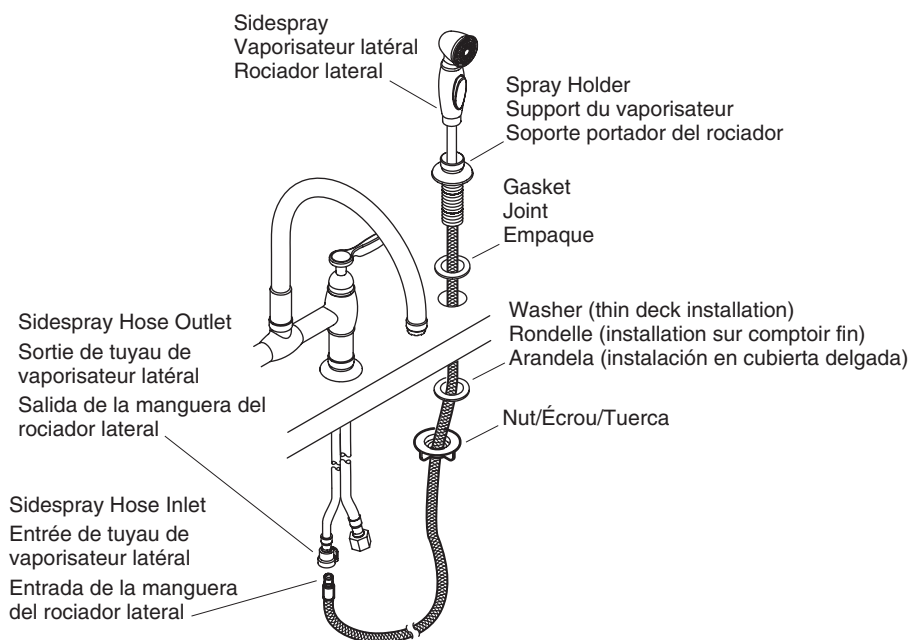
- Glisser une applique et un joint-torique sur chacun des tuyaux et sur le robinet.
- Insérer le robinet dans la surface de fixation avec le tuyau d'alimentation froide à droite de l'utilisateur.
- Assembler le support, la rondelle, et l'écrou à la tige d'en dessous de la surface de fixation.
- Bien serrer les écrous avec une clé à molette.
- S'assurer que les poignées sont en position ARRÊT, tel qu'indiqué.

Instale la grifería

AVISO: Si va a instalar la grifería en una superficie dispereja (como líneas de boquilla del azulejo), aplique un sellador adecuado además de los arosellos provistos. **No utilice selladores derivados del petróleo.**

- Deslice un chapetón y arosello (O-ring) en cada una de las mangueras y sobre la grifería.
- Inserte la grifería a través de la superficie de montaje con la manguera de suministro de agua fría al lado derecho del usuario.
- Por debajo de la superficie de montaje, ensamble un soporte, arandela y tuerca en cada varilla roscada.
- Apriete con seguridad las tuercas con una llave ajustable.
- Asegúrese de que las manijas estén en la posición cerrada, como se ilustra.

2. Install the Sidespray – K-6131 Model Only



- Insert the gasket to the underside of the spray holder.
- Insert the spray holder into the mounting hole.
- For thin deck installations only:** From underneath the mounting surface, slide a washer onto the spray holder.
- From underneath the mounting surface, securely hand tighten the nut.
- Insert the sidespray with sidespray hose through the spray holder.
- Verify the sidespray hose outlet and inlet are clean and verify an O-ring is in place in the sidespray hose inlet.
- Connect the sidespray hose inlet to the sidespray hose outlet.
- Extend and retract the spray hose to check for smooth operation.
- Reposition the supply hoses if necessary.

Installer le vaporisateur latéral – Modèle K-6131 uniquement

- Insérer le joint à la partie inférieure du support du vaporisateur.
- Insérer le support du vaporisateur dans l'orifice de fixation.
- Pour des installations de comptoir fin uniquement:** D'en-dessous de la surface de montage, glisser une rondelle sur le support du vaporisateur.
- D'en-dessous de la surface de montage, bien serrer l'écrou à la main.
- Insérer le vaporisateur latéral avec le flexible du vaporisateur dans le support de ce dernier.

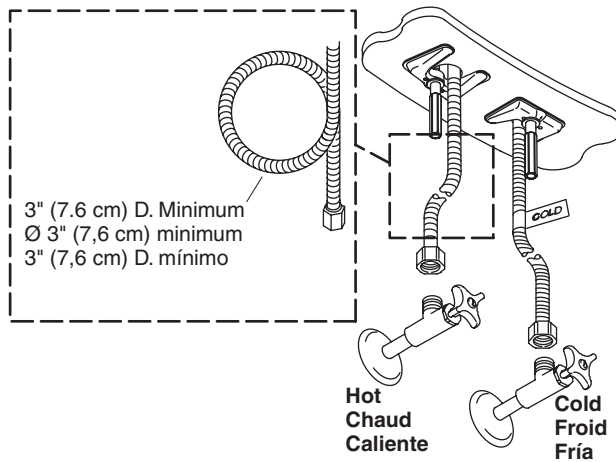
Installer le vaporisateur latéral – Modèle K-6131 uniquement (cont.)

- Vérifier que la sortie et l'entrée du tuyau du vaporisateur latéral sont propres et vérifier que le joint-torique est en place dans l'entrée du tuyau du vaporisateur latéral.
- Connecter l'entrée du tuyau du vaporisateur latéral à la sortie du tuyau du vaporisateur latéral.
- Étendre et retirer le flexible du vaporisateur pour vérifier une bonne opération.
- Repositionner les tuyaux d'alimentation si nécessaire.

Instale el rociador lateral – Sólo modelo K-6131

- Inserte el empaque en la parte de inferior del soporte portador del rociador.
- Inserte el soporte portador del rociador en el orificio de montaje.
- **Para instalaciones en cubierta delgada solamente:** Por debajo de la superficie de montaje, deslice una arandela en soporte portador del rociador.
- Por debajo de la superficie de montaje, apriete bien a mano la tuerca.
- Inserte el rociador lateral con la manguera del rociador lateral a través del soporte portador del rociador.
- Verifique que la salida y entrada de la manguera del rociador lateral estén limpias y verifique que haya un arosello (O-ring) en su lugar en la entrada de la manguera del rociador lateral.
- Conecte la entrada de la manguera del rociador lateral a la salida de la manguera del rociador lateral.
- Extienda y retraiga la manguera del rociador para verificar que funcione correctamente.
- Cambie la ubicación de las mangueras de suministro si es necesario.

3. Install the Supplies



CAUTION: Risk of restricted waterflow and product damage. Use extreme care to avoid kinking and twisting the supply hoses. The supply hoses must not be taut after installation.

Install the Supplies (cont.)

NOTE: If the sink installation requires that you coil the supply hoses to obtain a good connection, maintain an inside coil diameter of at least 3" (7.6 cm).

- Carefully position the hot and cold water supplies so they will not interfere with other hoses or items below the mounting surface.
- Connect and tighten the supply hoses to the supply stops. Left is hot, right is cold.

Installer les alimentations



ATTENTION: Risque de restriction du débit d'eau et d'endommagement du produit. Faire extrêmement attention afin d'éviter de plier ou coincer les tuyaux d'alimentation. Ne pas tendre fortement les tuyaux d'alimentation après l'installation.

REMARQUE: Si l'installation nécessite d'enrouler les tuyaux d'alimentation pour une bonne connexion, maintenir une boucle d'un diamètre intérieur d'au moins 3" (7,6 cm).

- Positionner avec soin les alimentations d'eau chaude et froide de façon à ce qu'elles n'interfèrent pas avec d'autres tuyaux ou parties sous la surface de fixation.
- Connecter et serrer les tuyaux d'alimentation aux arrêts d'alimentation. Gauche est chaud, droite est froid.

Instale los suministros

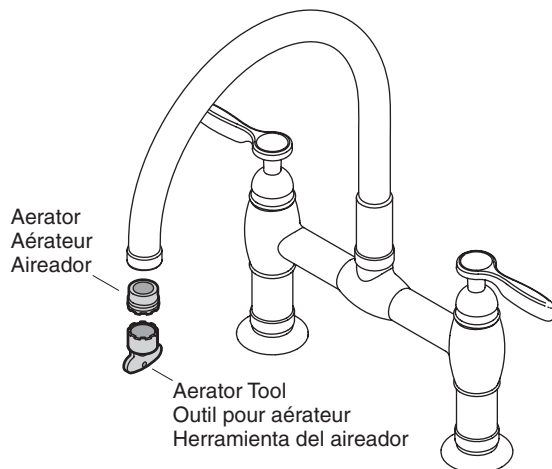


PRECAUCIÓN: Riesgo de flujo limitado de agua y daños al producto. Tenga mucho cuidado para evitar que las mangueras de suministro se tuerzan y doblen. Las mangueras de suministro no deben quedar tensionadas después de la instalación.

NOTA: Si la instalación del fregadero requiere enrollar las mangueras de suministro a fin de obtener una buena conexión, mantenga un diámetro interno de al menos 3" (7,6 cm) al enrollarlas.

- Coloque con cuidado los suministros de agua fría y caliente de manera que no interfieran con las otras mangueras o artículos debajo de la superficie de montaje.
- Conecte y apriete las mangueras de suministro a las llaves de paso. El lado izquierdo corresponde al agua caliente, y el derecho, al agua fría.

4. Installation Checkout



- Verify that all connections are tight and the handles are in the OFF position.
- Turn on the main water supply.
- Check all connections for leaks. Repair as needed.
- Turn both handles to the ON position and allow the water to run through the spout to remove any debris.
- Turn both handles to the OFF position.

NOTE: If water flow is restricted: Using the aerator tool (provided), turn the aerator to remove it from the spout. Remove the debris, then hand tighten the aerator to the spout. Do not overtighten the aerator. Retain the aerator tool for future use.

Vérification de l'installation

- Vérifier que toutes les connexions soient bien serrées et que les poignées soient en position ARRÊT.
- Ouvrir l'alimentation d'eau principale.
- Vérifier s'il y a des fuites dans les connexions. Réparer au besoin.
- Tourner les deux poignées en position MARCHE et permettre à l'eau de s'écouler à travers le bec pour retirer tout débris.
- Pivoter les deux poignées en position ARRÊT.

REMARQUE: Si le débit est restreint: Avec un outil pour aérateur (fourni), tourner l'aérateur afin de le retirer du bec. Retirer tous débris, puis serrer à la main l'aérateur sur le bec. Ne pas trop serrer l'aérateur. Garder l'outil aérateur pour un usage futur.

Verificación de la instalación

- Verifique que todas las conexiones estén apretadas y que las manijas estén en la posición cerrada.
- Abra el suministro principal de agua.
- Revise que no haya fugas en las conexiones. Repare según sea necesario.
- Gire ambas manijas a la posición abierta para que corra agua a través del surtidor con el fin de eliminar la suciedad que pueda haber.
- Gire ambas manijas a la posición cerrada.

NOTA: Si el flujo de agua está restringido. Con la herramienta del aireador (provista), gire el aireador para retirarlo del surtidor. Limpie la suciedad, luego apriete a mano el aireador al surtidor. No apriete demasiado el aireador. Guarde la herramienta del aireador para su uso futuro.

Care and Cleaning

For best results, keep the following in mind when caring for your KOHLER product:

- Use a mild detergent such as liquid dishwashing soap and warm water for cleaning. Do not use abrasive cleaners that may scratch or dull the surface.
- Carefully read the cleaner product label to ensure the cleaner is safe for use on the material.
- Always test your cleaning solution on an inconspicuous area before applying to the entire surface.
- Do not allow cleaners to sit or soak on the surface.
- Wipe surfaces clean and rinse completely with water immediately after cleaner application. Rinse and dry any overspray that lands on nearby surfaces.
- Use a soft, dampened sponge or cloth. Never use an abrasive material such as a brush or scouring pad to clean surfaces.

For detailed cleaning information and products to consider, visit www.kohler.com/clean. To order Care & Cleaning information, call 1-800-456-4537.

Entretien et nettoyage

Pour de meilleurs résultats, prendre ce qui suit en considération lors de l'entretien de votre produit KOHLER:

- Utiliser un détergent doux tel que liquide pour vaisselle et de l'eau chaude pour nettoyer. Ne pas utiliser de nettoyeurs abrasifs car ils pourraient rayer ou abîmer la surface.
- Lire attentivement l'étiquette du produit de nettoyage pour vérifier qu'il soit adéquat à utiliser sur le matériau.
- Toujours tester la solution de nettoyage sur une surface la moins évidente avant de l'appliquer sur la totalité de la surface.
- Ne pas permettre aux nettoyeurs de reposer sur la surface.
- Essuyer les surfaces et rincer complètement avec de l'eau immédiatement après l'application du nettoyeur. Rincer et sécher tout éclaboussement sur les surfaces avoisinantes.
- Utiliser une éponge ou un chiffon doux et humide. Ne jamais utiliser de matériau abrasif tel que brosse ou éponges à récurer pour nettoyer les surfaces.

Pour l'information détaillée de nettoyage et des produits à considérer, visiter www.kohler.com/clean. Pour commander des informations d'entretien et de nettoyage, composer le 1-800-456-4537 puis presser 1 pour les produits Kohler et 3 pour littérature.

Cuidado y limpieza

Para obtener los mejores resultados, tenga presente lo siguiente al limpiar su producto KOHLER:

- Para la limpieza, utilice solamente un detergente suave como el jabón líquido para lavar platos y agua tibia. No utilice limpiadores abrasivos que puedan rayar u opacar la superficie.
- Lea atentamente la etiqueta del producto de limpieza para asegurar que no presente riesgos al usarse en el material.
- Siempre pruebe la solución de limpieza en un área oculta antes de aplicarla a toda la superficie.
- No deje por tiempo prolongado los limpiadores en la superficie.
- Limpie con un trapo y enjuague completa e inmediatamente con agua después de aplicar limpiadores. Enjuague y seque las superficies cercanas que se hayan rociado.
- Utilice una esponja o trapo suave y húmedo. Nunca utilice materiales abrasivos como cepillos o estropajos de tallar para limpiar las superficies.

Para obtener información detallada de limpieza y los limpiadores a considerar, visite www.kohler.com/clean. Para solicitar información sobre el cuidado y la limpieza, llame al 1-800-456-4537 y presione 1 para productos Kohler y luego 3 para documentos.

Lifetime Limited Warranty

Kohler Co. warrants its faucets manufactured after January 1, 1997, to be leak and drip free during normal residential use for as long as the original consumer purchaser owns his/her home. *If the faucet should leak or drip during normal use, Kohler will, free of charge, mail to the purchaser the cartridge necessary to put the faucet in good working condition.

Kohler also warrants all other aspects of the faucet, except gold finish, to be free of defects in material and workmanship during normal residential use for as long as the original consumer purchaser owns his/her own home. If a defect is found in normal residential use, Kohler Co. will, at its election, repair, provide a replacement part or product, or make appropriate adjustment. Damage to a product caused by accident, misuse, or abuse is not covered by this warranty. Proof of purchase (original sales receipt) must be provided to Kohler with all warranty claims. Kohler Co. is not responsible for labor charges, installation, or other consequential costs. In no event shall the liability of Kohler exceed the purchase price of the faucet.

If the faucet is used commercially, Kohler warrants the faucet to be free from defects in material and workmanship for one (1) year from the date the product is installed, with all other terms of this warranty applying except duration.

If you believe that you have a warranty claim, contact Kohler Co., either through your Dealer, Plumbing Contractor, Home Center or E-tailer, or by writing: Kohler Co., Attn.: Customer Service Department, 444 Highland Drive, Kohler, WI 53044, USA. Please be sure to provide all pertinent information regarding your claim, including a complete description of the problem, the product, model number, color, finish, the date the product was purchased and from whom the product was purchased. Also include your original invoice. For other information, or to obtain the name and address of the service and repair facility nearest you, call 1-800-4-KOHLER from within the USA, 1-800-964-5590 from within Canada and 001-877-680-1310 from within Mexico.

The foregoing warranties are in lieu of all other warranties, express or implied, including but not limited to the implied warranties of merchantability and fitness for a particular purpose.

Seller disclaims any liability for special, incidental or consequential damages. Some states/provinces do not allow limitations of how long an implied warranty lasts or the exclusion or limitation of such damages, so these limitations and exclusions may not

Lifetime Limited Warranty (cont.)

apply to you. This warranty gives the consumer specific legal rights. You may also have other rights that vary from state/province to state/province. This warranty is to the original consumer purchaser only, and excludes product damage due to installation error, product abuse, or product misuse, whether performed by a contractor, service company, or the consumer.

This is our exclusive written warranty.

*Trend® faucets, MasterShower™ Tower, polished gold finish, all items within the "Fixture Related" section of the KOHLER Faucets Price Book, drains, Duostrainer® sink strainers, soap/lotion dispensers and faucets used in commercial settings are covered by Kohler's one-year limited warranty.

Garantie limitée à vie

Kohler Co. garantit que ses robinets fabriqués après le 1 Janvier 1997 ne gouteront pas, et seront sans fuites pendant leur utilisation normale à domicile, aussi longtemps que l'acquéreur initial en soit le propriétaire. *Si le robinet gouttait ou présentait des fuites en cours d'utilisation normale, Kohler vous enverra par courrier, sans frais, la cartouche nécessaire pour réparer le robinet.

Kohler garantit aussi que toutes les autres caractéristiques du robinet, à l'exception de la finition dorée, sont exemptes de défauts de matériau et de fabrication durant l'utilisation résidentielle normale, aussi longtemps que l'acquéreur initial soit propriétaire de son domicile. Si un défaut est décelé en cours d'usage normal domestique, Kohler Co. décidera à sa discrétion, de réparer, de remplacer ou d'effectuer les réglages appropriés. Cette garantie n'offre pas de protection contre les dommages causés par accident, mauvais usage ou mauvais traitement. Une preuve d'achat (ticket de caisse original) doit être présentée à Kohler avec tous les recours en garantie. Kohler Co. n'est pas responsable des coûts de main-d'oeuvre, d'installation ou d'autres frais qui en découlent. La responsabilité de Kohler n'excédera en aucun cas le prix d'achat du robinet.

Si le produit est utilisé dans un commerce, Kohler garantit le produit contre tout défaut de matériel et de fabrication pour un (1) an à partir de la date d'installation du produit, en plus de tous les autres termes de cette garantie appliquée excepté la durée.

Pour vous prévaloir d'une indemnisation en vertu de cette garantie, veuillez contacter Kohler Co. par l'intermédiaire de votre vendeur, plombier, centre de rénovation ou revendeur par internet, ou bien par écrit à l'adresse suivante: Kohler Co., A l'attention de: Customer Service Department, 444 Highland Drive, Kohler, WI 53044, USA. Veuillez vous assurer de fournir tous les renseignements pertinents à votre demande d'indemnité, y compris une description complète du problème, produit, modèle, couleur, finition, date et lieu de l'achat. Joindre également l'original de la facture. Pour plus de renseignements ou pour demander les coordonnées du centre de réparation le plus proche, composer le 1-800-4-KOHLER à partir des É.U., le 1-800-964-5590 à partir du Canada ou le 001-877-680-1310 à partir du Mexique.

Les garanties données ci-dessus remplacent toutes les autres garanties, expresses ou tacites, y compris, mais sans s'y limiter, à celles marchandes et d'aptitude à un emploi particulier.

Le vendeur décline toute responsabilité contre les dommages particuliers, directs ou indirects. Certains états/provinces ne permettent pas de limitations de durée ou l'exclusion ou limitation de tels dommages qui pourraient ne pas s'appliquer dans votre cas. La présente garantie accorde au consommateur des droits légaux spécifiques. Vous pouvez également avoir d'autres droits qui varient d'un état/province à l'autre. Cette garantie est accordée uniquement à l'acquéreur initial et exclut tous dommages dus à une installation erronée, un usage abusif ou une mauvaise utilisation du produit, qu'ils soient effectués par un entrepreneur, une société de services ou le consommateur.

Ceci constitue notre garantie écrite exclusive.

Garantie limitée à vie (cont.)

*Les robinets Trend®, la Tour MasterShower™, les finitions en or poli, tous les articles contenus dans la section "Relatif à l'appareil" du catalogue des prix des robinets Kohler, drains, Duostrainer®, distributeurs de savon/lotion et les robinets utilisés dans des environnements commerciaux sont couverts par la garantie limitée d'un an de Kohler.

Garantía limitada de por vida

Kohler Co. garantiza que la grifería fabricada después del 1 de enero de 1997 está libre de problemas de fugas y goteo durante el uso residencial normal, mientras el comprador consumidor original sea el propietario de la casa. *En caso de que la grifería presente fugas o goteo durante el uso normal, Kohler enviará por correo y sin ningún cargo al comprador original, el cartucho necesario para que la grifería funcione correctamente.

Kohler también garantiza que todas las demás características de la grifería, excepto el acabado en oro, están libres de defectos de material y mano de obra, durante el uso residencial normal, mientras el comprador consumidor original sea el propietario de la casa. Si el producto presenta defectos durante el uso residencial normal, Kohler Co., a su criterio, reparará, proveerá el repuesto o el producto, o realizará los ajustes pertinentes. Esta garantía no cubre daños causados por accidentes, abuso o uso indebido del producto. Al presentar las reclamaciones de garantía a Kohler, es necesario incluir la prueba de compra (recibo original). Kohler Co. no se hace responsable de los gastos de mano de obra, instalación u otros gastos indirectos. En ningún caso la responsabilidad de Kohler excederá el precio de la grifería.

Si la grifería es para uso comercial, Kohler garantiza que la grifería está libre de defectos de material y mano de obra por un (1) año, a partir de la fecha de instalación, estando en efecto todas las demás condiciones de la presente garantía, excepto la duración.

Si usted considera que tiene una reclamación en virtud de la garantía, comuníquese con Kohler Co., ya sea a través de su distribuidor, contratista de plomería o distribuidor a través de Internet, o escriba a la siguiente dirección: Kohler Co., Attn.: Customer Service Department, 444 Highland Drive, Kohler, WI 53044, USA. Por favor, asegúrese de proporcionar toda la información pertinente a su reclamación, incluyendo una descripción completa del problema, producto, número de modelo, color, acabado, fecha y lugar de compra del producto. También incluya el recibo de compra original. Para información adicional, o para obtener el nombre y dirección del lugar de reparación y servicio más cercano a usted, llame al 1-800-4-KOHLER desde los Estados Unidos, al 1-800-964-5590 desde Canadá y al 001-877-680-1310 desde México.

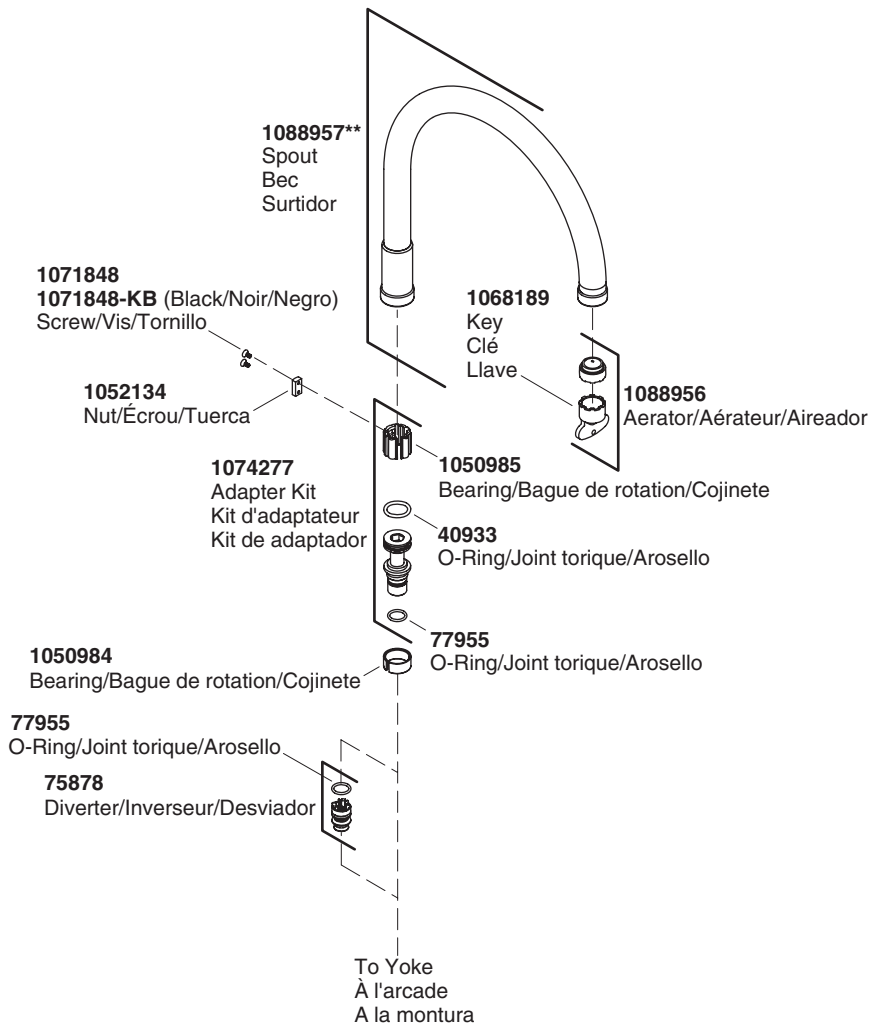
Las garantías anteriormente mencionadas sustituyen todas las demás garantías, expresas o implícitas, incluyendo, entre otras, las garantías implícitas de comercialización e idoneidad para un propósito en particular.

El vendedor no se hace responsable por concepto de daños particulares, incidentales o indirectos. Algunos estados/provincias no permiten limitaciones en cuanto a la duración de una garantía implícita o a la exclusión o limitación de tales daños, por lo que estas limitaciones y exclusiones pueden no aplicar a su caso. La presente garantía otorga al consumidor ciertos derechos legales específicos. Además, usted puede tener otros derechos que varían de estado a estado y provincia a provincia. Esta garantía está destinada únicamente para el comprador consumidor original y excluye todo daño al producto como resultado de errores de instalación, abuso del producto o uso indebido del mismo, bien sea por parte de un contratista, compañía de servicios o el consumidor mismo.

Ésta es nuestra garantía exclusiva por escrito.

*La grifería Trend®, la torre MasterShower™, los productos con acabado en oro, todos los artículos contenidos en la sección "Fixture Related" del KOHLER Faucets Price Book, los desagües, las coladeras de fregadero Duostrainer®, los dispensadores de jabón y loción, y la grifería de uso comercial están cubiertos por la garantía limitada de un año de Kohler.

Service Parts/Pièces de rechange/Piezas de repuesto

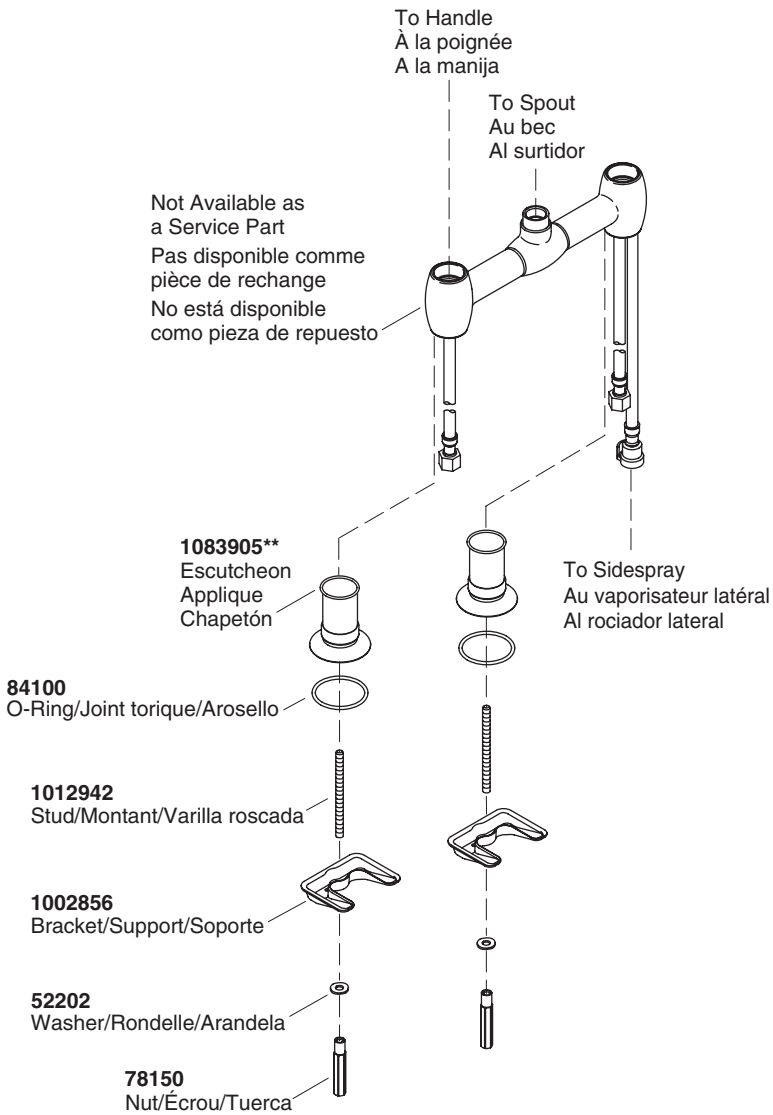


****Finish/color code must be specified when ordering.**

****Vous devez spécifier les codes de la finition et/ou de la couleur quand vous passez votre commande.**

****Se debe especificar el código del acabado/color con el pedido.**

Service Parts/Pièces de rechange/Piezas de repuesto (cont.)

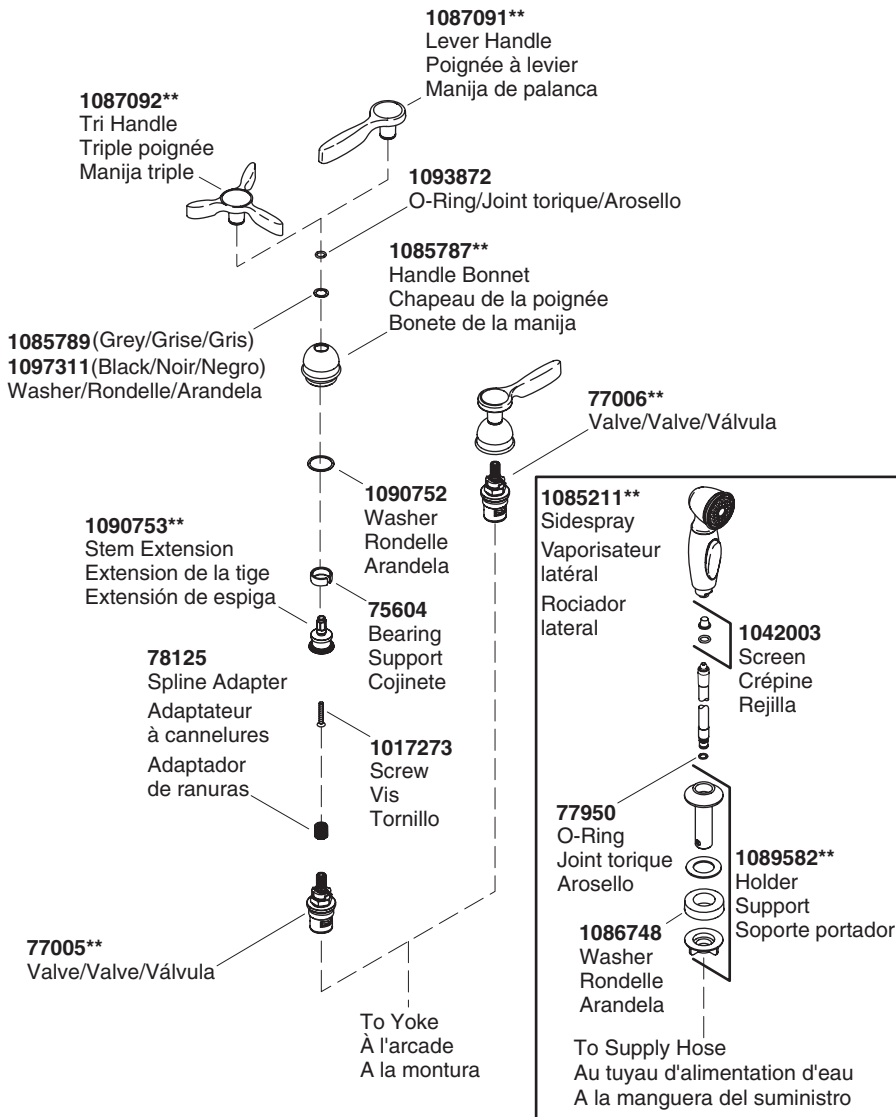


****Finish/color code must be specified when ordering.**

****Vous devez spécifier les codes de la finition et/ou de la couleur quand vous passez votre commande.**

****Se debe especificar el código del acabado/color con el pedido.**

Service Parts/Pièces de rechange/Piezas de repuesto (cont.)



****Finish/color code must be specified when ordering.**

****Vous devez spécifier les codes de la finition et/ou de la couleur quand vous passez votre commande.**

****Se debe especificar el código del acabado/color con el pedido.**

1088741-2-B

KOHLER®