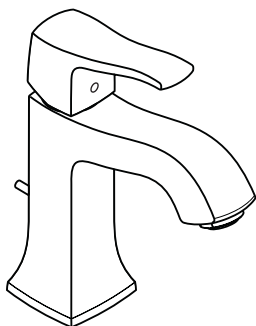
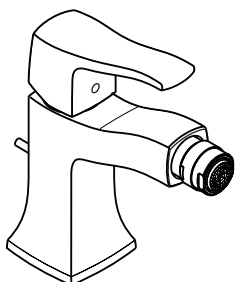


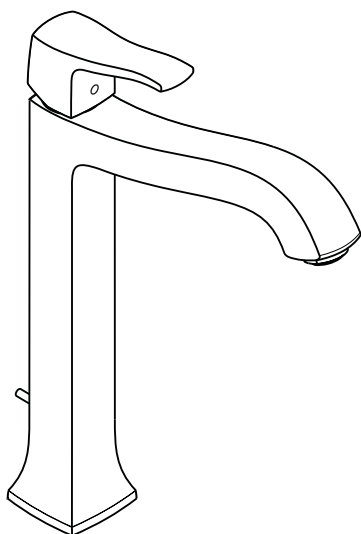
# Installation Instructions / Warranty



**Metris C**  
31075XX1  
31077XX1

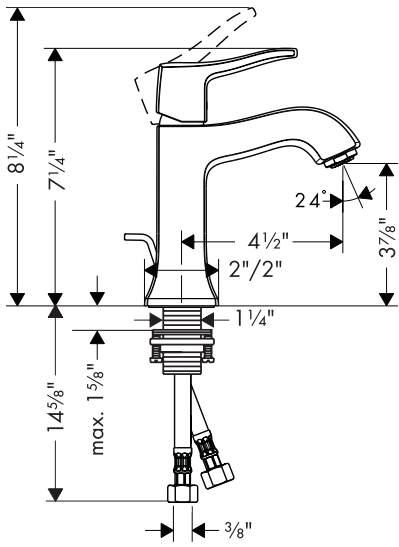


**Metris C**  
31275XX1

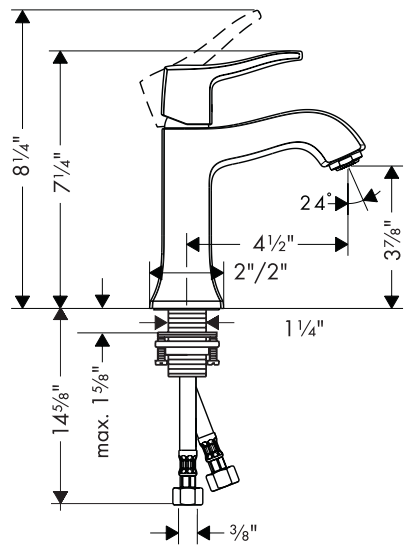


**Metris C**  
31078XX1

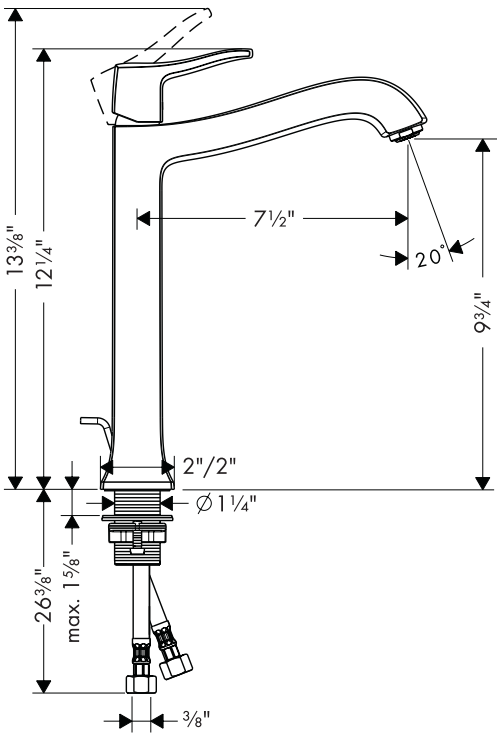
**hansgrohe**



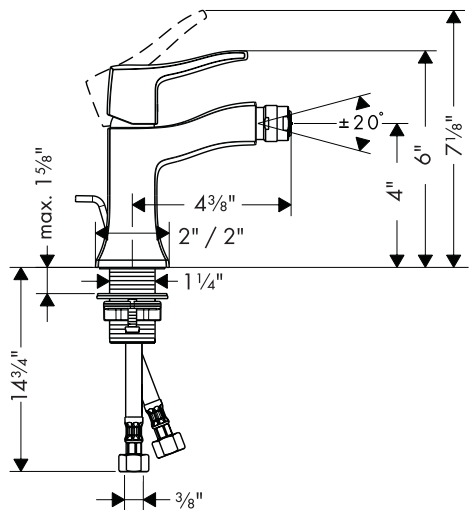
31075XX1



31077XX1



31078XX1



31275XX1

## Technical Information / Données techniques / Datos técnicos

Recommended water pressure	Pression d'eau recommandée	Presión recomendada en servicio	15 - 75 psi
Max. water pressure	Pression d'eau maximale	Presión máximo en servicio	145 psi
Recommended hot water temp.	Température recommandée pour l'eau chaude	Temp. recomendada del agua caliente	120° - 140° F *
Max. hot water temp.	Température maximale pour l'eau chaude	Temperatura max. del agua caliente	180° F*
Hole size in mounting surface	Dimension du trou dans la surface de montage	Tamaño del orificio en la superficie de montaje	1 3/8"
Max. mounting surface depth	Épaisseur maximale de la surface de montage	Profundidad máxima de la superficie de montaje	1 5/8"
Flow rate	Débit	Caudal máximo	1.5 gpm

\*Please know and follow all applicable local plumbing codes when setting the temperature on the water heater.

\* Vous devez connaître et respecter tous les codes de plomberie locaux applicables pour le réglage de la température du chauffe-eau.

\* Debe conocer y cumplir todos los códigos locales aplicables para ajustar la temperatura del calentador de agua

## Installation Considerations

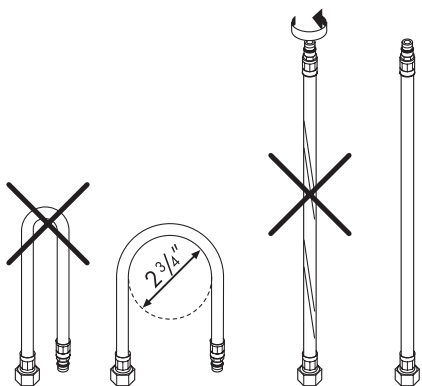
- For best results, Hansgrohe recommends that this unit be installed by a licensed, professional plumber.
- Please read over these instructions thoroughly before beginning installation. Make sure that you have all tools and supplies needed to complete the installation.
- This faucet may be used with a continuous flow water heater if the flow pressure is at least 20 psi.
- Keep this booklet and the receipt (or other proof of date and place of purchase) for this product in a safe place. The receipt is required should it be necessary to request warranty parts.

## À prendre en considération pour l'installation

- Pour de meilleurs résultats, Hansgrohe recommande que ce produit soit installé par un plombier professionnel licencié.
- Veuillez lire attentivement ces instructions avant de procéder à l'installation. **Assurez-vous** de disposer de tous les outils et du matériel nécessaires pour l'installation.
- Ce robinet peut être utilisé avec un chauffe-eau instantané pourvu que le débit pression soit d'au moins 20 psi.
- Conservez ce livret et le reçu (ou une autre preuve sur laquelle figurent la date et l'endroit de l'achat) pour ce produit dans un endroit sûr. Le reçu est requis si vous commandez des pièces sous garantie.

## Consideraciones para la instalación

- Para obtener mejores resultados, Hansgrohe recomienda que la instalación de esta unidad esté a cargo de un plomero profesional matriculado.
- Antes de comenzar la instalación, lea estas instrucciones detenidamente. Asegúrese de tener las herramientas y los insumos necesarios para completar la instalación.
- Este grifo se puede usar con un calentador de agua de flujo continuo si la presión del flujo es 20 psi como mínimo.
- Mantenga este folleto y el recibo (u otra prueba de la fecha y el lugar de compra) para este producto en un lugar seguro. El recibo es requerido lo debe es necesario para solicitar partes de garantía.



**English**

see page 5

**Français**

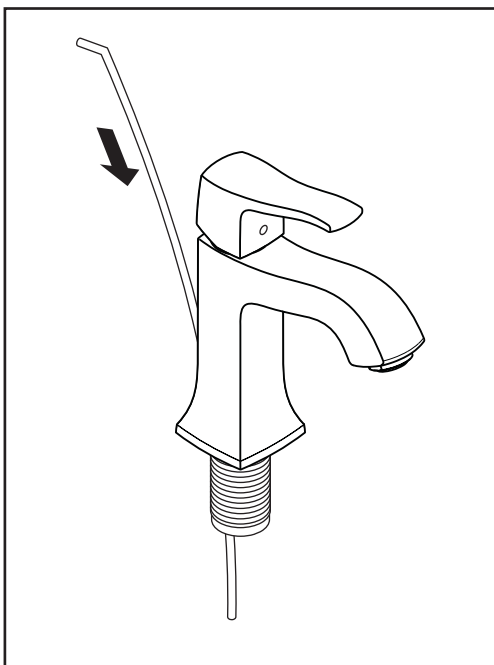
voir page 9

**Español**

ver página 13

## Installation

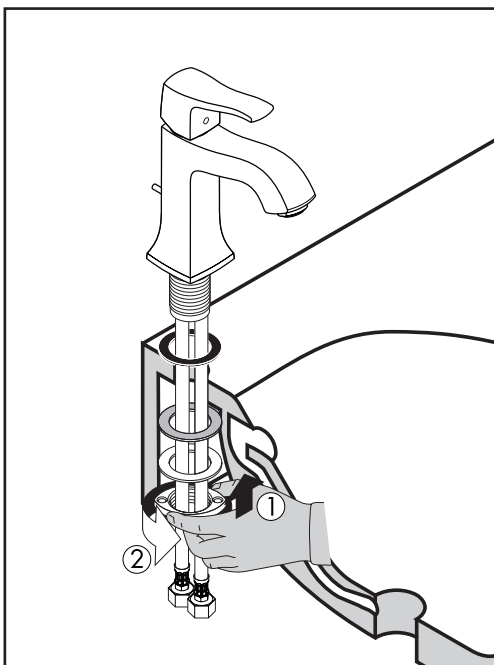
Install the drain pull rod on the faucet.



Position the faucet and sealing ring on the mounting surface.

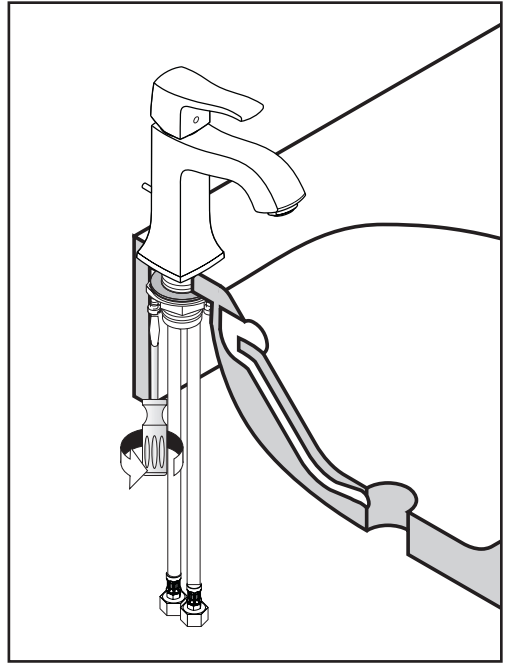
Install the fiber washer, friction washer and mounting nut (1).

Tighten the mounting nut (2).



## English

Tighten the tensioning screws.



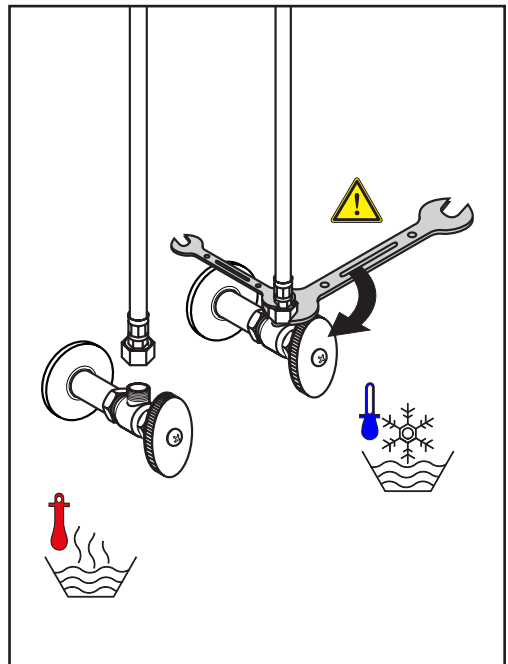
Connect the hoses to the supply stops.

 **Use two wrenches, as shown, to prevent hose twisting.**

Install the pop-up drain (see page 7).

Turn on the water and check all connections for leaks.

Set the high temperature limit stop (optional – see page 8).



## Install the pop-up drain

Remove the plunger.

Unscrew the drain outlet flange from the tee.

Unscrew the tailpiece from the tee.

Wrap the threads with Teflon tape. Install the tailpiece on the tee.

Install the sealing gasket on the flange.

Rest the flange in the sink outlet.

Install the mack gasket, friction ring, retainer nut, tee, and tailpiece on the flange.

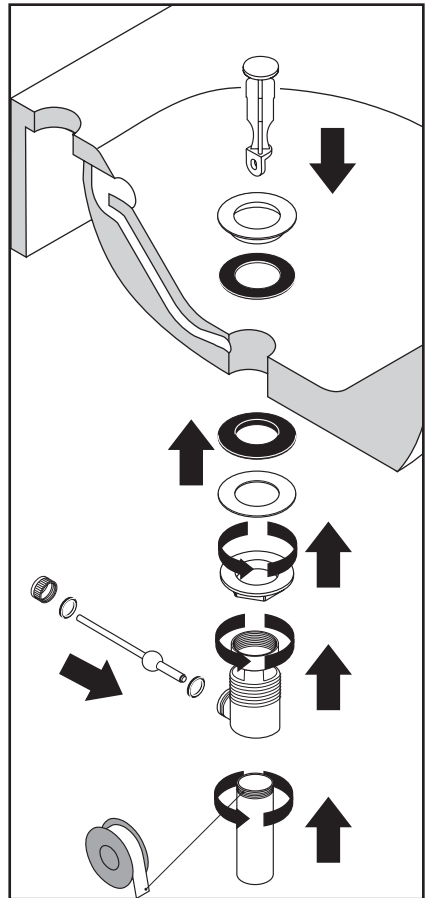
Tighten the retainer nut.

Place the plunger in the drain.

Install the two pivot ball seals on the ball rod.

Install the ball rod on the tee. The end of the rod must go through the loop in the bottom of the plunger.

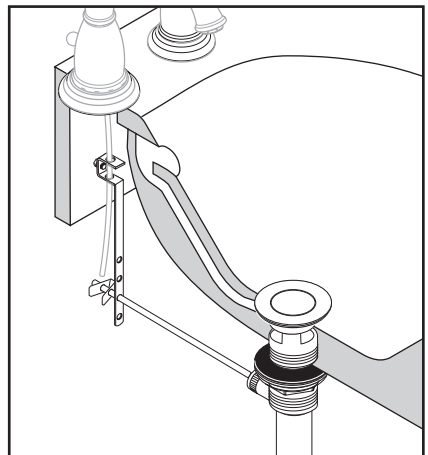
Tighten the pivot ball nut.



Slide the link over end of pull rod. Tighten the screw.

Test the drain. Reposition the link on the ball rod if necessary.

When satisfied, install the spring clip on the ball rod.



## Set the High Temperature Limit Stop (optional)

Lift the handle (1).

Use a 4 mm Allen wrench to push the screw cover into the handle (2).

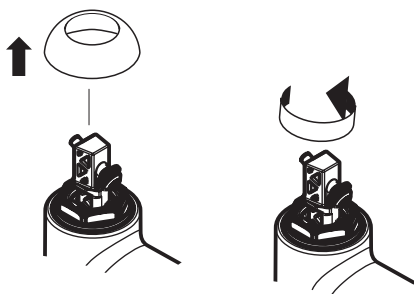
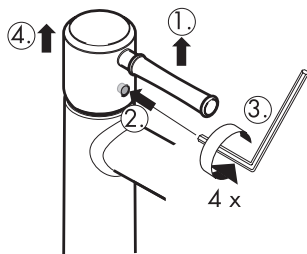
Use the 4mm Allen wrench to loosen the handle screw 4 complete revolutions (3).

Remove the handle (4).

Retrieve the screw cover.

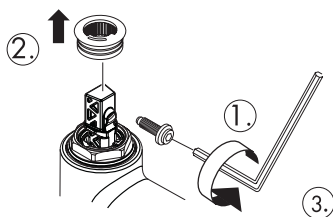
Remove the nut cover.

Turn the stem counter-clockwise.



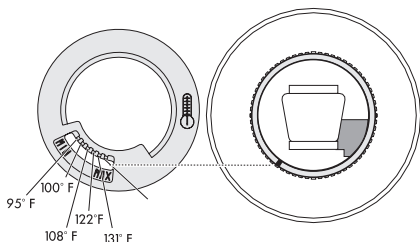
Remove the handle screw (1).

Remove the high temperature limit stop (2).



Replace the high temperature limit stop so that the pin on the cartridge is in the desired slot on the limit stop.

**Note:** the temperatures given in the diagram assume a water heater temperature of 140° F, a cold water temperature of 50° F and a water pressure of 45 PSI.

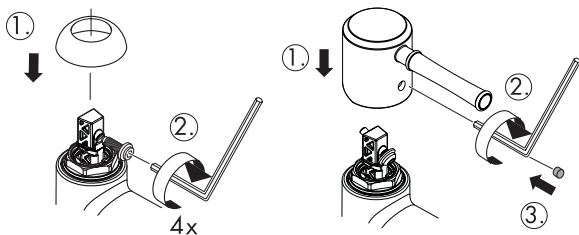


Replace the nut cover (1).

Replace the handle screw. Use the Allen wrench to turn the screw 4 revolutions (2).

Replace the handle (1). Tighten the handle screw (2).

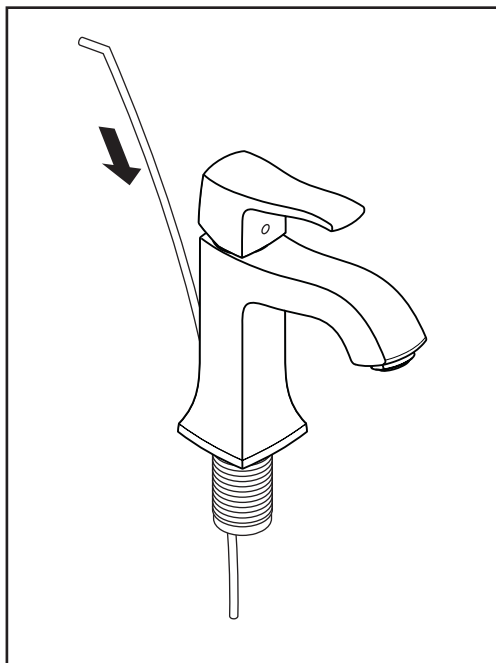
Install the screw cover (3).





## Installation

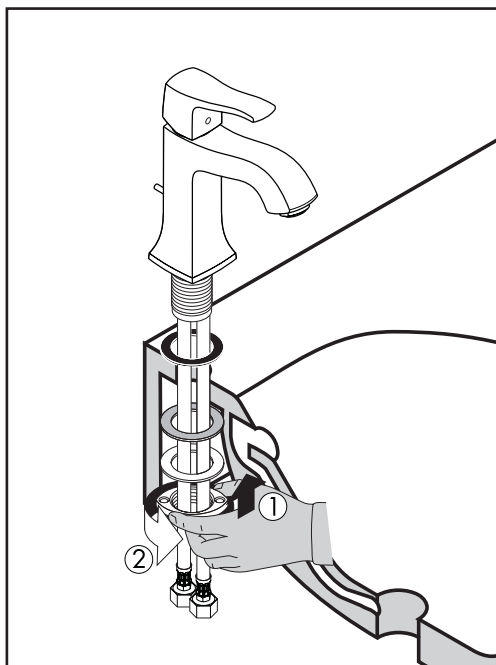
Installez la tige d'entraînement.



Placez le robinet et l'anneau d'étanchéité sur la surface de montage.

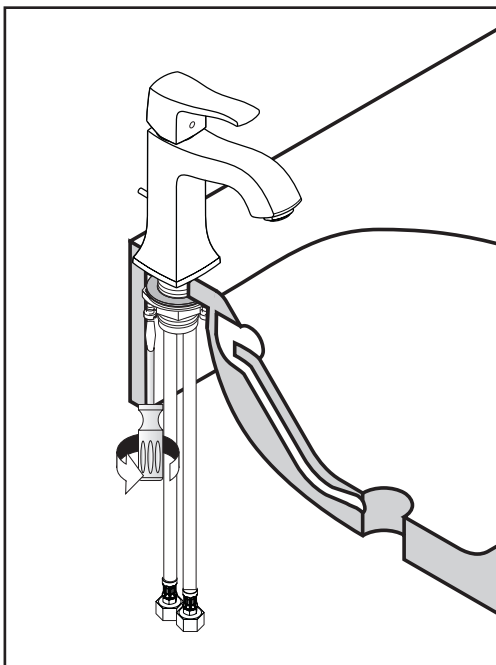
Installez la rondelle en fibre, la rondelle métallique et l'écrou de montage (1).

Serrez l'écrou de montage à la main (2).



## Français

Serrez les vis de pression à l'aide d'un tourne-vis.



Connectez les tuyaux d'arrivée d'eau chaude et d'eau froide aux butées d'arrêt.

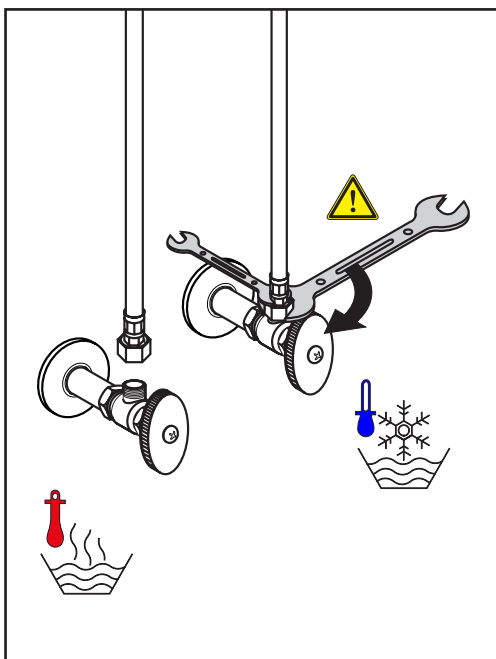
Utilisez deux clés, tel qu'illustré.

 **Assurez-vous que les tuyaux ne s'entortillent pas.**

Installez l'obturateur à clapet.

Testez le robinet. Vérifiez l'étanchéité de tous les raccords.

Régalez la butée limite d'eau chaude (en option).



## Installez l'obturateur à clapet

Retirez le plongeur.

Dévissez la collerette de l'obturateur du raccord en T.

Dévissez la queue du raccord en T.

Enveloppez les filets avec du ruban de Téfalon. Installez la queue sur le raccord en T.

Installez le joint d'étanchéité sur la collerette.

Déposez la collerette dans la sortie de l'évier.

Installez le joint mack, l'anneau de friction, l'écrou de retenue, le raccord en T et la queue sur la collerette.

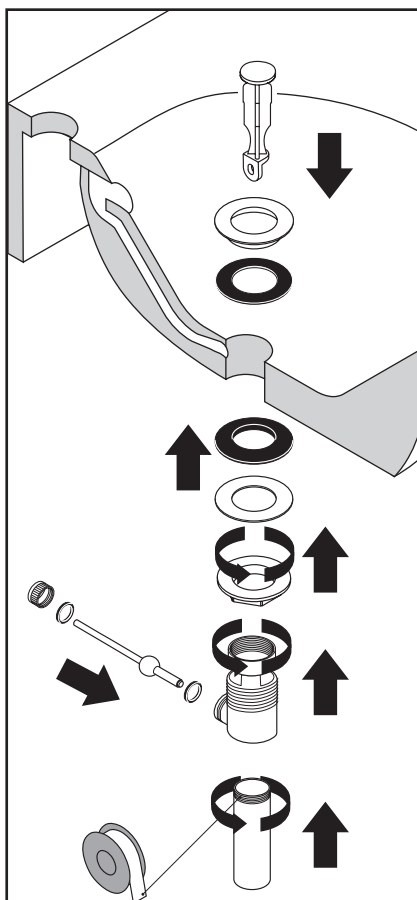
Serrez l'écrou de retenue.

Mettez le plongeur dans l'obturateur.

Installez les deux joints d'étanchéité de l'articulation à rotule sur la tige à rotule.

Installez la tige à rotule sur le raccord en T. L'extrémité de la tige doit passer au travers de la boucle dans le bas du plongeur.

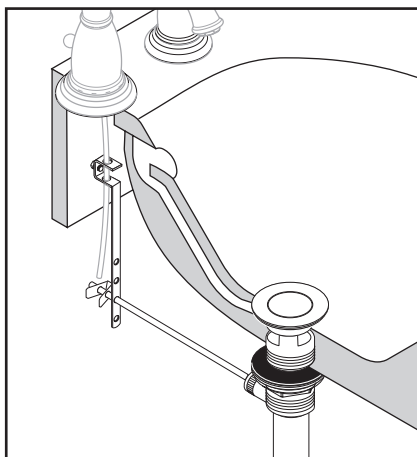
Serrez l'écrou de l'articulation à rotule.



Faites glisser la tringle sur l'extrémité de la tirette.  
Serrez la vis.

Testez l'obturateur. Le cas échéant, modifiez la position de la tringle sur la tige à rotule.

Lorsque vous serez satisfait, installez la fixation à ressort sur la tige à rotule.

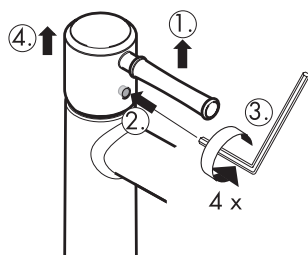


## Réglage de la butée limite d'eau chaude (en option)

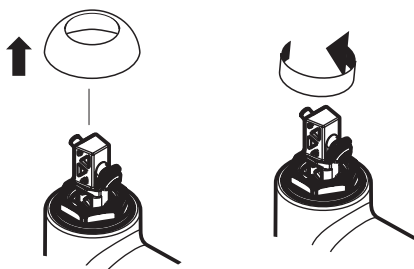
Poussez le cache-vis dans la poignée à l'aide d'une clé hexagonale de 4 mm (2).

Desserrez la vis de la poignée (4 tours complets) (3).

Enlevez la poignée (4) et retirez le cache-vis.

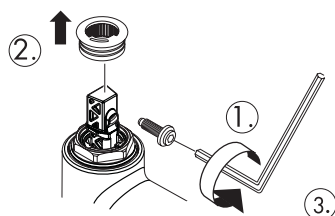


Enlevez le capot sphérique.



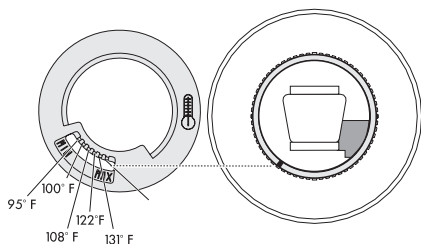
Retirez la vis de la poignée (1).

Enlevez la butée limite d'eau chaude (2).



Remettez en place la butée limite d'eau chaude de sorte que l'onglet de la cartouche soit dans la fente voulue de la butée.

Les températures indiquées sur le schéma présupposent que la température du chauffe-eau est réglée à 140° F pour l'eau chaude et à 50° F pour l'eau froide, à raison d'une pression d'arrivée d'eau de 45 psi.

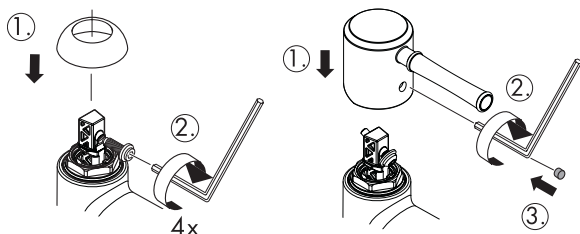


Remettez le capot sphérique en place (1).

Réinstallez la vis de la poignée (2). Serrez la vis (4 tours complets).

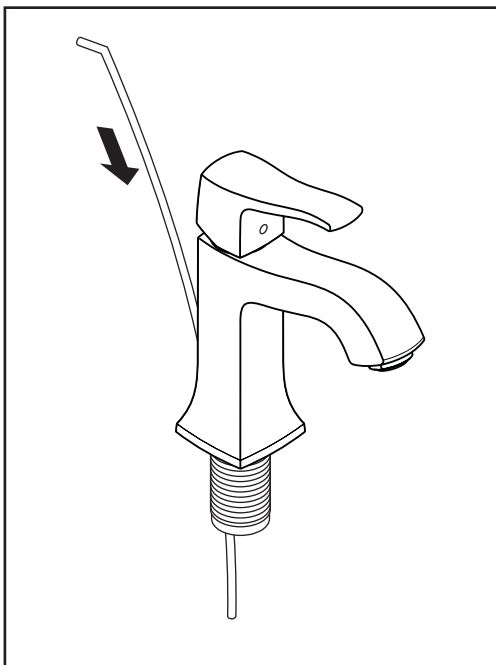
Remettez la poignée en place (1). Serrez la vis (2). Installez le cache-vis (3).

Ouvrez l'eau et vérifiez le robinet.



## Instalación

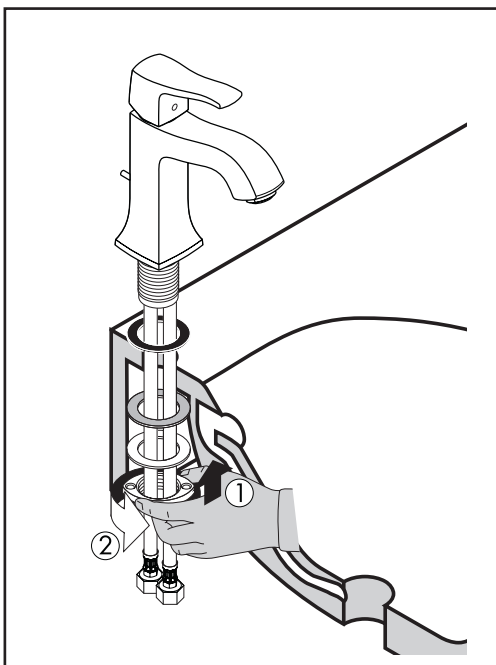
Instale el tirador.



Coloque el grifo y el aro de sellado sobre la superficie de montaje.

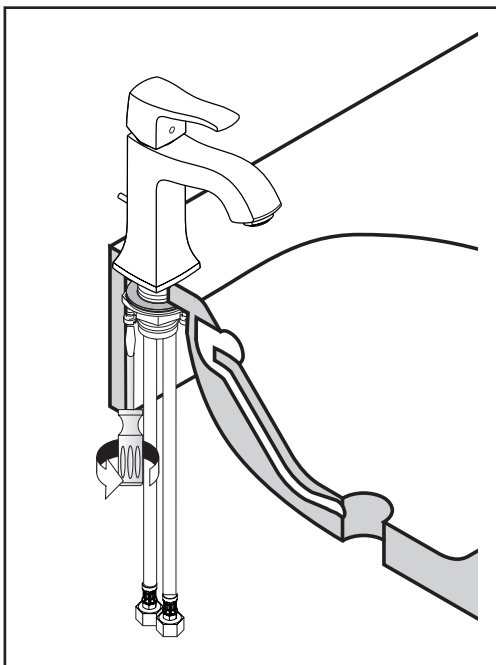
Instale la arandela de fibra, la arandela metálica y la tuerca de montaje (1).

Apriete la tuerca de montaje con la mano (2).



## Español

Apriete los tornillos tensores con un destornillador.



Conecte las mangueras de suministro de agua caliente y fría a los topes.

Use las dos llaves fijas como se ilustra,

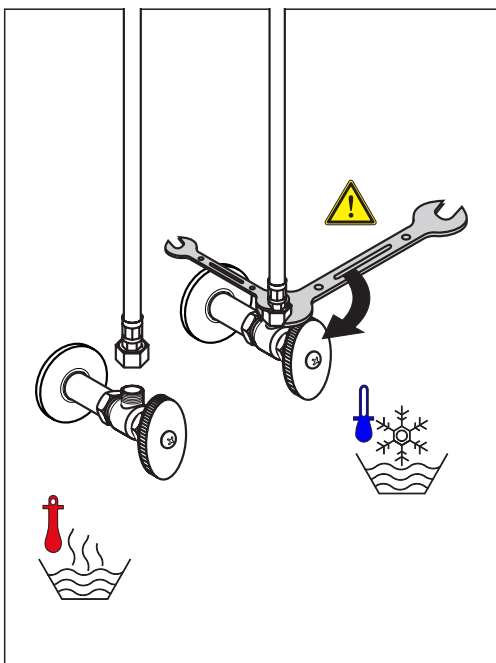


**No permita las mangueras se retuerzan.**

Instale el drenaje.

Pruebe el grifo. Verifique todas las conexiones para detectar pérdidas.

Ajuste el tope de límite de alta temperatura (opcional).



## Instale el tapón elevable

Retire el émbolo.

Desenrosque la brida de salida del drenaje del tubo en "T".

Desenrosque la alcachofa del tubo en "T".

Envuelva las roscas con cinta de Teflon. Instale la alcachofa en el tubo en "T".

Instale la junta selladora en la brida.

Apoye la brida en la salida del fregadero.

Instale la junta mack, el aro de fricción, la tuerca de retención, el tubo en "T" y la alcachofa en la brida.

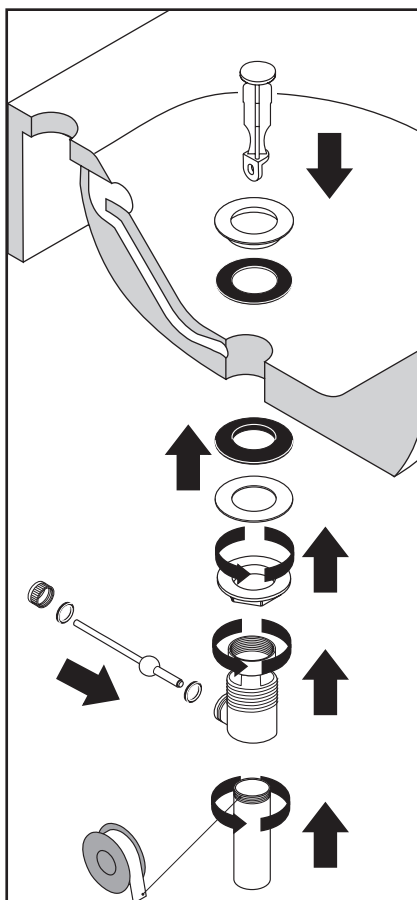
Apriete la tuerca de retención.

Coloque el émbolo en el drenaje.

Instale los dos sellos de bola del pivote en la varilla de bola.

Instale la varilla de bola en el tubo en "T". El extremo de la varilla debe pasar por el bucle en la parte inferior del émbolo.

Apriete la tuerca de bola del pivote.

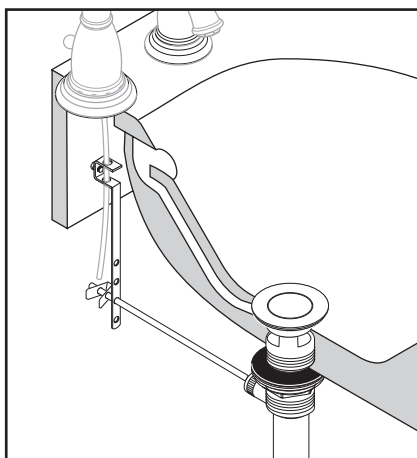


Deslice la articulación sobre el extremo del tirador.

Apriete el tornillo.

Pruebe el drenaje. Vuelva a posicionar la articulación sobre la varilla de bola, de ser necesario.

Cuando esté conforme, instale la presilla elástica en la varilla de bola.



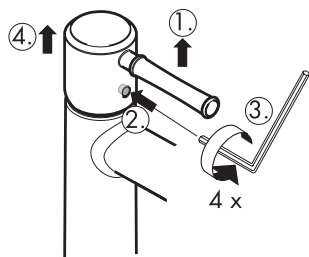
## Ajuste el tope de límite de alta temperatura (opcional)

Levante el mando (1).

Utilice una llave inglesa de 4 mm Allen para empujar la cobertura de tornillo en el mando (2).

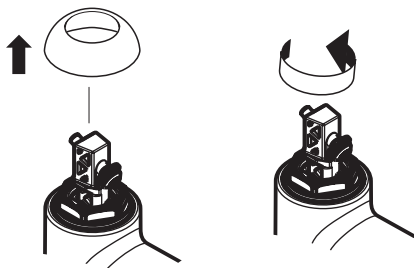
Utilice la llave inglesa de 4 mm Allen para aflojar el tornillo de mando 4 revoluciones completas (3).

Quite el mando (4).



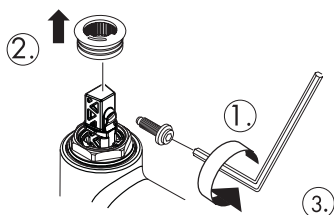
Recupere la cobertura de tornillo. Quite la cobertura de tuerca.

Gire el tallo a la izquierda.



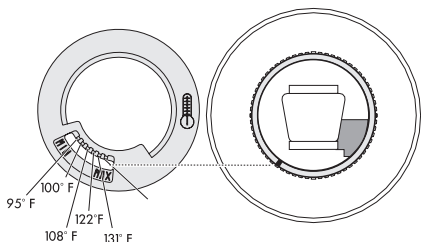
Quite el tornillo de mando (1).

Quite el tope de límite de alta temperatura (2).



Reemplace la parada alta de límite de temperatura para que el alfiler en el cartucho estén en la ranura deseada en la parada de límite.

**La nota:** Las temperaturas se rindieron el esquema asume una temperatura de calentador de 140° F, una temperatura de agua fría de 50° F y una presión del agua de 45 PSI.



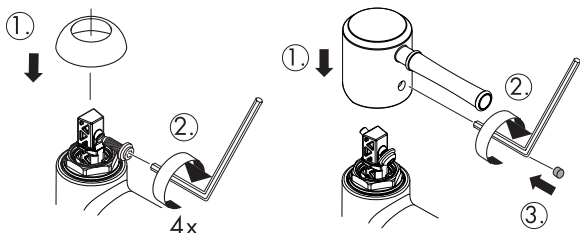
Reemplace la cobertura de tuerca (1).

Reemplace el tornillo de mando.  
Utilice la llave inglesa de Allen para girar el tornillo 4 revoluciones (2).

Reemplace el mando (1).

Apriete el tornillo de mando (2).

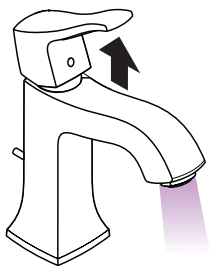
Instale la cobertura de tornillo (3).



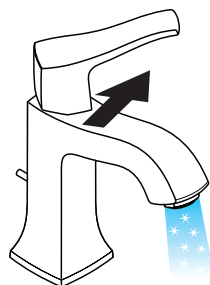


# User Instructions / Instructions de service / Instrucciones para el usuario

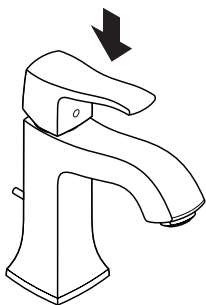
on  
ouvert  
abierto



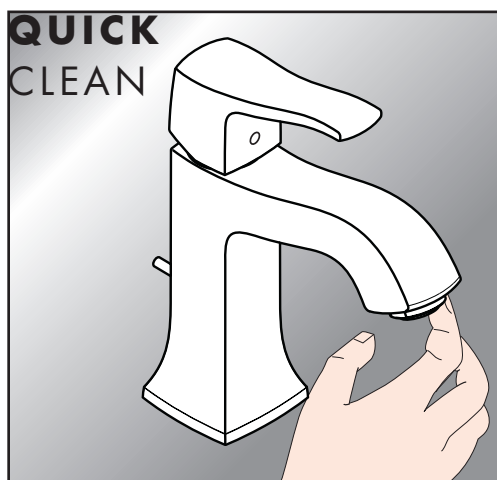
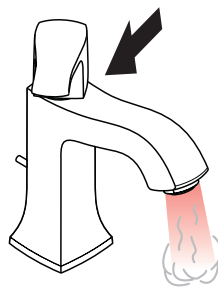
off  
fermé  
cerrar



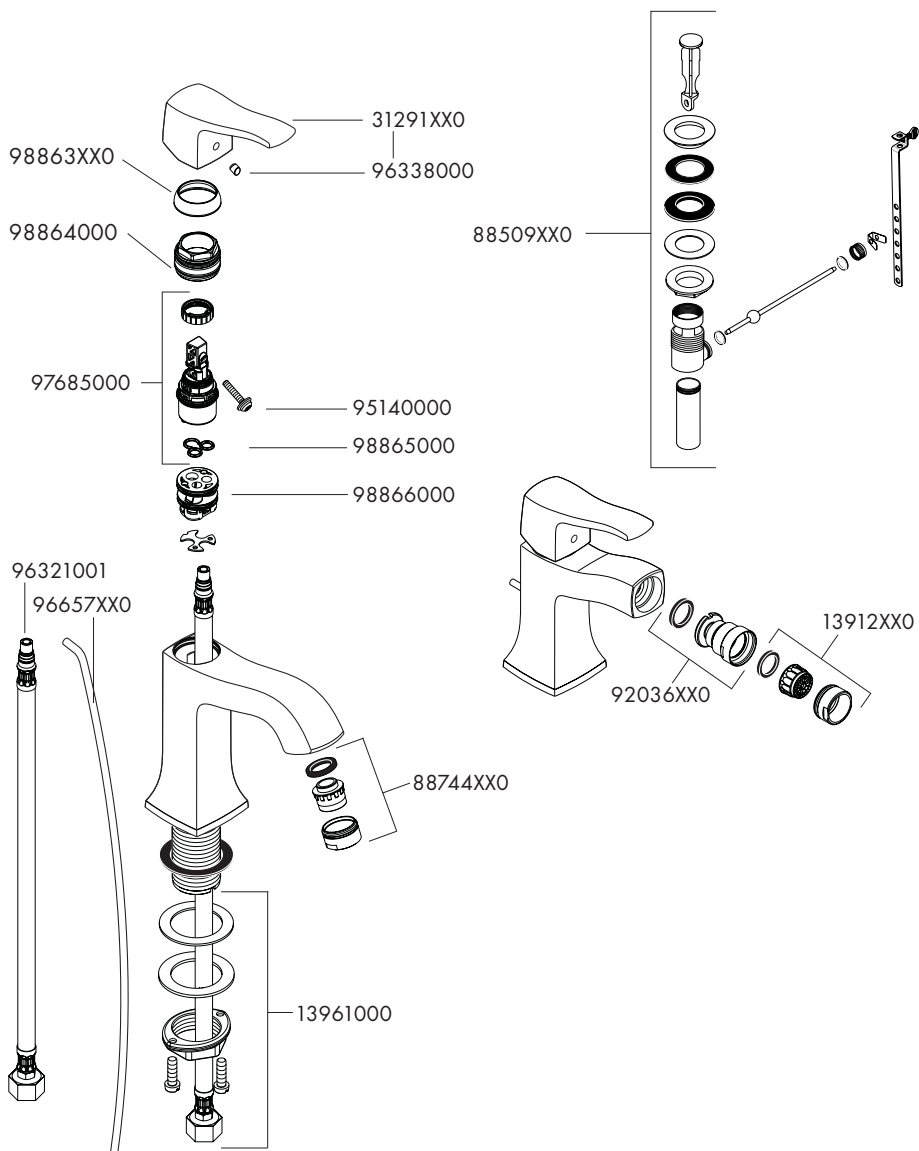
hot  
chaud  
caliente



cold  
froid  
frío



# Replacement Parts / Pièces détachées / Repuestos



## XX = Finishes / Couleurs / Acabados

- 00 chrome
- 62 oil rub bronze
- 82 brushed nickel
- 83 polished nickel
- 92 rubbed bronze

## Cleaning Recommendation for Hansgrohe Products

Modern lavatory faucets, kitchen faucets, and showers consist of very different materials to comply with the needs of the market with regard to design and functionality. To avoid damage and returns, it is necessary to consider certain criteria when cleaning.

### Cleaning Materials for Faucets and Showers

Acids are a necessary ingredient of cleaning materials for removing lime, however please pay attention to the following points when cleaning faucets and showers:

- Only use cleaning materials which are explicitly intended for this type of application.
- Never use cleaning materials which contain hydrochloric, formic, phosphoric, or acetic acid, as they cause considerable damage.
- Never mix one cleaning material with another.
- Never use cleaning materials or appliances with an abrasive effect, such as unsuitable cleaning powders, sponge pads, or micro fiber cloths.

### Cleaning Instructions for Faucets and Showers

Please follow the cleaning material manufacturer's instructions. In addition, pay attention to the following points:

- Clean the faucets and showers as and when required
- Use the amount of cleaning product and the amount of time recommended by the manufacturer. Do not leave the cleaner on the fixture longer than necessary.
- Regular cleaning can prevent calcification.
- When using spray cleaners, spray first onto a soft cloth or sponge. Never spray directly onto the faucet as droplets can enter openings and gaps and cause damage.
- After cleaning, rinse thoroughly with clean water to remove any cleaner residue.

### Important

Residues of liquid soaps, shampoos, and shower foams can also cause damage, so rinse with clean water after using.

**Please note:** if the surface is already damaged, the effect of cleaning materials will cause further damage.

**Components with damaged surfaces must be replaced or injury could result.**

**Damage caused by improper treatment is not covered under the warranty.**

## Recommandations pour le nettoyage des produits Hansgrohe

Les robinetteries modernes de lavabo, de cuisine et de douche utilisent des matériaux très différents pour répondre aux besoins du marché en termes de conception et de fonctionnalité. **Certaines règles de base doivent être respectées lors du nettoyage de ces produits afin d'éviter de les endommager ou d'avoir à les retourner.**

### Produits de nettoyage pour robinetteries et douches

Les acides sont une partie intégrante nécessaire de tous les produits de détartrage; il faut cependant prendre les précautions suivantes lors du nettoyage des robinets et des douches :

- N'utilisez que des produits/articles de nettoyage conçus spécifiquement pour les articles de robinetterie et de douche.
- N'utilisez jamais de produits/articles de nettoyage contenant de l'acide chlorhydrique, formique, phosphorique ou acétique car ils pourraient causer des dommages considérables.
- Ne mélangez jamais deux produits de nettoyage.
- N'utilisez jamais de produits/articles de nettoyage de nature abrasive tels que poudres de nettoyage, tampons-éponge ou chiffons microfibre non appropriés.

### Instructions de nettoyage pour robinetteries et douches

Veuillez suivre les instructions du fabricant de produits/articles de nettoyage. **De plus, tenez compte des conseils suivants :**

Nettoyez vos produits de robinetterie et de douche aussi souvent que nécessaire.

- Utilisez la quantité de produit nettoyant et respectez la durée recommandée par le fabricant. **Ne laissez pas le produit sur les articles de robinetterie plus longtemps que nécessaire.**
- Un nettoyage régulier peut prévenir la formation de dépôts calcaires.
- Si vous utilisez des nettoyeurs en vaporisateur, vaporisez d'abord sur une éponge ou un chiffon. **Ne vaporisez jamais directement sur un robinet :** des gouttelettes pourraient s'infiltrer dans les ouvertures et les interstices et endommager celui-ci.
- Après le nettoyage, rincez abondamment avec de l'eau propre pour éliminer tout résidu de produit nettoyant.

### Important

Les résidus de savon liquide, de shampooing et de mousse pour la douche peuvent également endommager la robinetterie; rincez donc avec de l'eau propre après utilisation de ces produits.

**Veillez noter :** si la surface est déjà endommagée, les produits de nettoyage l'endommageront encore plus.

**Les composants dont la surface est endommagée devraient être remplacés sous peine d'entraîner des blessures.**

**Les dommages dus à un mauvais traitement ne sont pas couverts par la garantie.**

## Recomendación de limpieza para los productos de Hansgrohe

Hoy en día, las griferías de baño y de cocina así como duchas modernas se componen de materiales muy distintos para satisfacer las exigencias del mercado respecto al diseño y la funcionalidad.

Para evitar daños y reclamaciones hay que tener en cuenta ciertos aspectos tanto en el uso como en su limpieza posterior.

Para el cuidado de las griferías y las duchas en principio hay que seguir lo siguiente:

- Usar sólo detergentes previstos específicamente para este campo de aplicación.
- No aplicar detergentes que contengan hipoclorito sódico, ácido clorhídrico, fórmico o acético porque pueden causar daños importantes.
- Detergentes que contienen ácido fosfórico tampoco pueden ser aplicados ilimitadamente.
- Por regla general no se deben mezclar detergentes.
- Tampoco se deben utilizar utensilios abrasivos, como son polvos abrasivos, esponjas o paños de microfibra.

Se tienen que seguir siempre las instrucciones de uso de los fabricantes de los detergentes.

- La limpieza tiene que ser realizada según la dosificación y el tiempo de actuación, en función del objeto y ajustada a las necesidades específicas del mismo.
- Gracias a una limpieza periódica se pueden evitar las incrustaciones de cal.
- No conviene rociar el detergente en ningún caso sobre la grifería sino sobre los textiles y ejecutar la limpieza así, porque el líquido puede entrar en aperturas o hendiduras de la grifería y causar daños.
- Después de la limpieza hay que aclarar con suficiente agua para eliminar completamente el resto de detergente.
- La utilización de limpiadores a vapor no está permitida, las altas temperaturas pueden dañar los productos.

### Indicaciones importantes

Los residuos de productos de aseo como jabón líquido, champús y gel de ducha pueden dañar también los materiales.

Por lo que también se deberá prestar atención a lo siguiente: aclarar con abundante agua después del uso.

Con materiales ya dañados la acción de detergentes incrementará el desgaste de estos.

**Los componentes con superficies dañadas deberán cambiarse, en otro caso se corre el peligro de lesionarse.**

**Los daños que resulten de un uso inadecuado no están incluidos en nuestra garantía.**

## Limited Lifetime Consumer Warranty

This product has been manufactured and tested to the highest quality standards by Hansgrohe, Inc. ("Hansgrohe"). This warranty is limited to Hansgrohe products which are purchased by a consumer in the United States after March 1, 1996, and installed in either the United States or Canada.

### WHO IS COVERED BY THE WARRANTY

This warranty extends to the original consumer purchaser only. This warranty is non-transferable.

### WHAT IS COVERED BY THE WARRANTY

This warranty covers only your Hansgrohe manufactured product. Hansgrohe warrants this product against defects in material or workmanship as follows: Hansgrohe will repair at no charge for parts only or, at its option, replace any product or part of the product that proves defective because of improper workmanship and/or material, under normal installation, use, service and maintenance. If Hansgrohe is unable to provide a replacement and repair is not practical or cannot be timely made, Hansgrohe may elect to refund the purchase price in exchange for the return of the product.

### LENGTH OF WARRANTY

Replacement or repaired parts of products will be covered for the term of this warranty as stated in the following two sentences. If you are a consumer who purchased the product for use primarily for personal, family, or household purposes, this warranty extends for as long as you own the product and the home in which the product is originally installed. If you purchased the product for use primarily for any other purpose, including, without limitation, a commercial purpose, this warranty extends only (i) for 1 year, with respect to Hansgrohe and Commercial products, and (ii) for 5 years, with respect to AXOR products.

### THIS WARRANTY DOES NOT COVER, AND HANSGROHE WILL NOT PAY FOR:

- A. Conditions, malfunctions or damage not resulting from defects in material or workmanship.
- B. Conditions, malfunctions or damage resulting from (1) normal wear and tear, improper installation, improper maintenance, misuse, abuse, negligence, accident or alteration, or (2) the use of abrasive or caustic cleaning agents or "no-rinse" cleaning products, or the use of the product in any manner contrary to the product instructions. (3) Conditions in the home such as excessive water pressure or corrosion.
- C. Labor or other expenses for the disconnection, deinstallation, or return of the product for warranty service, or for installation or reinstallation of the product (including but not limited to proper packaging and shipping costs), or for installation or reinstallation of the product.
- D. Accessories, connected materials and products, or related products not manufactured by Hansgrohe.

### TO OBTAIN WARRANTY PARTS OR INFORMATION

Contact your Hansgrohe retailer, or contact Technical Service at:

Hansgrohe Inc.  
1492 Bluegrass Lakes Parkway  
Alpharetta GA 30004  
Toll-free (800) 334-0455.

In requesting warranty service, you will need to provide

1. The sales receipt or other evidence of the date and place of purchase.
2. A description of the problem.
3. Delivery of the product or the defective part, postage prepaid and carefully packed and insured, to Hansgrohe Inc. 1492 Bluegrass Lakes Parkway, Alpharetta, Georgia 30004, Attention: Technical Service, if required by Hansgrohe.

When warranty service is completed, any repaired or replacement product or part will be returned to you postage prepaid.

### EXCLUSIONS AND LIMITATIONS

REPAIR OR REPLACEMENT (OR, IN LIMITED CIRCUMSTANCES, REFUND OF THE PURCHASE PRICE) AS PROVIDED UNDER THIS WARRANTY IS THE EXCLUSIVE REMEDY OF THE PURCHASER. HANSGROHE NEITHER ASSUMES NOR AUTHORIZES ANY PERSON TO CREATE FOR IT ANY OBLIGATION OR LIABILITY IN CONNECTION WITH THIS PRODUCT.

HANSGROHE SHALL NOT BE LIABLE TO PURCHASER OR ANY PERSON FOR ANY INCIDENTAL, SPECIAL, OR CONSEQUENTIAL DAMAGES, ARISING OUT OF BREACH OF THIS WARRANTY OR ANY IMPLIED WARRANTY (INCLUDING MERCHANTABILITY).

Some States do not allow the exclusion or limitation of incidental or consequential damages, so the above limitation or exclusion may not apply to you. This warranty gives you specific legal rights, and you may have other rights which vary from State to State. You may be required by law to give us a reasonable opportunity to correct or cure any failure to comply before you can bring any action in court against us under the Magnuson-Moss Warranty Act.

#### PRODUCT INSTRUCTIONS AND QUESTIONS

Upon purchase or prior to installation, please carefully inspect your Hansgrohe product for any damage or visible defect. Prior to installing, always carefully study the enclosed instructions on the proper installation and the care and maintenance of the product. If you have questions at any time about the use, installation, or performance of your Hansgrohe product, or this warranty, please call or write to us or call us toll-free at 800 334 0455.

**hansgrohe**

Hansgrohe, Inc. • 1490 Bluegrass Lakes Parkway • Alpharetta, GA 30004  
Tel. 770-360-9880 • Fax 770-360-9887

[www.hansgrohe-usa.com](http://www.hansgrohe-usa.com)