

GARANTIE

1. TOTO® garantit sa lavabo produit contre tout défaut de matériau et de fabrication pendant l'utilisation normale, lorsqu'elle est correctement installée et maintenue pour une période de un (1) an à dater de l'achat. La présente garantie limitée ne peut être prolongée que pour le seul ACHETEUR D'ORIGINE de l'appareil et n'est pas transférable à un tiers, y compris mais pas limité à tout acheteur ou propriétaire subséquent du produit. Cette garantie n'est applicable qu'aux produits achetés et installés en Amérique du Nord, Centrale, Latine, et du Sud.
2. Les obligations de TOTO selon les termes de cette garantie sont limitées à la réparation, remplacement ou autre ajustement en conséquence, au choix de TOTO, des produits ou des pièces défectueuses en service normal, pourvu qu'un tel produit ait été installé, utilisé et entretenu conformément aux instructions. TOTO se réserve le droit d'effectuer ce genre de vérifications en cas de nécessité afin de déterminer la cause du défaut. TOTO ne facturera pas les interventions ou les pièces relatives à la réparation et au remplacement sous garantie. TOTO n'est pas responsable du coût de désinstallation, de renvoi et/ou de réinstallation de l'appareil.
3. La garantie ne s'applique pas dans les cas suivants:
 - a) Dommages ou pertes suite à une cause naturelle telle que incendie, tremblement de terre, inondation, tonnerre, orage etc.
 - b) Dommages ou pertes causés par tout accident, utilisation non adaptée, un abus, une négligence ou un mauvais traitement, nettoyage ou entretien de l'appareil.
 - c) Dommages ou pertes causés par des sédiments ou tout autre corps étranger contenus dans un réseau d'alimentation en eau.
 - d) Dommages ou pertes suite à une mauvaise installation ou à l'installation de l'appareil dans un environnement rude et/ou dangereux ou une mauvaise désinstallation, réparation ou m.
 - e) Dommages ou pertes suite à des surtensions, foudres ou tous autres actes qui ne sont pas la responsabilité de TOTO, ou actes stipulés non supportables par le produit.
 - f) Dommages ou pertes résultant d'une usure normale et habituelle, telle que la diminution du lustre, grattage ou décoloration avec le temps, habitude de nettoyage, l'eau, ou des conditions atmosphériques.
4. Pour que la garantie limitée soit valable, la preuve d'achat est exigée. TOTO vous encourage à enregistrer votre produit après l'achat pour créer un record du propriétaire, cela peut être fait au site <http://www.totousa.com>. L'enregistrement du produit est complètement volontaire et à défaut de l'enregistrement ne va pas limiter votre droit au garantie limitée.
5. CETTE GARANTIE DONNE DES DROITS SPÉCIFIQUES. IL EST POSSIBLE QUE L'ACHETEUR AIT D'AUTRES DROITS QUI VARIENT D'UN ÉTAT À UN AUTRE OU D'UNE PROVINCE À L'AUTRE.
6. Pour obtenir une réparation selon les termes de cette garantie, l'acheteur doit livrer à un centre de réparation de TOTO port payé avec preuve d'achat (reçu de caisse original), et une lettre expliquant le problème, ou contacter un distributeur de TOTO ou un entrepreneur de réparation du produit ou écrire directement à TOTO U.S.A., INC., Southern Road, Morrow, Géorgie 30260, (888) 295-8134 ou appelé (678) 466-1300, si en dehors de L'Etat Unis. Si, à cause de la taille du produit ou de la nature du défaut, il n'est pas possible de renvoyer le produit à TOTO, la réception par TOTO d'un avis écrit du défaut avec preuve d'achat (reçu de caisse original) constitue livraison. Dans un tel cas, TOTO peut choisir de réparer le produit chez l'acheteur ou de payer le transport du produit à un centre de réparation.

CETTE GARANTIE ÉCRITE EST LA SEULE GARANTIE FAITE PAR TOTO. LA RÉPARATION, LE REMPLACEMENT OU TOUT AUTRE AJUSTEMENT APPROPRIÉ SELON LES TERMES DE CETTE GARANTIE EST LE SEUL RECOURS DE L'ACHETEUR INITIAL. TOTO N'EST PAS RESPONSABLE DE LA PERTE DU PRODUIT OU DE TOUT AUTRE DOMMAGE INDIRECT, SPÉCIAL OU SECONDAIRE OU DES DÉPENSES ENCOURUES PAR L'ACHETEUR INITIAL NI DE LA MAIN-D'ŒUVRE OU AUTRES FRAIS ASSOCIÉS À L'INSTALLATION OU LA MANIPULATION, OU LES FRAIS DE RÉPARATION PAR DES TIERS, NI POUR TOUTS AUTRES FRAIS PAS SPÉCIFIQUEMENT MENTIONNÉS. EN AUCUN CAS, LA RESPONSABILITÉ DE TOTO NE PEUT DÉPASSER LE PRIX D'ACHAT DU PRODUIT, SAUF QUAND INTERDITE PAR UNE LOI APPLICABLE, TOUTE GARANTIE SOUS-ENTENDUE, Y COMPRIS CELLE DE VENDABILITÉ OU D'APPLICATION POUR UN USAGE PARTICULIER, EST EXPRESSEMENT REJETÉ. CERTAINES PAYS NE PERMETTENT PAS LA LIMITATION DE LA LONGUEUR D'UNE GARANTIE SOUS-ENTENDUE, OU L'EXCLUSION OU LA LIMITATION DES DOMMAGES INDIRECTS OU SECONDAIRES, IL EST DONC POSSIBLE QUE CETTE LIMITATION ET EXCLUSION NE S'APPLIQUE PAS À VOTRE CAS.

ATTENTION ! TOTO décline toute responsabilité quant aux panes ou aux dommages causés sur ce produit de plomberie ou composant du produit par la chloramine contenue dans le traitement de l'alimentation en eau publique ou dans les produits d'entretien pour réservoirs des toilettes contenant du chlore (hypochlorite de calcium). Remarque : l'utilisation d'une forte concentration de chlore ou de produits à base de chlore risque d'endommager sérieusement la tuyauterie. Ces dommages peuvent provoquer des fuites et des dégâts des eaux. Pour plus d'informations, contactez-nous au (888) 295-8134 ou appelé (678) 466-1300, si en dehors de L'Etat Unis.

TOTO®
1155 Southern Road
Morrow, GA 30260
770-282-8686

© 2009 TOTO USA

OGU035-2
03/09

UNDERCOUNTER LAVATORY

INSTALLATION MANUAL



ENGLISH

SPANISH

FRENCH

BEFORE INSTALLATION

If you are installing this product in a new construction or remodel, please make sure you are following all local plumbing and building codes. Carefully unpack and examine your new fixture for damage. To help insure that the installation process will proceed smoothly and correctly, please read these instructions carefully before you begin



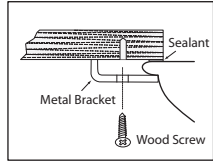
Ignoring these symbols may cause personal injury and/or property damage

Warning

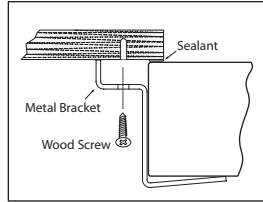
INSTALLATION DIAGRAM

- The lavatory faucet and drains are not included.
- Fixture dimension and hydraulic performance meet or exceed all standards and requirements of CAN/CSA B45 and ANSI/ASME A112.19.2 for vitreous china and A112.19.1 for cast iron.

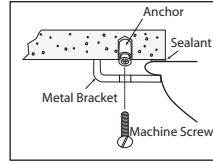
Wood / Composite Wood / Etc.



LT546 / LT548 / LT553 (Wood Shown)

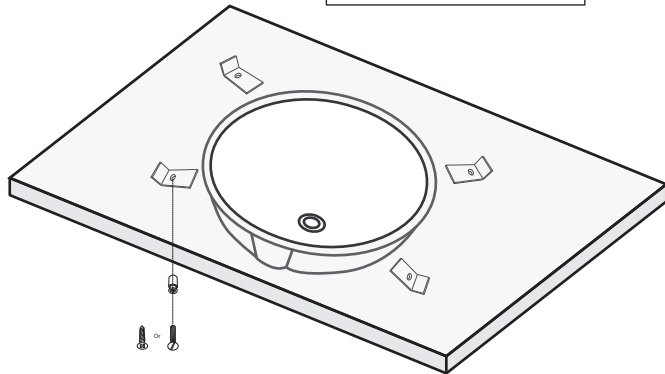
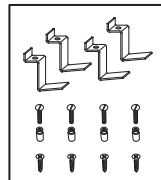
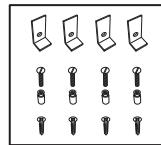


Marble / Granite / Etc.



NOTE: LT546 / LT548 / LT553 similar

Under Counter Mounting Sets



1 INSTALLATION PREPARATION

- If necessary, turn-off water supply and remove the old lavatory. Inspect drain and supply pipes and replace as necessary.
- Use template provided with the lavatory. For replacement installation, ensure that existing cutout is same size or smaller than required for new lavatory.
- Undercounter lavatory should be installed by an experienced professional. Failure to follow these instructions may result in product/property damage and/or personal injury.

NOTE: Install lavatory such that future removal of the fixture from underneath the counter is possible.

2 INSTALLATION DU LAVABO

2

- Couper le gabarit le long de l'intérieur de la ligne de coupe.
- Placer le gabarit sur le dessus du plan de travail et vérifier qu'il y a suffisamment d'espace pour le robinet et la finition. Vérifier également l'espace pour le placard sous le plan de travail.
- Tracer le long du gabarit. Marquer également l'emplacement de l'axe du robinet et des vis de montage.
- Couper l'ouverture en coupant le long de la ligne tracée en utilisant le gabarit.

NOTA - Le plan de travail doit avoir une épaisseur d'au moins 25,4 mm (1 po) pour la quincaillerie d'installation fournie.

Plan de travail en marbre / pierre

- Retourner avec précaution le plan de travail et marquer l'emplacement des points d'ancrage.
- Percer le trou pour les ancrs aux endroits marqués et les installer dans le plan de travail avec l'outil d'installation et un marteau.

Plan de travail en bois

- Marquer l'emplacement des vis sur le plan de travail, en utilisant le gabarit.
- Percer les trous pour les vis à bois et sceller la surface exposée.
- Installer le plan de travail, s'il n'est pas installé. Percer le trou du robinet, conformément aux spécifications du fabricant.
- Installer le robinet et l'égout en suivant les instructions du fabricant.
- Appliquer un cordon continu de mastic d'étanchéité sur la surface supérieure du bord du lavabo à l'endroit où il doit être en contact avec le plan de travail. (L'enduit d'étanchéité n'est pas inclus avec le lavabo)

- Mettre le lavabo fermement sous la découpe et monter le lavabo en utilisant les pattes et les vis. Utiliser les vis appropriées pour le plan de travail en bois et celui en marbre ou pierre.



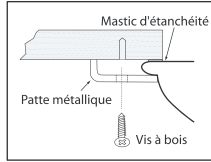
NE PAS SERRER LES VIS EN EXCÈS. Ceci peut endommager les produits et causer des blessures ou des dommages.

- Essuyer l'excès de mastic d'étanchéité et remplir les espaces, selon le besoin. Laisser le mastic sécher pendant 30 minutes.
- Brancher le siphon de l'égout et terminer l'installation du robinet, conformément aux spécifications du fabricant.
- Faire couler l'eau dans le lavabo et vérifier qu'il n'y a pas de fuite.

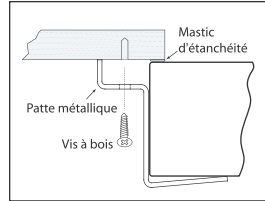
SCHÉMA D'INSTALLATION

- Le robinet et l'égout du lavabo ne sont pas inclus.
- Les dimensions d'installation et performance hydraulique conforment ou excèdent tous les normes du CAN/CSA B45 et d'ANSI/ASME A112.19.2 pour porcelaine vitrifiée et A112.19.1 pour matériel en fonte.

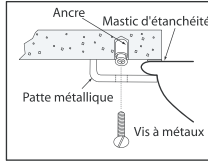
Bois / aggloméré de bois / etc.



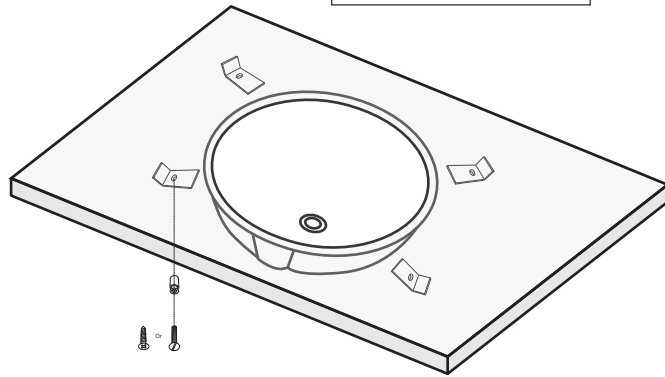
LT546 / LT548 / LT553 (bois montré)



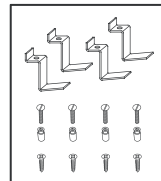
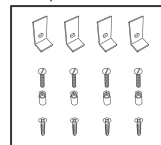
Marbre / granite / etc



NOTA - LT546 / LT548 / LT553 ou similaire



Jeux de montage sous le plan de travail



1 PRÉPARATION À L'INSTALLATION

- Si nécessaire, couper l'alimentation d'eau et déposer l'ancien lavabo. Inspecter les tuyaux d'égout et d'alimentation et les remplacer selon le besoin.
- Utiliser le gabarit fourni avec le lavabo. En cas d'installation de remplacement, vérifier que la découpe existante est de la même taille ou plus petite que celle nécessaire pour le nouveau lavabo.
- Le lavabo sous le plan de travail doit être installé par un professionnel avec de l'expérience. Le non respect de ces instructions peut causer des dommages du produit ou des biens, ainsi que des blessures.

NOTA - Installer le lavabo de manière à rendre possible la dépose future de l'appareil de sous le plan de travail.

2

INSTALLATION OF THE LAVATORY

- Cutout the template along the inside of the cutting line.
- Place the template on the counter-top, and ensure there is enough clearance for faucet and trim. Also, check the clearance for the cabinet beneath the counter top.
- Trace around the template. Also, mark the center line of faucet and mounting screw location.
- Cut out the opening by cutting along the traced line from template

NOTE: Minimum counter thickness of 1" (25.4mm) is required for the provided installation hardware.

Marble / Stone Counter-Top

- Carefully turn the counter upside down and mark the anchor locations.
- Drill the hole for the anchors at the marked location and set them into counter-top using setting tool and hammer.

Wood Counter-Top

- Mark the screw location on the counter-top using the template.
- Pre-drill the wood screw holes and water-seal the exposed area.
- Install the counter-top, if not installed. Drill the faucet hole per manufacturer's specification.
- Install the faucet and drain fitting per manufacturer's instructions.
- Apply a continuous bead of sealant to the top surface of the lavatory rim where it will contact the counter-top. (SEALANT NOT PROVIDED WITH THE LAVATORY)
- Position lavatory squarely under the cutout and mount the lavatory via provided brackets and screws. Use appropriate screws for wood and marble/stone counter top.



DO NOT OVERTIGHTEN the screws. May damage the products and cause personal injury and/or property damage

- Wipe away excess sealant and fill any voids as necessary. Allow sealant to set for 30 minutes.
- Connect the trap to the drain and complete faucet installation per manufacturer's specifications.
- Run water into lavatory and check entire installation for leaks.

WARRANTY

1. TOTO® warrants its lavatory product to be free from defects in materials and workmanship during normal use when properly installed and serviced, for a period of one (1) year from date of purchase. This limited warranty is extended only to the ORIGINAL PURCHASER of the Product and is not transferable to any third party, including but not limited to any subsequent purchaser or owner of the Product. This warranty applies only to TOTO Product purchased and installed in North, Central, Latin and South America.
2. TOTO's obligations under this warranty are limited to repair, replacement or other appropriate adjustment, at TOTO's option, of the Product or parts found to be defective in normal use, provided that such Product was properly installed, used and serviced in accordance with instructions. TOTO reserves the right to make such inspections as may be necessary in order to determine the cause of the defect. TOTO will not charge for labor or parts in connection with warranty repairs or replacements. TOTO is not responsible for the cost of removal, return and/or reinstallation of the Product.
3. This warranty does not apply to the following items:
 - a) Damage or loss sustained in a natural calamity such as fire, earthquake, flood, thunder, electrical storm, etc.
 - b) Damage or loss resulting from any accident, unreasonable use, misuse, abuse, negligence, or improper care, cleaning, or maintenance of the Product.
 - c) Damage or loss resulting from sediments or foreign matter contained in a water system.
 - d) Damage or loss resulting from improper installation or from installation of the Product in a harsh and/or hazardous environment, or improper removal, repair or modification of the Product.
 - e) Damage or loss resulting from electrical surges or lightning strikes or other acts which are not the fault of TOTO or which the Product is not specified to tolerate.
 - f) Damage or loss resulting from normal and customary wear and tear, such as gloss reduction, scratching or fading over time due to use, cleaning practices or water or atmospheric conditions.
4. In order for this limited warranty to be valid, proof of purchase is required. TOTO encourages warranty registration upon purchase to create a record of Product ownership at <http://www.totousa.com>. Product registration is completely voluntary and failure to register will not diminish your limited warranty rights.
5. THIS WARRANTY GIVES YOU SPECIFIC LEGAL RIGHTS. YOU MAY HAVE OTHER RIGHTS WHICH VARY FROM STATE TO STATE OR PROVINCE TO PROVINCE.
6. To obtain warranty repair service under this warranty, you must take the Product or deliver it prepaid to a TOTO service facility together with proof of purchase (original sales receipt) and a letter stating the problem, or contact a TOTO distributor or products service contractor, or write directly to TOTO U.S.A., INC., 1155 Southern Road, Morrow, GA 30260 (888) 295 8134 or (678) 466-1300, if outside the U.S.A. If, because of the size of the Product or nature of the defect, the Product cannot be returned to TOTO, receipt by TOTO of written notice of the defect together with proof of purchase (original sales receipt) shall constitute delivery. In such case, TOTO may choose to repair the Product at the purchaser's location or pay to transport the Product to a service facility.

THIS WRITTEN WARRANTY IS THE ONLY WARRANTY MADE BY TOTO. REPAIR, REPLACEMENT OR OTHER APPROPRIATE ADJUSTMENT AS PROVIDED UNDER THIS WARRANTY SHALL BE THE EXCLUSIVE REMEDY AVAILABLE TO THE ORIGINAL PURCHASER. TOTO SHALL NOT BE RESPONSIBLE FOR LOSS OF THE PRODUCT OR FOR OTHER INCIDENTAL, SPECIAL OR CONSEQUENTIAL DAMAGES OR EXPENSES INCURRED BY THE ORIGINAL PURCHASER, OR FOR LABOR OR OTHER COSTS DUE TO INSTALLATION OR REMOVAL, OR COSTS OF REPAIRS BY OTHERS, OR FOR ANY OTHER EXPENSE NOT SPECIFICALLY STATED ABOVE. IN NO EVENT WILL TOTO'S RESPONSIBILITY EXCEED THE PURCHASE PRICE OF THE PRODUCT. EXCEPT TO THE EXTENT PROHIBITED BY APPLICABLE LAW, ANY IMPLIED WARRANTIES, INCLUDING THAT OF MERCHANTABILITY OR FITNESS FOR USE OR FOR A PARTICULAR PURPOSE, ARE EXPRESSLY DISCLAIMED. SOME STATES DO NOT ALLOW LIMITATIONS ON HOW LONG AN IMPLIED WARRANTY LASTS, OR THE EXCLUSION OR LIMITATION OF INCIDENTAL OR CONSEQUENTIAL DAMAGES, SO THE ABOVE LIMITATION AND EXCLUSION MAY NOT APPLY TO YOU.

WARNING! TOTO shall not be responsible or liable for any failure of, or damage to, this plumbing product or product component caused by either chloramines in the treatment of public water supply or in-tank bowl cleaners containing chlorine (calcium hypochlorite). Note: The use of high concentration of chlorine or chlorine related products can seriously damage the fittings. This damage can cause leakage and serious property damage. For more information, please call us at (888) 295-8134 or (678) 466-1300, if outside the U.S.A.

TOTO®
 1155 Southern Road
 Morrow, GA 30260
 770-282-8686

© 2009 TOTO USA

OGU035-2
 03/09

LAVABO SOUS COMPTOIR

MANUEL D'INSTALLATION



AVANT L'INSTALLATION

En cas d'installation de ce produit dans une nouvelle construction ou une rénovation, vérifier que les codes locaux de plomberie et de construction sont respectés. Déballez l'appareil avec soin et examinez qu'il n'y a pas de dommage. Pour aider à assurer que l'installation avance correctement, lire ces instructions avec soin avant de commencer.



Attention

Ignorer ces symboles peut causer des blessures et des dommages.

GARANTÍA

1. TOTO® garantiza que su lavabo producto no presenta defectos en sus materiales ni de fabricación durante su uso normal cuando es instalado y mantenido adecuadamente, por un periodo de un (1) año a partir de la fecha de compra. Esta garantía limitada es válida solamente para el COMPRADOR ORIGINAL del Producto y no es transferible a una tercera persona, incluyendo, pero sin limitarse a, cualquier comprador o propietario subsecuente del Producto. Esta garantía aplica solamente al Producto TOTO comprado e instalado en América del Norte, Central, Latina y del Sur.
2. Las obligaciones de TOTO bajo esta garantía se limitan a la reparación, cambio o cualquier otro ajuste, a petición de TOTO, del Producto o partes que resulten defectuosas en su uso normal, siempre que dicho Producto haya sido instalado, utilizado y mantenido de acuerdo con las instrucciones. TOTO se reserve el derecho de hacer tantas inspecciones como sean necesarias para determinar la causa del defecto. TOTO no cobrará por la mano de obra o partes relacionadas con las reparaciones o cambios garantizados. TOTO no es responsable por el costo de la remoción, devolución y/o reinstalación del Producto.
3. Esta garantía no aplica en los siguientes casos:

- a) Daño o pérdida ocurrida en un desastre natural, tal como: incendio, sismo, inundación, relámpago, tormenta eléctrica, etc.
- b) Daño o pérdida resultado de cualquier accidente, uso inaceptable, mal uso, abuso, negligencia o cuidado, limpieza o mantenimiento inadecuado del Producto.
- c) Daño o pérdida causada por los sedimentos o material extraña contenida en un sistema de agua.
- d) Daño o pérdida causada por una mala instalación o por la instalación del Producto en un ambiente duro y/o peligroso, o una remoción, reparación o modificación inadecuada del Producto.
- e) Daño o pérdida causada por sobrecargas eléctricas o rayos u otros actos que no sea responsabilidad de TOTO o que el Producto no esté especificado para tolerar.
- f) Daño o pérdida causada por el uso normal y personalizado, tal como reducción del brillo, rayado o pérdida de color en el tiempo debido al uso, prácticas de limpieza o condiciones del agua o atmosféricas.

4. Para que esta garantía limitada sea válida, prueba de compra es necesaria. TOTO anima el registro de la garantía sobre compra para cree un archivo de la propiedad del producto en <http://www.totousa.com>. El registro del producto es totalmente voluntario y la falta a registrar no disminuirá sus derechos de garantía limitada.
5. ESTA GARANTÍA LE DA DERECHOS LEGALES ESPECÍFICOS. USTED PODRÍA TENER OTROS DERECHOS QUE PUEDEN VARIAR DEPENDIENDO DEL ESTADO O PROVINCIA EN EL QUE SE ENCUENTRE.
6. Para obtener el servicio de reparación de esta garantía, debe llevar el Producto o enviarlo prepago a un modulo de servicios TOTO junto con la prueba de compra (recibo de compra original) y una carta en la que plantee el problema, o póngase en contacto con un distribuidor TOTO o el contratista de servicio de los productos, o escriba directamente a TOTO U.S.A., INC., 1155 Southern Road, Morrow, GA 30260 (888) 295 8134 o (678) 466-1300, si fuera de los E.E.U.U. Si, debido al tamaño del producto o naturaleza del defecto, el Producto no puede ser devuelto a TOTO, la recepción en TOTO del aviso escrito del defecto junto con la prueba de compra (recibo de compra original) constituirá el envío. En tal caso, TOTO podrá escoger entre reparar el Producto en el domicilio del comprador o pagar el transporte del Producto a un módulo de servicio.

ESTA GARANTÍA ESCRITA ES LA ÚNICA GARANTÍA HECHA POR TOTO. LA REPARACIÓN, CAMBIO U OTRO AJUSTE ADECUADO, TAL COMO APARECE EN ESTA GARANTÍA, SERÁ EL ÚNICO REMEDIO DISPONIBLE PARA EL COMPRADOR ORIGINAL. TOTO NO SERÁ RESPONSABLE POR LA PÉRDIDA DEL PRODUCTO O POR CUALQUIER OTRO DAÑO ACCIDENTAL, ESPECIAL O CONSECUENTE O POR DAÑOS INCURRIDOS POR EL COMPRADOR ORIGINAL, O POR LA MANO DE OBRA U OTROS COSTOS RELACIONADOS CON LA INSTALACIÓN O REMOCIÓN, O COSTOS DE REPARACIONES HECHAS POR OTROS, O POR CUALQUIER OTRO GASTO NO INDICADO DE MANERA ESPECÍFICA EN LOS PÁRRAFOS ANTERIORES. EN NINGÚN CASO LA RESPONSABILIDAD DE TOTO EXCEDERÁ EL PRECIO DE COMPRA DEL PRODUCTO. EXCEPTO EN LA MEDIDA EN QUE QUEDE PROHIBIDO POR LA LEY APLICABLE, TODA GARANTÍA IMPLÍCITA, INCLUYENDO AQUELLAS DE COMERCIABILIDAD O IDONEIDAD DE USO PARA EL USO O PARA UN PROPÓSITO PARTICULAR, ESTÁ EXPRESAMENTE PROHIBIDA. ALGUNOS ESTADOS NO PERMITEN LAS LIMITACIONES ACERCA DE LA DURACIÓN DE UNA GARANTÍA TÁCITA, O LA EXCLUSIÓN O LIMITACIÓN DE DAÑOS INCIDENTALES O CONSECUENTES, POR LO QUE LA LIMITACIÓN E INCLUSIÓN ANTERIORES PUEDEN NO APLICAR A USTED.

AVISO TOTO no será responsable de fallas o daños ocasionados en este producto de plomería o componente del producto causados por cloraminas en el tratamiento del suministro de agua público o en los limpiadores en el recipiente del tanque que contengan cloro (hipoclorito de calcio). Nota: el uso de cloro en alta concentración o productos derivados del cloro puede dañar seriamente los accesorios. Este daño puede ocasionar fugas y daños graves en la propiedad. Para obtener más información, llámenos al (888) 295-8134 o (678) 466-1300, si fuera de los E.E.U.U.

TOTO®
1155 Southern Road
Morrow, GA 30260
770-282-8686

LAVABO BAJO EL MOSTRADOR

MANUAL DE INSTALACIÓN



ANTES DE LA INSTALACIÓN

Si va a instalar este producto en una obra de construcción nueva o de renovación, asegúrese de seguir todos los códigos locales de plomería y construcción. Desembale el lavabo con cuidado y examínelo para ver si está dañado. Para asegurar que el proceso de instalación no tenga problemas y se lleve a cabo correctamente, lea detenidamente estas instrucciones antes de empezar.

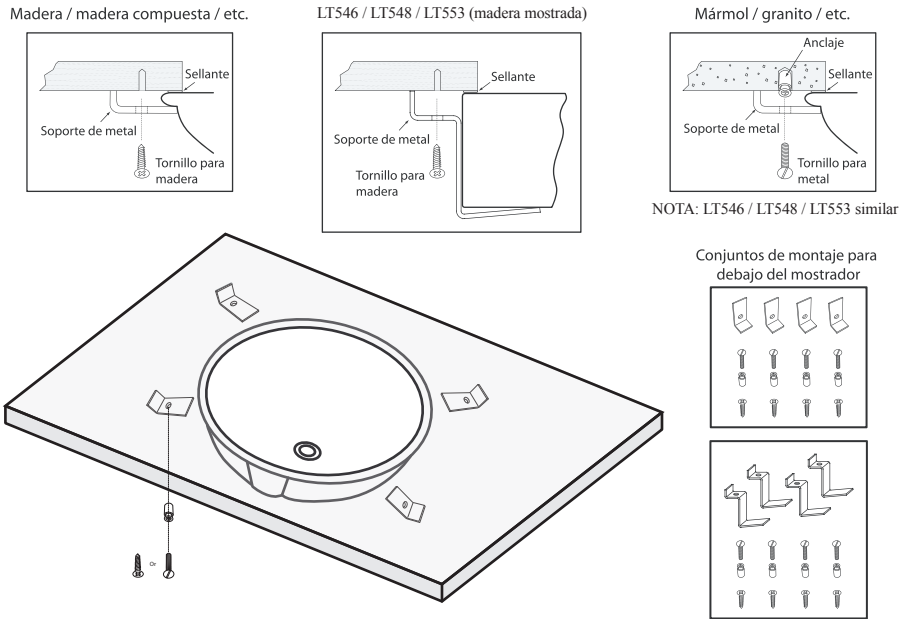


Hacer caso omiso de estos símbolos puede causar lesiones personales y daños materiales.

Advertencia

DIAGRAMA DE INSTALACIÓN

- El grifo del lavabo y los desagües no están incluidos.
- La dimensión del accesorio y el funcionamiento hidráulico resuelven o exceden todos los estándares y requisitos de ANSI/ASME A112.19.2 y CAN/CSA B45 para porcelana vítrea y de ANSI/ASME A112.19.1 para el arrabio.



1 PREPARACIÓN DE LA INSTALACIÓN

- Si es necesario, corte el suministro de agua y quite el lavabo viejo. Inspeccione el desagüe y las tuberías de suministro y reemplácelos según sea necesario.
- Use la plantilla proporcionada con el lavabo. Para una instalación de reemplazo, asegúrese de que el hueco existente sea del mismo tamaño o más pequeño que el requerido para el lavabo nuevo.
- El lavabo debe ser instalado por un profesional con experiencia. De no seguir estas instrucciones se pueden producir daños materiales y lesiones personales.

NOTA: Instale el lavabo de modo que sea posible desmontarlo en el futuro por debajo del mostrador.

2 INSTALACIÓN DEL LAVABO

2

- Corte la plantilla a lo largo del interior de la línea de corte.
- Ponga la plantilla sobre el mostrador, y asegúrese de que haya suficiente espacio para el grifo y los accesorios. Compruebe también el espacio para el gabinete de debajo del mostrador.
- Trace el contorno de la plantilla. Marque también la línea de centro del grifo y la posición del tornillo de montaje.
- Corte la abertura cortando a lo largo de la línea del contorno de la plantilla.

NOTA: Se necesita un espesor mínimo del mostrador de 1" (25.4 mm) para la tornillería de instalación proporcionada.

Mostrador de mármol / piedra

- Ponga el mostrador boca abajo con cuidado y marque las posiciones de los anclajes.
- Perfore el orificio para los anclajes en el lugar marcado y fíjelos en el mostrador usando la herramienta de inserción y ajuste, y el martillo.

Mostrador de madera

- Marque la posición de los tornillos en el mostrador usando la plantilla.
- Perfore de antemano los orificios para los tornillos de madera y selle con agua el área expuesta.
- Instale el mostrador, si no está instalado. Perfore el orificio del grifo según las especificaciones del fabricante.
- Instale el grifo y el desagüe según las instrucciones del fabricante.
- Aplique un cordón continuo de sellante a la superficie de arriba del lavabo donde hace contacto con el mostrador.
(El sellante no se proporciona el lavamanos)
- Coloque el lavabo recto debajo del hueco y móntelo con los soportes y tornillos proporcionados. Use los tornillos apropiados para mostradores de madera y mármol/piedra.



NO APRIETE EXCESIVAMENTE los tornillos. Se pueden dañar los productos y causar lesiones personales y daños materiales.

- Limpie el exceso de sellante y llene el hueco según sea necesario. Deje que el sellante se seque durante 30 minutos.
- Conecte el sifón al desagüe y complete la instalación del grifo según las especificaciones del fabricante.
- Deje correr el agua en el lavabo y compruebe toda la instalación para ver si hay fugas.

SPANISH

SPANISH