

Care and Cleaning

To clean, wipe fixture with a soft cloth. Clean glass with a mild soap. Do not use abrasive materials such as scouring pads or powders, steel wool or abrasive paper.

Entretien et Nettoyage

Nettoyer le luminaire en l'essuyant avec un chiffon doux. Utiliser un savon doux pour le verre. Ne pas utiliser de matières ou substances abrasives telles que tampons ou poudres à récurer, paille de fer ou papier de verre.

Warranty

Sea Gull Lighting fixtures and components, when properly installed and under normal conditions of use, are warranted to be free from defects in materials and workmanship for one year from date of sale. ENERGY STAR® labeled products are warranted for two years. Sea Gull Lighting at its sole option will repair or replace, F.O.B. Factory, freight prepaid, any Sea Gull Lighting product defective in materials or workmanship. Such replacement is the exclusive remedy against Sea Gull Lighting should any of the products delivered prove defective. Invoices for labor charges and/or charge backs for labor will be denied unless prior written approval is given.

Any modification to a Sea Gull Lighting product not made at the factory will void the UL or ETL listing as well as the Sea Gull Lighting warranty policy.

To register your fixture, please visit our website: SeaGullLighting.com

Garantie

A la condition d'un montage et d'une utilisation dans les normes, les Luminaires et pièces Sea Gull Lighting sont garantis sans défauts des matériaux et dans leur fabrication pour une durée d'un an à compter de la date d'achat. Les produits labellisés ENERGY STAR® sont garantis pour deux ans. A sa seule discrétion, Sea Gull Lighting réparera ou remplacera tout produit Sea Gull Lighting défectueux dans ses matériaux ou dans sa fabrication, F.O.B. Usine fret payé d'avant. Un remplacement selon ces conditions est l'unique recours à l'encontre de Sea Gull Lighting dans le cas où les produits livrés se révèlent défectueux. Toute facture concernant des frais de main d'oeuvre et/ou toute demande de remboursement de main d'oeuvre sera rejetée à moins qu'un accord écrit ait été consenti au préalable.

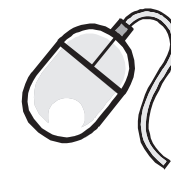
Toute modification non effectuée par l'usine d'un produit Sea Gull Lighting conduira à l'annulation des enregistrements UL ou ETL ainsi que du contrat de garantie Sea Gull Lighting.

Pour enregistrer votre luminaire, veuillez consulter notre site web : SeaGullLighting.com



Customer Care Center
800-347-5483

SeaGullLighting.com



To register your fixture, please visit our website:
SeaGullLighting.com

HC-1648FB 111309

Please record for future reference:

Item Number

Date Purchased



NEED HELP?

¿NECESITA AYUDA?
AVEZ-VOUS BESOIN D'AIDE?



Please do not return this product to the store.

Por favor no devuelva este producto a la tienda.
Prière de ne pas retourner ce produit au magasin.

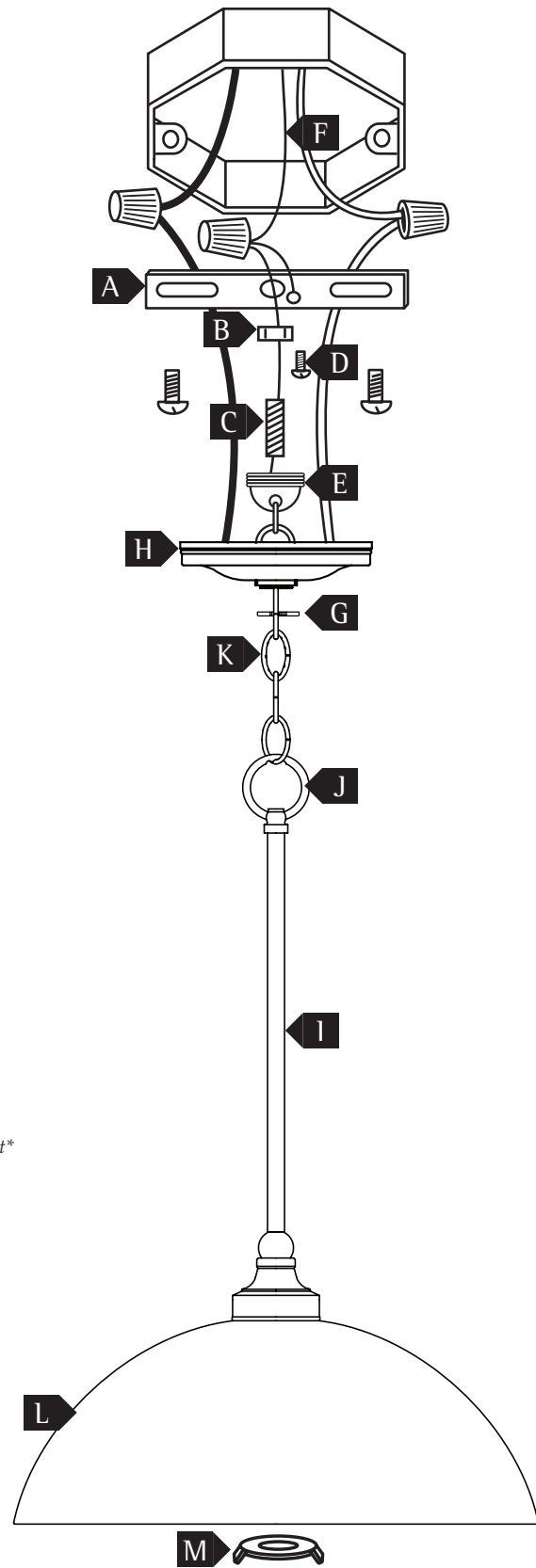
If you need installation assistance, replacement parts, or have questions regarding our warranty, please call our customer care center:

Si necesita asistencia en la instalación, piezas de repuesto, o tiene preguntas acerca de nuestra garantía, por favor llame a nuestro centro de servicio al cliente:

Si vous avez besoin de pièces de rechange, d'aide pur l'installation ou si vous avez des questions concernant notre garantie, veuillez appeler nos conseillers en produits au :

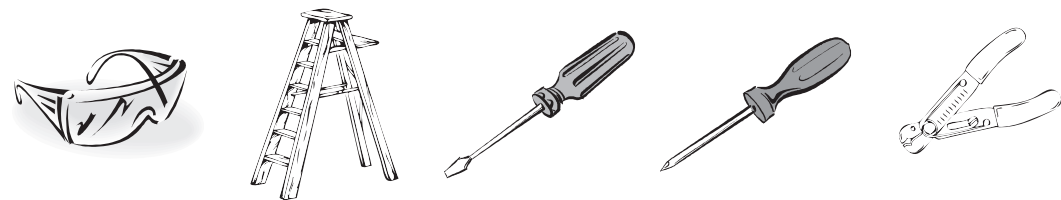
1-800-347-5483

- A. Mounting Bar
Barre De Montage
 - B. Nut
Ecrou
 - C. Nipple
Téton
 - D. Green Grounding Screw
Vis Verte Fil de Terre
 - E. Screw Collar
Plot de Vis
 - F. Ground Wire
Fil de Terre
 - G. Screw Collar Ring
Anneau du Plot de Vis
 - H. Canopy
Verrière
 - I. Tube
Tube
 - J. Fixture Loop
Boucle du Luminaire
 - K. Chain
Chaîne
 - L. Glass
Verre
 - M. Retaining Ring
Bague De Retenue
- Outlet Box*
*Boîte de Prise de Courant**
- Wire Connectors*
*Connecteurs Câble**
- Outlet Box Screws*
*Vis Boîte de Prise de Courant**



*not included
non fourni

Helpful Tools / Outils Utiles



Safety Instructions

- Be sure the electricity to the system you are working on is turned off; either the fuse removed or the circuit breaker set at off.
- Use of other manufacturers components will void warranty, listing and create a potential safety hazard.
- If you are unclear as to how to proceed, contact a qualified electrician.
- You don't need special tools to install this fixture.
- Be sure to follow the steps in the order given.
- Under no circumstances should a fixture be hung on house electrical wires, nor should a swag type fixture be installed on a ceiling which contains a radiant type heating system.
- Read instructions carefully.
- Save these instructions.

Before You Begin

Carefully remove the fixture from the carton and check that all parts are included, as shown in figure 1. Be careful not to misplace any of the screws or parts which are needed to install this fixture.

Installation

Important: do not attach fixture directly to outlet box.

1. Attach fixture loop (J) to top of tube (I). Thread tube (I) to top of fixture. Be sure to carefully feed fixture wires through tube (I).
2. Secure mounting bar (A) to outlet box with outlet box screws (not supplied). Thread nipple (C) into mounting bar (A) so five threads are exposed and secure with nut (B). Attach screw collar (E) to nipple (C).

Consignes de sécurité

- S'assurer que le courant du réseau électrique sur lequel vous travaillez est coupé ; retirer le fusible ou couper le disjoncteur.
- L'utilisation de pièces d'autres fabricants entraînera l'annulation de la garantie, de l'enregistrement et vous exposera à un risque potentiel.
- Si la marche à suivre vous semble confuse, veuillez contacter un électricien qualifié.
- Vous n'avez pas besoin d'outils spécifiques pour monter cette lampe.
- Assurez-vous de bien respecter l'ordre des étapes à suivre.
- En aucun cas un luminaire doit être relié au câble du courant domestique, ou une lampe à feston reliée à un plafond dans lequel un système de chauffage par rayonnement est installé.
- Veuillez lire les instructions attentivement.
- Veuillez conserver ces instructions.

Assemblage

Sortez l'appareil de la boîte avec précaution et vérifiez si toutes les pièces indiquées aux Figure 1 sont incluses. Faites attention de ne pas perdre des vis ou des pièces qui sont nécessaires à l'installation de l'appareil d'éclairage.

Installation

Important: ne pas relier le luminaire directement à la boîte de prise de courant.

1. Attacher la boucle du luminaire (J) au sommet du tube (I). Visser le tube (I) au sommet du luminaire. Veiller à passer délicatement les câbles du luminaire dans le tube (I). Fixer la barre de montage (A) à la boîte de prise de courant à l'aide des vis pour la boîte de prise de courant (non fournies). Visser le téton (C) à la barre de montage (A) jusqu'à ce que cinq filetages soient apparents et fixer à l'aide de l'écrou (B). Visser le plot de vis (E) au téton (C).

3. Using 2 pairs of pliers or chain breaks, open one link of chain (K) and connect it to the fixture loop (J) - Please be sure to open chain link in an outward motion. Do not twist.
4. Slide the collar ring (G) and canopy (H), in that order, over chain (K). Open one link on the other end of the chain (K) and attach it to the screw collar (E). **Be sure to close all chain links completely.**
5. A. Use a listed wire connector to connect the fixture hot wire (black wire, or round and smooth tracer) to the supply hot wire.
B. Use a listed wire connector to connect the fixture common wire (white wire, or square and rigid) to the supply common wire.
C. Gently try to remove the wires from the connector. If you can remove the wires, carefully re-do the wiring connection.
6. **Grounding Instructions:** Connect the supply ground wire, fixture ground wire, and mounting bar ground wire (pre attached) using the supplied wiring connector. Gently try to remove the wires from the connector. If you can remove the wires, carefully re-do the wiring connection.

Final Assembly

Make sure no bare wires can be seen outside wire connectors.

1. After wires are connected, tuck them carefully inside outlet box and then raise the canopy (H) against ceiling and thread the collar ring (G) to the screw collar (E).
2. Raise glass shade (L) to socket and secure by threading glass retaining ring (M) onto socket.
3. Install lamp (not supplied).

2. A l'aide de 2 paires de pinces ou de tenailles, ouvrir un maillon de la chaîne (K) et le relier à la boucle du luminaire (J) au sommet du luminaire. S'assurer d'ouvrir le maillon vers l'extérieur. Ne pas tourner.
3. Glisser l'anneau du plot (G) et la verrière (H), dans cet ordre, sur la chaîne (K). Ouvrir un maillon à l'autre extrémité de la chaîne (K) et le fixer au plot (E). **S'assurer de bien fermer les maillons de la chaîne.**
4. A. Utiliser un connecteur à torsader listé pour relier le câblesous tension du luminaire (câble noir, ou rond et mou) au câble d'alimentation sous tension.
B. Utiliser un connecteur à torsader listé pour relier le câble hors tension du luminaire (câble blanc, ou carré et rigide) au câble d'alimentation hors tension.
C. Essayer délicatement de retirer les câbles des connecteurs. Si vous parvenez à retirer les câbles, recommencer la connexion des câbles avec précaution.
5. Consignes de Mise à Terre : relier le fil d'alimentation de terre, le fil de terre du luminaire, et le fil de terre de la barre de montage (pré attaché) à l'aide du connecteur fourni. Essayer délicatement de retirer les câbles des connecteurs. Si vous parvenez à retirer les câbles, recommencer la connexion des câbles avec précaution.

Assemblage Final

S'assurer qu'aucun fil dénudé ne dépasse des connecteurs.

1. Une fois les câbles reliés, les placer soigneusement à l'intérieur de la boîte de prise de courant. Hisser la verrière (H) au plafond et visser l'anneau du plot (G) au plot (E).
2. Fixer l'abat-jour (L) à la douille bien fermement en vissant la bague de retenue (M) à la douille.
3. Monter les lampes (non fournies).