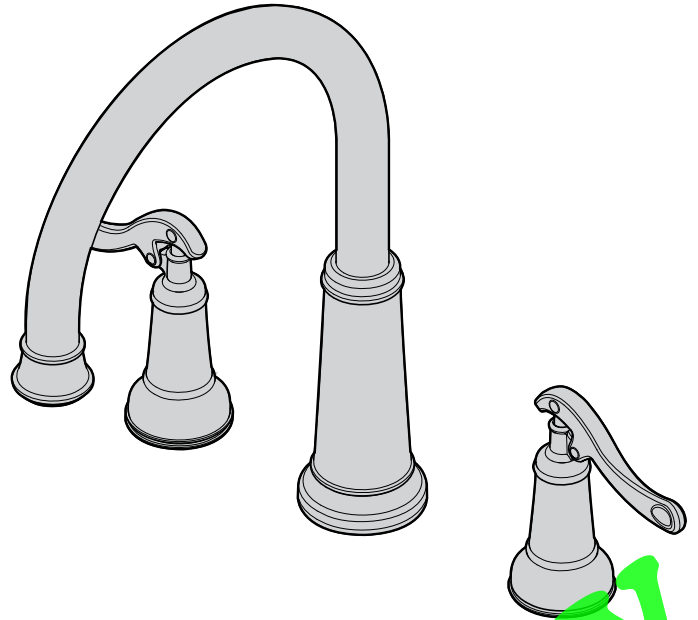


# Price Pfister®

RT6 ■ 806 Series  
 Serie RT6 ■ 806  
 Série RT6 ■ 806

## ASHFIELD COLLECTION

### Roman Tub Trim Kit Juego Con Acabado Para La Tina Romana Baignoire Romaine Kit Garniture



**English:**

Thank you for purchasing this Price Pfister product. All Price Pfister products are carefully engineered, and factory tested to provide long trouble-free use under normal conditions. This product is easy to install using basic tools and our easy to follow illustrated instructions. If you have any questions regarding this product, call 1-800-Pfaucet (1-800-732-8238).

**Español:**

Gracias por haber comprado este producto Price Pfister. Todos los productos Price Pfister están diseñados cuidadosamente y son sometidos a pruebas en la fábrica para ser utilizados sin problemas bajo condiciones normales. Este producto es fácil de instalar con herramientas básicas y nuestras instrucciones ilustradas fáciles de seguir. Si tiene alguna pregunta sobre este producto, llame al 1-800-Pfaucet (1-800-732-8238).

**français :**

Merci d'avoir acheté ce produit Price Pfister. Tous les produits Price Pfister sont fabriqués avec soin et contrôlés à l'usine pour offrir une longue durée de service sans problème dans des conditions d'utilisation normales. Il est facile de poser ce produit à l'aide d'un outillage de base et de nos illustrations très claires. Pour toute question concernant ce produit, appelez le 1-800-Pfaucet (1-800-732-8238).



**1-800-PFAUCET (1-800-732-8238)**

For Toll Free Pfaucet information call 1-800-PFAUCET (1-800-732-8238) or visit [www.pricepfister.com](http://www.pricepfister.com)

- Installation Support
- Care and Warranty Information

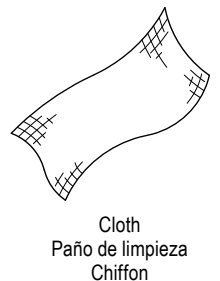
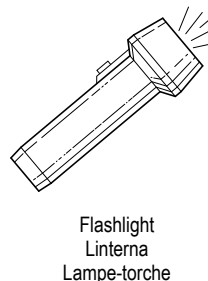
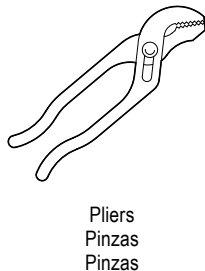
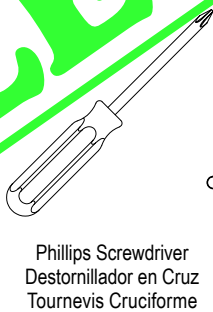
Para obtener información mediante llamadas gratis, llame al 1-800-PFAUCET (1-800-732-8238) o visite [www.pricepfister.com](http://www.pricepfister.com)

- Apoyo a instaladores
- Información sobre cuidado y garantías

Pour les renseignements concernant le service sans frais de Pfaucet, appelez 1-800-PFAUCET (1-800-732-8238) appel ou visite [www.pricepfister.com](http://www.pricepfister.com)

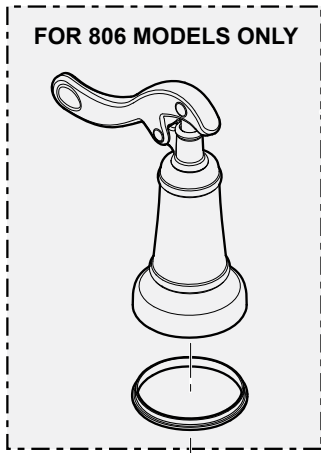
- Aide pour le montage
- Renseignements sur l'entretien et la garantie

**TOOLS RECOMMENDED • HERRAMIENTAS RECOMENDADAS • OUTILLAGE RECOMMANDÉ**



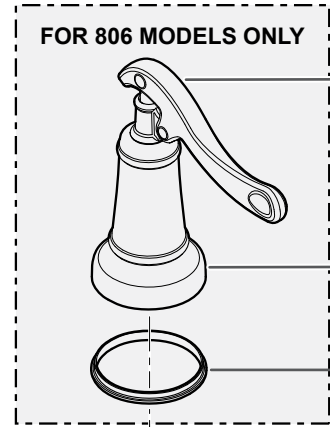
Your installation may require new supply lines and / or shut-off valves or other additional tools.  
 Para hacer la instalación podría ser necesario contar con nuevas tuberías de suministro, válvulas de cierre o herramientas adicionales.  
 L'installation peut exiger des tuyaux d'arrivée et/ou des vannes d'arrêt neufs ou d'autres outils.

# RT6-YP5 ■ 806-YP5



**N**  
940-055\*  
HANDLE  
MANIJA  
POIGNÉE

**A**  
SPOUT BODY  
CUERPO DE CONDUCTO  
CORPS DE BEC



**K**  
LEVER  
PALANCA  
LEVIER

**L**  
HUB  
CUBOS DE LA  
MANIJA  
MOYEU

**M**  
PLASTIC SEAL RING  
ANILLO PLÁSTICO  
JOINT EN PLASTIQUE

940-017C

GRAY  
GRIS

940-017B

BLACK  
NEGRA  
NOIR

971-982

**B**  
SCREW  
TORNILLO  
VIS

**C**  
941-006\*  
BUTTON  
BOTÓN  
BOUTON

**D**  
HEX WRENCH  
TUERCA HEXAGONAL  
NOIX HEXAGONALE

**H**  
975-026  
AERATOR HEAD  
CABEZA DEL AERADOR  
TÊTE D'AÉRATEUR

**E**  
HOT VALVE  
VÁLVULA CALIENTE  
VALVE CHAUDE

**J**  
950-231  
O-RING  
JUNTAS TÓRICAS  
JOINTS TORIQUES

**G**  
OUTLET TUBE  
TUBO DE SALIDA  
TUBE DE SORTIE

**F**  
COLD VALVE  
VÁLVULA FRIA  
VALVE FROID

**OX6 or JX6**  
Supplied Separately  
Suministran Separadamente  
Fournies Séparément

	English	Español	Français
*	Letter Designates Finish	La Letra Indica el Terminado	La Lettre Designe Le Fini
A	Polished Chrome	Cromo Pulido	Chrome Poli
E	Rustic Pewter	Peltre Rústico	Étain Rustique
J	PVD Brushed Nickel	PVD Niquel Cepillado	PVD Nickel Brosse
U	Rustic Bronze	Bronce Rústico	Bronze Rustique
Y	Tuscan Bronze	Bronce Toscano	Bronze Le Toscan

19701 DaVinci  
Lake Forest, CA 92610  
Phone: 1-800-Pfaucet  
www.pricepfaucet.com

**A BLACK & DECKER COMPANY**

## 1 BEFORE PROCEEDING



**WARNING:** Read all the instructions completely before proceeding. Price Pfister recommends calling a professional if you are uncertain about installing this product!

This product has been designed for use with the Price Pfister 0X6-05 or 0X6-15 Roman Tub series rough-in. It will not work with any other product.

This product should be installed in accordance with all local and state plumbing and building codes. For optimum performance of your new Price Pfister faucet, a minimum water pressure of 25 PSI (172 kPa) is recommended.

## 1 ANTES DE PROCEDER



**ADVERTENCIA:** Lea todas las instrucciones antes de proseguir. ¡Price Pfister recomienda llamar a un profesional si tiene dudas sobre la instalación de este producto!

Este producto fue diseñado para usarse con la tina redonda Serie 0X6-05 o 0X6-15 de Price Pfister. No funcionará con ningún otro producto.

Este producto debe instalarse de acuerdo con todos los códigos locales y estatales de plomería y construcción. Se recomienda una presión mínima de agua de 25 PSI (172 kPa) para obtener un óptimo rendimiento de su nuevo grifo Price Pfister.

## 1 AVANT DE PROCÉDER À LA POSE



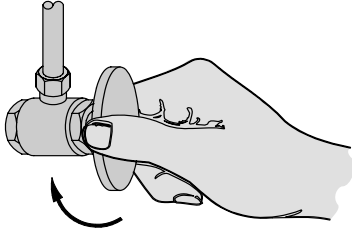
**AVERTISSEMENT :** lire attentivement toutes les instructions avant de procéder à la pose. Price Pfister recommande de faire appel à un professionnel en cas d'incertitude quant à l'installation de ce produit !

Ce produit est conçu pour être utilisé avec la robinetterie pour baignoires romaines Price Pfister des séries 0X6-05 et 0X6-15. Il ne fonctionnera avec aucun autre produit.

Ce produit doit être installé conformément à l'ensemble de la réglementation locale et provinciale applicable à la plomberie et à la construction. Pour optimiser le rendement de cet appareil Price Pfister, une pression d'eau d'au moins 172 kPa (25 PSI) est recommandée.

### 2

#### SHUT OFF CIERRE COUPÉ



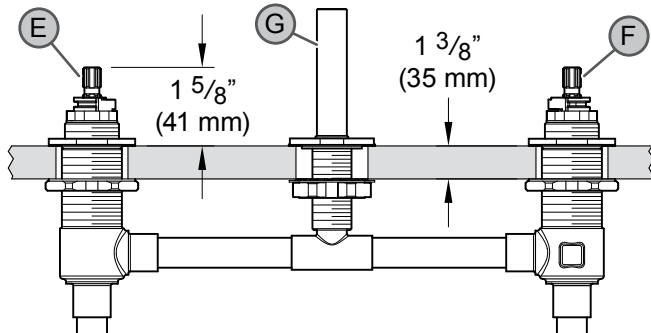
Locate water supply inlets and shut off the water supply valves. These are usually found near the water meter. If you are replacing an existing faucet, remove the faucet from the tub and clean the tub surface thoroughly.

Localice las cañerías de entrada del agua y cierre las válvulas de suministro. Generalmente se encuentran cerca del medidor de agua. Si está reemplazando un grifo existente, retire el grifo de la tina y limpie bien la superficie de la tina.

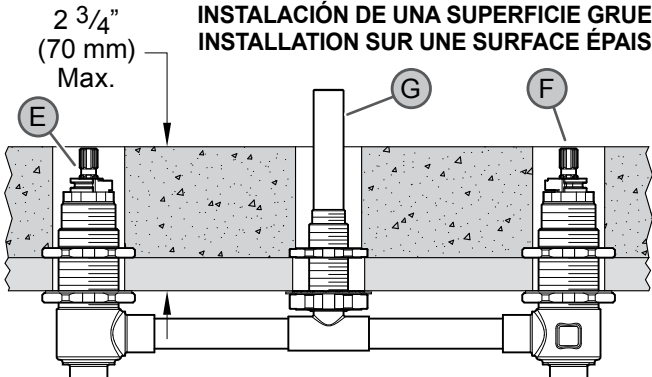
Repérer les arrivées d'eau et fermer leurs robinets. Ces robinets se trouvent généralement à côté du compteur d'eau. En cas de remplacement d'un robinet existant, le déposer de la baignoire et nettoyer soigneusement la surface de cette dernière.

### 3

#### THIN SURFACE INSTALLATION INSTALACIÓN DE UNA SUPERFICIE DELGADA INSTALLATION SUR UNE SURFACE MINCE



#### THICK SURFACE INSTALLATION INSTALACIÓN DE UNA SUPERFICIE GRUESA INSTALLATION SUR UNE SURFACE ÉPAISSE



If deck thickness exceeds 1 3/8" (35mm) Price Pfister Stem Extension Kit 974-375 must be used.

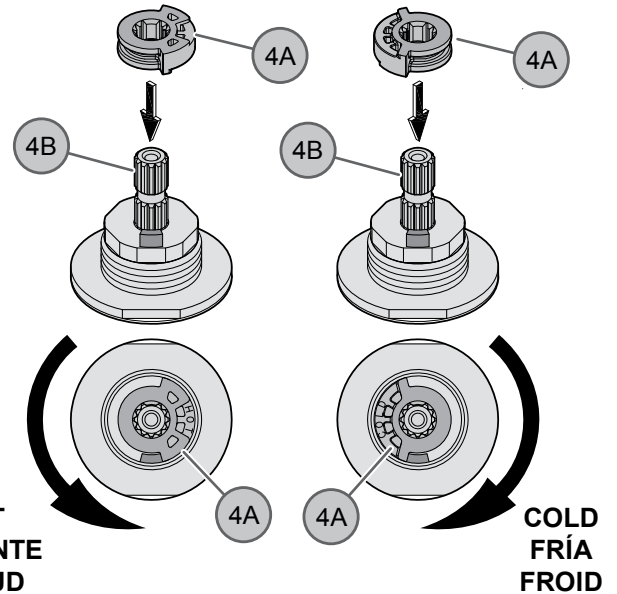
Si el grosor de la plataforma excede 1 3/8 pulg. (35 mm), se debe utilizar un juego de extensión del vástago 974-375 de Price Pfister.

Si l'épaisseur du plateau de montage dépasse 1 3/8 po. (35 mm), il est nécessaire d'utiliser un kit de prolongement de tiges Price Pfister 974-375.

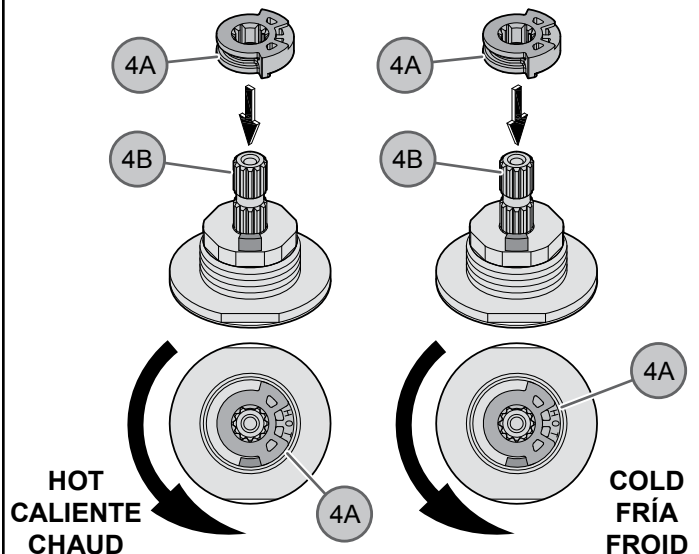
### 4

#### STEM ROTATION SET UP DETERMINACION DE LA ROTACION DE LAS ESPIGAS ROTATION DE LA TIGE

FACTORY SETUP  
DISPOSICIÓN DE LA FÁBRICA  
DISPOSITION DE L'USINE



OPTIONAL SETUP  
DISPOSICIÓN OPCIONAL  
DISPOSITION FACULTATIVE



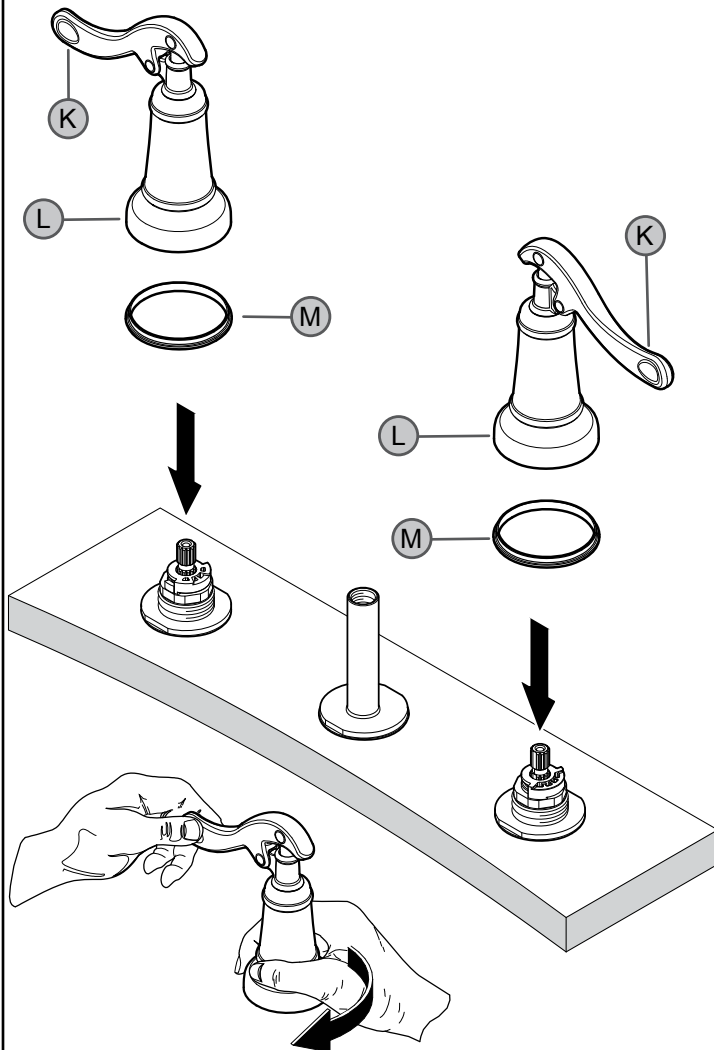
Stem Stop (4A) can be inserted into Stem (4B) in either of two ways, depending on the rotation you want to have for your handles.

El tope de la espiga (4A) puede ser insertado en la espiga (4B) en dos posiciones, dependiendo de la rotación que se quiera tener en los puños.

L'Arrêt De La Tige (4A) peut être introduit dans la tige de deux (4B) façons, selon la rotation que l'on veut obtenir pour les leviers.

**5**

**HANDLES INSTALLATION  
INSTALACIÓN DE LAS MANIJAS  
INSTALLATION DES POIGNÉES**



**FOR 806 MODELS ONLY**

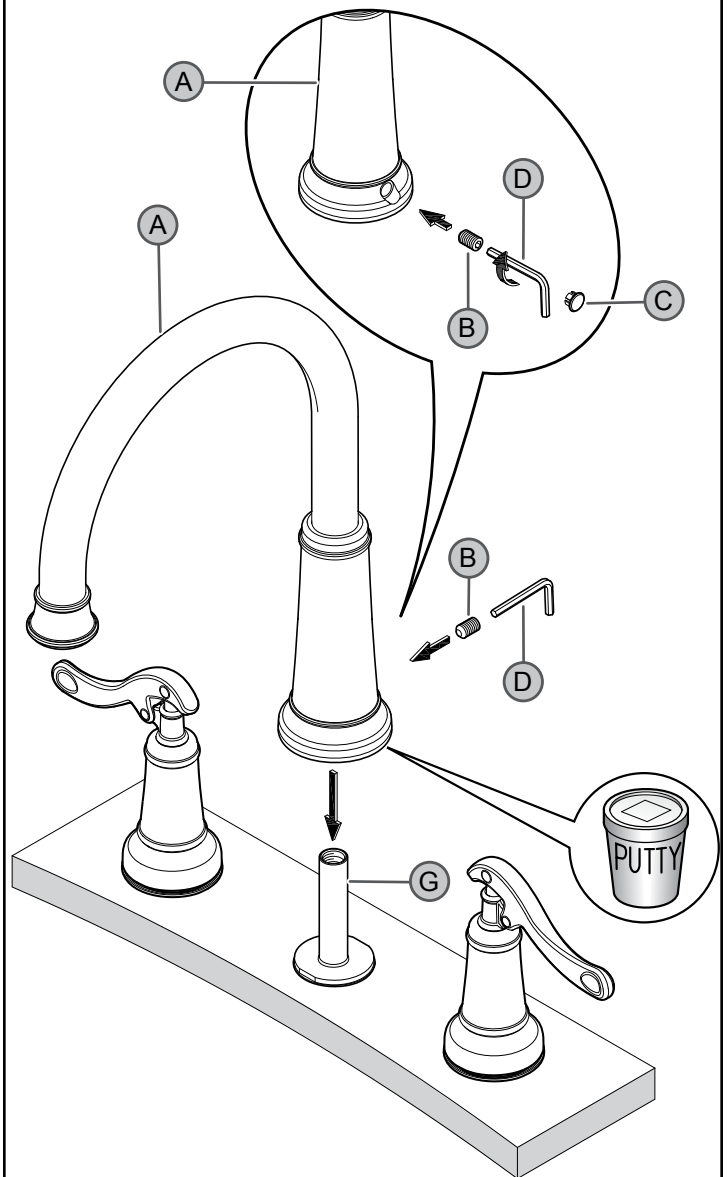
Secure Handles by holding the Levers (K) in place and tighten the Hubs (L) by rotating them in a clockwise direction. To remove handles, rotate Hubs (L) in a counterclockwise direction.

Asegure las manijas sosteniendo las palancas (K) en su lugar y apretando los núcleos (L) girándolos en el sentido de las agujas del reloj. Para quitar las manijas, gire los núcleos (L) en el sentido contrario a las agujas del reloj.

Montez les poignées en maintenant les leviers (K) en place et serrez les moyeux (L), en les tournant dans le sens horaire. Et pour déposer les poignées, tournez les moyeux (L) dans le sens antihoraire.

**6**

**SPOUT INSTALLATION  
INSTALACIÓN DEL CONDUCTO  
INSTALLATION DE BEC**



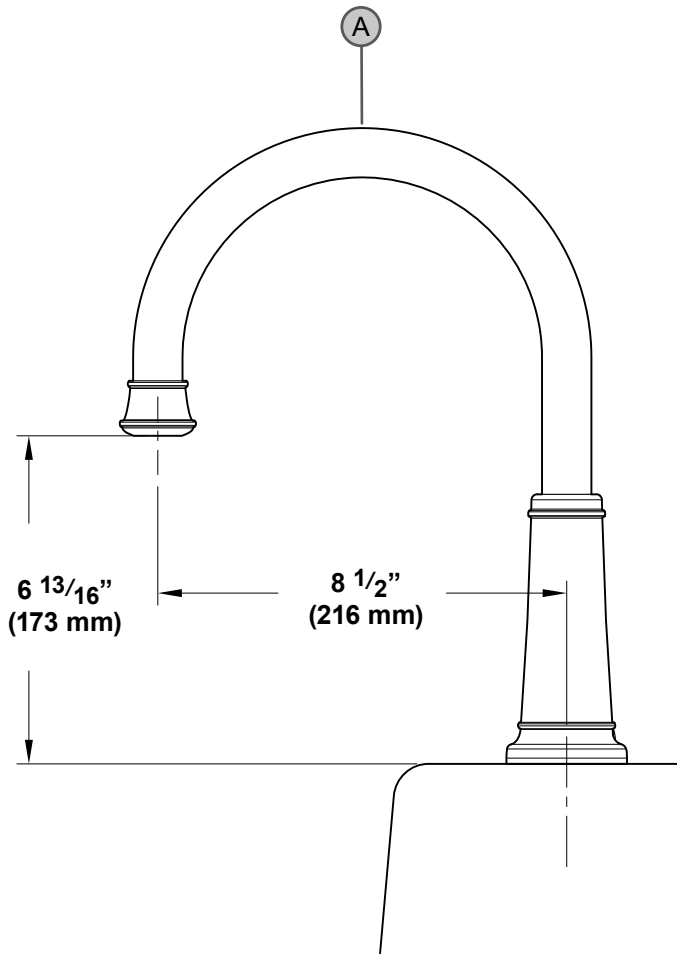
Be sure Spout (A) is secured in place.

Esté seguro que el conducto (A) esté asegurado en su lugar.

Assurez que le bec (A) soit assuré à sa place.

7

**SPOUT GAP DIMENSIONS**  
**DIMENSIONES DEL ESPACIO DEL CONDUCTO**  
**DIMENSIONS DE ESPACE DE BEC**



**⚠ CAUTION: Maintenance**

**DISASSEMBLY**

1. Replacement parts may be available at the store where you purchased your faucet.
2. When replacement parts are not available, please write or call Price Pfister Consumer Service.
3. **Always turn off water and relieve pressure before working on your faucet.**

**⚠ PRECAUCIÓN: Mantenimiento**

**CÓMO DESARMAR:**

1. El almacén donde compró su grifo podría tener repuestos disponibles.
2. Cuando no hay repuestos disponibles, sírvase escribir o llamar al departamento de servicio al consumidor de Price Pfister.
3. **Siempre antes de efectuar algún trabajo en su grifo, cierre el agua y elimine la presión.**

**⚠ ATTENTION : entretien**

**DÉMONTAGE**

1. Il se peut que les pièces de rechange soient disponibles dans le magasin dans lequel le mélangeur a été acheté.
2. Lorsque des pièces de rechange ne sont pas disponibles, bien vouloir contacter le département du service après-vente de Price Pfister par courrier ou par téléphone.
3. **Toujours couper les arrivées d'eau et dépressuriser avant de travailler sur le mélangeur.**

**⚠ NOTE: Trim Care**

**Cleaning Instructions:**

For all Handles and decorative finishes, use only a soft damp cloth to clean and shine. Use of polish, detergents, abrasive cleaners, organic solvents or acid may cause damage. **Use of other than a soft damp cloth will nullify our warranty!**

**Special Trim:**

Trim products which contain Porcelain or other similar substance are not acceptable for public areas or Commercial use. Installation of Said Trim is at Users Risk!

**⚠ NOTA: Cuidado del Acabado**

**Instrucciones para limpieza:**

Para limpiar y hacer brillar las manijas y el acabado decorativo use solamente un paño suave y húmedo. El uso de pulidores, detergentes, limpiadores abrasivos, solventes orgánicos o ácidos puede provocar daños. **¡El uso de algo más que un paño suave y húmedo invalida nuestra garantía!**

**Acabados especiales:**

Los productos con acabados que contienen porcelana u otras sustancias similares no son aceptables para áreas públicas ni para usos comerciales. ¡Su instalación bajo tales circunstancias es bajo el riesgo del usuario!

**⚠ REMARQUE : entretien des garnitures**

**Instructions de nettoyage :**

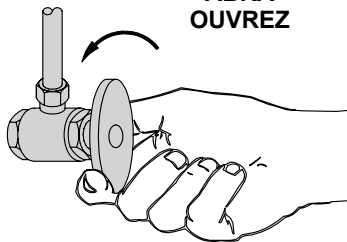
N'utiliser qu'un chiffon humide pour nettoyer et polir toutes les manettes et ornements décoratives. L'utilisation de pâte à polir, de détergents, de produits nettoyants abrasifs, de solvants organiques ou d'acide peut endommager ces pièces. **L'utilisation d'autre chose qu'un chiffon humide annulera la garantie !**

**Garnitures spéciales :**

les garnitures contenant de la porcelaine ou une autre substance similaire ne sont pas acceptables dans les lieux publics ou les établissements commerciaux. La pose de telles garnitures se fait aux risques de l'utilisateur.

8

**TURN ON**  
**ABRA**  
**OUVREZ**



Check for leaks above and below the tub.

Verifique que no hay fugas sobre y debajo de la tina..

Vérifiez le dessus et le dessous du baignoire s'il y a des fuites.





Price Pfister  
Lifetime Limited Mechanical & Pfinish Warranty  
Covers Pfinish and Pfunction for as Long as You  
Own Your Home  
(Commercial Applications Limit the Duration of the  
Warranties as Provided Below)

Price Pfister provides the following Warranties for its products. Proof of Purchase may be required in order to obtain any of the benefits set forth below.

**Limited Warranties:** Price Pfister warrants that for as long as the original purchaser owns the home in which the Price Pfister product (the "Product") is originally installed, the Product will be free of all defects in material and workmanship that would impair the intended and proper use of the Product. If the Product is installed in a commercial application, the above mechanical warranty shall be limited for a period of ten (10) years from the date of purchase of the Product.

Price Pfister warrants against deterioration of the Product's finish for as long as the original purchaser owns the home in which the Product is originally installed. If the Product is installed in a commercial application, the above finish warranty for Products that do not contain the Pforever finish shall be limited to a period of five (5) years from the date of purchase.

**Exclusive Remedy:** In the event of any defect in the Product that breaches the foregoing warranties, Price Pfister, at its option, will repair or replace the defective part of the Product. Repair or replacement of the Product is the exclusive remedy.

For any remedy under this warranty, Price Pfister is to be notified describing the problem. In order to notify Price Pfister and receive assistance or service under this warranty, the original purchaser may: (1) call 1-800-Pfaucet (1-800-732-8238) for a consumer service representative who can assist you, or (2) write consumer service department c/o Price Pfister Inc., 19701 DaVinci, Lake Forest, CA 92610, and include a description of the problem, model number, your name, address, phone number and approximate date of purchase, or (3) email Price Pfister's customer service department by going to [www.PricePfister.com](http://www.PricePfister.com), or (4) notify the location or distributor from which the Product was purchased. In any case, you may be required to return the Product to Price Pfister for inspection and proof of purchase may be required.

**Limitations and Exclusions:**  
PRICE PFISTER WILL NOT BE LIABLE FOR ANY OTHER DAMAGES OR LOSSES, INCLUDING, BUT NOT LIMITED TO, INCIDENTAL AND/OR CONSEQUENTIAL DAMAGES, REGARDLESS OF THE LEGAL THEORY ASSERTED, INCLUDING ANY CLAIM OR BREACH OF WARRANTY HEREUNDER OR ANY OTHER CAUSE, AND WHETHER ARISING IN CONTRACT OR IN TORT (including negligence and strict liability).

Price Pfister has the right to discontinue or modify any product at any time. Some states do not allow limitations or exclusions of incidental or consequential damages, so the above limitations or exclusions may not apply to you. This warranty gives you specific legal rights, and you may also have other rights which vary from state to state.

The above warranties do not cover damage resulting from improper maintenance, repair, cleaning or installation, misuse, abuse, alterations, accidents or acts of God.



Price Pfister  
Garantía Mecánica y sobre el Acabado Limitada de por Vida  
Cubre las funciones y el acabado por el tiempo en que usted sea  
propietario de su casa  
(Las Aplicaciones Comerciales Limitan la Duración  
de las Garantías)

Price Pfister suministra las siguientes Garantías para sus productos. Es posible que se requiera la presentación de una Prueba de compra para obtener cualquiera de los beneficios indicados a continuación.

**Garantías Limitadas:** Price Pfister garantiza que por el tiempo en que el comprador original sea propietario de la casa en el que se hubiese instalado inicialmente el producto Price Pfister (el "Producto"), este Producto estará libre de todo defecto en material y mano de obra que pueda afectar el uso proyectado y correcto del Producto. Si el Producto se instala en una aplicación comercial, la garantía mecánica que antecede estará limitada a un período de diez (10) años a partir de la fecha de compra del Producto.

Price Pfister garantiza el acabado del Producto contra deterioro por el tiempo en que el comprador original sea propietario de la casa en la que hubiese instalado inicialmente el Producto. Si el Producto se instala en una aplicación comercial, la garantía sobre el acabado que precede para Productos que no contengan el acabado "Pforever" estará limitada a un periodo de cinco (5) años a partir de la fecha de compra.

**Recurso exclusivo:** En el caso de que haya un defecto en el Producto que viole las garantías que preceden, Price Pfister, a su opción, reparará o reemplazará la pieza defectuosa del Producto. La reparación o el reemplazo del Producto es el recurso exclusivo.

Para todo recurso con respecto a esta garantía, Price Pfister deberá ser notificado, con una descripción del problema. Para notificar a Price Pfister y recibir ayuda o servicio bajo esta garantía, el comprador original puede: (1) llamar al 1-800-Pfaucet (1-800-732-8238) para hablar con un representante de servicio al cliente que lo pueda ayudar, o (2) escribir al departamento de servicio al consumidor, c/o Price Pfister Inc., 19701 DaVinci, Lake Forest, CA 92610 U.S.A., e incluir una descripción del problema, el número del modelo, su nombre, dirección, número de teléfono y fecha aproximada de compra, o (3) enviar un e-mail al departamento de servicio al consumidor de Price Pfister entrando en la página web [www.PricePfister.com](http://www.PricePfister.com), o (4) avisarle al lugar o al distribuidor en donde se compró el Producto. En cualesquiera de los casos, podría pedirle devolver el Producto a Price Pfister para su inspección y es posible que se requiera la presentación de una prueba de compra.

**Limitaciones y Exclusiones:**  
PRICE PFISTER NO SE HARÁ RESPONSABLE DE NINGÚN OTRO DAÑO O PERJUICIO, INCLUYENDO, PERO SIN ESTAR LIMITADO A DAÑOS INCIDENTALES Y/O CONSECUENTES, SIN IMPORTAR LA TEORÍA LEGAL A LA QUE SE ALEGUE, INCLUYENDO TODO RECLAMO O VIOLACIÓN DE LA GARANTÍA PRESENTE O CUALQUIER OTRA CAUSA, Y YA SEAN COMO RESULTADO DE LA LEY CONTRACTUAL O LA DE ANTECEDENTES (incluyendo negligencia y responsabilidad estricta).

Price Pfister tiene el derecho de discontinuar o modificar cualquier producto en cualquier momento. Ciertos estados no permiten limitaciones o exclusiones de daños incidentales o consecuentes, de manera que es posible que las limitaciones o exclusiones que preceden no correspondan en su caso. Esta garantía le otorga derechos legales específicos y es posible que usted también tenga otros derechos que difieren entre un estado y otro.

Las garantías que preceden no cubren daños y perjuicios ocasionados como resultado de mantenimiento, reparaciones, limpieza o instalación inadecuados, mal uso, abuso, alteraciones, accidentes o causas de fuerza mayor.



Price Pfister  
Une garantie limitée à vie  
pour ce qui est de l'aspect mécanique et de la finition,  
tant et aussi longtemps que vous serez propriétaire  
de votre domicile.  
(Garantie limitée en cas d'utilisation commerciale  
- voir ci-dessous)

Veillez noter qu'une preuve d'achat peut être requise en cas de recours au titre de la garantie.

**Garantie limitée :** Tant et aussi longtemps que l'acheteur sera propriétaire du domicile dans lequel le produit Price Pfister a été installé, nous lui garantissons que ce dernier sera exempt de tout défaut de matériau ou vice de fabrication pouvant entraver l'utilisation correcte tel que prévu. Dans le cas des produits d'utilisation commerciale, la garantie exprimée ci-dessus est restreinte à une période de dix (10) ans.

Par ailleurs, tant et aussi longtemps que l'acheteur sera propriétaire du domicile dans lequel le produit Price Pfister a été installé, nous lui garantissons un article dont la finition ne pourra se détériorer. Dans le cas des produits d'utilisation commerciale qui ne comportent pas la finition "Pforever", la garantie est restreinte à une période de cinq (5) ans.

**Recours exclusif :** En cas de défaut du produit relevant de la garantie, le fabricant pourra, à sa discrétion, réparer ou remplacer la partie défectueuse. Cette mesure constitue un recours exclusif.

Pour tout recours au titre de la garantie, les clients doivent communiquer avec le fabricant pour lui faire part du problème. L'acheteur d'origine peut : (1) composer le 1 800 732-8238 pour parler à un représentant qui l'assistera; (2) écrire au service à la clientèle : Price Pfister Inc., 19701 DaVinci, Lake Forest, CA 92610 U.S.A., et fournir une explication du problème, en précisant le numéro de modèle, son nom, son adresse et son numéro de téléphone, ainsi que la date d'achat approximative; (3) communiquer par courrier électronique avec le service à la clientèle en utilisant le site [www.PricePfister.com](http://www.PricePfister.com), ou (4) aviser le détaillant qui a vendu le produit. On peut être obligé de retourner le produit au fabricant, et une preuve d'achat peut être exigée.

**Limitations et exclusions :**  
PRICE PFISTER NE SERA PAS RESPONSABLE DES AUTRES DOMMAGES OU PERTES, Y COMPRIS LES DOMMAGES INDIRECTS, INDÉPENDAMMENT DE TOUTE THÉORIE JURIDIQUE, Y COMPRIS TOUTE RÉCLAMATION SELON LAQUELLE IL Y AURAIT EU RUPTURE DE GARANTIE, QUE CE SOIT PAR RAPPORT À UN CONTRAT OU PAR VOIE DE NÉGLIGENCE (cela comprend la négligence et la responsabilité stricte).

Price Pfister se réserve le droit de discontinuer ou de modifier un produit en tout temps. Certaines provinces ne permettent pas l'exclusion ou la limitation des dommages indirects, de sorte que la limitation exprimée peut ne pas s'appliquer. La présente garantie octroie aux clients certains droits d'ordre juridique, et ceux-ci pourraient en avoir d'autres, selon la province où ils habitent.

La garantie ne s'applique pas aux dommages résultant d'un entretien, d'un nettoyage ou d'une installation fautivement effectués, ou encore d'usages fautifs, d'abus, de modifications, d'accidents ou de catastrophes naturelles.