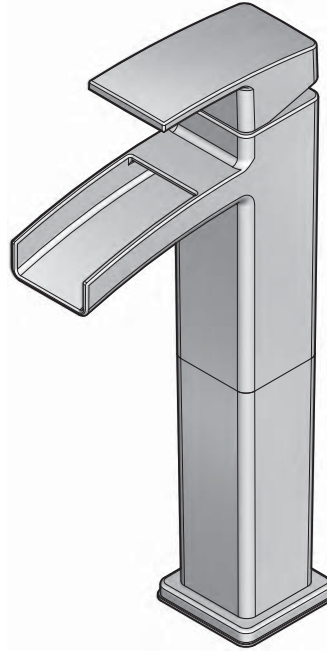


Price Pfister®

40 Series
Serie 40
Série 40

KENZO™

Single Control Lavatory Faucet
Grifo Monomando para el Baño
Mitigeur de Robinet pour Lavabo



CONSERVE
Engineered to use 30% less water without
compromising the water experience



Price Pfister
Lifetime Limited Mechanical & Pfinish Warranty
Covers Pfinish and Pfunction for as Long as You
Own Your Home
(Commercial Applications Limit the Duration of the
Warranties as Provided Below)

Price Pfister provides the following Warranties for its products. Proof of Purchase may be required in order to obtain any of the benefits set forth below.

Limited Warranties: Price Pfister warrants that for as long as the original purchaser owns the home in which the Price Pfister product (the "Product") is originally installed, the Product will be free of all defects in material and workmanship that would impair the intended and proper use of the Product. If the Product is installed in a commercial application, the above mechanical warranty shall be limited for a period of ten (10) years from the date of purchase of the Product.

Price Pfister warrants against deterioration of the Product's finish for as long as the original purchaser owns the home in which the Product is originally installed. If the Product is installed in a commercial application, the above finish warranty for Products that do not contain the Pforever finish shall be limited to a period of five (5) years from the date of purchase.

Exclusive Remedy: In the event of any defect in the Product that breaches the foregoing warranties, Price Pfister, at its option, will repair or replace the defective part of the Product. Repair or replacement of the Product is the exclusive remedy.

For any remedy under this warranty, Price Pfister is to be notified describing the problem. In order to notify Price Pfister and receive assistance or service under this warranty, the original purchaser may: (1) call 1-800-Pfauzet (1-800-732-8238) for a consumer service representative who can assist you, or (2) write consumer service department c/o Price Pfister Inc., 19701 DaVinci, Lake Forest, CA 92610, and include a description of the problem, model number, your name, address, phone number and approximate date of purchase, or (3) email Price Pfister's customer service department by going to www.PricePfister.com, or (4) notify the location or distributor from which the Product was purchased. In any case, you may be required to return the Product to Price Pfister for inspection and proof of purchase may be required.

Limitations and Exclusions:
PRICE PFISTER WILL NOT BE LIABLE FOR ANY OTHER DAMAGES OR LOSSES, INCLUDING, BUT NOT LIMITED TO, INCIDENTAL AND/OR CONSEQUENTIAL DAMAGES, REGARDLESS OF THE LEGAL THEORY ASSERTED, INCLUDING ANY CLAIM OR BREACH OF WARRANTY HEREUNDER OR ANY OTHER CAUSE, AND WHETHER ARISING IN CONTRACT OR IN TORT (including negligence and strict liability).

Price Pfister has the right to discontinue or modify any product at any time. Some states do not allow limitations or exclusions of incidental or consequential damages, so the above limitations or exclusions may not apply to you. This warranty gives you specific legal rights, and you may also have other rights which vary from state to state.

The above warranties do not cover damage resulting from improper maintenance, repair, cleaning or installation, misuse, abuse, alterations, accidents or acts of God.



Price Pfister
Garantía Mecánica y sobre el Acabado Limitada de por Vida
Cubre las funciones y el acabado por el tiempo en que usted sea propietario de su casa
(Las Aplicaciones Comerciales Limitan la Duración de las Garantías)

Price Pfister suministra las siguientes Garantías para sus productos. Es posible que se requiera la presentación de una Prueba de compra para obtener cualquiera de los beneficios indicados a continuación.

Garantías Limitadas: Price Pfister garantiza que por el tiempo en que el comprador original sea propietario de la casa en la que se hubiese instalado inicialmente el producto Price Pfister (el "Producto"), este Producto estará libre de todo defecto en material y mano de obra que pueda afectar el uso proyectado y correcto del Producto. Si el Producto se instala en una aplicación comercial, la garantía mecánica que antecede estará limitada a un período de diez (10) años a partir de la fecha de compra del Producto.

Price Pfister garantiza el acabado del Producto contra deterioro por el tiempo en que el comprador original sea propietario de la casa en la que hubiese instalado inicialmente el Producto. Si el Producto se instala en una aplicación comercial, la garantía sobre el acabado que precede para Productos que no contengan el acabado "Pforever" estará limitada a un periodo de cinco (5) años a partir de la fecha de compra.

Recurso exclusivo: En el caso de que haya un defecto en el Producto que viole las garantías que preceden, Price Pfister, a su opción, reparará o reemplazará la pieza defectuosa del Producto. La reparación o el reemplazo del Producto es el recurso exclusivo.

Para todo recurso con respecto a esta garantía, Price Pfister deberá ser notificado, con una descripción del problema. Para notificar a Price Pfister y recibir ayuda o servicio bajo esta garantía, el comprador original puede: (1) llamar al 1-800-Pfauzet (1-800-732-8238) para hablar con un representante de servicio al cliente que lo pueda ayudar, o (2) escribir al departamento de servicio al consumidor, c/o Price Pfister Inc., 19701 DaVinci, Lake Forest, CA 92610 U.S.A., e incluir una descripción del problema, el número del modelo, su nombre, dirección, número de teléfono y fecha aproximada de compra, o (3) enviar un e-mail al departamento de servicio al consumidor de Price Pfister entrando en la página web www.PricePfister.com, o (4) avisarle al lugar o al distribuidor en donde se compró el Producto. En cualesquiera de los casos, podría pedirsele devolver el Producto a Price Pfister para su inspección y es posible que se requiera la presentación de una prueba de compra.

Limitaciones y Exclusiones:
PRICE PFISTER NO SE HARÁ RESPONSABLE DE NINGÚN OTRO DAÑO O PERJUICIO, INCLUYENDO, PERO SIN ESTAR LIMITADO A DAÑOS INCIDENTALES Y/O CONSECUENTES, SIN IMPORTAR LA TEORÍA LEGAL A LA QUE SE ALEGUE, INCLUYENDO TODO RECLAMO O VIOLACIÓN DE LA GARANTÍA PRESENTE O CUALQUIER OTRA CAUSA, Y YA SEAN COMO RESULTADO DE LA LEY CONTRACTUAL O LA DE ANTECEDENTES (incluyendo negligencia y responsabilidad estricta).

Price Pfister tiene el derecho de discontinuar o modificar cualquier producto en cualquier momento. Ciertos estados no permiten limitaciones o exclusiones de daños incidentales o consecuentes, de manera que es posible que las limitaciones o exclusiones que preceden no correspondan en su caso. Esta garantía le otorga derechos legales específicos y es posible que usted también tenga otros derechos que difieren entre un estado y otro.

Las garantías que preceden no cubren daños y perjuicios ocasionados como resultado de mantenimiento, reparaciones, limpieza o instalación inadecuados, mal uso, abuso, alteraciones, accidentes o causas de fuerza mayor.



Price Pfister
Une garantie limitée à vie
pour ce qui est de l'aspect mécanique et de la finition,
tant et aussi longtemps que vous serez propriétaire
de votre domicile.
(Garantie limitée en cas d'utilisation commerciale
- voir ci-dessous)

Veillez noter qu'une preuve d'achat peut être requise en cas de recours au titre de la garantie.

Garantie limitée: Tant et aussi longtemps que l'acheteur sera propriétaire du domicile dans lequel le produit Price Pfister a été installé, nous lui garantissons que ce dernier sera exempt de tout défaut de matériau ou vice de fabrication pouvant en entraver l'utilisation correcte tel que prévu. Dans le cas des produits d'utilisation commerciale, la garantie exprimée ci-dessus est restreinte à une période de dix (10) ans.

Par ailleurs, tant et aussi longtemps que l'acheteur sera propriétaire du domicile dans lequel le produit Price Pfister a été installé, nous lui garantissons un article dont la finition ne pourra se détériorer. Dans le cas des produits d'utilisation commerciale qui ne comportent pas la finition "Pforever", la garantie est restreinte à une période de cinq (5) ans.

Recours exclusif: En cas de défaut du produit relevant de la garantie, le fabricant pourra, à sa discrétion, réparer ou remplacer la partie défectueuse. Cette mesure constitue un recours exclusif.

Pour tout recours au titre de la garantie, les clients doivent communiquer avec le fabricant pour lui faire part du problème. L'acheteur d'origine peut: (1) composer le 1 800 732-8238 pour parler à un représentant qui l'assistera; (2) écrire au service à la clientèle: Price Pfister Inc., 19701 DaVinci, Lake Forest, CA 92610 U.S.A., et fournir une explication du problème, en précisant le numéro de modèle, son nom, son adresse et son numéro de téléphone, ainsi que la date d'achat approximative; (3) communiquer par courrier électronique avec le service à la clientèle en utilisant le site www.PricePfister.com, ou (4) aviser le détaillant qui a vendu le produit. On peut être obligé de retourner le produit au fabricant, et une preuve d'achat peut être exigée.

Limitations et exclusions:
PRICE PFISTER NE SERA PAS RESPONSABLE DES AUTRES DOMMAGES OU PERTES, Y COMPRIS LES DOMMAGES INDIRECTS, INDÉPENDamment DE TOUTE THÉORIE JURIDIQUE, Y COMPRIS TOUTE RÉCLAMATION SELON LAQUELLE IL Y AURAIT EU RUPTURE DE GARANTIE, QUE CE SOIT PAR RAPPORT À UN CONTRAT OU PAR VOIE DE NÉGLIGENCE (cela comprend la négligence et la responsabilité stricte).

Price Pfister se réserve le droit de discontinuer ou de modifier un produit en tout temps. Certaines provinces ne permettent pas l'exclusion ou la limitation des dommages indirects, de sorte que la limitation exprimée peut ne pas s'appliquer. La présente garantie octroie aux clients certains droits d'ordre juridique, et ceux-ci pourraient en avoir d'autres, selon la province où ils habitent.

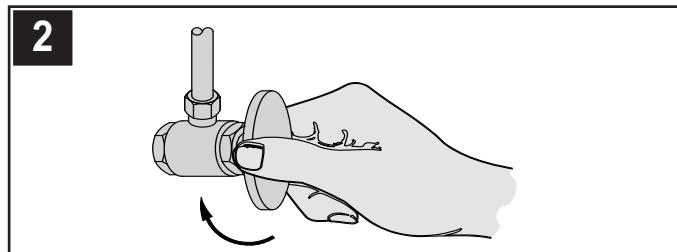
La garantie ne s'applique pas aux dommages résultant d'un entretien, d'un nettoyage ou d'une installation fautive effectués, ou encore d'usages fautifs, d'abus, de modifications, d'accidents ou de catastrophes naturelles.

Thank you for purchasing this Price Pfister product. All Price Pfister products are carefully engineered, and factory tested to provide long trouble-free use under normal conditions. This product is easy to install using basic tools and our easy to follow illustrated instructions. If you have any questions regarding this product, call 1-800-Pfaucet (1-800-732-8238).

ENGLISH

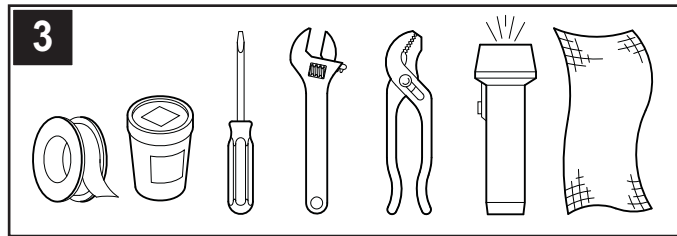
1 BEFORE PROCEEDING

WARNING: Read all the instructions completely before proceeding. Price Pfister recommends calling a professional if you are uncertain about installing this product! This product should be installed in accordance with all local and state plumbing and building codes.



2 SHUT OFF WATER SUPPLY

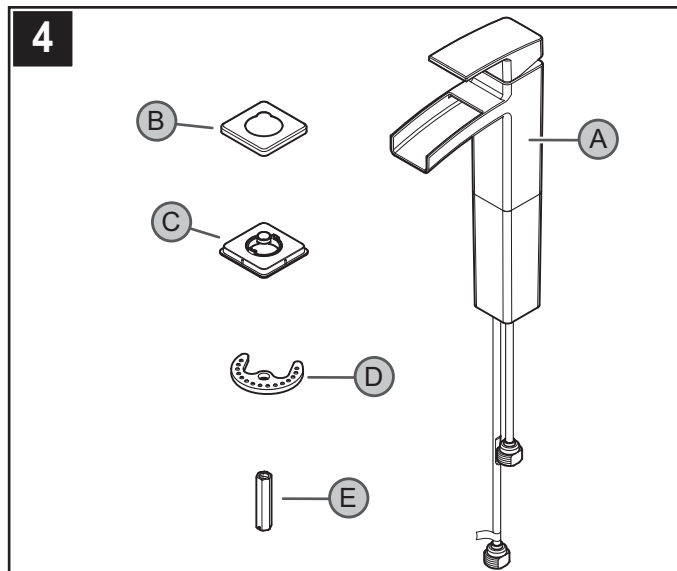
Locate water supply inlets and shut off the water supply valves. These are usually found under the sink or near the water meter. If you are replacing an existing faucet, remove the old faucet from the sink and clean the sink surface thoroughly.



3 TOOLS RECOMMENDED

- Plumber's putty
- PTFE Plumber's Tape
- Slotted screwdriver
- Adjustable wrench
- Pliers
- Flashlight
- Cloth

Your installation may require new supply lines and / or shut-off valves or other additional tools.



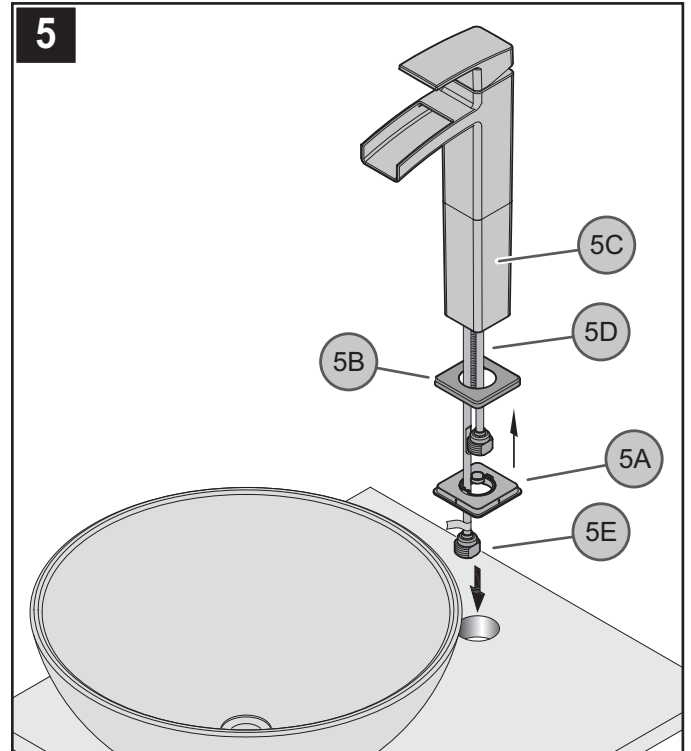
4 CHECKING THE CONTENTS OF THE BOX

Upon opening the box, check to ensure that all of the following items are included.

- A Faucet
- B Base Plate
- C Putty Plate
- D Metal Washer
- E Long Nut

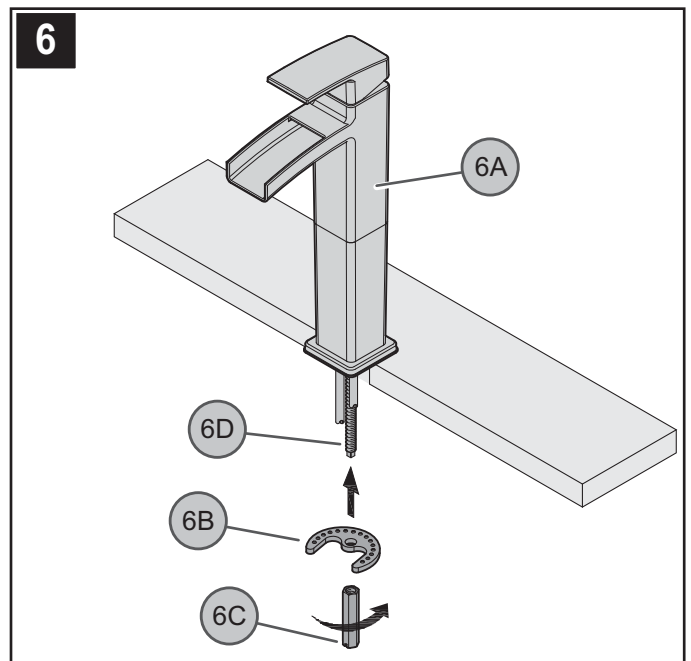
If any of these items are missing, please contact Price Pfister Consumer Service at 1-800-Pfaucet (1-800-732-8238).

FAUCET INSTALLATION



5 FAUCET INSTALLATION

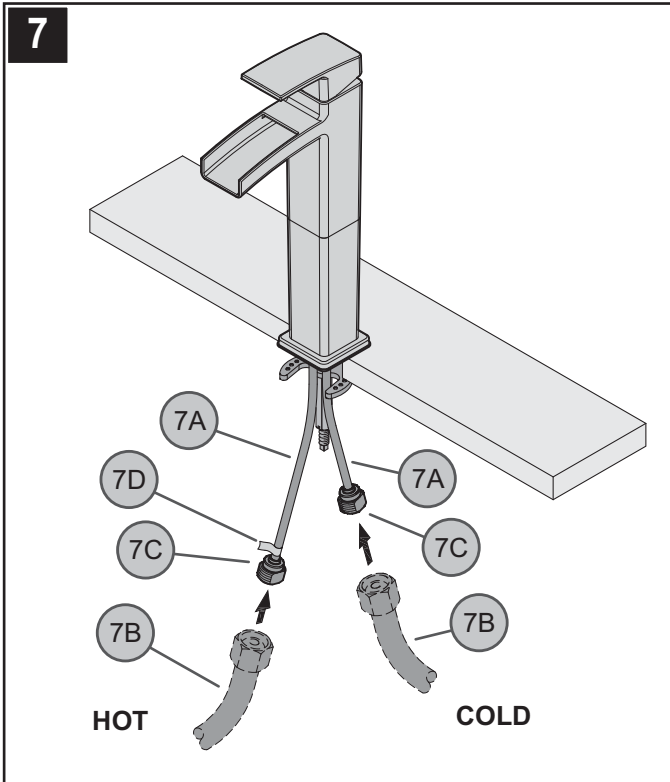
Following manufacturer's recommendations on use, apply plumber's putty into putty groove in bottom of Putty Plate (5A). Ensure that Putty Plate (5A) is pressed on Base Plate (5B). Assemble Base Plate (5B) and Putty Plate (5A) to Faucet Body (5C). With the handle and spout facing forward, carefully insert Threaded Shank (5D) and Faucet Inlets (5E) through hole on sink.



6 SECURING FAUCET

From underneath sink, secure Faucet Body (6A) by placing Metal Washer (6B) and threading Long Nut ($\frac{7}{16}$ " Hex.) (6C) onto Threaded Shank (6D). Make sure that the bumps on Metal Washer (6B) are facing up. Firmly hand tighten Long Nut (6C). Secure Long Nut (6C) not to exceed a quarter turn.

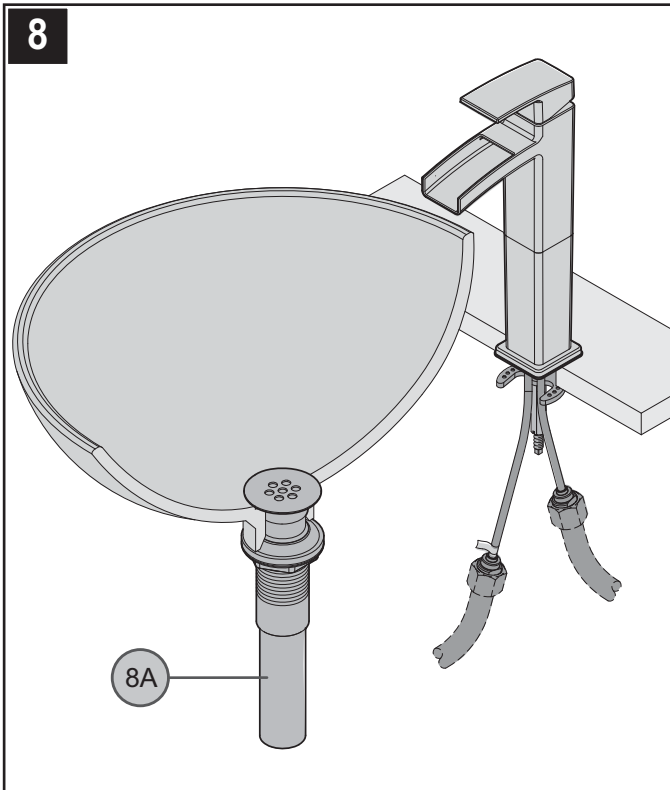
Caution: Do not over tighten!



7 WATER SUPPLY CONNECTIONS

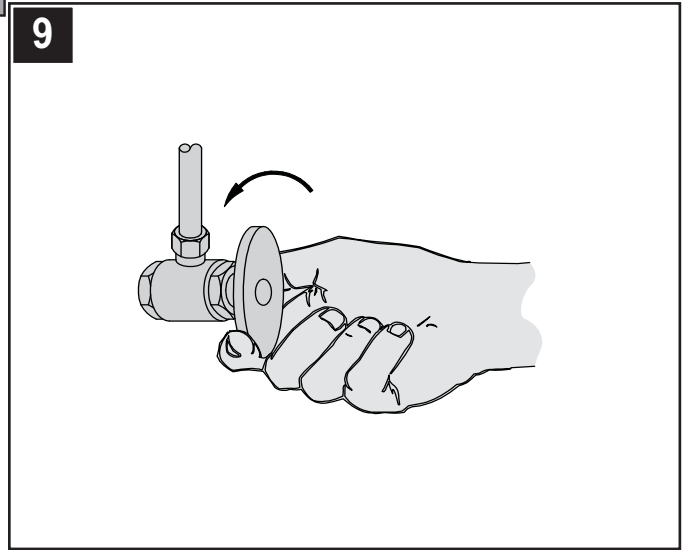
Gently separate hot and cold Supply Tubes (7A), approximately three inches apart. Connect water Supply Lines (7B) to Faucet Inlets (7C). Hot water supply line goes to hot inlet fitting indicated by red tag (7D). (Supply lines not included). Follow manufacturer's instructions when installing supply lines. **Do not twist Supply Tubes (8A)!**

DRAIN BODY INSTALLATION



8 DRAIN INSTALLATION

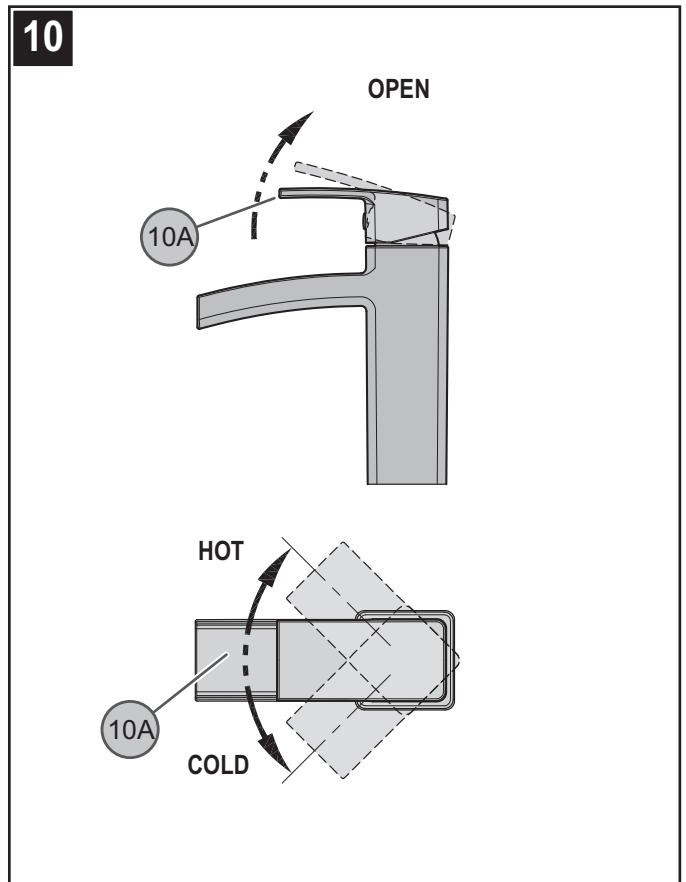
Install and adjust Drain (8A) using separate instructions supplied with the Drain assembly. For **T40-YP** models, grid strainers must be ordered separately! For sinks with an overflow, order **T47-9GS***. For sinks without an overflow, order **T47-7GL***.



9 UNIT START UP

Turn on hot and cold water supplies, and check for leaks above and below the sink.

FAUCET FUNCTIONS

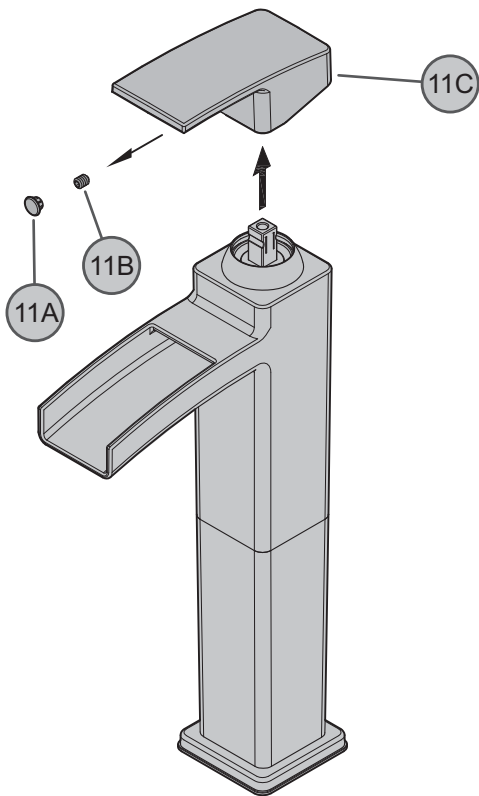


10 VALVE FUNCTION

By lifting the Lever Handle (10A) up, the valve will be activated allowing water to flow. The water flow will increase by continuing to lift up the Lever Handle (10A). By rotating the Lever Handle counter-clockwise, the water temperature will decrease to cold flow only. By rotating the Lever Handle clockwise, the water temperature will increased to hot flow only.

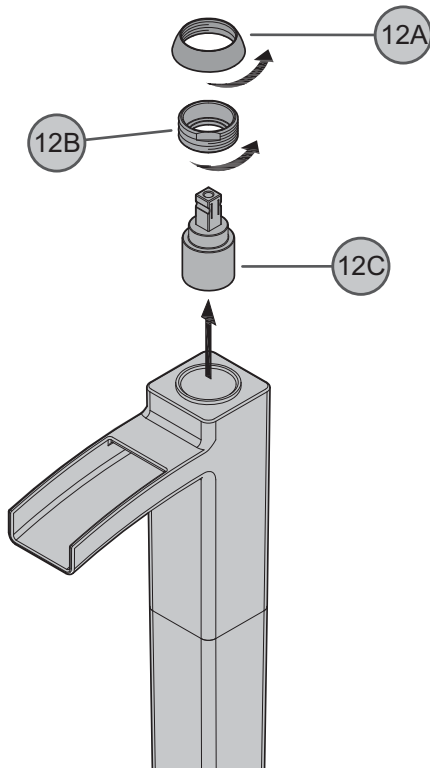
MAINTENANCE & CARE

11

**11 HANDLE REMOVAL**

Turn off water before proceeding! Detach Decorative Button (11A). Using a $\frac{3}{32}$ " Hex wrench, loosen Set Screw (11B) and remove Handle (11C).

12

**12 CARTRIDGE REPLACEMENT**

Turn off water supplies and relieve pressure before working on your faucet. Remove handle (see figure 11). Remove the Dome Cap (12A) by unscrewing counterclockwise. Using pliers, unscrew the retainer ring (12B). Carefully remove the Cartridge (12C) by pulling it straight up and out. Reassemble valve by reversing steps.

⚠ CAUTION: Maintenance**DISASSEMBLY**

1. Replacement parts may be available at the store where you purchased your faucet.
2. When replacement parts are not available, please write or call Price Pfister Consumer Service.
3. **Always turn off water and relieve pressure before working on your faucet.**

⚠ NOTE: Trim Care**Cleaning Instructions:**

For all Handles and decorative finishes, use only a soft damp cloth to clean and shine. Use of polish, detergents, abrasive cleaners, organic solvents or acid may cause damage. **Use of other than a soft damp cloth will nullify our warranty!**

Special Trim:

Trim products which contain Porcelain or other similar substance are not acceptable for public areas or Commercial use. Installation of Said Trim is at Users Risk!



1-800-PFAUCET (1-800-732-8238)

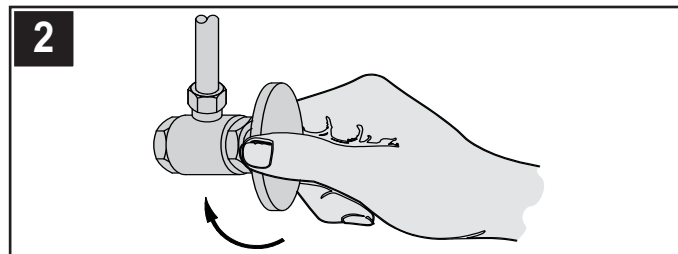
For Toll-Free Pfaucet information call
1-800-PFAUCET (1-800-732-8238)
or visit www.pricepfister.com

- Installation Support
- Care and Warranty Information

Gracias por haber comprado este producto Price Pfister. Todos los productos Price Pfister están diseñados cuidadosamente y son sometidos a pruebas en la fábrica para ser utilizados sin problemas bajo condiciones normales. Este producto es fácil de instalar con herramientas básicas y nuestras instrucciones ilustradas fáciles de seguir. Si tiene alguna pregunta sobre este producto, llame al 1-800 Pfauet (1-800-732-8238).

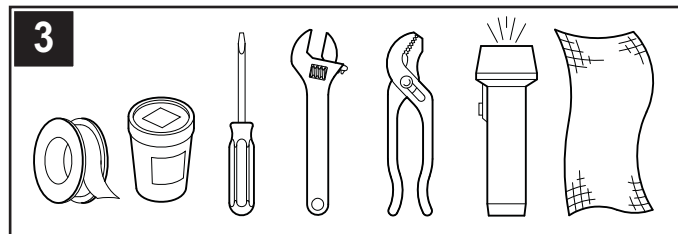
1 ANTES DE PROCEDER

ADVERTENCIA: Antes de proceder, lea completamente todas las instrucciones. Price Pfister recomienda llamar a un profesional si no se está seguro acerca de cómo instalar este producto. Este producto debe instalarse de acuerdo a los códigos de plomería y de construcción locales y estatales.



2 CIERRE EL SUMINISTRO DE AGUA

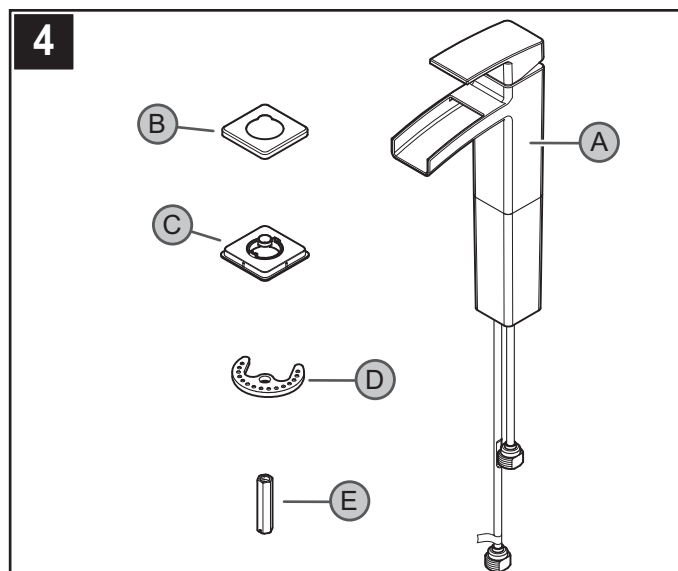
Ubique las entradas del suministro de agua y cierre las válvulas de suministro de agua. Generalmente se encuentran debajo del fregadero o cerca del medidor de agua. Si se trata de un reemplazo de grifo, quite el grifo viejo y limpie completamente la superficie del fregadero.



3 HERRAMIENTAS RECOMENDADAS

- Masilla para plomería • Destornillador recto • Destornillador en cruz • Tenazas
- Llave ajustable • Linterna de mano • Paño

Para hacer la instalación podría ser necesario contar con nuevas tuberías de suministro, válvulas de cierre o herramientas adicionales.



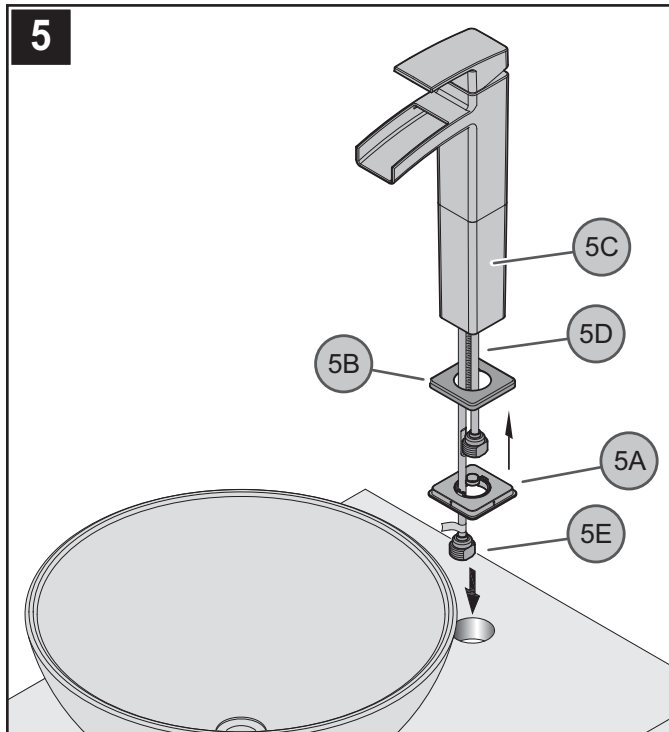
4 REVISIÓN DEL CONTENIDO DE LA CAJA

Luego de abrir la caja, verifique que todos los artículos siguientes se encuentran presentes.

- A Grifo
- B Placa de cubierta
- C Placa para inferior
- D Arandela de metal
- E Tuerca larga

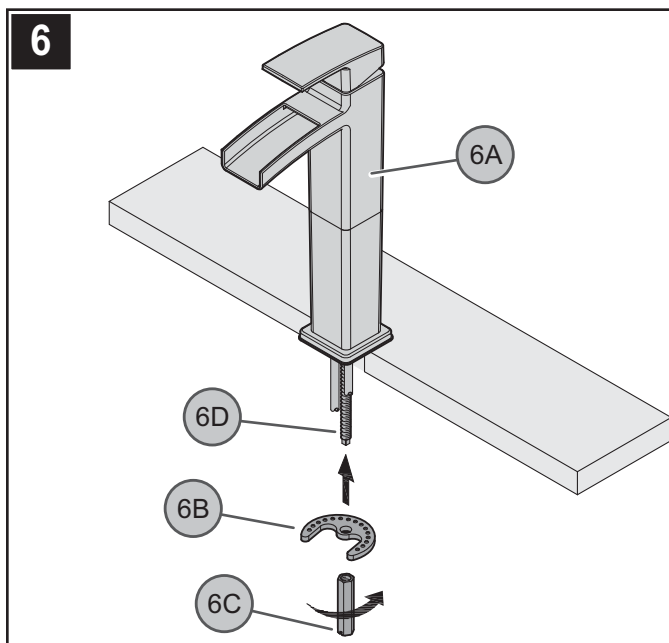
Si falta alguno de estos elementos, sírvase ponerse en contacto con el departamento de servicio al cliente de Price Pfister al 1-800-Pfauet (1-800-732-8238).

INSTALACIÓN DEL GRIFO



5 INSTALACIÓN DEL GRIFO

En la ranura para masilla de la placa inferior (5A), coloque masilla para plomería siguiendo las instrucciones del fabricante. Verifique que la placa inferior (5A), esté oprimida en la placa de cubierta (5B). Instale la placa de cubierta (5B) y la placa inferior (5A), en el cuerpo del grifo (5C). Con la manija y el surtidor apuntando hacia delante, introduzca la espiga roscada (5D) y la tubería de entrada (5E) en el agujero central del fregadero.

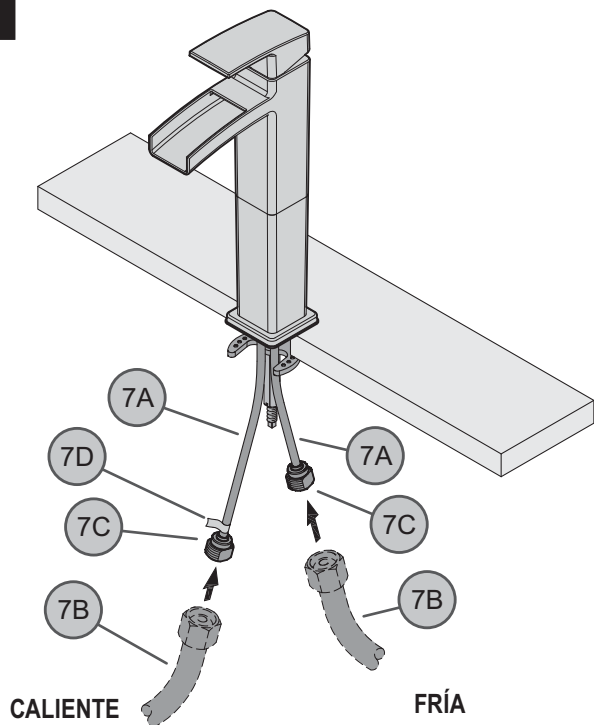


6 CÓMO ASEGURAR EL GRIFO

Desde abajo del fregadero, sujete el cuerpo de control (6A) colocando la arandela de metal (6B) y enroscando la tuerca larga (7/16 pulg. Hex.) (6C) sobre el poste de montaje (6D). Asegúrese de que las protuberancias en la arandela de metal (6B) queden apuntando hacia arriba. Con la mano apriete la tuerca larga (6C). Asegure la tuerca larga (6C) pero no exceda un cuarto de vuelta.

Precaución: ¡No apriete demasiado!

7

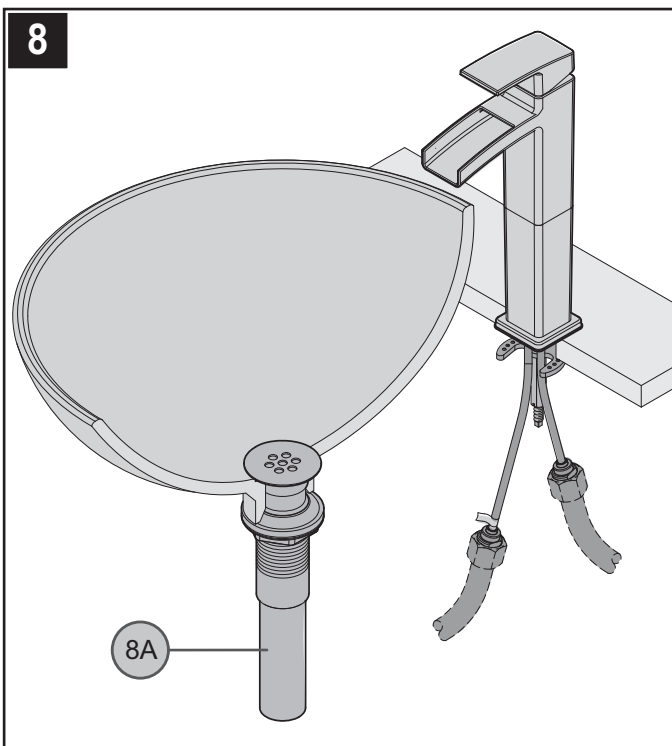


7 CONEXIONES DE SUMINISTRO DE AGUA

Separe suavemente los tubos de suministro de agua caliente y fría (7A) aproximadamente tres pulgadas. Conecte las tuberías de suministro de agua (7B) a las tuberías de entrada de agua caliente indicado con la etiqueta roja (7D). (Las tuberías de suministro no está incluidos). Siga las instrucciones del fabricante al instalar las líneas de fuente. ¡No tuerza los tubos de suministro (8A)!

INSTALACIÓN DEL CUERPO DE DRENAJE DE SALTO

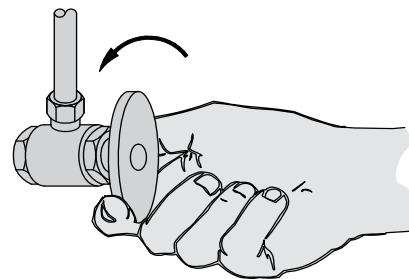
8



8 INSTALACIÓN DE DRENAJE

Instale y ajuste el cuerpo de drenaje (8A) con las instrucciones que son incluidas en el conjunto del cuerpo de drenaje. ¡Para los modelos de T40-YP, los cuerpos de drenaje se deben ordenar la separadamente! Para los fregaderos con menos desbordamiento ordene el cuerpo de drenaje T47-TGL. Para los fregaderos con desbordamiento ordene el cuerpo de drenaje T47-9GS.

9

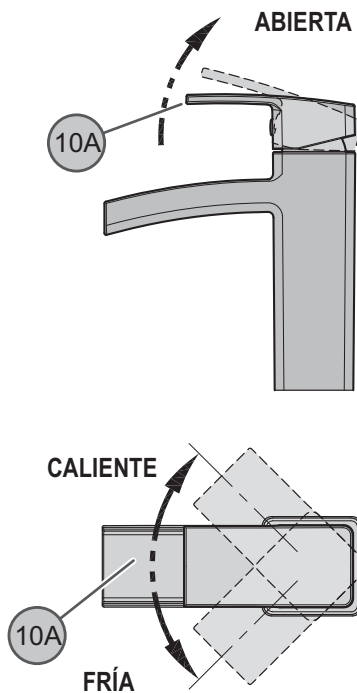


9 CÓMO ACTIVAR LA UNIDAD

Abra el suministro de agua fría y caliente, luego verifique que no hay fugas por abajo y arriba del fregadero.

FUNCIONES DEL GRIFO

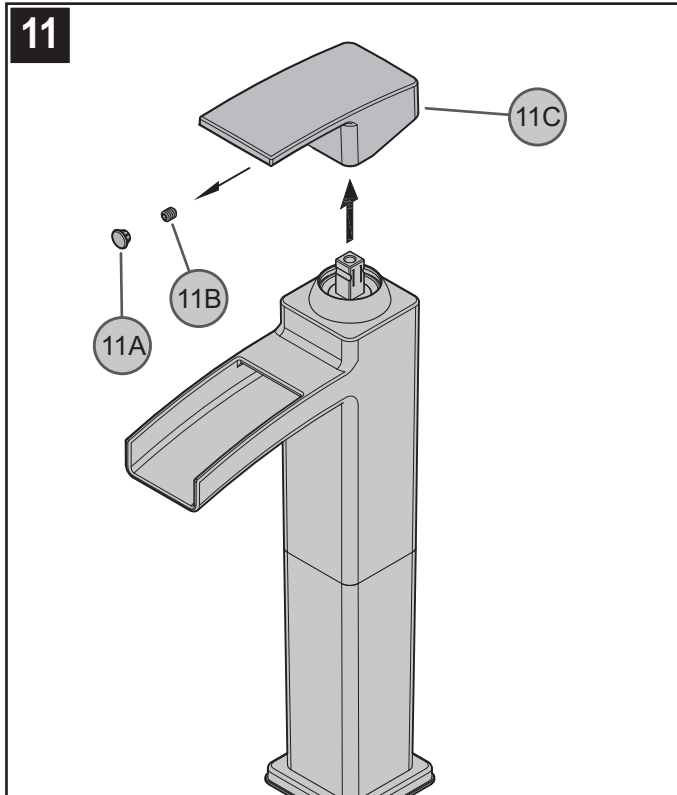
10



10 FUNCIÓN DE LA VÁLVULA

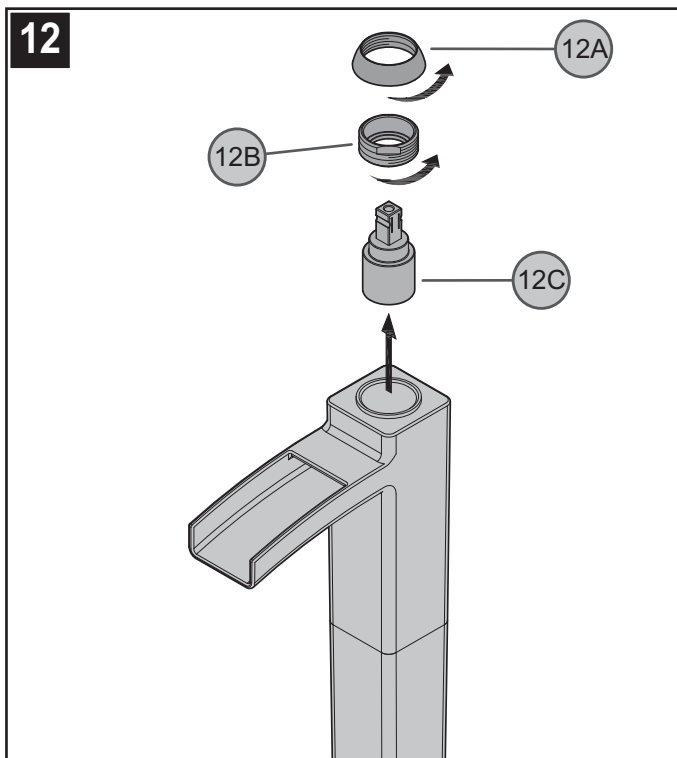
Al levantar la manija de palanca (10A), la válvula se activará y permitirá el flujo de agua. El flujo de agua aumentará al continuar levantando la manija de palanca (10A). Al girar la manija de palanca (10A) en sentido contrahorario, la temperatura del agua disminuirá hasta flujo frío únicamente. Al girar la manija de palanca (10A) en sentido horario, la temperatura del agua aumentará hasta flujo caliente únicamente.

MANTENIMIENTO Y CUIDADO



11 RETIRO DE LA MANIJA

¡Cierre el suministro de agua antes de continuar! Quite el botón decorativo (11A). Con una llave hexagonal de 3/32 pulg., quite el tornillo de fijación (11B) y retire la manija (11C).



12 REEMPLAZO DEL CARTUCHO

Cierre los suministros de agua y alivie la presión antes de trabajar en el grifo. Retire la manija (consulte la Figura 11). Quite la tapa en forma de cúpula (12A) destornillándola en sentido contrahorario. Destornille el anillo de retención (12B) con alicates. Quite el cartucho (12C) con cuidado halándolo en forma recta hacia arriba y hacia afuera. Reensamble la válvula siguiendo los pasos en orden inverso.

**⚠ PRECAUCIÓN: Mantenimiento
CÓMO DESARMAR:**

1. El almacén donde compró su grifo podría tener repuestos disponibles.
2. Cuando no hay repuestos disponibles, sírvase escribir o llamar al departamento de servicio al consumidor de Price Pfister.
3. **Siempre antes de efectuar algún trabajo en su grifo, cierre el agua y elimine la presión.**

⚠ NOTA: Cuidado del Acabado

Instrucciones para limpieza:

Para limpiar y hacer brillar las manijas y el acabado decorativo use solamente un paño suave y húmedo. El uso de pulidores, detergentes, limpiadores abrasivos, solventes orgánicos o ácidos puede provocar daños. ¡El uso de algo más que un paño suave y húmedo invalida nuestra garantía!

Acabados especiales:

Los productos con acabados que contienen porcelana u otras sustancias similares no son aceptables para áreas públicas ni para usos comerciales. ¡Su instalación bajo tales circunstancias es bajo el riesgo del usuario!



1-800-PFAUCET (1-800-732-8238)

Para obtener información mediante llamadas gratis, llame al 1-800-PFAUCET (1-800-732-8238) o visite www.pricepfister.com

- Apoyo a instaladores
- Información sobre cuidado y garantías

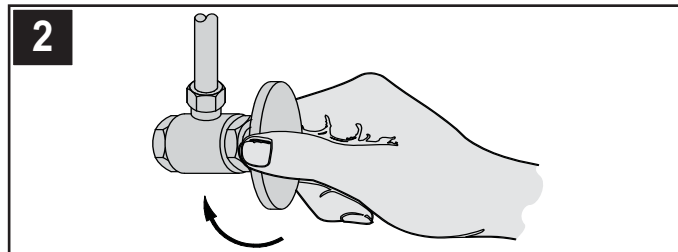
Merci d'avoir acheté ce produit Price Pfister. Tous les produits Price Pfister sont fabriqués avec soin et contrôlés à l'usine pour offrir une longue durée de service sans problème dans des conditions d'utilisation normales. Il est facile de poser ce produit à l'aide d'un outillage de base et de nos illustrations très claires. Pour toute question concernant ce produit, appeler le 1-800-Pfaucet (1-800-732-8238).

1 AVANT DE PROCÉDER À LA POSE



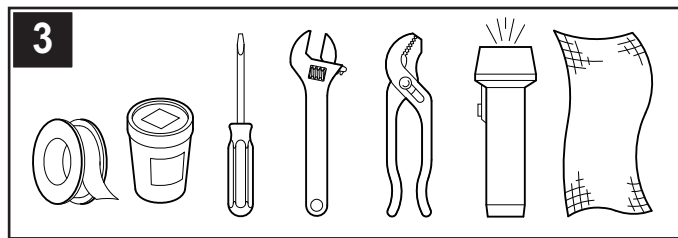
AVERTISSEMENT : lire attentivement toutes les instructions avant de procéder à la pose. Price Pfister recommande de faire appel à un professionnel en cas d'incertitude quant à l'installation de ce produit !

Ce produit doit être installé conformément à l'ensemble de la réglementation locale et provinciale applicable à la plomberie et à la construction.



2 COUPURE DE L'ARRIVÉE D'EAU

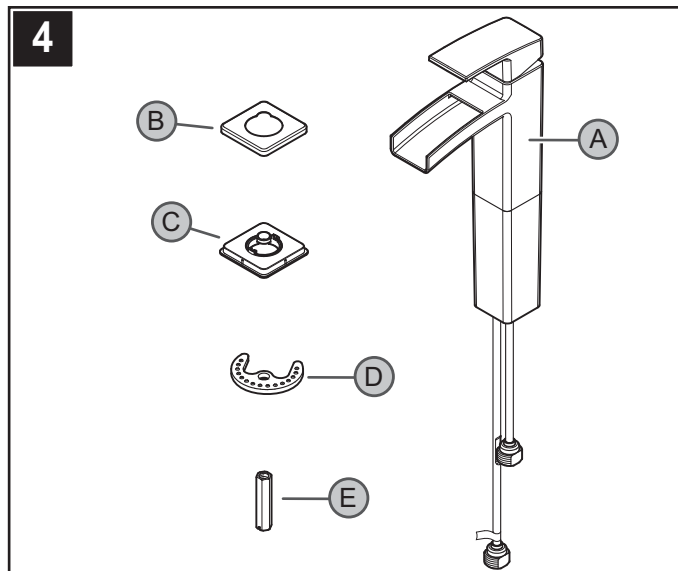
Repérer les arrivées d'eau et fermer leurs robinets. Ces robinets se trouvent généralement sous le lavabo ou à côté du compteur d'eau. En cas de remplacement d'un robinet existant, le déposer du lavabo et nettoyer soigneusement la surface de ce dernier.



3 OUTILLAGE RECOMMANDÉ

- Mastic de plombier
- Tournevis plat
- Tournevis cruciforme
- Pince
- Clé à molette
- Lampe de poche
- Chiffon

L'installation peut exiger des tuyaux d'arrivée et/ou des vannes d'arrêt neufs ou d'autres outils.



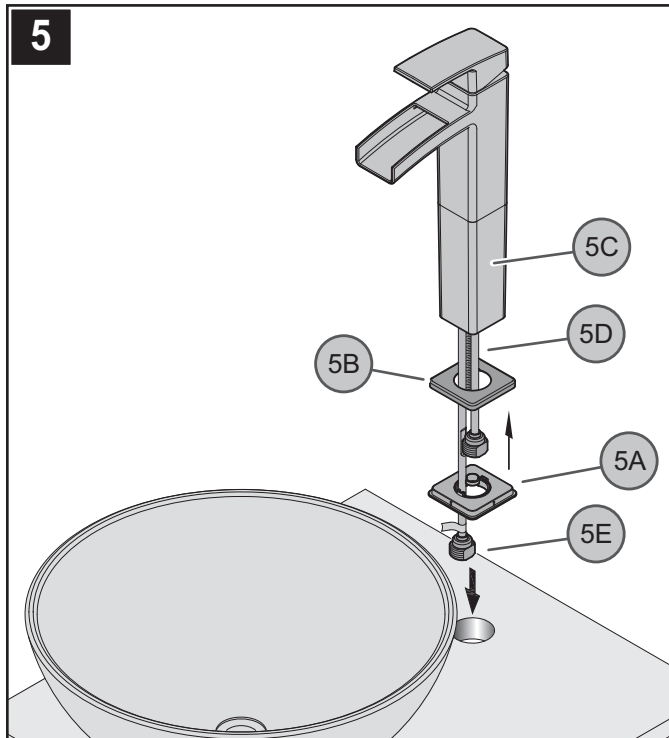
4 VÉRIFICATION DU CONTENU DE LA BOÎTE

Lors de l'ouverture de la boîte, vérifier qu'elle contient toutes les pièces suivantes :

- A Robinet
- B Plaque de surface
- C Plaque inférieure
- D Rondelle métallique
- E Long écrou

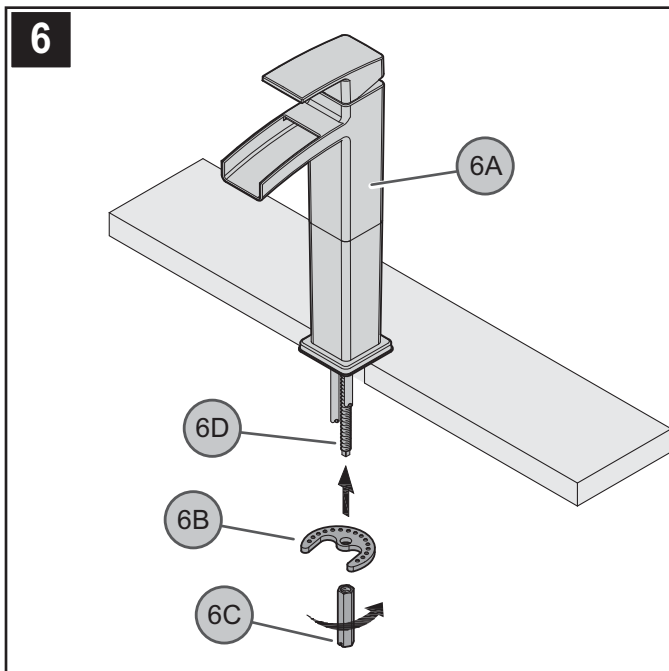
Si l'une quelconque de ces pièces manque, bien vouloir contacter le département du service après-vente de Price Pfister au 1-800-Pfaucet (1-800-732-8238).

INSTALLATION DE ROBINET



5 INSTALLATION DE ROBINET

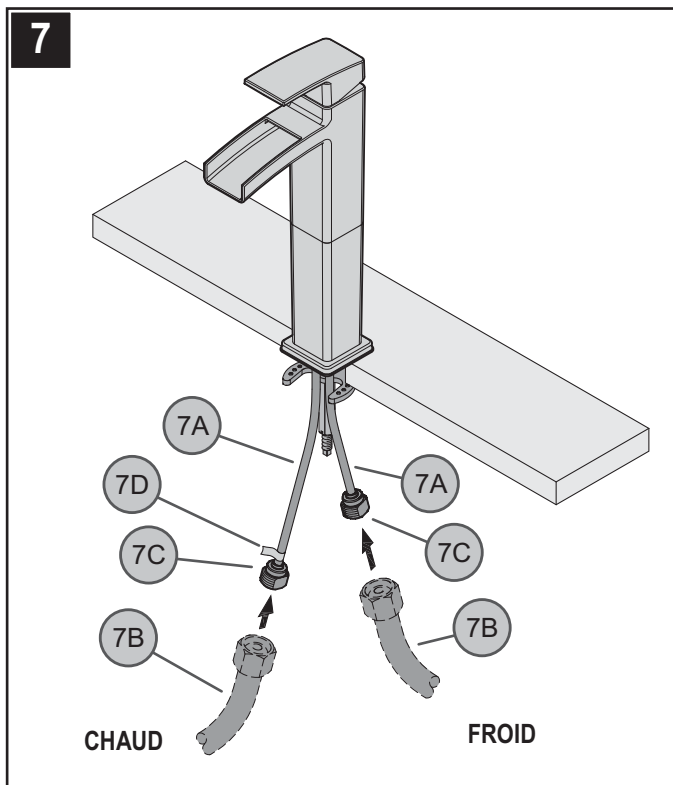
Appliquer du mastic de plombier dans la rainure prévue à cet effet sur la plaque inférieure (5A). S'assurer que la plaque inférieure (5A) est appuyée sur plaque de surface (5B). Installez la plaque de surface (5B) et la plaque inférieure (5A) sur le corps du robinet (5C). La manette et le bec étant tournés vers l'avant, mettre les tubes d'arrivée (5D) et la tige filetée (5E) avec précaution dans le trou central de l'évier.



6 FIXATION DU ROBINET

Depuis le dessous de l'évier, fixer la commande (6A) en plaçant la rondelle métallique (6B) et en vissant l'écrou long (hex. $7/16$ po) (6C) sur la tige filetée de montage (6D). S'assurer que les bosses de la rondelle métallique (6B) sont sur le dessus. Avec la main serrez la l'écrou long (6C). Assurez que la l'écrou long (6C) mais ne dépasse pas une quart retour.

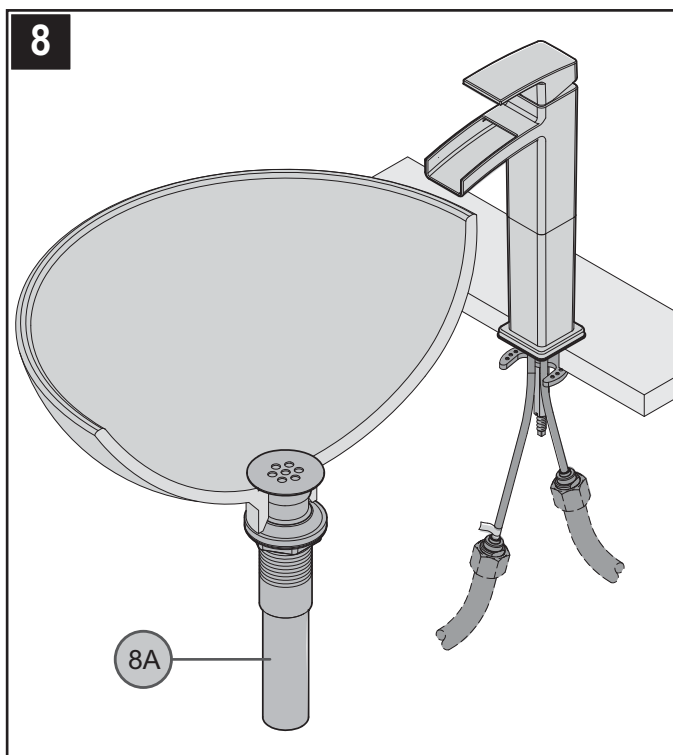
Attention : ne pas trop serrer !



7 RACCORDEMENTS DES ARRIVÉES D'EAU

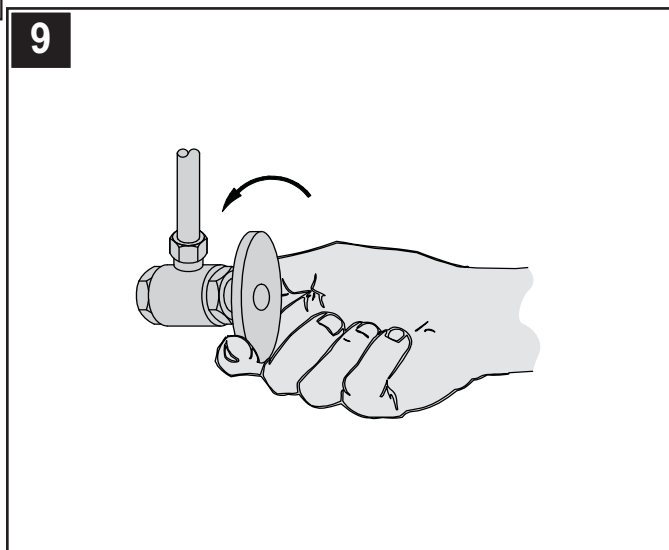
Écarter avec précaution les tubes d'arrivée d'eau chaude et d'eau froide (7A) d'environ 7,6 cm (3 po). Raccorder les tuyaux d'arrivée d'eau (7B) aux entrées du robinets (7C). Raccorder le tuyau d'arrivée d'eau chaude au raccord correspondant indiqué par le étiquette rouge (7D). (Les tuyaux d'arrivée d'eau et les raccords ne sont pas fournis). Suivez les instructions du fabricant en installant des canalisations d'alimentation. **Ne tordez pas es tubes d'arrivée (8A) !**

INSTALLATION DU CORPS DE BONDE



8 INSTALLATION DE LA BONDE

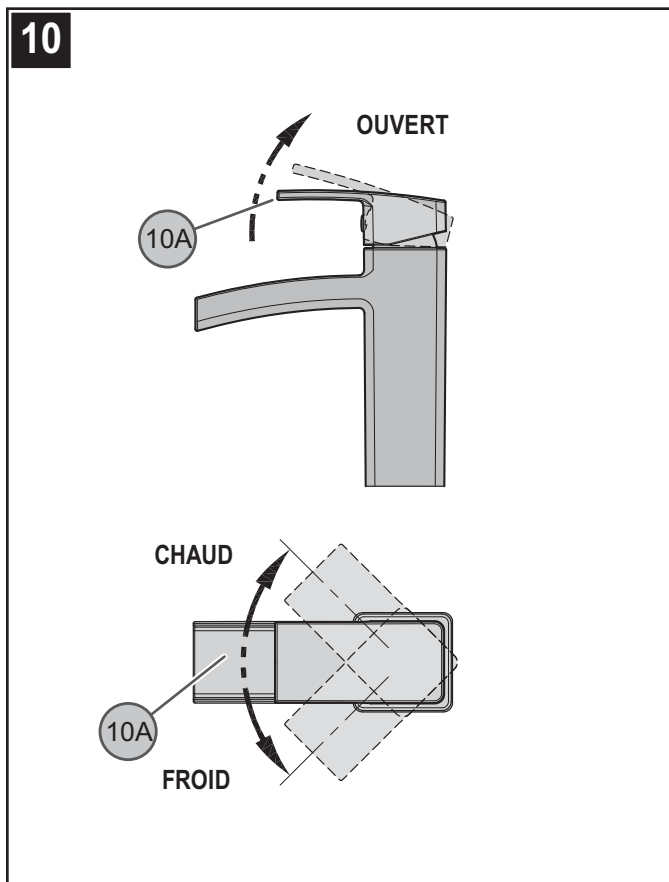
Installez et adapte le corps de bonde (8A) avec les instructions qui sont inclus dans l'ensemble du corps de bonde. Pour des modèles de **T40-YP**, des corps de bonde doivent être commandés séparément ! Pour les éviers avec moins de débordement ordonnez le corps de drainage **T47-7GL**. Pour les éviers avec débordement ordonnez le corps de drainage **T47-9GS**.



9 MISE EN SERVICE DU ROBINET

Ouvrir les robinets d'arrivée d'eau chaude et d'eau froide, puis vérifier le dessus et le dessous du lavabo pour voir s'il y a des fuites.

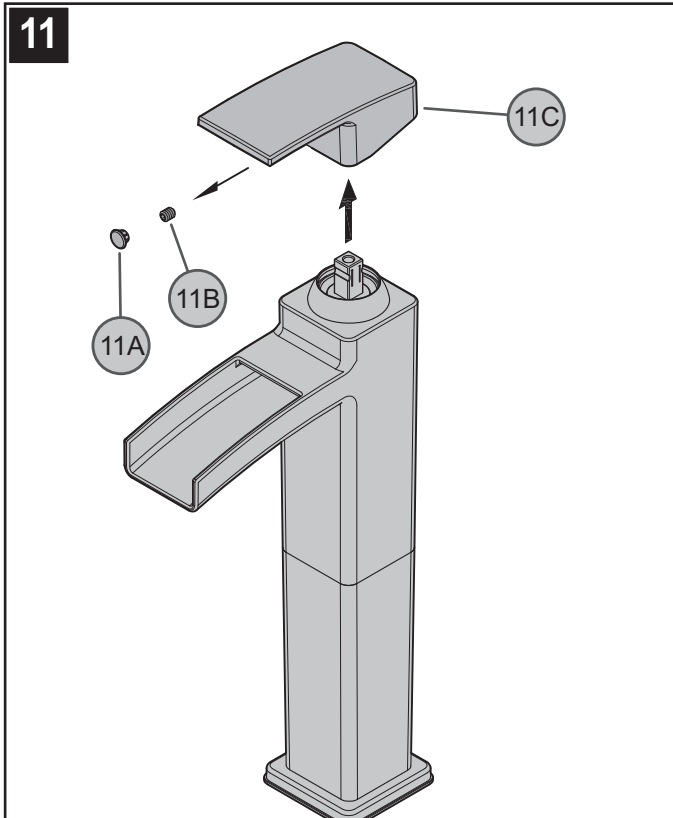
FONCTIONNEMENT DES ROBINETS



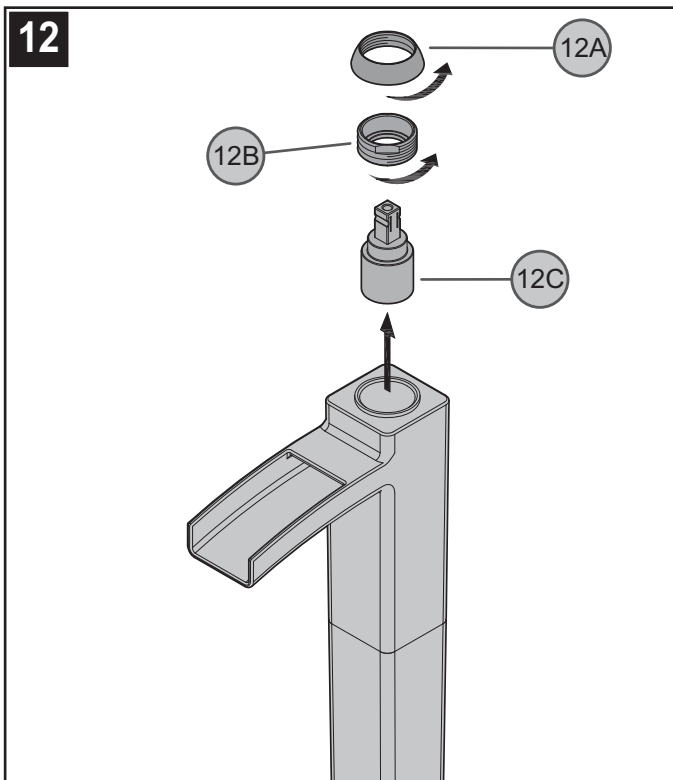
10 FONCTIONNEMENT DU ROBINET

Le relevage de la manette (10A) active le robinet pour permettre à l'eau de couler. Le débit augmente au fur et à mesure que l'on relève la manette (10A). Lorsqu'on tourne la manette (10A) dans le sens antihoraire, la température de l'eau baisse jusqu'à ce que celle-ci soit tout à fait froide. Lorsqu'on tourne la manette (10A) dans le sens horaire, la température de l'eau augmente jusqu'à ce que celle-ci soit très chaude.

ENTRETIEN ET SOINS

**11 DÉPOSE DE LA MANETTE**

Couper l'eau avant de commencer ! Détacher le bouton décoratif (11A). Desserrer la vis de pression (11B) à l'aide d'une clé Hexagonal de $\frac{3}{32}$ po et déposer la manette (11C).

**12 REMPLACEMENT DE LA CARTOUCHE**

Couper les arrivées d'eau et dépressuriser avant de travailler sur le mitigeur. Déposer la manette (voir la Figure 11). Retirer le capuchon bombé (12A) en le dévissant dans le sens antihoraire. Dévisser l'anneau de retenue (12B) à l'aide d'une pince. Enlever la cartouche (12C) avec précaution en la tirant droit vers le haut. Remonter le mitigeur en inversant l'ordre de ces opérations.

 **ATTENTION : entretien**
DÉMONTAGE

1. Il se peut que les pièces de rechange soient disponibles dans le magasin dans lequel le mélangeur a été acheté.
2. Lorsque des pièces de rechange ne sont pas disponibles, bien vouloir contacter le département du service après-vente de Price Pfister par courrier ou par téléphone.
3. **Toujours couper les arrivées d'eau et dépressuriser avant de travailler sur le mélangeur.**

 **REMARQUE : entretien des garnitures**
Instructions de nettoyage :

N'utiliser qu'un chiffon humide pour nettoyer et polir toutes les manettes et ornements décoratives. L'utilisation de pâte à polir, de détergents, de produits nettoyants abrasifs, de solvants organiques ou d'acide peut endommager ces pièces. **L'utilisation d'autre chose qu'un chiffon humide annulera la garantie !**

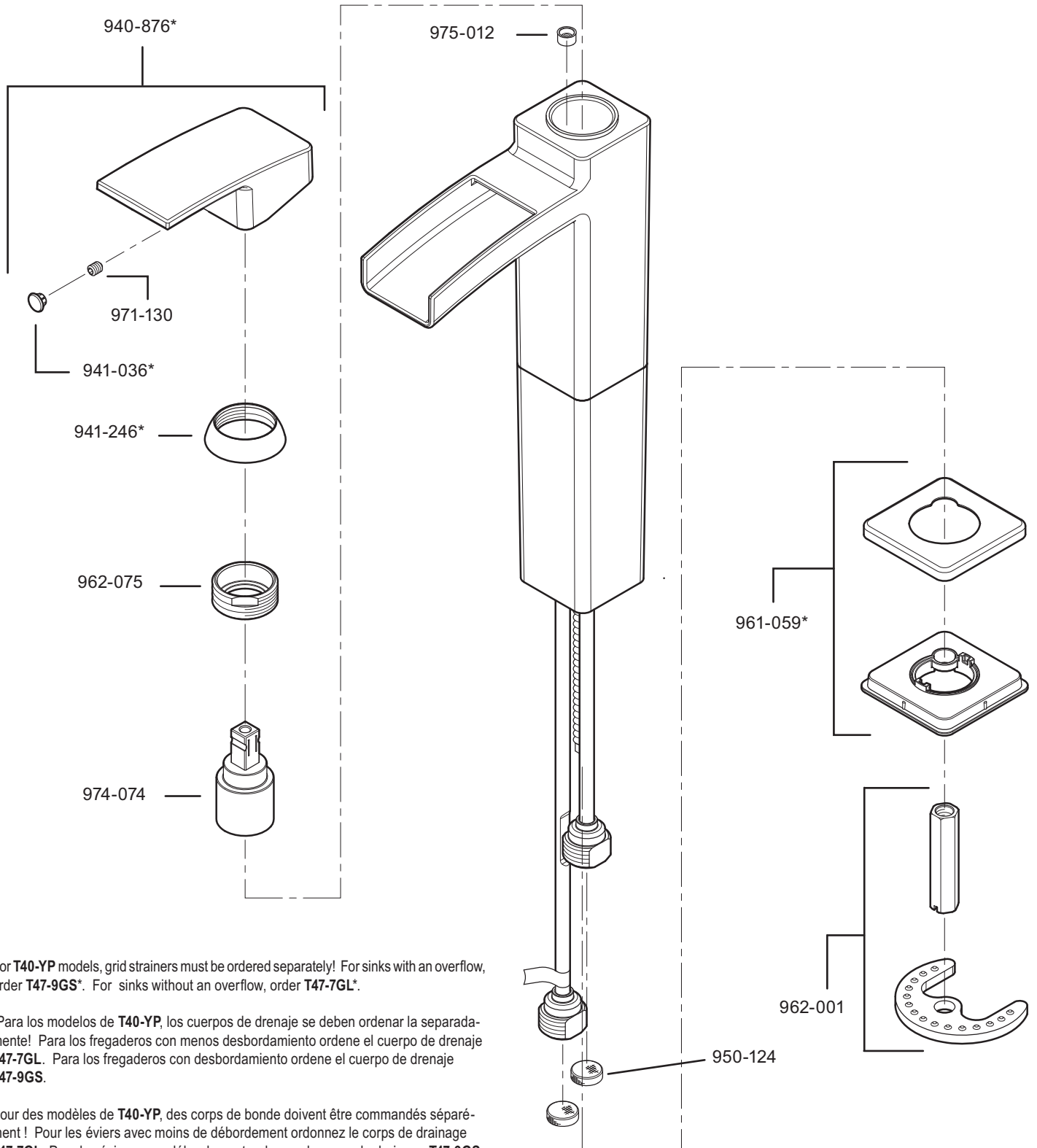
Garnitures spéciales : les garnitures contenant de la porcelaine ou une autre substance similaire ne sont pas acceptables dans les lieux publics ou les établissements commerciaux. La pose de telles garnitures se fait aux risques de l'utilisateur.



1-800-PFAUCET (1-800-732-8238)

Pour les renseignements concernant le service sans frais de Pfaucet, appelez 1-800-PFAUCET (1-800-732-8238) appel ou visite www.pricepfister.com

- Aide pour le montage
- Renseignements sur l'entretien et la garantie



For **T40-YP** models, grid strainers must be ordered separately! For sinks with an overflow, order **T47-9GS***. For sinks without an overflow, order **T47-7GL***.

¡Para los modelos de **T40-YP**, los cuerpos de drenaje se deben ordenar la separadamente! Para los fregaderos con menos desbordamiento ordene el cuerpo de drenaje **T47-7GL**. Para los fregaderos con desbordamiento ordene el cuerpo de drenaje **T47-9GS**.

Pour des modèles de **T40-YP**, des corps de bonde doivent être commandés séparément ! Pour les éviers avec moins de débordement ordonnez le corps de drainage **T47-7GL**. Pour les éviers avec débordement ordonnez le corps de drainage **T47-9GS**.