

Installation Support • Soporte de instalación • Support d'installation

Personal Assistance, Product Specs, & "How-to" Questions:

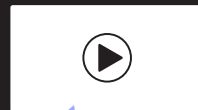
Asistencia personal, especificaciones del producto y preguntas sobre "cómo hacerlo":

Aide personnelle, spécifications du produit et questions « pratique-pratiques » :

1-800-PFAUCET (732-8238)

pfisterfaucets.com/support

Installation Videos Available
Videos de instalación a disposición
Vidéos d'installation disponibles



pfisterfaucets.com/videos

▲ WARNING / AVERTENCIA / AVERTISSEMENT

To reduce the risk of injury or property damage, read all instructions before installing product. Wear safety goggles. Product must be installed in accordance with all state & local plumbing & building codes. Call a professional if you are uncertain about installing this product.

Para disminuir el riesgo de lesiones o daños a la propiedad, lea todas las instrucciones antes de instalar el producto. Utilice gafas de seguridad. El producto deberá instalarse de acuerdo con la normativa de plomería y construcción estatal y local. Llame a un profesional si no está seguro sobre cómo instalar este producto.

Pour réduire le risque de blessures ou de dommages, lire toutes les instructions avant d'installer l'appareil. Porter des lunettes de sécurité. Il faut installer l'appareil en respectant tous les codes de construction et de plomberie locaux et d'État. Appelez un professionnel si vous n'êtes pas certain de la façon d'installer cet appareil.

Required Tools
Herramientas necesarias
Outils nécessaires

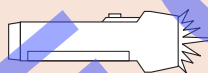


Plumber's Putty
Masilla para plomería
Mastic de plombier



Adjustable Wrench
Llave ajustable
Clé réglable

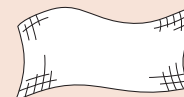
Additional Helpful Tools
Otras herramientas útiles
Outils supplémentaires utiles



Flashlight
Linterna
Lampe-torche

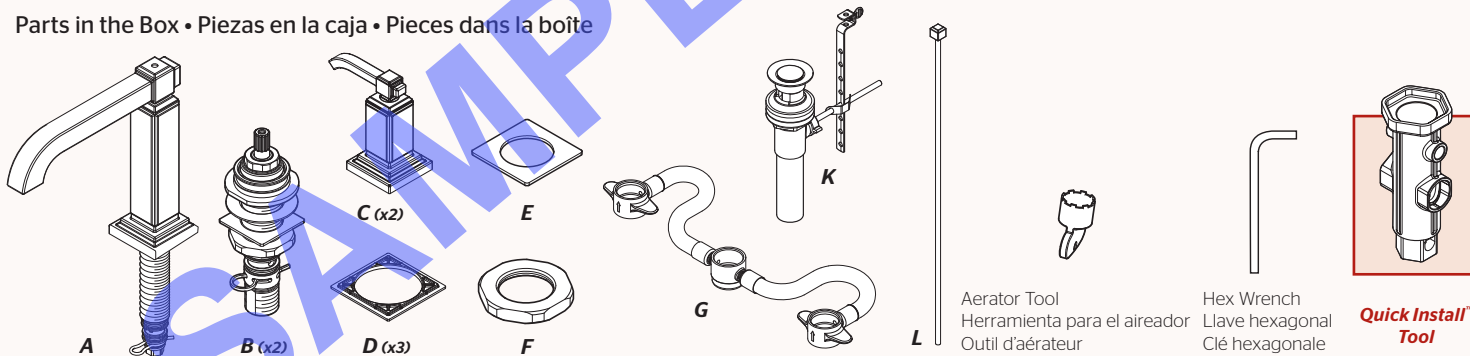


Safety Goggles
Anteojos de seguridad
Lunettes de sûreté



Cloth
Paño de limpieza
Chiffon

Parts in the Box • Piezas en la caja • Pièces dans la boîte



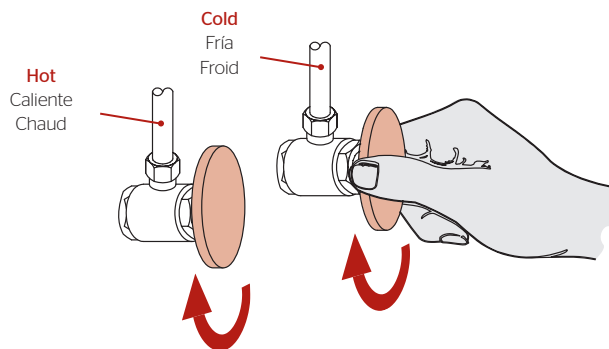
1 Turn Off Water Supply • Cierre el suministro de agua • Couper l'alimentation en eau



Locate water supply inlets and shut off the water supply valves. These are usually found under the sink or near the water meter. If you are replacing an existing faucet, remove the old faucet from the sink and clean the sink surface thoroughly.

Ubique las entradas del suministro de agua y cierre las válvulas de suministro de agua. Generalmente se encuentran debajo del fregadero o cerca del medidor de agua. Si se trata de un reemplazo de grifo, quite el grifo viejo y limpie completamente la superficie del fregadero.

Repérer les arrivées d'eau et fermer leurs robinets. Ces robinets se trouvent généralement sous le lavabo ou à côté du compteur d'eau. En cas de remplacement d'un robinet existant, le déposer du lavabo et nettoyer soigneusement la surface de ce dernier.

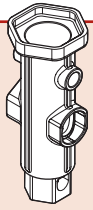


2

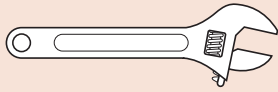
Prepare & Install Valve Bodies

Prepare e instale los cuerpos de la válvula

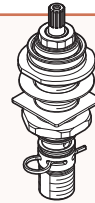
Préparez et installez les vannes



Quick Install™ Tool



Adjustable Wrench
Llave ajustable
Clé réglable



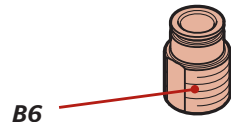
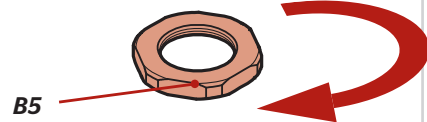
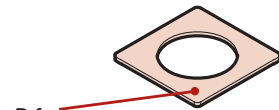
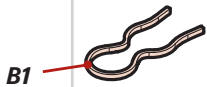
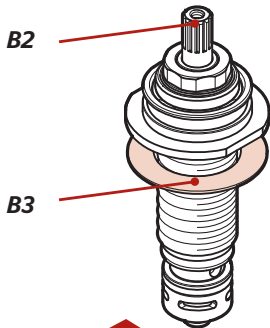
B (x2)

2A

Disassemble Valves Desensamble las válvulas Démontez les vannes

x2

Hot & Cold
Caliente y fría
Chaud et froid



Save for Step 5.

Reserve para el paso 5.

Conservez pour l'étape 5.



B1 (x2)



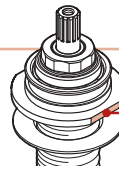
B6 (x2)

2B

Temporarily place handles onto stems to align the levers. DO NOT use handles to tighten valve.

Coloque temporalmente las manijas en los vástagos para alinear las palancas. NO utilice las manijas para apretar la válvula.

Placer temporairement les poignées sur les tiges pour aligner les leviers. NE PAS utiliser les poignées pour serrer la valve.

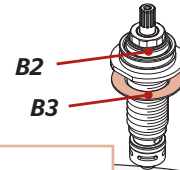
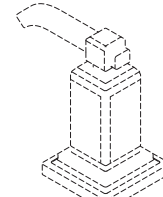


Flats
Arandelas herméticas
Partie plate

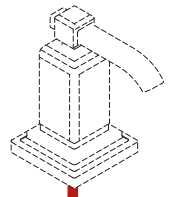
Hold flats while tightening with a wrench.

Sostenga las arandelas herméticas mientras aprieta con una llave.

Tenez les parties plates pendant que vous serrez avec une clé.

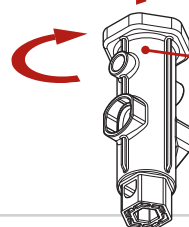
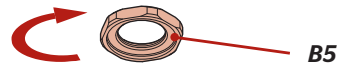
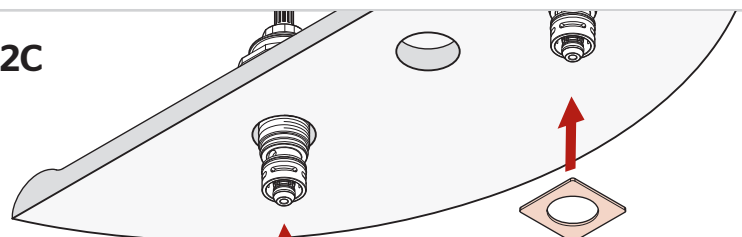


Red (Hot)
Rojo (caliente)
Rouge (chaud)



Blue (Cold)
Azul (fría)
Bleu (froid)

2C



Quick Install™ Tool

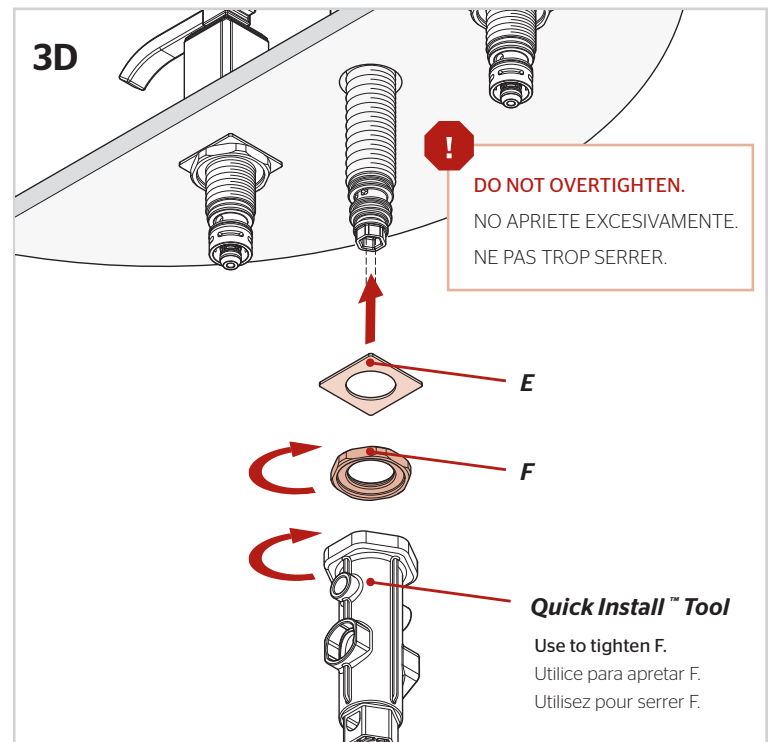
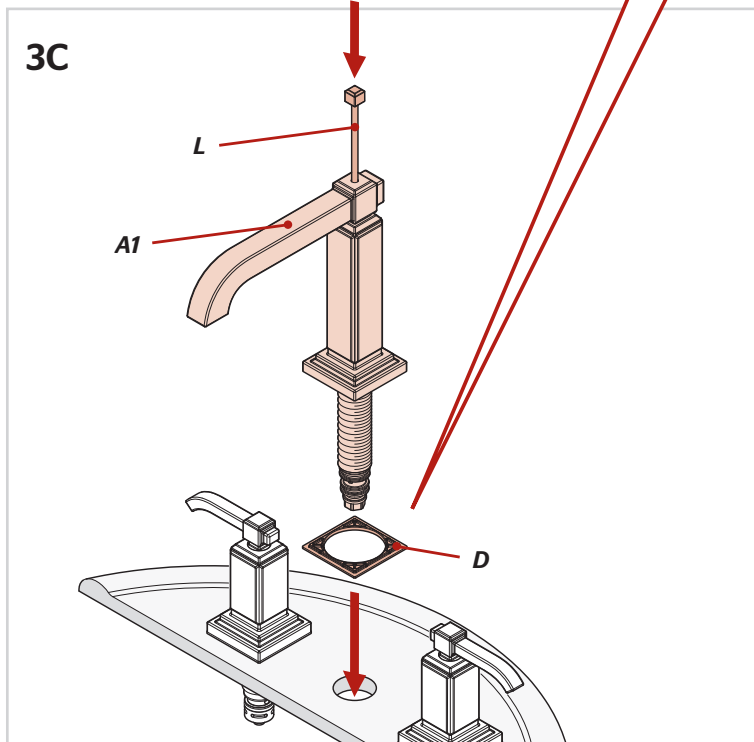
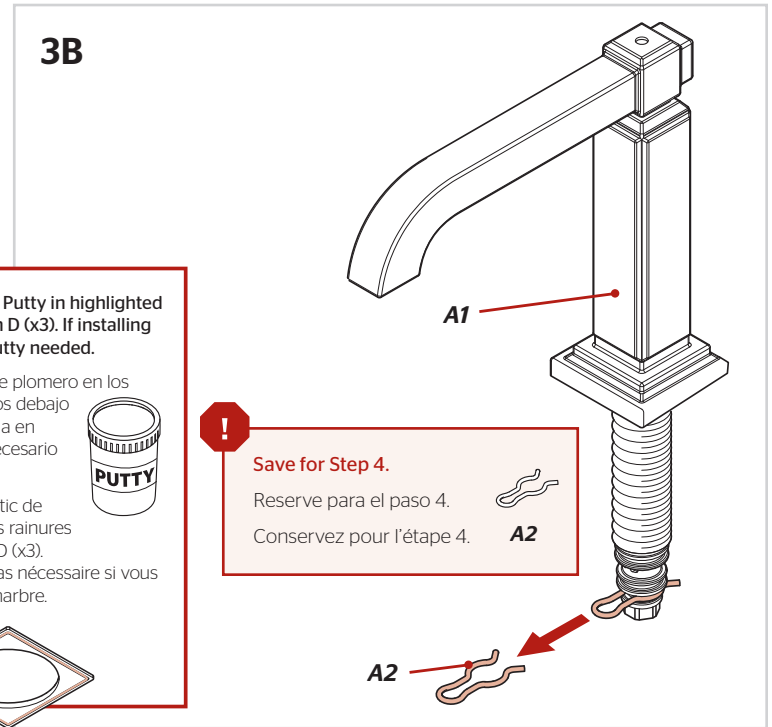
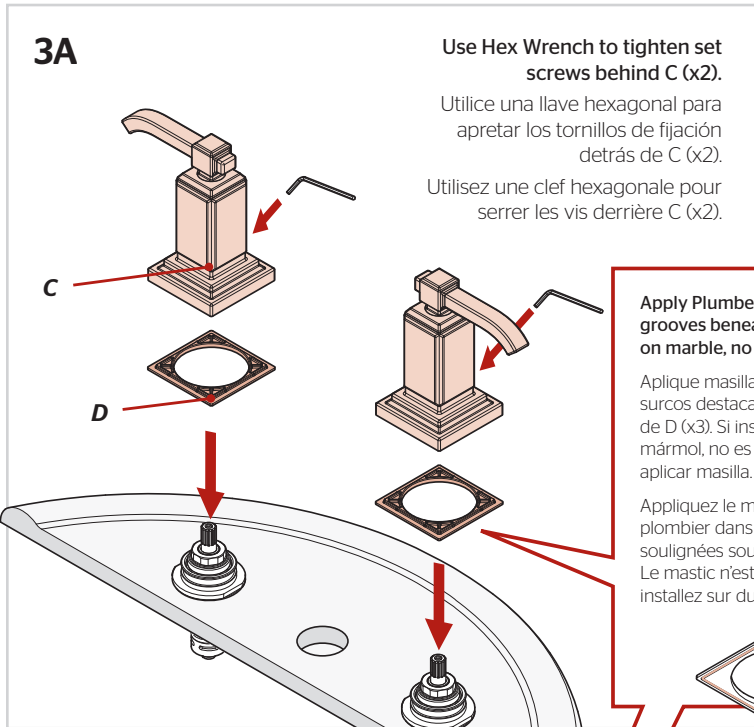
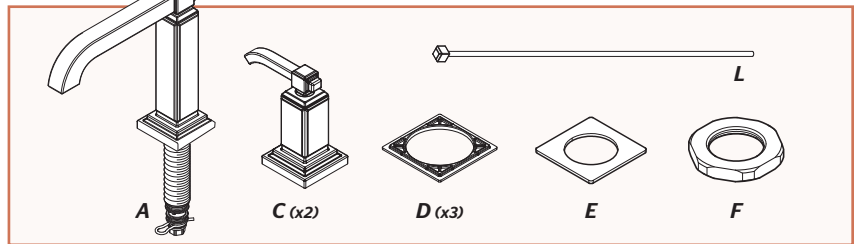
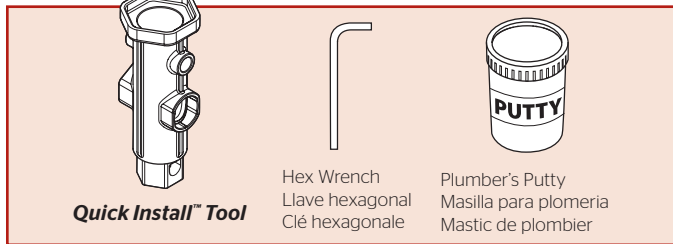
Use to tighten B5.

Utilice para apretar B5.

Utilisez pour serrer B5.

3 Install Handles & Spout

Instale las manijas y el surtidor
Installez les poignées et le bec



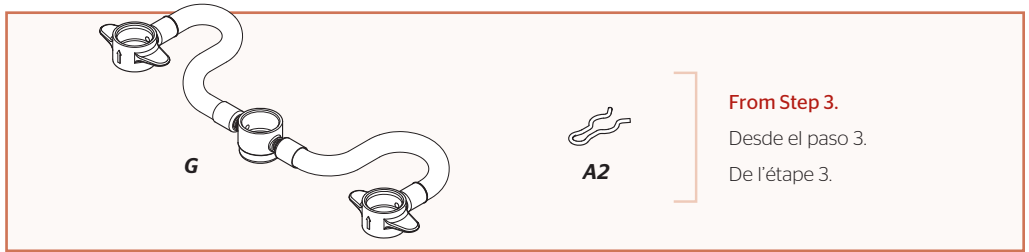
4

Install Hose

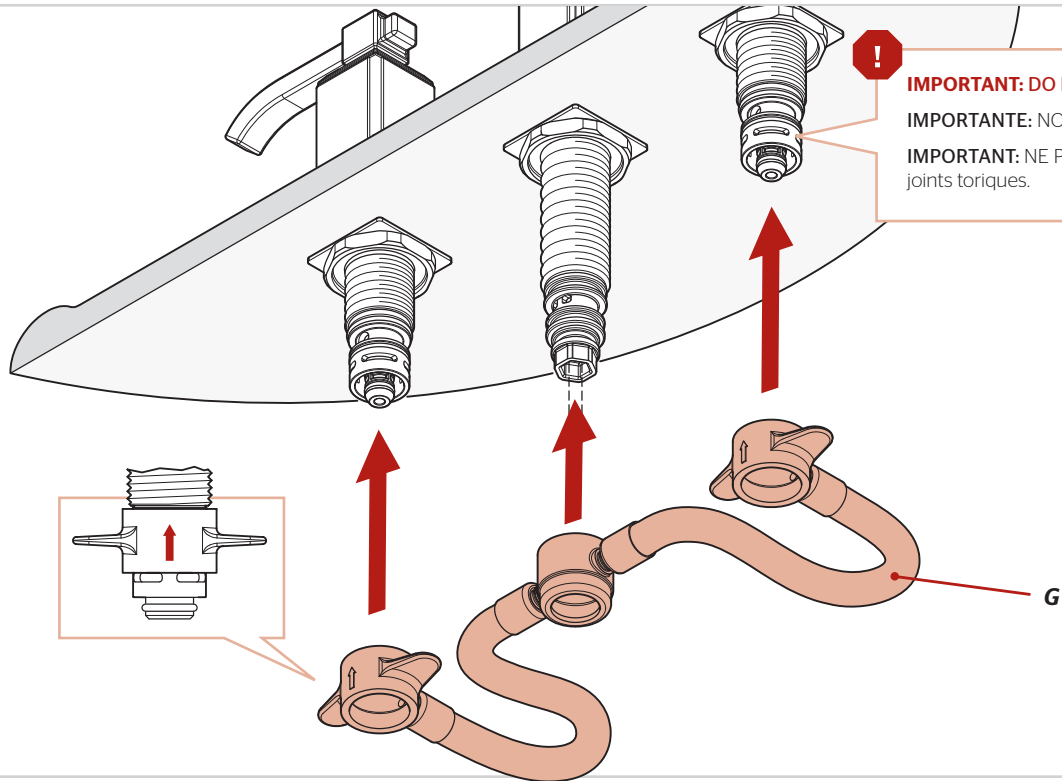
Instale la manguera

Posez le tuyau

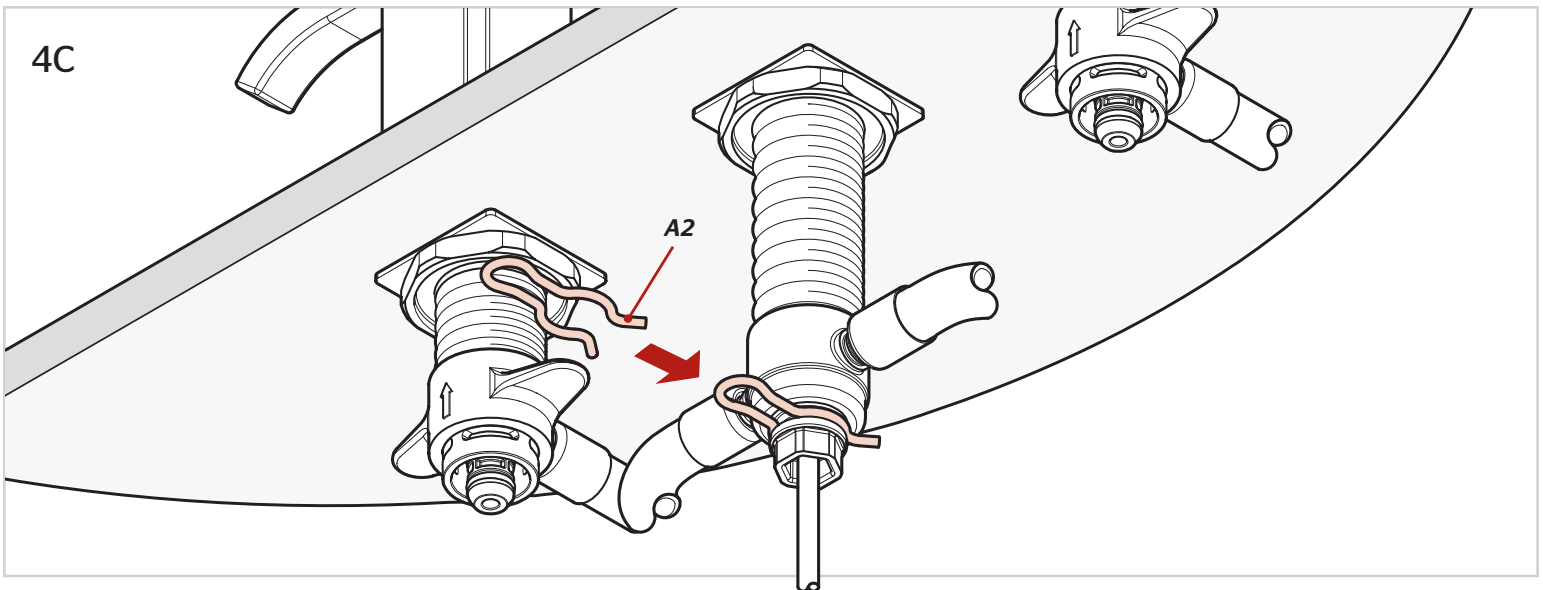
No Tools Required for This Step
No se necesitan herramientas para este paso
Aucun outil n'est nécessaire pour cette étape



4A



4C

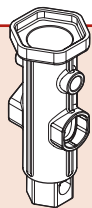


5

Connect Water Supply Lines

Conecte las tuberías de suministro de agua

Raccorder les conduites d'alimentation en eau



Quick Install™ Tool



Adjustable Wrench
Llave ajustable
Clé réglable



B1 (x2)



B6 (x2)

From Step 2.

Desde el paso 2.

De l'étape 2.



Water Supply Lines not included. Please consult manufacturer and/or its instructions for the correct method of installation of supply lines & fittings.

IMPORTANT: Incorrect application of supply lines and fittings may result in the failure or leak of the supply lines and fitting.

Las tuberías de suministro de agua no están incluidas. Consulte por favor el fabricante y/o sus instrucciones para el método correcto de instalación de líneas de suministro y de guarniciones.

IMPORTANTE: El uso incorrecto de líneas de suministro y de guarniciones puede dar lugar a la falta o al escape de las líneas de suministro y de la guarnición.

Les tuyaux d'arrivée d'eau ne sont pas fournis. Veuillez consulter le fabricant et/ou ses instructions pour la méthode correcte d'installation des canalisations et des garnitures d'alimentation.

IMPORTANT: L'application incorrecte des canalisations et des garnitures d'alimentation peut avoir comme conséquence l'échec ou la fuite des canalisations et de l'ajustage de précision d'alimentation.

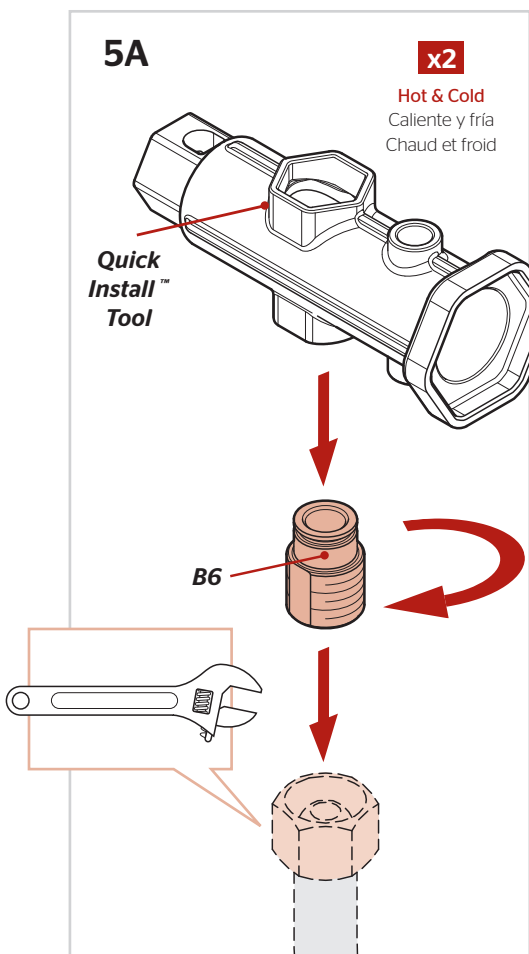
5A

x2

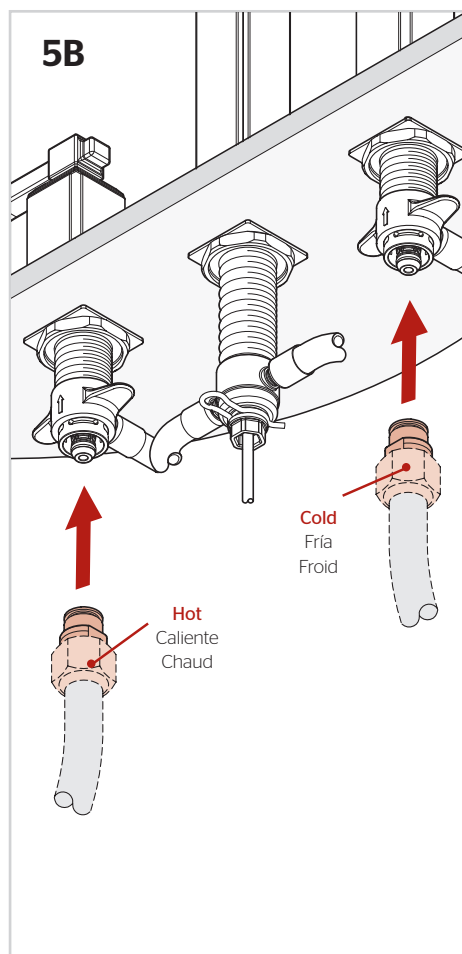
Hot & Cold
Caliente y fría
Chaud et froid

Quick
Install™
Tool

B6



5B

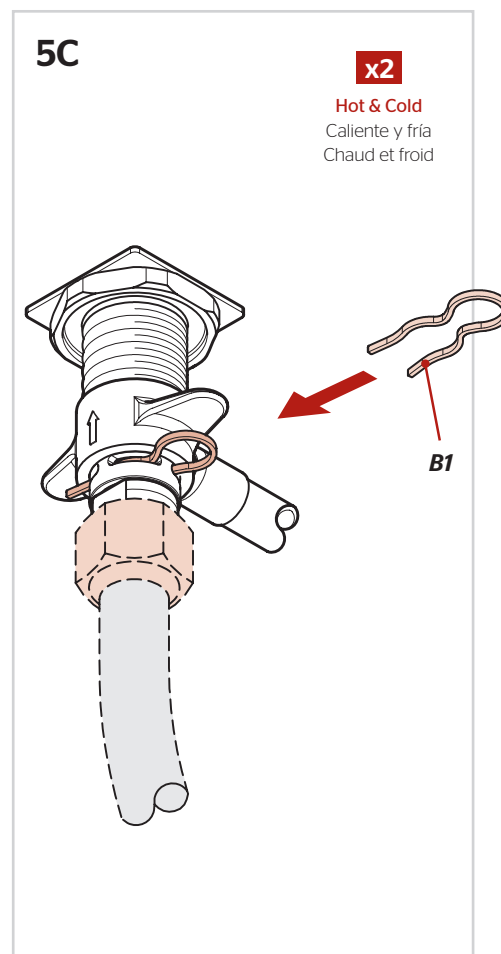


5C

x2

Hot & Cold
Caliente y fría
Chaud et froid

B1

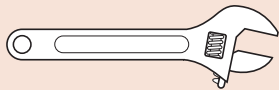


6

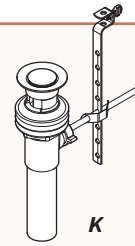
Prepare & Install Pop-Up

Prepare e instale el tapón retráctil

Préparez & installez le bouchon à clapet



Adjustable Wrench
Llave ajustable
Clé réglable

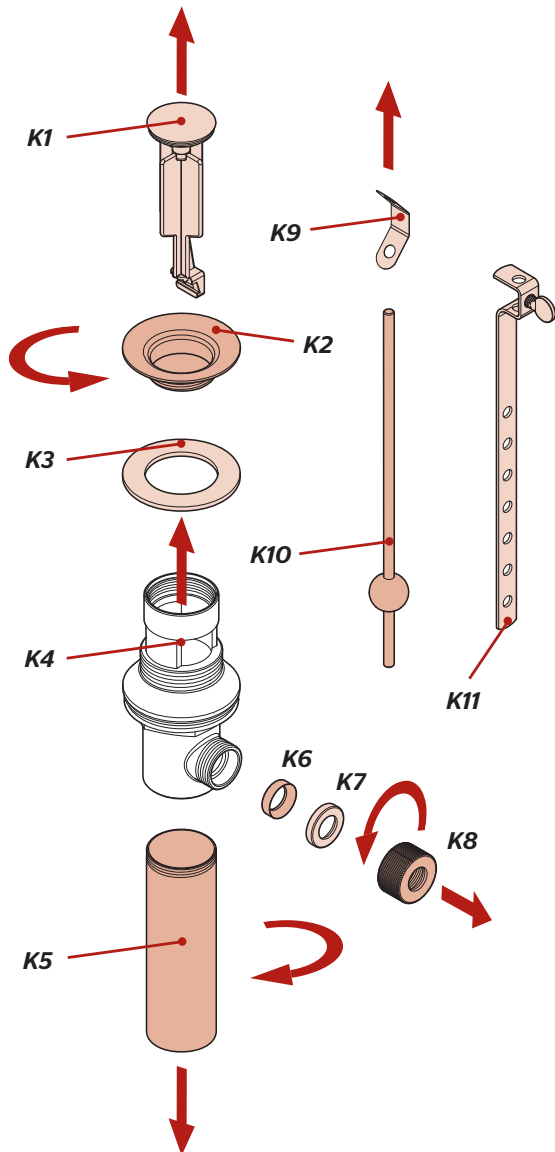


6A

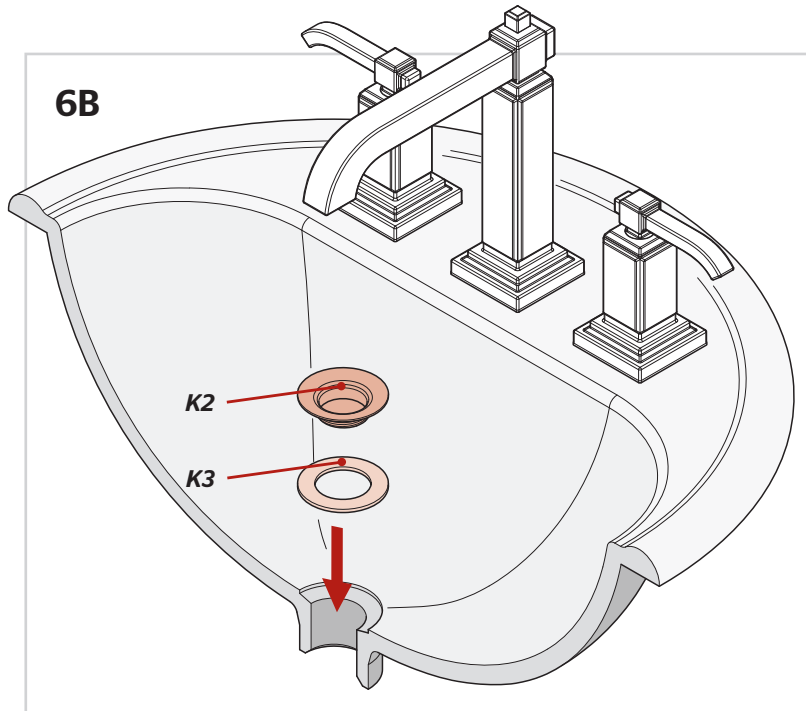
Disassemble Pop-up Assembly

Desensamble el ensamble del tapón retráctil

Démontez l'ensemble bouchon à clapet



6B

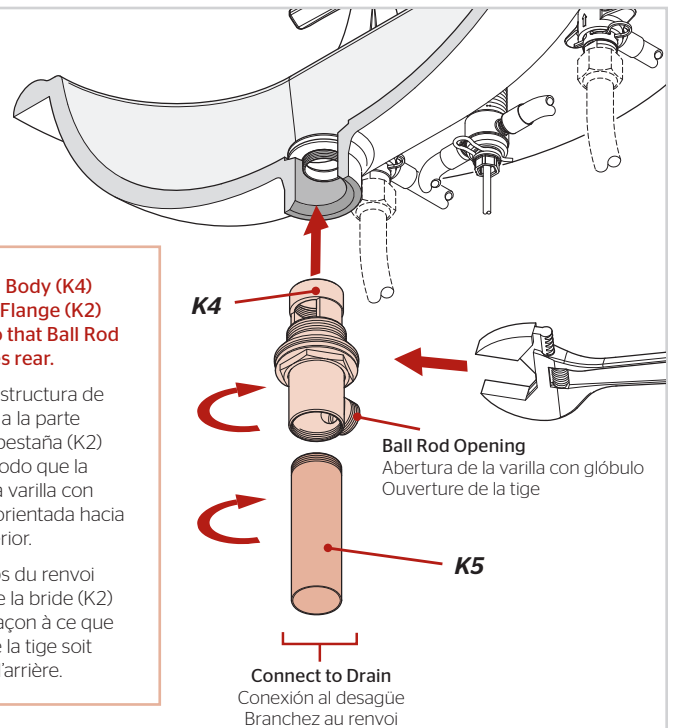


6C

Thread Drain Body (K4) to bottom of Flange (K2) and adjust so that Ball Rod opening faces rear.

Enrosque la estructura de desagüe (K4) a la parte inferior de la pestaña (K2) y ajuste de modo que la abertura de la varilla con glóbulo esté orientada hacia la parte posterior.

Vissez le corps du renvoi (K4) au bas de la bride (K2) et réglez de façon à ce que l'ouverture de la tige soit tournée vers l'arrière.



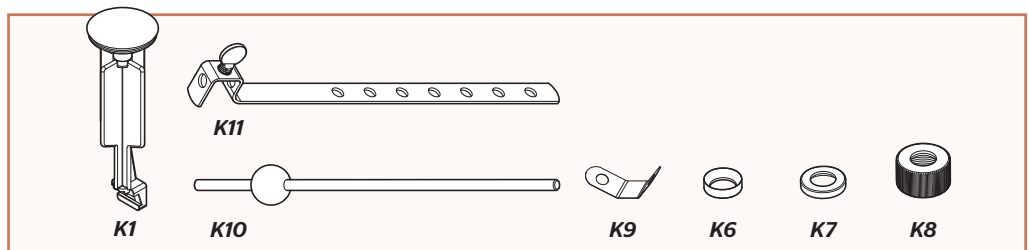
Connect to Drain
Conexión al desagüe
Branchez au renvoi

7 Prepare & Connect Lift Rod

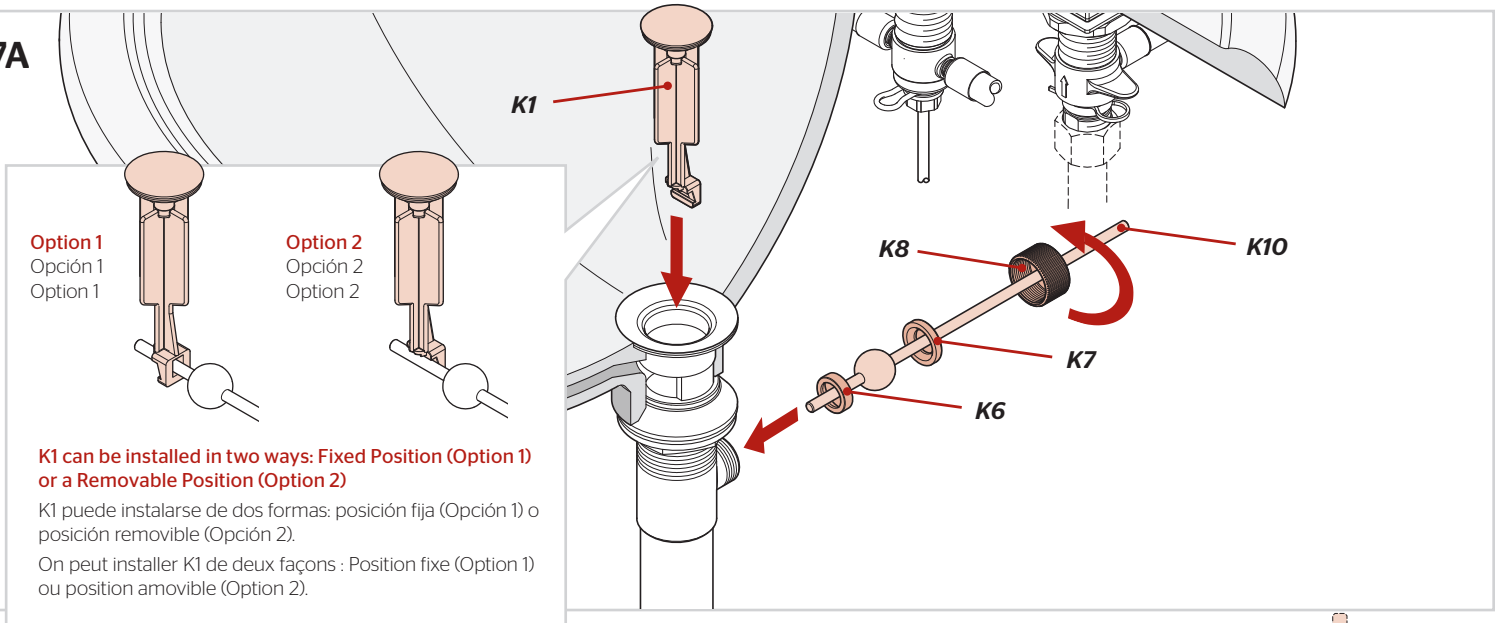
Prepare y conecte la varilla de elevación

Préparez & connectez la tige levier

No Tools Required for This Step
No se necesitan herramientas para este paso
Aucun outil n'est nécessaire pour cette étape



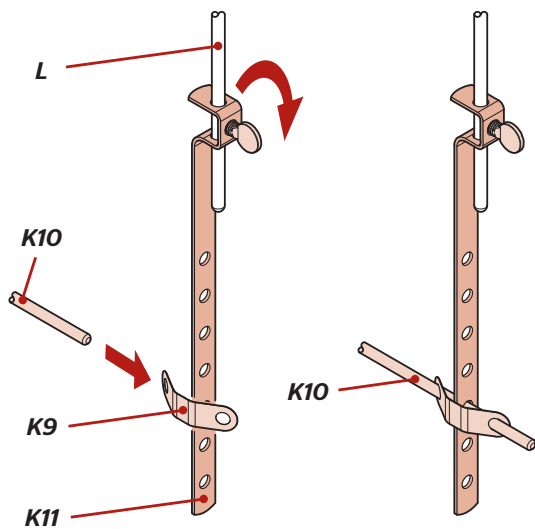
7A



7B Assemble Lift Rod Connection

Ensamble de la conexión de varilla de elevación

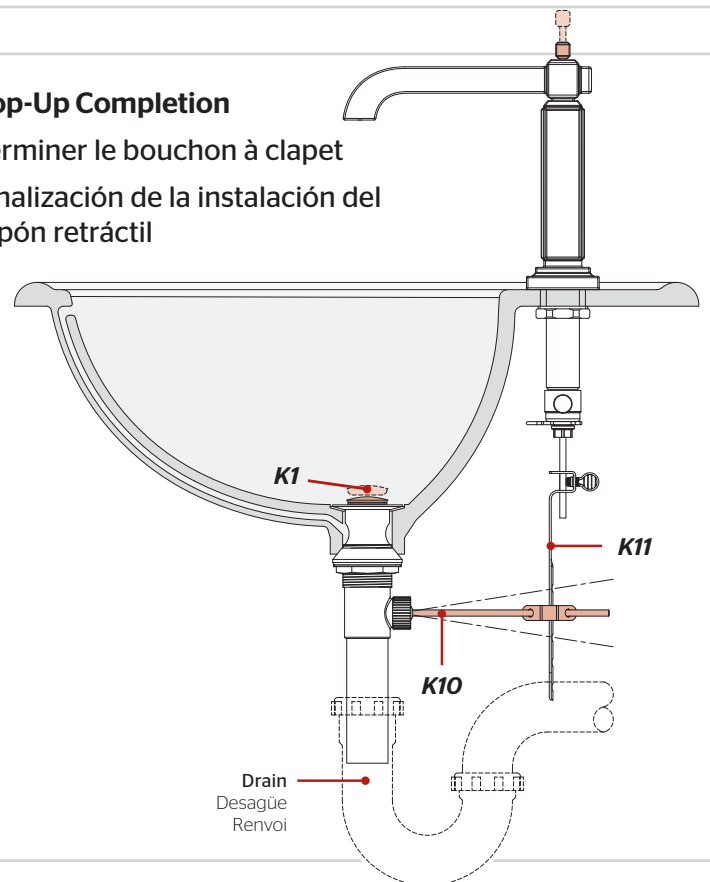
Assemblez la connexion de la tige levier



7C Pop-Up Completion

Terminer le bouchon à clapet

Finalización de la instalación del tapón retráctil

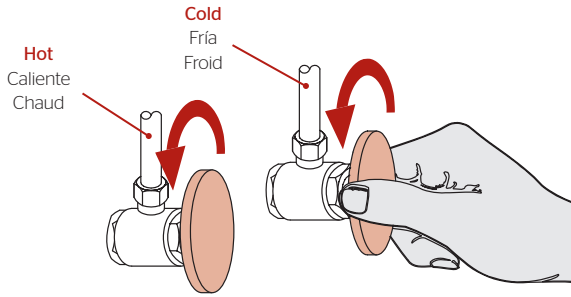


8 Turn On Water & Confirm Proper Installation

Active el suministro de agua y confirme que la instalación está adecuadamente efectuada

Ouvrez l'eau et confirmez que l'installation est adéquate

8A

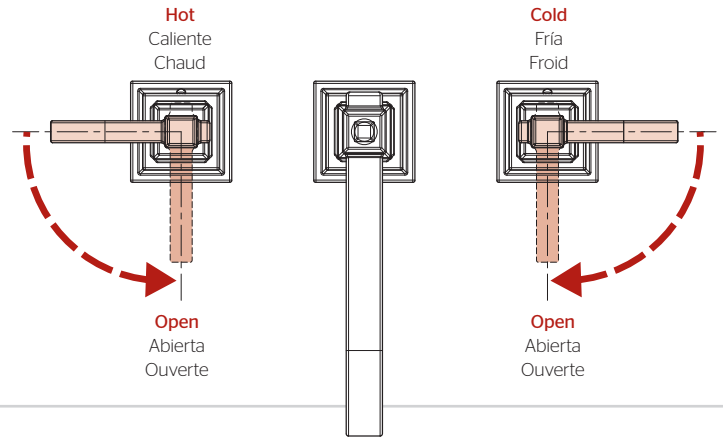


Check for leaks above and below the sink.

Revise si hay fugas encima y debajo del fregadero

Assurez-vous qu'il n'y a pas de fuite au dessus ou au dessous du lavabo

Faucet Functions • Funciones del grifo • Fonctions du robinet



9 Flush the Faucet

Enjuague el grifo

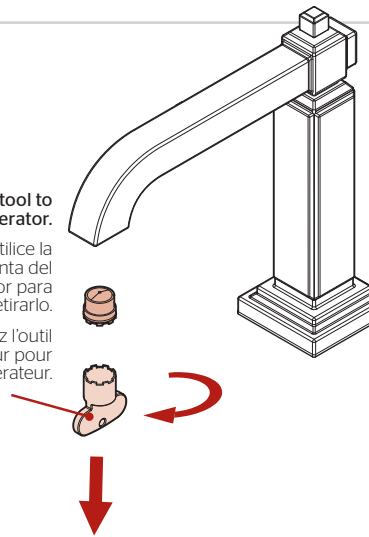
Vidanger l'robinet

9A

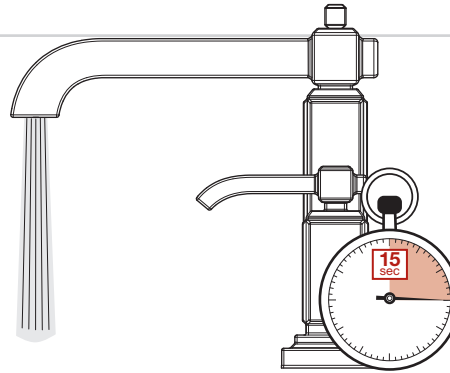
Use aerator tool to remove aerator.

Utilice la herramienta del aireador para retirarlo.

Utilisez l'outil d'aérateur pour enlever l'aérateur.



9B

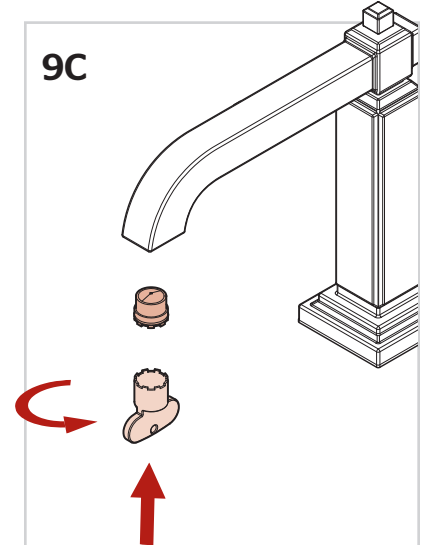


Allow hot & cold water to run for at least 15 seconds each.

Deje correr el agua caliente y fría durante al menos 15 segundos cada una.

Laissez couler de l'eau chaude et de l'eau froide pendant au moins 15 secondes chacune.

9C



For Additional Installation Help:

Para la instalación adicionales de ayuda:

Pour aider à l'installation supplémentaires:

Pfister

1-800-PFAUCET (732-8238)
pfisterfaucets.com