

Installation Support • Soporte de instalación • Support d'installation

Personal Assistance, Product Specs, & "How-to" Questions:

Asistencia personal, especificaciones del producto y preguntas sobre "cómo hacerlo":

Aide personnelle, spécifications du produit et questions « pratico-pratiques » :

1-800-PFAUCET (732-8238)
pfisterfaucets.com/support

Installation Videos Available
Videos de instalación a disposición
Vidéos d'installation disponibles



pfisterfaucets.com/videos

▲ WARNING / AVERTENCIA / AVERTISSEMENT

To reduce the risk of injury or property damage, read all instructions before installing product. Wear safety goggles. Product must be installed in accordance with all state & local plumbing & building codes. Call a professional if you are uncertain about installing this product.

This product has been designed for use with the Pfister™ OX8 Series Pressure Balancing Valve. It will not work with any other product valve. Please review the OX8 valve installation instructions before installing this product.

Para disminuir el riesgo de lesiones o daños a la propiedad, lea todas las instrucciones antes de instalar el producto. Utilice gafas de seguridad. El producto deberá instalarse de acuerdo con la normativa de plomería y construcción estatal y local. Llame a un profesional si no está seguro sobre cómo instalar este producto. Este producto ha sido diseñado para usar con la válvula de equilibrio de presión de la Serie OX8 de Pfister™. No funcionará con cualquier otra válvula. Revise las instrucciones de instalación de la válvula OX8 antes de instalar este producto.

Pour réduire le risque de blessures ou de dommages, lire toutes les instructions avant d'installer l'appareil. Porter des lunettes de sécurité. Il faut installer l'appareil en respectant tous les codes de construction et de plomberie locaux et d'État. Appelez un professionnel si vous n'êtes pas certain de la façon d'installer cet appareil. Cet appareil a été conçu pour être utilisé avec la valve d'équilibrage de pression Pfister™ OX8. Il ne fonctionnera pas avec la valve d'un autre appareil. Veuillez lire les instructions d'installation de la valve OX8 avant d'installer ce produit.

Required Tools
Herramientas necesarias
Outils nécessaires



Teflon Tape
Cinta de teflón
Ruban en téflon



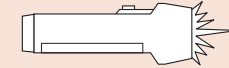
Adjustable Wrench
Llave ajustable
Clé réglable



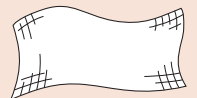
Phillips Screwdriver
Destornillador de estrella
Tournevis Phillips



Safety Goggles
Anteojos de seguridad
Lunettes de sûreté



Flashlight
Linterna
Lampe-torche

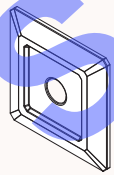


Cloth
Paño de limpieza
Chiffon

Parts in the Box • Piezas en la caja • Pièces dans la boîte



A



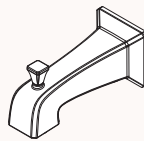
B



C



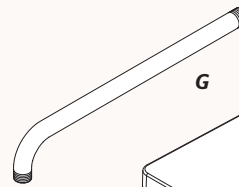
D



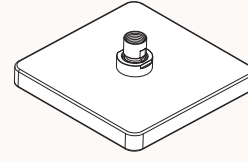
E



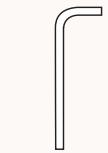
F



G



H



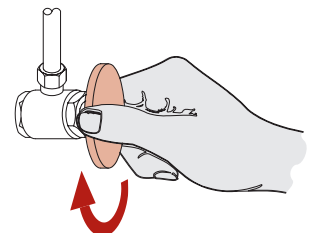
Hex Wrench
Llave hexagonal
Clé hexagonale

1 Turn Off Water Supply • Cierre el suministro de agua • Couper l'alimentation en eau

Locate the water supply inlets & shut off the water supply valves. These are usually found near the water meter. If you are replacing an existing unit, remove the old unit & clean mounting surface thoroughly.

Ubique las entradas del suministro de agua y cierre las válvulas de suministro. Estas se encuentran generalmente cerca del medidor de agua. Si reemplaza una unidad existente, retírela y limpie completamente la superficie de montaje.

Repérez les entrées d'alimentation d'eau et fermez les robinets d'arrêt. Ils sont normalement trouvés près du compteur d'eau. Si vous remplacez un appareil existant, enlevez le vieil appareil et nettoyez soigneusement la surface de montage.

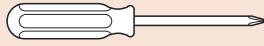


2

Prepare for Installation

Preparación para la instalación

Préparez pour installer

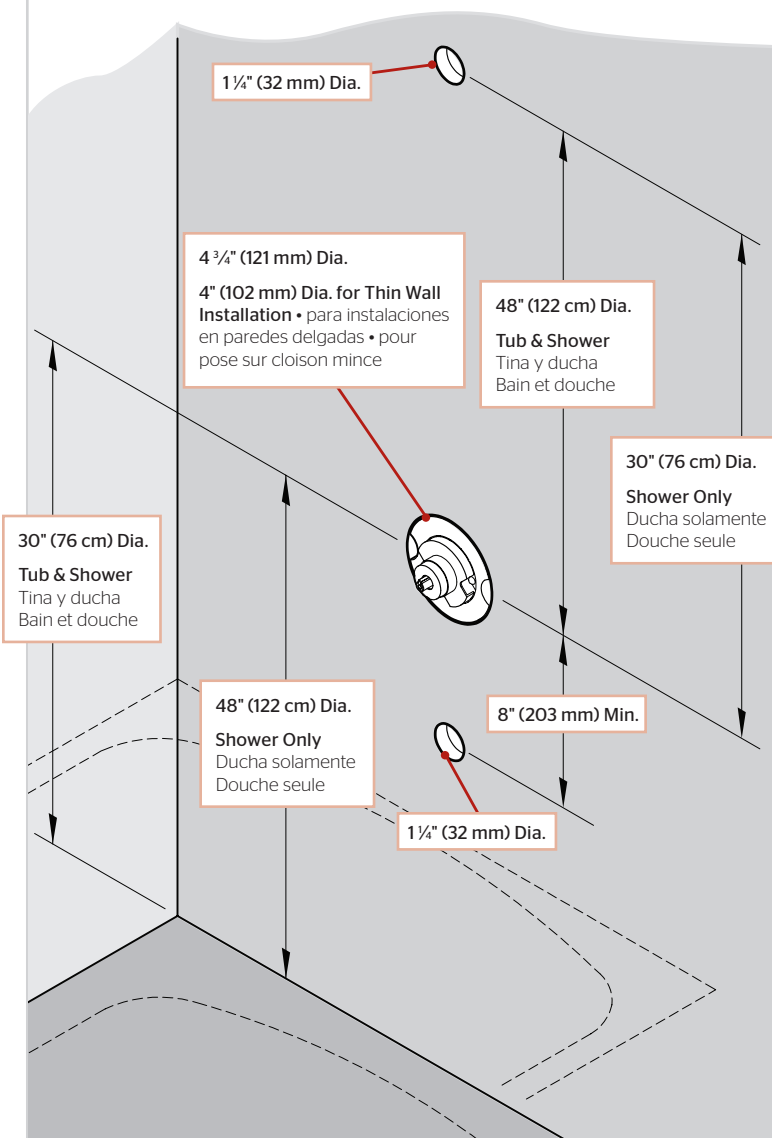


Phillips Screwdriver
Destornillador de estrella
Tournevis Phillips

No Parts Required for This Step
No se necesitan piezas para este paso
Aucune pièce nécessaire pour cette étape

2A

Work Area Inspection Inspección del área de trabajo Contrôle de la zone de travail



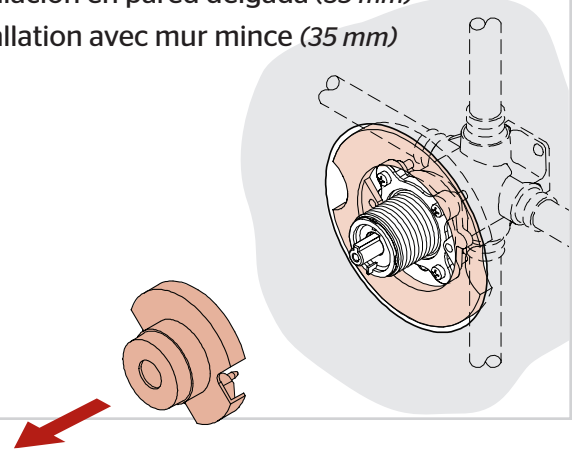
2B

Plasterguard Options Opciones para cubierta protectora para yeso Options de para-plâtre

Thin Wall Installation (1 3/8" Max)

Instalación en pared delgada (35 mm)

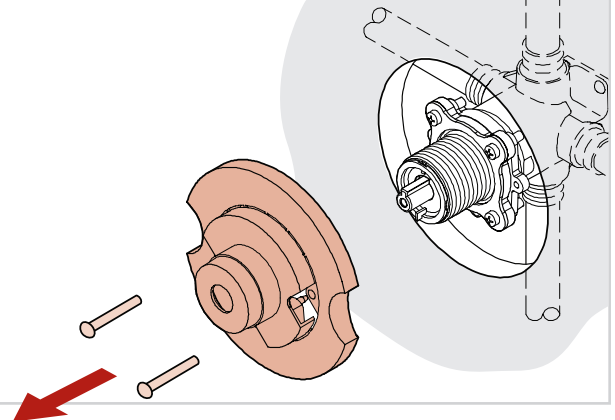
Installation avec mur mince (35 mm)



Thick Wall Installation (2 3/4" Max)

Instalación en pared gruesa (41 mm - 70 mm)

Installation avec mur épais (41 mm - 70 mm)



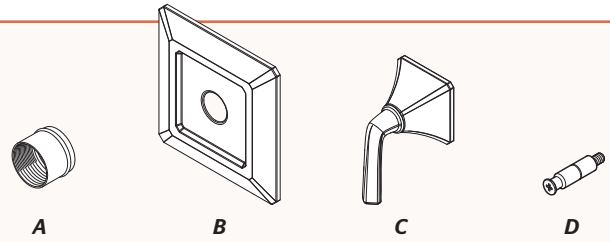
3

Install Flange & Handle

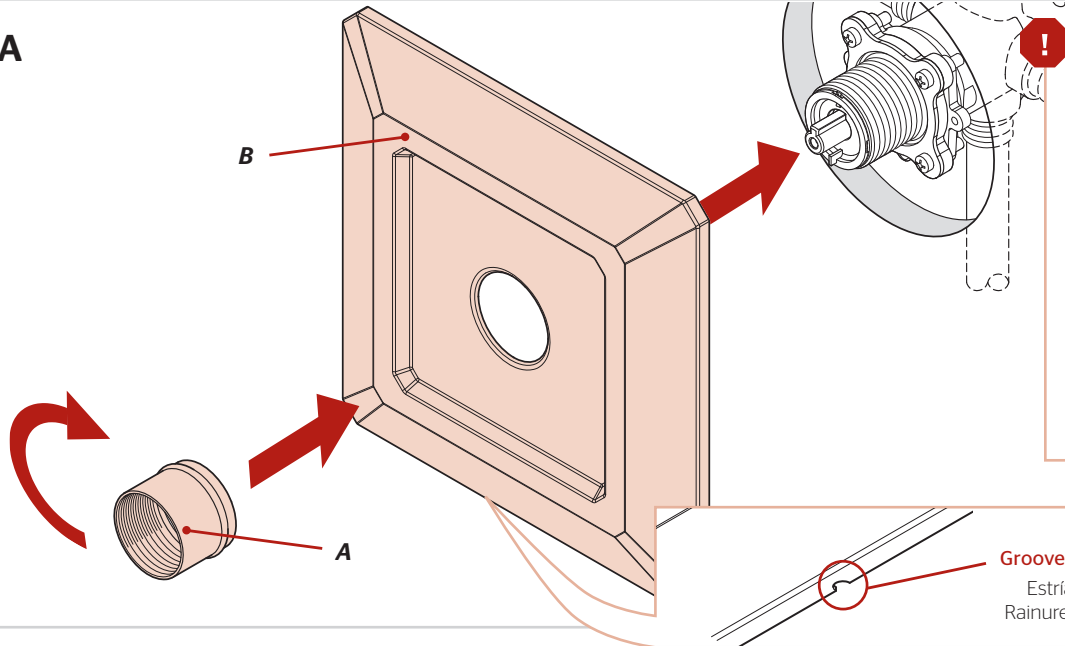
Instalación de la pestaña y la manija

Installez la bride et la poignée

Hex Wrench
Llave hexagonal
Clé hexagonale



3A



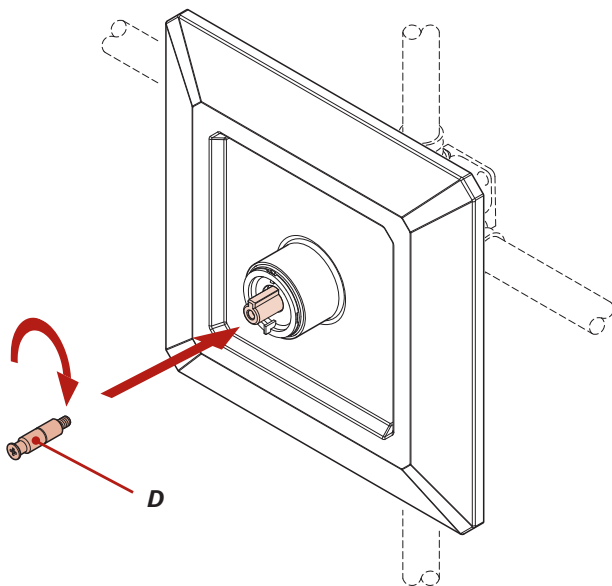
NOTE: If the short end of the Retainer Sleeve (A) is too short, reverse it to use the longer end. If it is still too short, then Extension Kit 910-563 can be ordered separately.

NOTA: si el extremo corto del manguito de retención (A) es demasiado corto, inviértalo para utilizar el extremo más largo. Si aún así es demasiado corto, el kit de extensión 910-563 puede pedirse por separado.

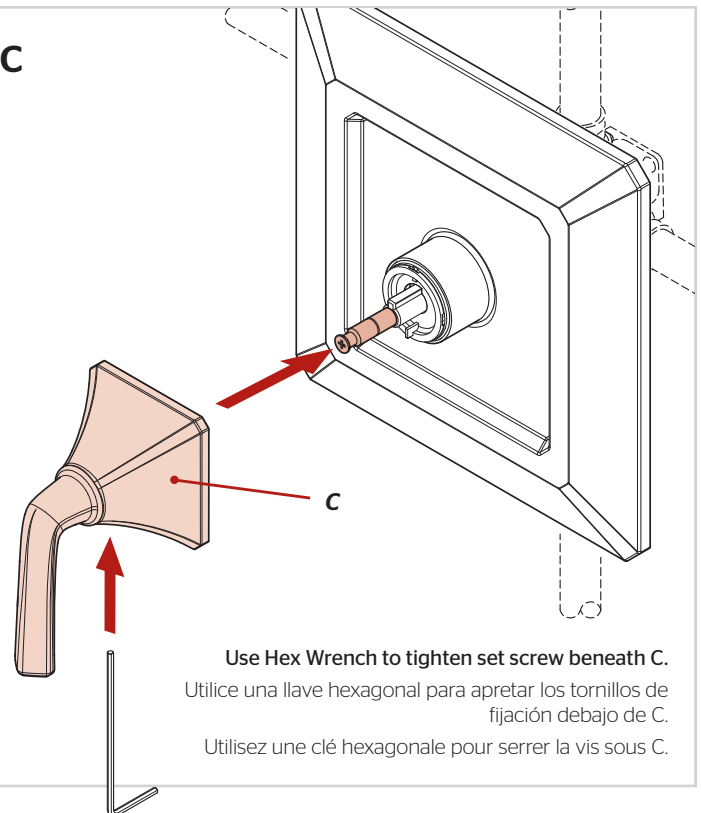
REMARQUE : Si l'extrémité courte du manchon de rétention (A) est trop courte, renversez-le pour utiliser l'extrémité plus longue. S'il est toujours trop court, vous pouvez commander le la trousse de rallonge 910-563 séparément.

Groove on bottom.
Estría en la base.
Rainure vers le bas.

3B



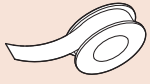
3C



Use Hex Wrench to tighten set screw beneath C.
Utilice una llave hexagonal para apretar los tornillos de fijación debajo de C.
Utilisez une clé hexagonale pour serrer la vis sous C.

4 Connect Shower Arm & Spout

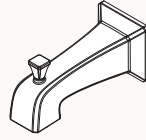
Conecte el brazo de la ducha y el surtidor
Branchez le bras de douche & le bec



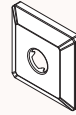
Teflon Tape
Cinta de teflón
Ruban en téflon



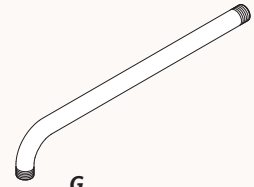
Hex Wrench
Llave hexagonal
Clé hexagonale



E

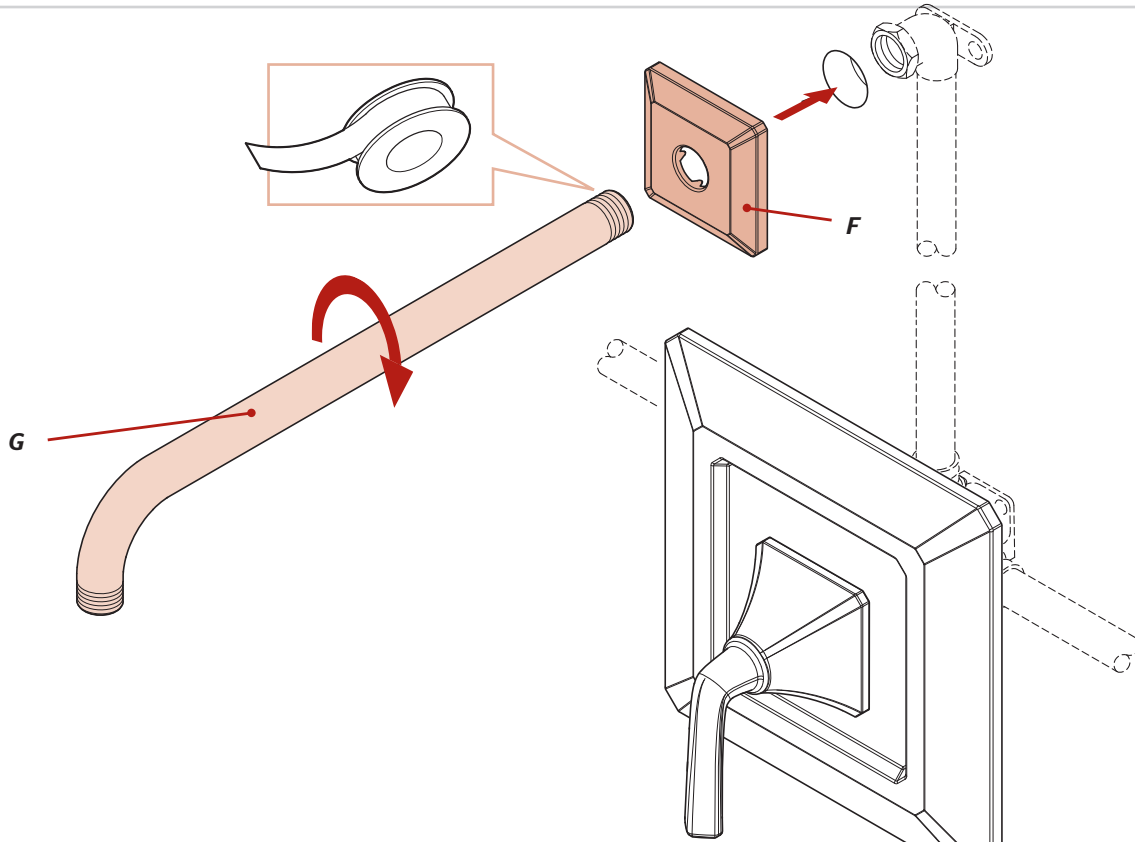


F

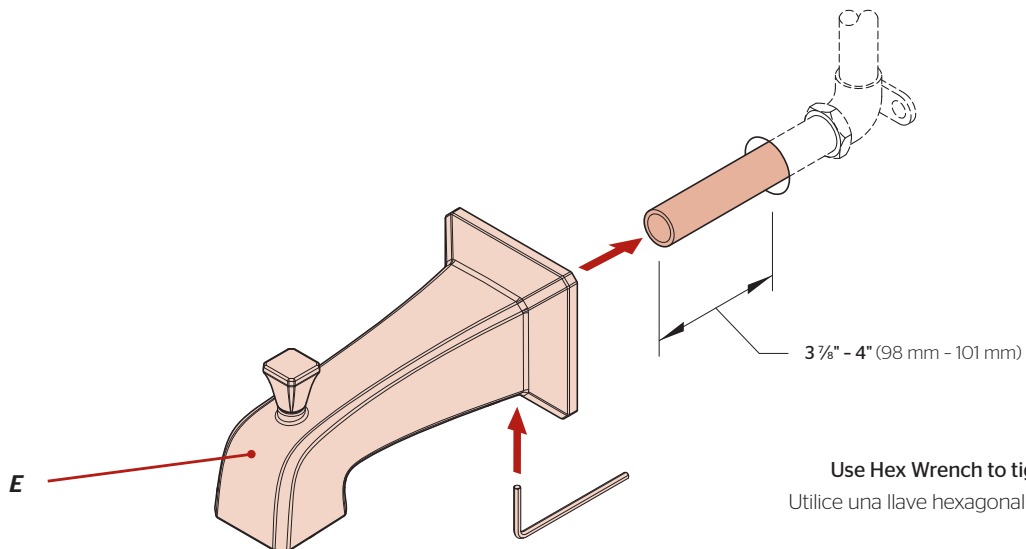


G

4A



4B



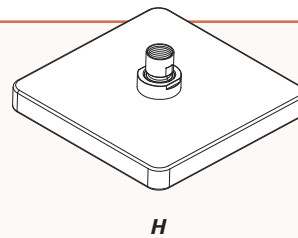
Use Hex Wrench to tighten set screw beneath E.
Utilice una llave hexagonal para apretar los tornillos de fijación debajo de E.
Utilisez une clé hexagonale pour serrer la vis sous E.

5 Turn On Water & Flush Showerhead

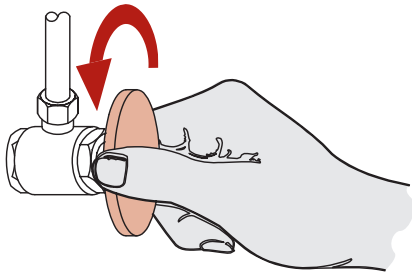
Active el suministro de agua y enjuague el cabezal de ducha

Ouvrez l'eau et vidangez la pomme de douche

No Tools Required for This Step
No se necesitan herramientas para este paso
Aucun outil n'est nécessaire pour cette étape



5A



Turn on your water supply & check for any leaks.

Active el suministro de agua y revise si hay fugas.

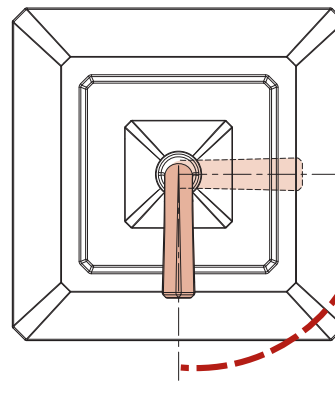
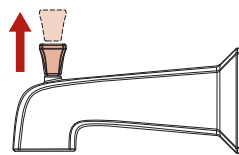
Rétablissez l'alimentation en eau et vérifiez s'il y a des fuites.

Shower Functions • Funciones de la ducha • Fonctions de la douche

Pull up to turn on shower.

Hale hacia arriba para activar la ducha.

Tirez vers le haut pour mettre la douche en marche.

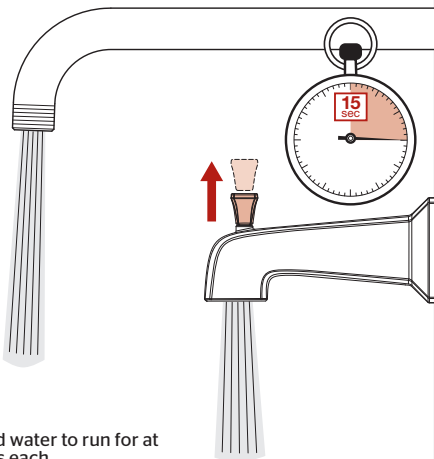


Hot
Caliente
Chaud

Open
Abierta
Ouvverte

Cold
Fría
Froid

5B

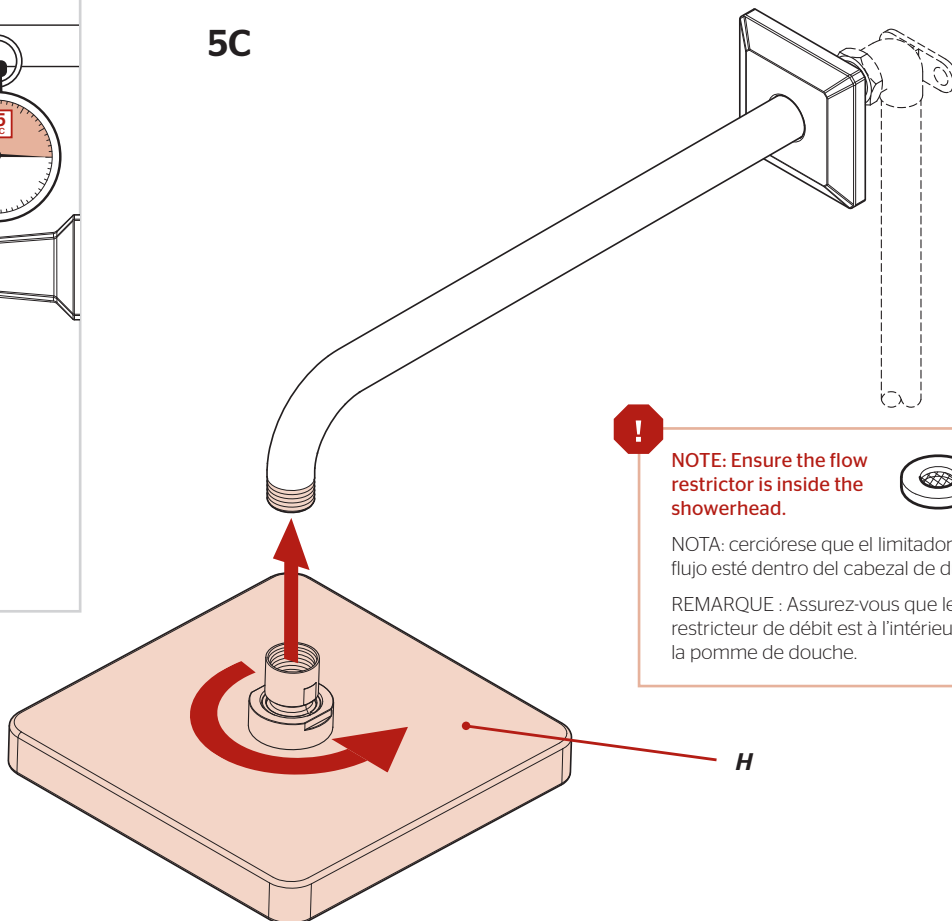


Allow hot & cold water to run for at least 15 seconds each.

Deje correr el agua caliente y fría durante al menos 15 segundos cada una.

Laissez couler de l'eau chaude et de l'eau froide pendant au moins 15 secondes chacune.

5C

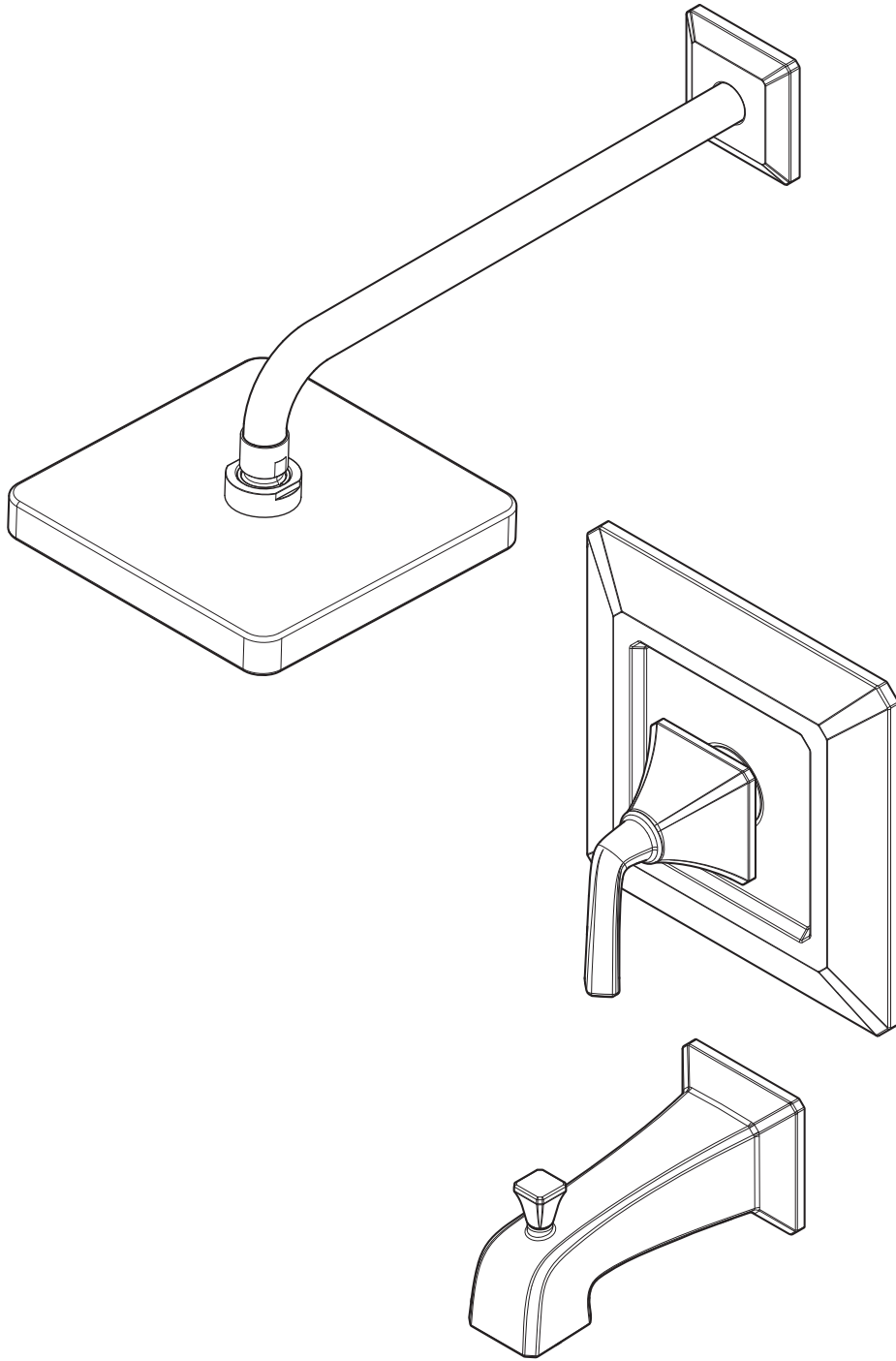


NOTE: Ensure the flow restrictor is inside the showerhead.



NOTA: cerciórese que el limitador de flujo esté dentro del cabezal de ducha.

REMARQUE: Assurez-vous que le restricteur de débit est à l'intérieur de la pomme de douche.



For Additional Installation Help:

Para la instalación adicionales de ayuda:

Pour aider à l'installation supplémentaires:

Pfister

1-800-PFAUCET (732-8238)
pfisterfaucets.com