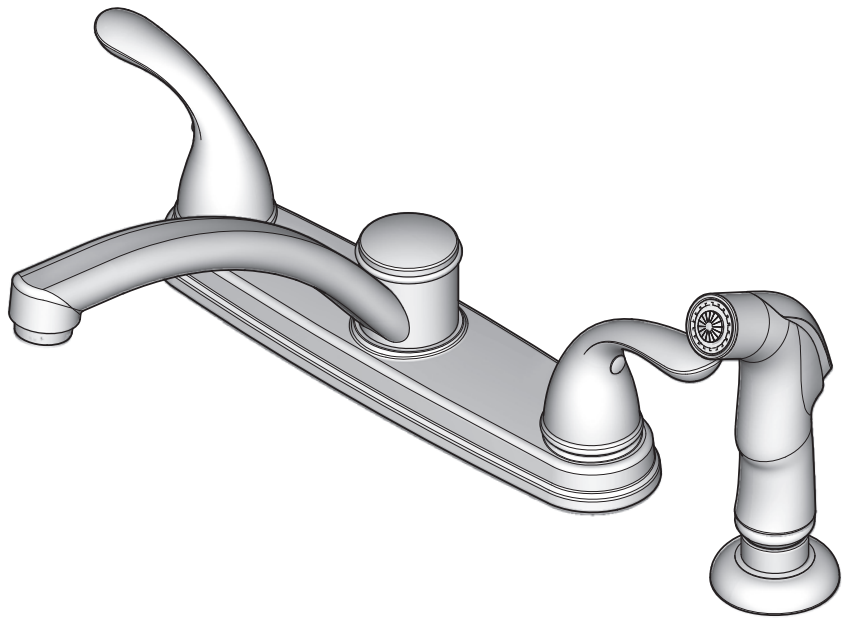


# Price Pfister®

35 Series  
Serie 35  
Série 35

## Delton™

KITCHEN FAUCET  
GRIFO PARA LA COCINA  
ROBINET DE CUISINE



Price Pfister  
Lifetime Limited Mechanical & Pfinish Warranty  
Covers Pfinish and Pfunction for as Long as You  
Own Your Home  
(Commercial Applications Limit the Duration of the  
Warranties as Provided Below)

Price Pfister provides the following Warranties for its products. Proof of Purchase may be required in order to obtain any of the benefits set forth below.

**Limited Warranties:** Price Pfister warrants that for as long as the original purchaser owns the home in which the Price Pfister product (the "Product") is originally installed, the Product will be free of all defects in material and workmanship that would impair the intended and proper use of the Product. If the Product is installed in a commercial application, the above mechanical warranty shall be limited for a period of ten (10) years from the date of purchase of the Product.

Price Pfister warrants against deterioration of the Product's finish for as long as the original purchaser owns the home in which the Product is originally installed. If the Product is installed in a commercial application, the above finish warranty for Products that do not contain the Pforever finish shall be limited to a period of five (5) years from the date of purchase.

**Exclusive Remedy:** In the event of any defect in the Product that breaches the foregoing warranties, Price Pfister, at its option, will repair or replace the defective part of the Product. Repair or replacement of the Product is the exclusive remedy.

For any remedy under this warranty, Price Pfister is to be notified describing the problem. In order to notify Price Pfister and receive assistance or service under this warranty, the original purchaser may: (1) call 1-800-Pfaucet (1-800-732-8238) for a consumer service representative who can assist you, or (2) write consumer service department c/o Price Pfister Inc., 19701 DaVinci, Lake Forest, CA 92610, and include a description of the problem, model number, your name, address, phone number and approximate date of purchase, or (3) email Price Pfister's customer service department by going to [www.PricePfister.com](http://www.PricePfister.com), or (4) notify the location or distributor from which the Product was purchased. In any case, you may be required to return the Product to Price Pfister for inspection and proof of purchase may be required.

**Limitations and Exclusions:**  
PRICE PFISTER WILL NOT BE LIABLE FOR ANY OTHER DAMAGES OR LOSSES, INCLUDING, BUT NOT LIMITED TO, INCIDENTAL AND/OR CONSEQUENTIAL DAMAGES, REGARDLESS OF THE LEGAL THEORY ASSERTED, INCLUDING ANY CLAIM OR BREACH OF WARRANTY HEREUNDER OR ANY OTHER CAUSE, AND WHETHER ARISING IN CONTRACT OR IN TORT (including negligence and strict liability).

Price Pfister has the right to discontinue or modify any product at any time. Some states do not allow limitations or exclusions of incidental or consequential damages, so the above limitations or exclusions may not apply to you. This warranty gives you specific legal rights, and you may also have other rights which vary from state to state.

The above warranties do not cover damage resulting from improper maintenance, repair, cleaning or installation, misuse, abuse, alterations, accidents or acts of God.



Price Pfister  
Garantía Mecánica y sobre el Acabado Limitada de por Vida  
Cubre las funciones y el acabado por el tiempo en que usted sea  
propietario de su casa  
(Las Aplicaciones Comerciales Limitan la Duración  
de las Garantías)

Price Pfister suministra las siguientes Garantías para sus productos. Es posible que se requiera la presentación de una Prueba de compra para obtener cualquiera de los beneficios indicados a continuación.

**Garantías Limitadas:** Price Pfister garantiza que por el tiempo en que el comprador original sea propietario de la casa en el que se hubiese instalado inicialmente el producto Price Pfister (el "Producto"), este Producto estará libre de todo defecto en material y mano de obra que pueda afectar el uso proyectado y correcto del Producto. Si el Producto se instala en una aplicación comercial, la garantía mecánica que antecede estará limitada a un período de diez (10) años a partir de la fecha de compra del Producto.

Price Pfister garantiza el acabado del Producto contra deterioro por el tiempo en que el comprador original sea propietario de la casa en la que hubiese instalado inicialmente el Producto. Si el Producto se instala en una aplicación comercial, la garantía sobre el acabado que precede para Productos que no contengan el acabado "Pforever" estará limitada a un periodo de cinco (5) años a partir de la fecha de compra.

**Recurso exclusivo:** En el caso de que haya un defecto en el Producto que viole las garantías que preceden, Price Pfister, a su opción, reparará o reemplazará la pieza defectuosa del Producto. La reparación o el reemplazo del Producto es el recurso exclusivo.

Para todo recurso con respecto a esta garantía, Price Pfister deberá ser notificado, con una descripción del problema. Para notificar a Price Pfister y recibir ayuda o servicio bajo esta garantía, el comprador original puede: (1) llamar al 1-800-Pfaucet (1-800-732-8238) para hablar con un representante de servicio al cliente que lo pueda ayudar, o (2) escribir al departamento de servicio al consumidor, c/o Price Pfister Inc., 19701 DaVinci, Lake Forest, CA 92610 U.S.A., e incluir una descripción del problema, el número del modelo, su nombre, dirección, número de teléfono y fecha aproximada de compra, o (3) enviar un e-mail al departamento de servicio al consumidor de Price Pfister entrando en la página web [www.PricePfister.com](http://www.PricePfister.com), o (4) avisarle al lugar o al distribuidor en donde se compró el Producto. En cualesquiera de los casos, podría pedirse devolver el Producto a Price Pfister para su inspección y es posible que se requiera la presentación de una prueba de compra.

**Limitaciones y Exclusiones:**  
PRICE PFISTER NO SE HARÁ RESPONSABLE DE NINGÚN OTRO DAÑO O PERJUICIO, INCLUYENDO, PERO SIN ESTAR LIMITADO A DAÑOS INCIDENTALES Y/O CONSECUENTES, SIN IMPORTAR LA TEORÍA LEGAL A LA QUE SE ALEGUE, INCLUYENDO TODO RECLAMO O VIOLACIÓN DE LA GARANTÍA PRESENTE O CUALQUIER OTRA CAUSA, Y YA SEAN COMO RESULTADO DE LA LEY CONTRACTUAL O LA DE ANTECEDENTES (incluyendo negligencia y responsabilidad estricta).

Price Pfister tiene el derecho de discontinuar o modificar cualquier producto en cualquier momento. Ciertos estados no permiten limitaciones o exclusiones de daños incidentales o consecuentes, de manera que es posible que las limitaciones o exclusiones que preceden no correspondan en su caso. Esta garantía le otorga derechos legales específicos y es posible que usted también tenga otros derechos que difieren entre un estado y otro.

Las garantías que preceden no cubren daños y perjuicios ocasionados como resultado de mantenimiento, reparaciones, limpieza o instalación inadecuados, mal uso, abuso, alteraciones, accidentes o causas de fuerza mayor.



Price Pfister  
Une garantie limitée à vie  
pour ce qui est de l'aspect mécanique et de la finition,  
tant et aussi longtemps que vous serez propriétaire  
de votre domicile.  
(Garantie limitée en cas d'utilisation commerciale  
- voir ci-dessous)

Veillez noter qu'une preuve d'achat peut être requise en cas de recours au titre de la garantie.

**Garantie limitée :** Tant et aussi longtemps que l'acheteur sera propriétaire du domicile dans lequel le produit Price Pfister a été installé, nous lui garantissons que ce dernier sera exempt de tout défaut de matériau ou vice de fabrication pouvant entraver l'utilisation correcte tel que prévu. Dans le cas des produits d'utilisation commerciale, la garantie exprimée ci-dessus est restreinte à une période de dix (10) ans.

Par ailleurs, tant et aussi longtemps que l'acheteur sera propriétaire du domicile dans lequel le produit Price Pfister a été installé, nous lui garantissons un article dont la finition ne pourra se détériorer. Dans le cas des produits d'utilisation commerciale qui ne comportent pas la finition "Pforever", la garantie est restreinte à une période de cinq (5) ans.

**Recours exclusif :** En cas de défaut du produit relevant de la garantie, le fabricant pourra, à sa discrétion, réparer ou remplacer la partie défectueuse. Cette mesure constitue un recours exclusif.

Pour tout recours au titre de la garantie, les clients doivent communiquer avec le fabricant pour lui faire part du problème. L'acheteur d'origine peut : (1) composer le 1 800 732-8238 pour parler à un représentant qui l'assistera; (2) écrire au service à la clientèle : Price Pfister Inc., 19701 DaVinci, Lake Forest, CA 92610 U.S.A., et fournir une explication du problème, en précisant le numéro de modèle, son nom, son adresse et son numéro de téléphone, ainsi que la date d'achat approximative; (3) communiquer par courrier électronique avec le service à la clientèle en utilisant le site [www.PricePfister.com](http://www.PricePfister.com), ou (4) aviser le détaillant qui a vendu le produit. On peut être obligé de retourner le produit au fabricant, et une preuve d'achat peut être exigée.

**Limitations et exclusions :**  
PRICE PFISTER NE SERA PAS RESPONSABLE DES AUTRES DOMMAGES OU PERTES, Y COMPRIS LES DOMMAGES INDIRECTS, INDEPENDAMMENT DE TOUTE THÉORIE JURIDIQUE, Y COMPRIS TOUTE RÉCLAMATION SELON LAQUELLE IL Y AURAIT EU RUPTURE DE GARANTIE, QUE CE SOIT PAR RAPPORT À UN CONTRAT OU PAR VOIE DE NÉGLIGENCE (cela comprend la négligence et la responsabilité stricte).

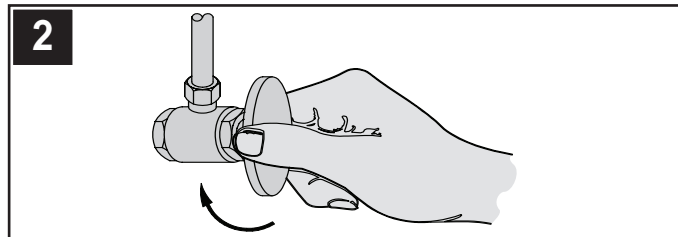
Price Pfister se réserve le droit de discontinuer ou de modifier un produit en tout temps. Certaines provinces ne permettent pas l'exclusion ou la limitation des dommages indirects, de sorte que la limitation exprimée peut ne pas s'appliquer. La présente garantie octroie aux clients certains droits d'ordre juridique, et ceux-ci pourraient en avoir d'autres, selon la province où ils habitent.

La garantie ne s'applique pas aux dommages résultant d'un entretien, d'un nettoyage ou d'une installation fautive effectués, ou encore d'usages fautifs, d'abus, de modifications, d'accidents ou de catastrophes naturelles.

Thank you for purchasing this Price Pfister product. All Price Pfister products are carefully engineered, and factory tested to provide long trouble-free use under normal conditions. This product is easy to install using basic tools and our easy to follow illustrated instructions. If you have any questions regarding this product, call 1-800-Pfaucet (1-800-732-8238).

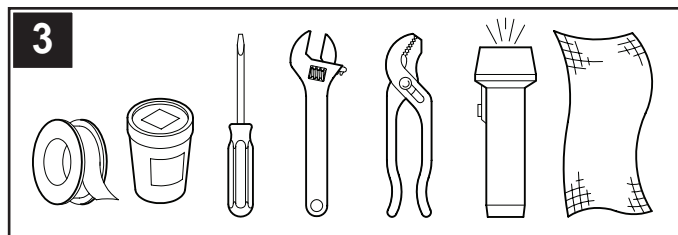
**1 BEFORE PROCEEDING**

**⚠ WARNING:** Read all the instructions completely before proceeding. Price Pfister recommends calling a professional if you are uncertain about installing this product! This product should be installed in accordance with all local and state plumbing and building codes.



**2 SHUT OFF WATER SUPPLY**

Locate water supply inlets and shut off the water supply valves. These are usually found under the sink or near the water meter. If you are replacing an existing faucet, remove the old faucet from the sink and clean the sink surface thoroughly.

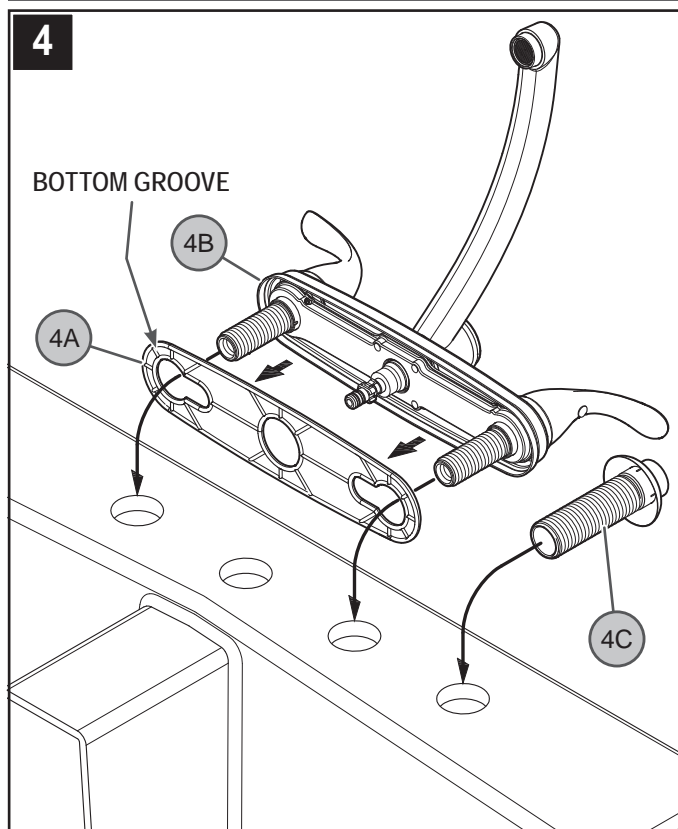


**3 TOOLS RECOMMENDED**

- PTFE Plumber's Tape
- Plumber's putty
- Slotted screwdriver
- Adjustable wrench
- Pliers
- Flashlight
- Cloth

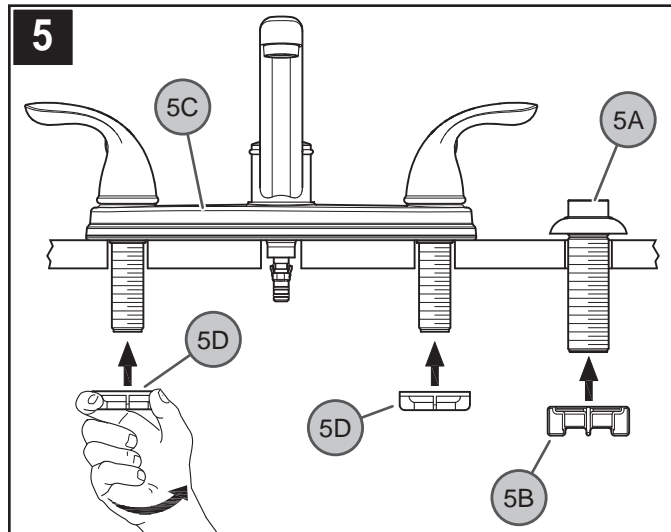
Your installation may require new supply lines and / or shut-off valves or other additional tools.

**FAUCET INSTALLATION**



**4 FAUCET INSTALLATION**

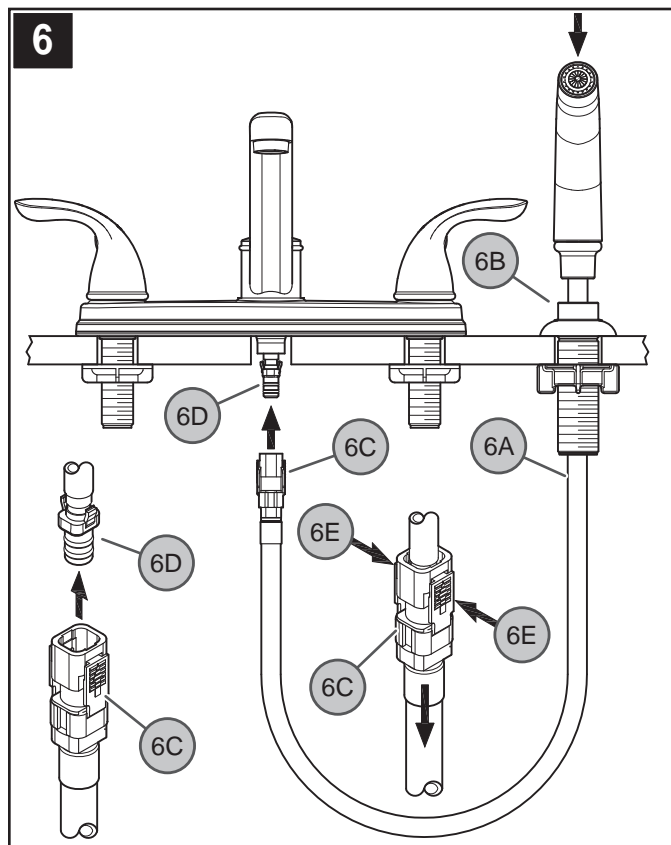
Ensure that Putty Plate (4A) is pressed on the Deck Plate (4B). Place a bead of plumber's putty in the grooves of the Putty Plate (4A). If desired, place a small bead of plumber's putty to the underside of the Hose Guide Flange (4C). Install the Deck Plate (4B) and align the Hose Guide Flange (4C) over the holes in the sink. Be sure that the "Price Pfister" marking is facing forward.



**5 SECURING FAUCET**

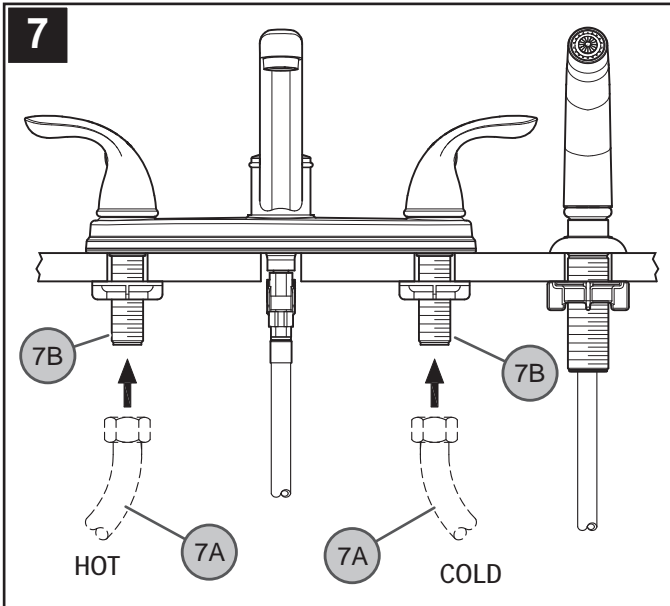
From underneath sink, secure the Hose Guide (5A) by screwing the Plastic Locknut (5B). Secure Deck Plate (5C) by screwing Wing Nuts (5D) to Mounting Posts (5E). Hand tighten.

Caution: do not over-tighten. Remove any excess putty from around the outside edge of Deck Plate (5C).



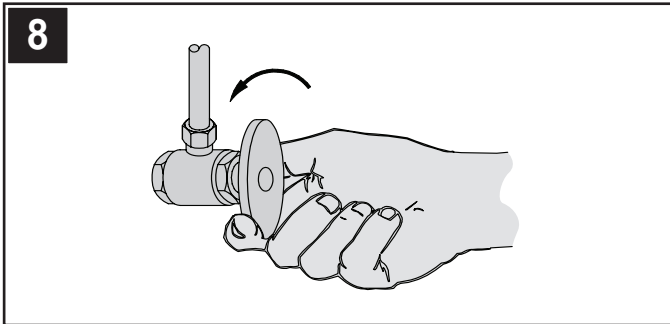
**6 SIDE SPRAY INSTALLATION**

Insert the Side Spray Hose (6A) through the Hose Guide (6B). From underneath sink, push Hose Connector (6C) onto receiving Tube (6D) until unable to push any further. To remove Hose, press on the Tabs (6E) and pull Hose Connector (6C) down.



**7 WATER SUPPLY CONNECTIONS**

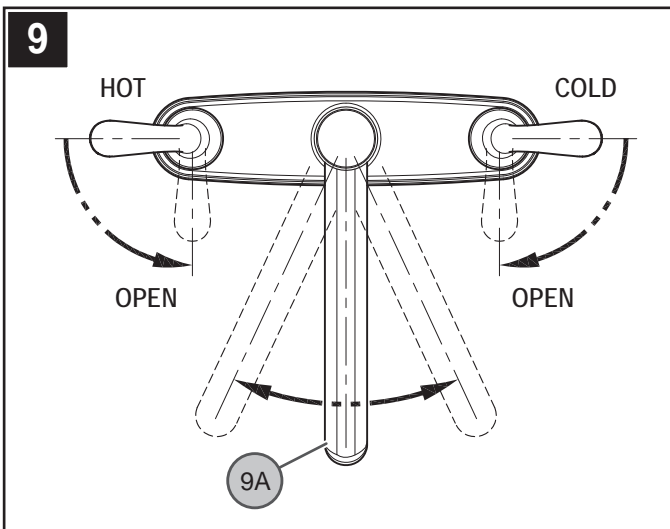
Connect water Supply Lines (7A) to Faucet Inlets (7B). Hot water supply lines go into left inlet. Cold water supply lines go into right inlet. (Supply lines are not included). Please follow manufacturer's instructions when installing supply lines.



**8 UNIT START UP**

Turn on hot and cold water supplies, and check for leaks above and below the sink.

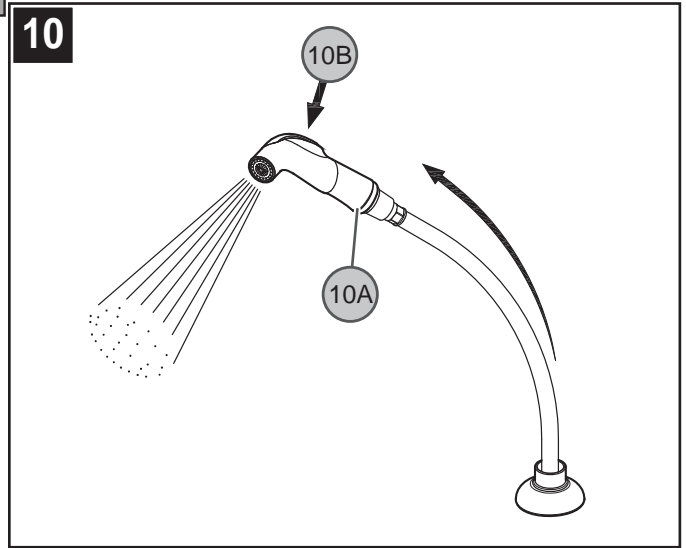
**FAUCET FUNCTIONS**



**9 FAUCET FUNCTIONS**

COLD valve: close-counterclockwise, open-clockwise; HOT valve: close-clockwise, open-counterclockwise. The Spout (9A) can be rotated around the Faucet Body in any direction.

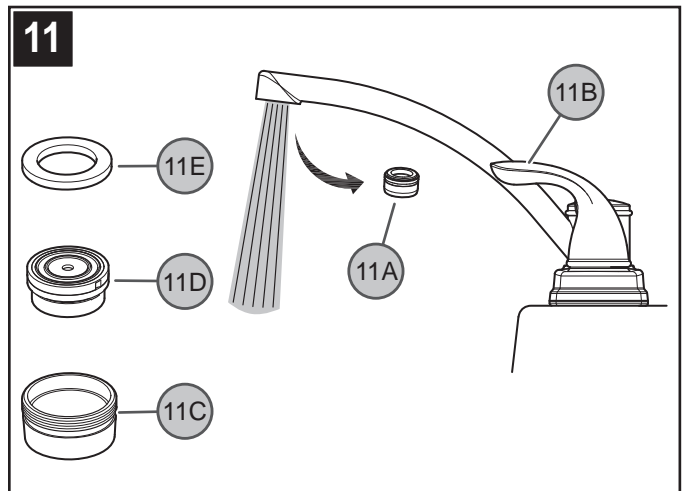
Note: Flush faucet before turning on valve (see step 11).



**10 SIDE SPRAY OPERATION**

The Side Spray (10A) can be pulled forward to spray water in any direction. To activate the Side Spray, press the Toggle Button (10B) located on the back of the Side Spray (10A).

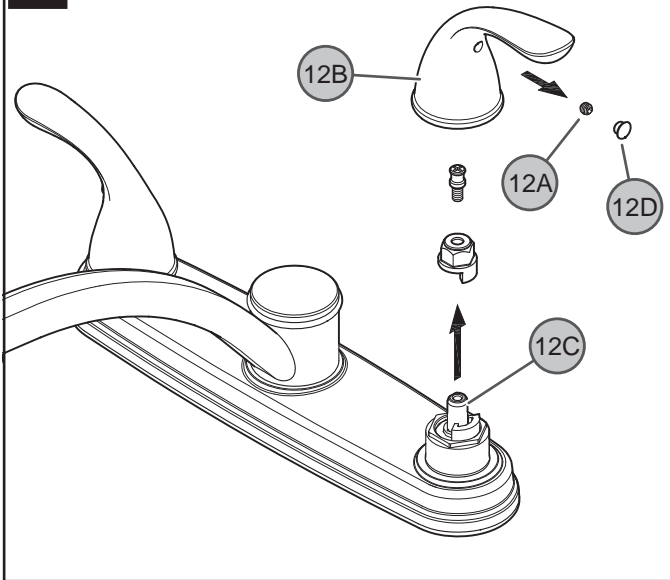
**MAINTENANCE & CARE**



**11 FLUSHING & AERATOR CLEANING**

After installation is complete, remove Aerator Housing (11A). Turn Valves (11B) on and allow both hot and cold water to run for at least one minute each. While water is running, check for leaks. To clean the aerator, disassemble Aerator Housing (11A) by separating the Aerator Shell (11C), Basket (11D) and Washer (11E). Once parts have been cleaned, reassemble by reversing steps.

12

**12 HANDLE REMOVAL**

Turn off water before proceeding! Remove Button (12D). With Valves in "Closed" position, unscrew Fastener (12A) and remove Handle Hub (12B) from Valve Stem (12C).

**⚠ CAUTION: Maintenance****DISASSEMBLY**

1. Replacement parts may be available at the store where you purchased your faucet.
2. When replacement parts are not available, please write or call Price Pfister Consumer Service.
3. Always turn off water and relieve pressure before working on your faucet.

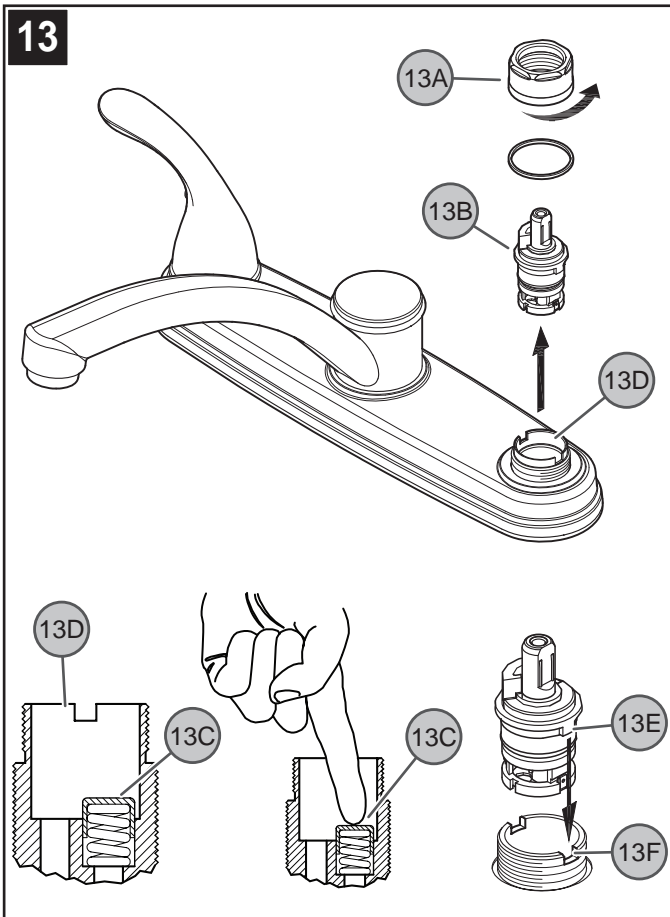
**⚠ NOTE: Trim Care****Cleaning Instructions:**

For all Handles and decorative finishes, use only a soft damp cloth to clean and shine. Use of polish, detergents, abrasive cleaners, organic solvents or acid may cause damage. **Use of other than a soft damp cloth will nullify our warranty!**

**Special Trim:**

Trim products which contain Porcelain or other similar substance are not acceptable for public areas or Commercial use. Installation of Said Trim is at Users Risk!

13

**13 VALVE CARTRIDGE REMOVAL**

Turn off water supplies and relieve pressure before working on your faucet. Remove handle (refer to step 12). Remove Retainer Nut (13A) by turning it counter-clockwise and lift out the Cartridge Assembly (13B). Inspect the Rubber Valve Seat (13C) inside Faucet Body (13D). Remove all debris. Re-insert Cartridge (13B) into the Faucet Body (13D). Make sure the wings (13E) on the two sides of the cartridge bonnet fit well into the slots (13F) on the faucet body. Tightly screw Retainer Nut (13A) by turning it clockwise. Reinstall the handle.



**1-800-PFAUCET (1-800-732-8238)**

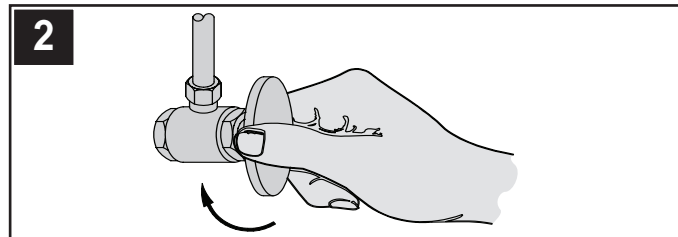
For Toll-Free Pfaucet information call  
1-800-PFAUCET (1-800-732-8238)  
or visit [www.pricepfister.com](http://www.pricepfister.com)

- Installation Support
- Care and Warranty Information

Gracias por haber comprado este producto Price Pfister. Todos los productos Price Pfister están diseñados cuidadosamente y son sometidos a pruebas en la fábrica para ser utilizados sin problemas bajo condiciones normales. Este producto es fácil de instalar con herramientas básicas y nuestras instrucciones ilustradas fáciles de seguir. Si tiene alguna pregunta sobre este producto, llame al 1-800 Pfauet (1-800-732-8238).

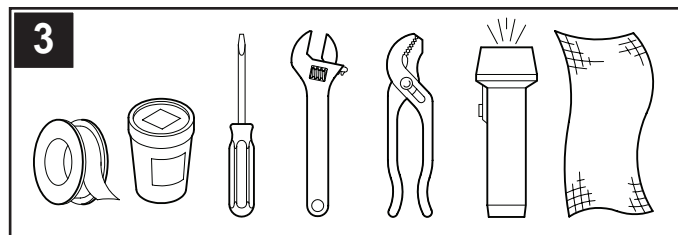
### 1 ANTES DE PROCEDER

**⚠ ADVERTENCIA:** Antes de proceder, lea completamente todas las instrucciones. Price Pfister recomienda llamar a un profesional si no se está seguro acerca de cómo instalar este producto. Este producto debe instalarse de acuerdo a los códigos de plomería y de construcción locales y estatales.



### 2 CIERRE EL SUMINISTRO DE AGUA

Ubique las entradas del suministro de agua y cierre las válvulas de suministro de agua. Generalmente se encuentran debajo del fregadero o cerca del medidor de agua. Si se trata de un reemplazo de grifo, quite el grifo viejo y limpie completamente la superficie del fregadero.

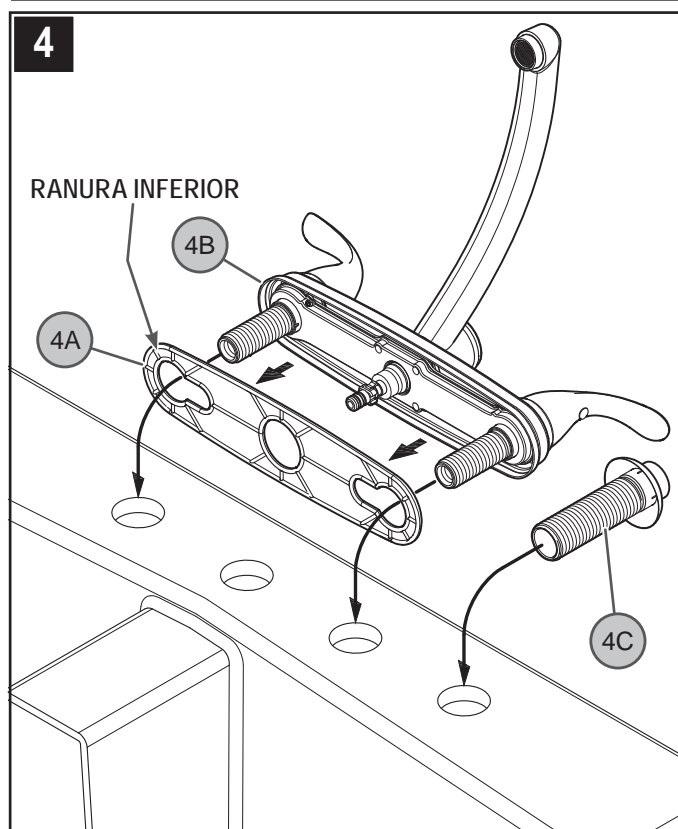


### 3 HERRAMIENTAS RECOMENDADAS

- Cinta para plomería PTFE
- Masilla para plomería
- Destornillador recto
- Llave ajustable
- Tenazas
- Linterna de mano
- Paño

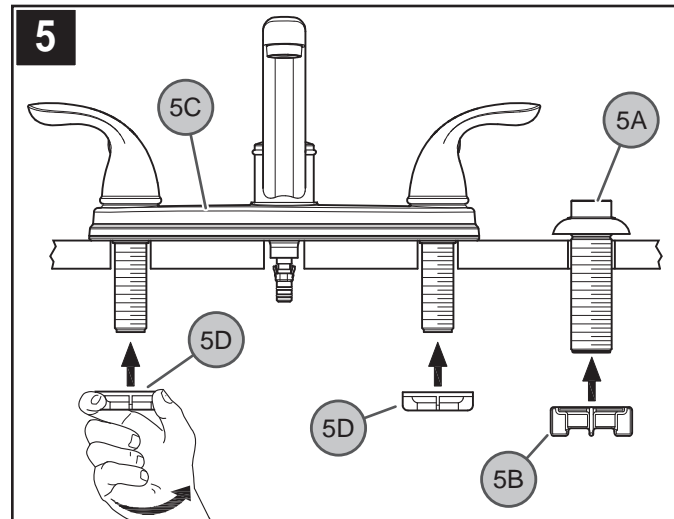
Para hacer la instalación podría ser necesario contar con nuevas tuberías de suministro, válvulas de cierre o herramientas adicionales.

## INSTALACIÓN DEL GRIFO



### 4 INSTALACIÓN DEL GRIFO

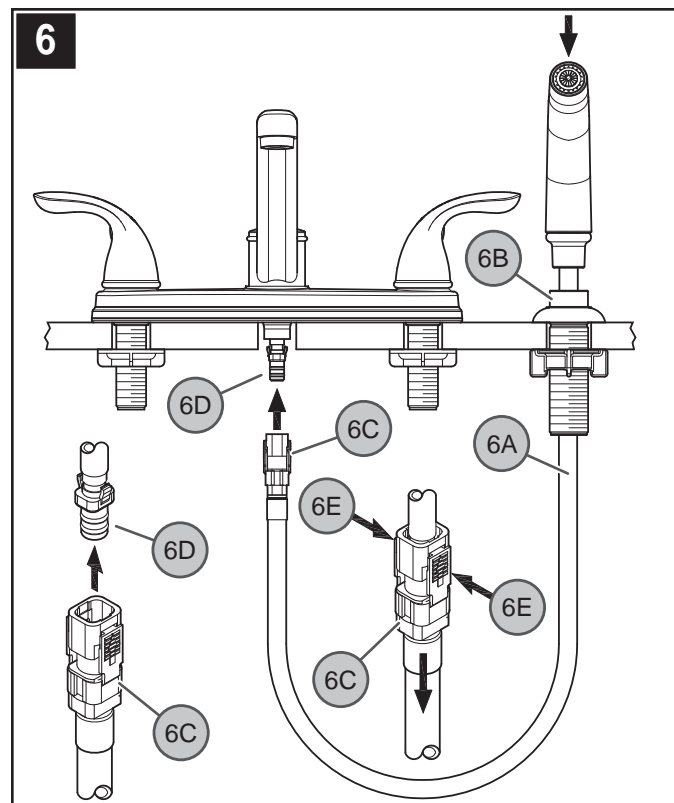
Verifique que la placa para la masilla (4A) esté oprimida sobre la placa de cubierta (4B). Aplique un cordón de masilla de plomería a lo largo de la placa para masilla (4A). Si lo desea, aplique un cordón pequeño de masilla de plomería al lado inferior de la brida de la guía de la manguera (4C). Instale la placa de cubierta (4B) y alinee la brida de la guía de la manguera (4C) sobre los agujeros en el fregadero. Esté seguro que la marca "Price Pfister" este señalando adelante..



### 5 ASEGURAR EL GRIFO

Desde abajo del fregadero, sujete la guía de la manguera (5A) atornillando la contratuca de plástico (5B). Sujete la placa de cubierta (5C) atornillando las tuercas de mariposa (5D) a los postes de montaje (5E). Apriete con la mano.

Precaución: no apriete en exceso. Quite el exceso de masilla de alrededor del borde exterior de la placa de cubierta (5C).

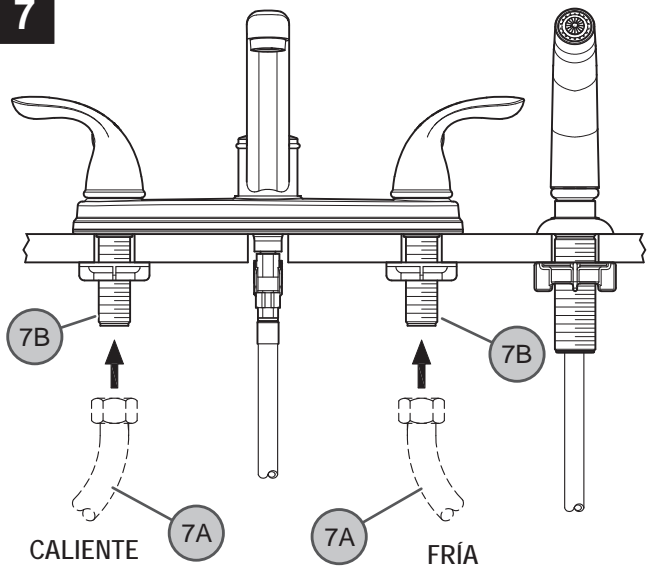


### 6 INSTALACIÓN DEL ROCIADOR LATERAL

Inserte la manguera del rociador lateral (6A) a través de la guía de la manguera (6B). Desde abajo del fregadero, introduzca el conector de la manguera (6C) en el vástago del conducto (6D) empuje hacia arriba hasta que ya no se pueda empujar más. Para quitar la manguera, presionar en las lengüetas (6E) y tirar hacia abajo el conector de la manguera del empuje (6C).

ESPAÑOL

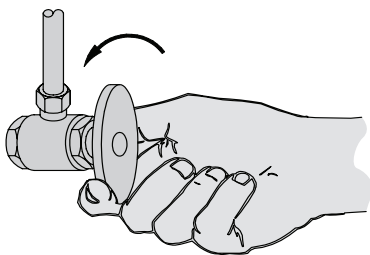
7



**7 CONEXIONES DE SUMINISTRO DE AGUA**

Conecte las líneas del suministro de agua (7A) a las entradas del grifo (7B). Las líneas de suministro de agua caliente se instalan en la entrada izquierda. Las líneas de suministro de agua fría se instalan en la entrada derecha. (Las líneas de suministro no son incluidas.) Siga por favor las instrucciones del fabricante al instalar las líneas de fuente.

8

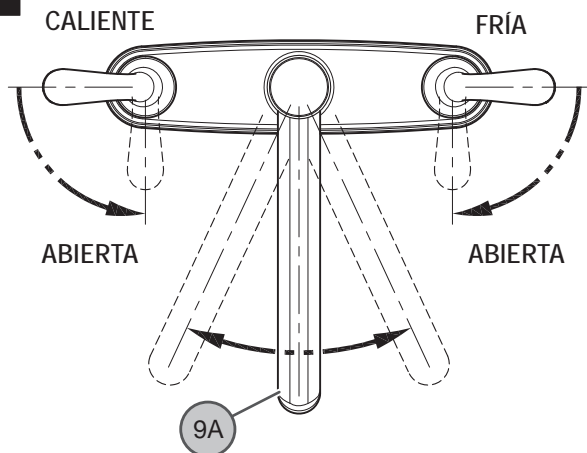


**8 CÓMO ACTIVAR LA UNIDAD**

Abra el suministro de agua fría y caliente, luego verifique que no hay fugas por abajo y arriba del fregadero.

**FUNCIONES DEL GRIFO**

9

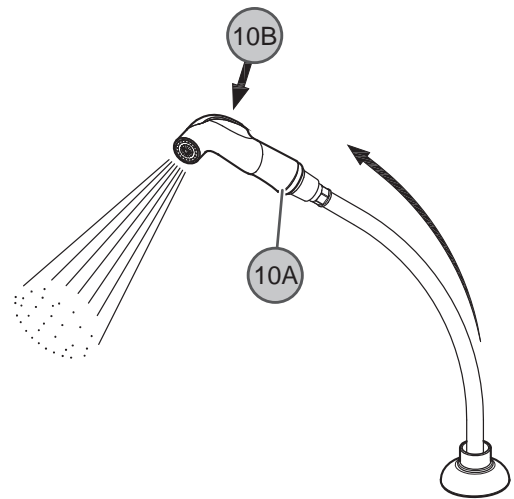


**9 FUNCIONES DEL GRIFO**

Válvula de agua FRÍA: se cierra en el sentido contrario al de las agujas del reloj, se abre en el sentido de las agujas del reloj; Válvula de agua CALIENTE: se cierra en el sentido de las agujas del reloj, se abre en el sentido contrario al de las agujas del reloj. El surtidor (9A) puede girarse alrededor cuerpo del grifo en cualquier dirección.

Nota: Debe purgar el grifo antes de abrir las válvulas (consulte al paso 11).

10

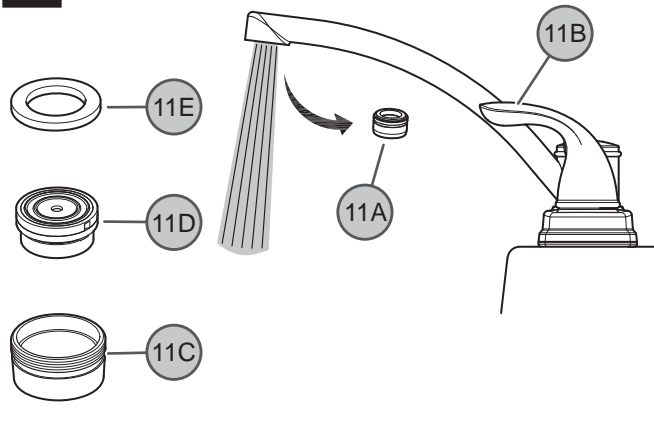


**10 FUNCIONAMIENTO DEL ROCIADOR LATERAL**

El rociador lateral (10A) puede tirarse hacia adelante para rociar agua en cualquier dirección. Para activar el rociador lateral, oprima el botón basculante (10B) situado en la parte posterior del rociador lateral (10A).

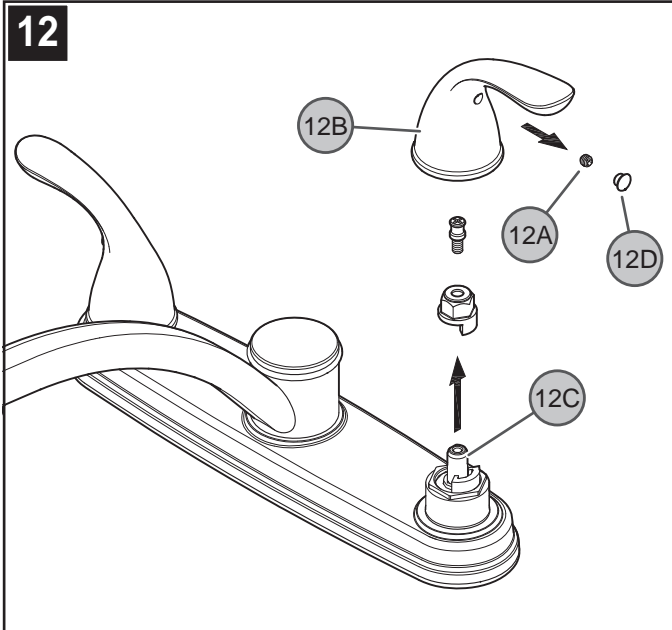
**MANTENIMIENTO Y CUIDADO**

11



**11 CÓMO ENJUAGAR Y LIMPIAR EL AERADOR**

Luego de efectuar la instalación, retire la caja del aerador (11A). Abra las válvulas (11B) y deje correr el agua fría y caliente por lo menos un minuto cada una. Mientras el agua corre, verifique que no existan fugas. Para limpiar el aerador, desarme la caja del aerador (11A) separando el casco (11C), cesta (11D) y arandela (11E) del aerador. Una vez que haya limpiado las partes, re-ensámblelas siguiendo estos pasos en orden inverso.



### 12 CÓMO QUITAR LAS MANIJAS

¡Cierre el suministro de agua antes de continuar! Quite el botón (12D). Con las válvulas en la posición "Cerrada," desenrosque el sujetador (12A) y saque el núcleo de la manija (12B) del vástago de la válvula (12C).



### PRECAUCIÓN: Mantenimiento

#### CÓMO DESARMAR:

1. El almacén donde compró su grifo podría tener repuestos disponibles.
2. Cuando no hay repuestos disponibles, sírvase escribir o llamar al departamento de servicio al consumidor de Price Pfister.
3. Siempre antes de efectuar algún trabajo en su grifo, cierre el agua y elimine la presión.



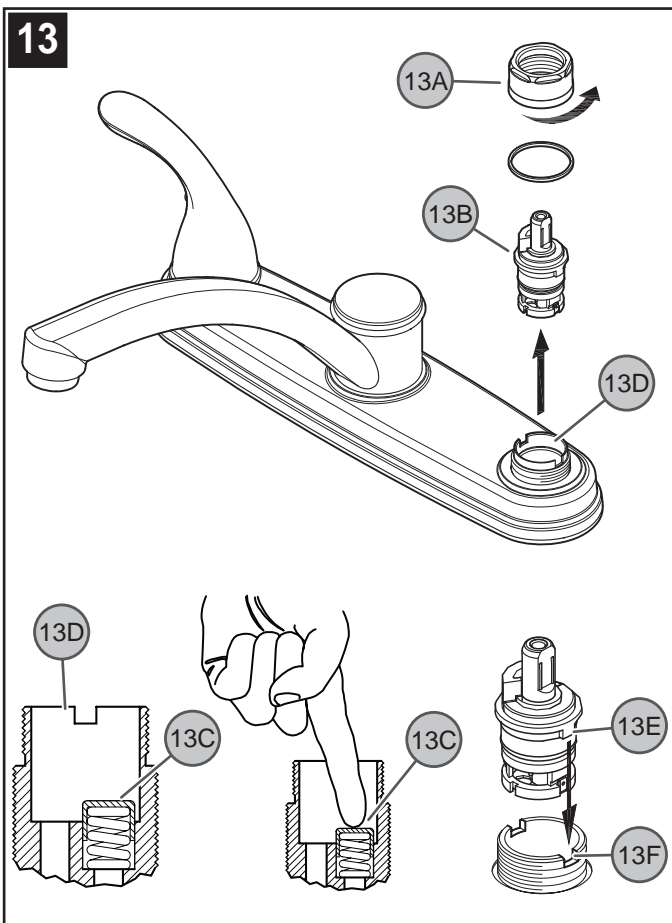
### NOTA: Cuidado del Acabado

#### Instrucciones para limpieza:

Para limpiar y hacer brillar las manijas y el acabado decorativo use solamente un paño suave y húmedo. El uso de pulidores, detergentes, limpiadores abrasivos, solventes orgánicos o ácidos puede provocar daños. ¡El uso de algo más que un paño suave y húmedo invalida nuestra garantía!

#### Acabados especiales:

Los productos con acabados que contienen porcelana u otras sustancias similares no son aceptables para áreas públicas ni para usos comerciales. ¡Su instalación bajo tales circunstancias es bajo el riesgo del usuario!



### 13 RETIRO DEL CARTUCHO DE LAS VÁLVULAS

Antes de efectuar cualquier trabajo en el grifo, cierre los suministros de agua y elimine la presión. Retire la manija (consulte el paso 12). Afloje la tuerca de fijación (13A) girándola en sentido contrario al de las agujas del reloj y levante y retire el conjunto del cartucho (13B). Inspeccione el asiento de hule de la válvula (13C) en el cuerpo del grifo (13D). Quite todos los residuos. Coloque de nuevo el cartucho (13B) en el cuerpo del grifo (13D). Compruebe que las alas (13E) en los dos costados del bonete del cartucho calcen bien en las ranuras (13F) en el cuerpo del grifo. Atornille firmemente la tuerca de fijación (13A) girándola en el sentido de las agujas del reloj. Reinstale la manija.



**1-800-PFAUCET (1-800-732-8238)**

Para obtener información mediante llamadas gratis, llame al

1-800-PFAUCET (1-800-732-8238) o visite

[www.pricepfister.com](http://www.pricepfister.com)

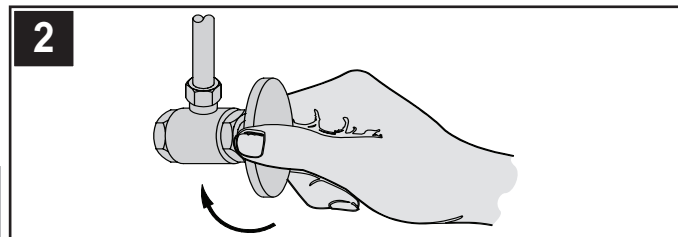
- Apoyo a instaladores
- Información sobre cuidado y garantías

Merci d'avoir acheté ce produit Price Pfister. Tous les produits Price Pfister sont fabriqués avec soin et contrôlés à l'usine pour offrir une longue durée de service sans problème dans des conditions d'utilisation normales. Il est facile de poser ce produit à l'aide d'un outillage de base et de nos illustrations très claires. Pour toute question concernant ce produit, appeler le 1-800-Pfaucet (1-800-732-8238).

### 1 AVANT DE PROCÉDER À LA POSE

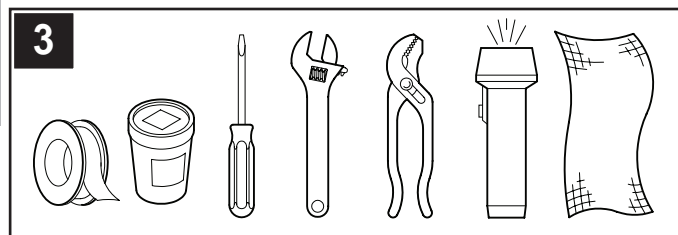
**AVERTISSEMENT :** lire attentivement toutes les instructions avant de procéder à la pose. Price Pfister recommande de faire appel à un professionnel en cas d'incertitude quant à l'installation de ce produit !

Ce produit doit être installé conformément à l'ensemble de la réglementation locale et provinciale applicable à la plomberie et à la construction.



### 2 COUPURE DE L'ARRIVÉE D'EAU

Repérer les arrivées d'eau et fermer leurs robinets. Ces robinets se trouvent généralement sous le lavabo ou à côté du compteur d'eau. En cas de remplacement d'un robinet existant, le déposer du lavabo et nettoyer soigneusement la surface de ce dernier.

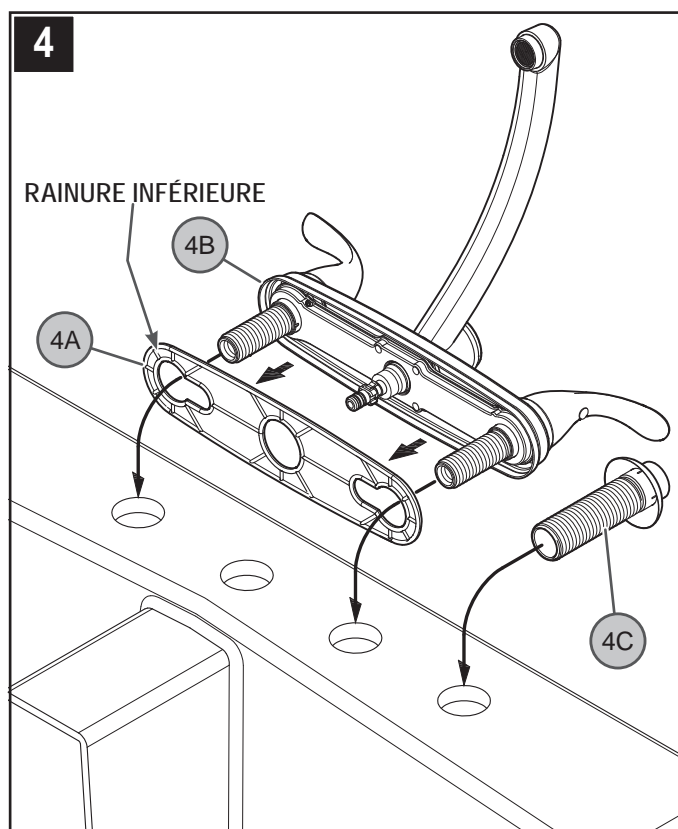


### 3 OUTILLAGE RECOMMANDÉ

- Ruban PTFE de plombier
- Mastic de plombier
- Tournevis plat
- Clé à molette
- Pince
- Lampe de poche
- Chiffon

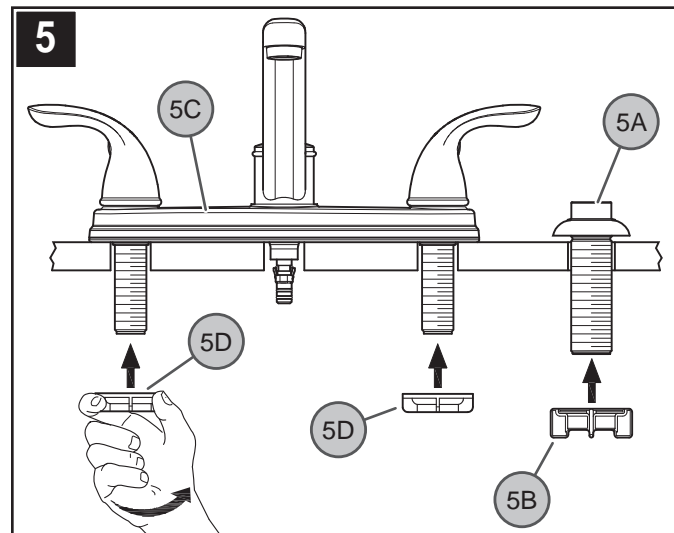
L'installation peut exiger des tuyaux d'arrivée et/ou des vannes d'arrêt neufs ou d'autres outils.

## INSTALLATION DE ROBINET



### 4 INSTALLATION DE ROBINET

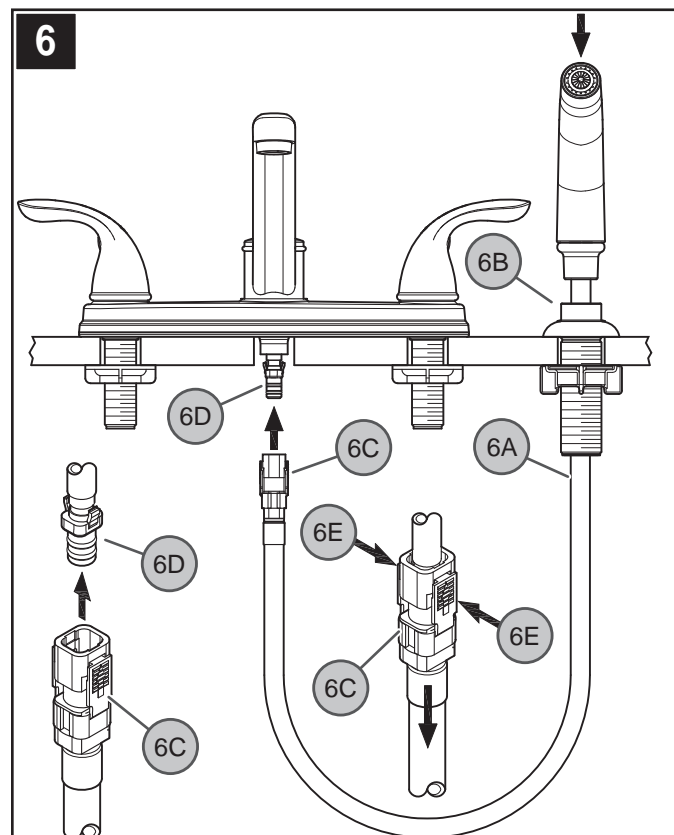
S'assurer que la plaque de masticage (4A) est appuyée sur l'applique (4B). Appliquer un cordon de mastic de plombier dans la plaque de masticage (4A). Si on le désire, appliquer un petit cordon de mastic de plombier sur le dessous de la bride de guide de flexible (4C). Mettre l'applique (4B) en place et aligner la bride de guide de flexible (4C) sur les trous de l'évier. Assurez que la marque «Price Pfister» se dirige en avant.



### 5 ASSURER DU ROBINET

Depuis le dessous de l'évier, fixer le guide de flexible (5A) en vissant l'écrou de blocage en plastique (5B). Fixer l'applique (5C) en vissant les écrous à oreilles (5D) sur les tiges filetées de montage (5E). Les serrer avec les doigts.

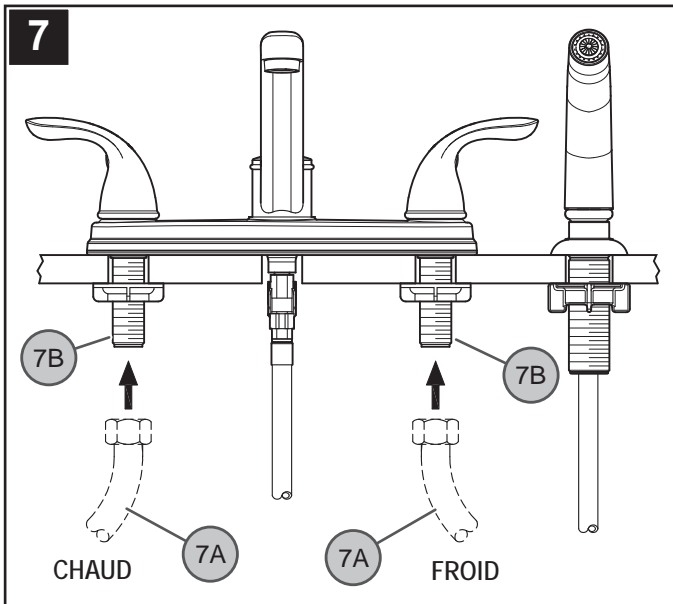
Attention : ne pas trop les serrer. Enlever tout excédent de mastic du pourtour du bord extérieur de l'applique (5C).



### 6 INSTALLATION DE JET LATÉRAL

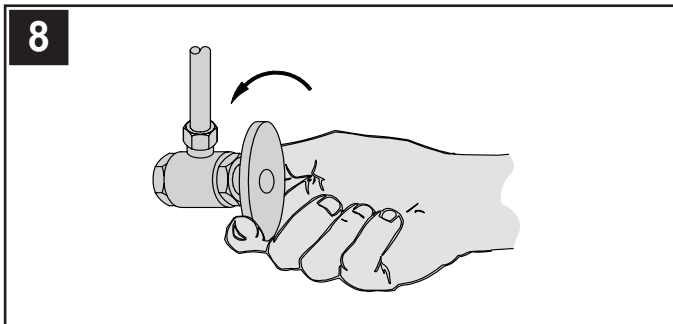
Insérer le flexible de douche (6A) dans son guide (6B). De sous le évier, poussez le raccord de tuyau (6C) sur la tube récepteur (6D) tant qu'on ne puisse déjà pas pousser plus. Pour enlever le tuyau, presser sur les étiquettes (6E) et abaisser le connecteur de tuyau de poussée (6C).





**7 RACCORDEMENTS DES ARRIVÉES D'EAU**

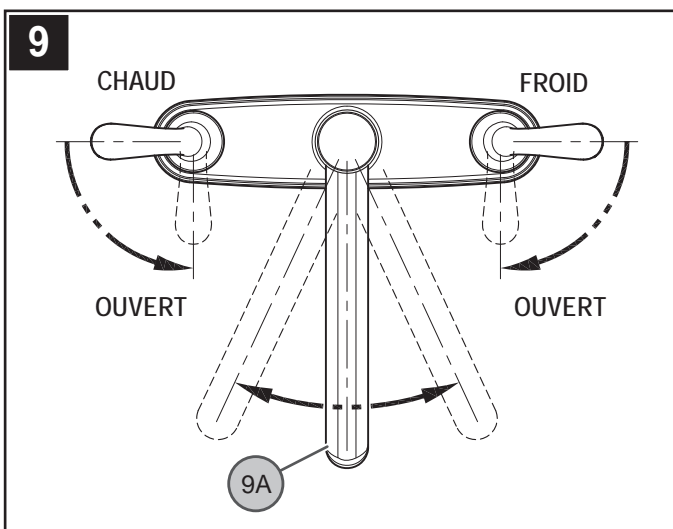
Reliez l'arrivée d'eau (7A) aux entrées du robinet (7B). Les canalisations d'alimentation d'eau chaude entrent à l'admission gauche. Les canalisations d'alimentation d'eau froide entrent à l'admission droite. (Tuyaux d'arrivée d'eau ne sont pas incluses.) Veuillez suivre les instructions du fabricant quand installant les robinets d'arrivée.



**8 MISE EN SERVICE DU ROBINET**

Ouvrir les robinets d'arrivée d'eau chaude et d'eau froide, puis vérifier le dessus et le dessous du lavabo pour voir s'il y a des fuites.

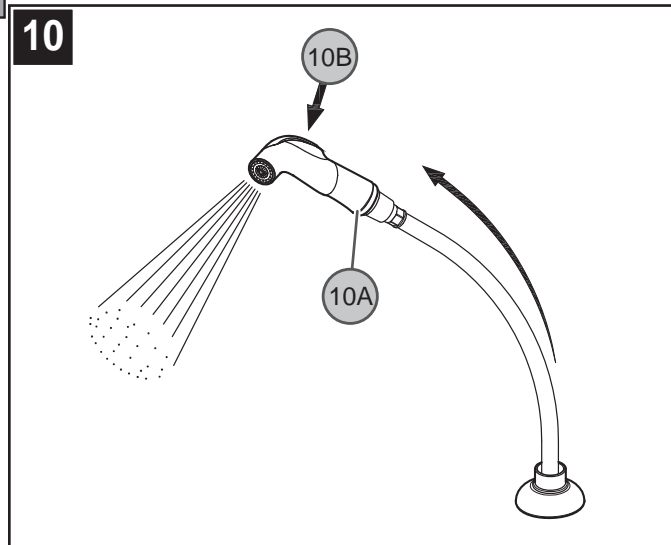
**FUNCTIONNEMENT DES ROBINETS**



**9 FONCTIONNEMENT DES ROBINETS**

Robinet d'EAU FROIDE : fermeture-sens antihoraire, ouverture-sens horaire; Robinet d'EAU CHAUDE : fermeture-sens horaire, ouverture-sens antihoraire. Le bec (9A) peut pivoter dans n'importe quel sens autour du corps du mitigeur.

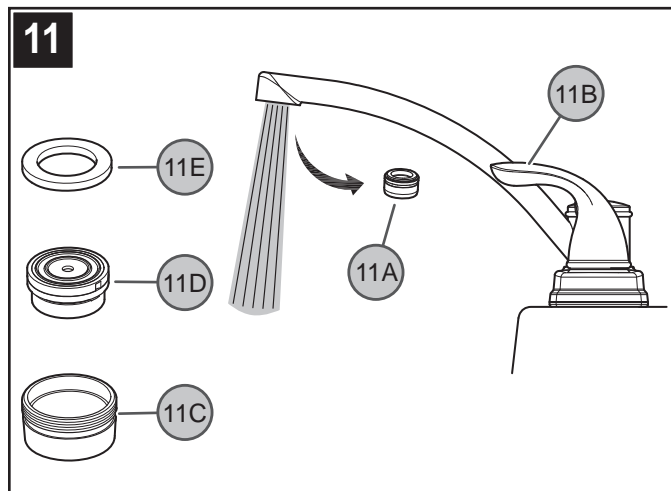
Note : Il doit purger le robinet avant d'ouvrir les valves (consultas au pas 11).



**10 FONCTIONNEMENT DE LA JET LATÉRALE**

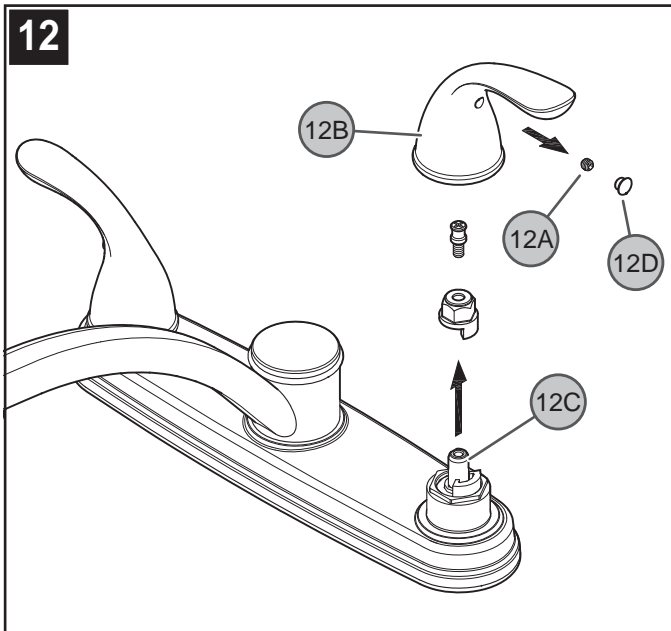
La jet latérale (10A) peut être tirée vers l'avant pour pulvériser de l'eau dans toute direction. Pour l'activer, appuyer sur la bascule (10B) qui se trouve au dos de la jet (10A).

**ENTRETIEN ET SOINS**



**11 RINÇAGE ET NETTOYAGE DE L'AÉRATEUR**

Une fois l'installation terminée, retirer le boîtier d'aérateur (11A). Ouvrir les robinets (11B) laisser couler l'eau chaude et l'eau froide pendant au moins une minute pour chaque robinet. Contrôler l'étanchéité pendant que l'eau coule. Pour nettoyer l'aérateur, démonter son boîtier (11A) en séparant le corps de l'aérateur (11C), la crépine (11D) et la rondelle (11E). Une fois que les pièces sont nettoyées, procéder au remontage dans l'ordre inverse du démontage.



### 12 DÉPOSE DES MANETTES

Couper l'eau avant de commencer! Enlevez le bouton (12D). Les robinets étant en position "Fermée," dévisser la fixation (12A) et retirer le moyeu de manette (12B) de la tige de robinet (12C).



### ATTENTION : entretien

#### DÉMONTAGE

1. Il se peut que les pièces de rechange soient disponibles dans le magasin dans lequel le mélangeur a été acheté.
2. Lorsque des pièces de rechange ne sont pas disponibles, bien vouloir contacter le département du service après-vente de Price Pfister par courrier ou par téléphone.
3. Toujours couper les arrivées d'eau et dépressuriser avant de travailler sur le mélangeur.

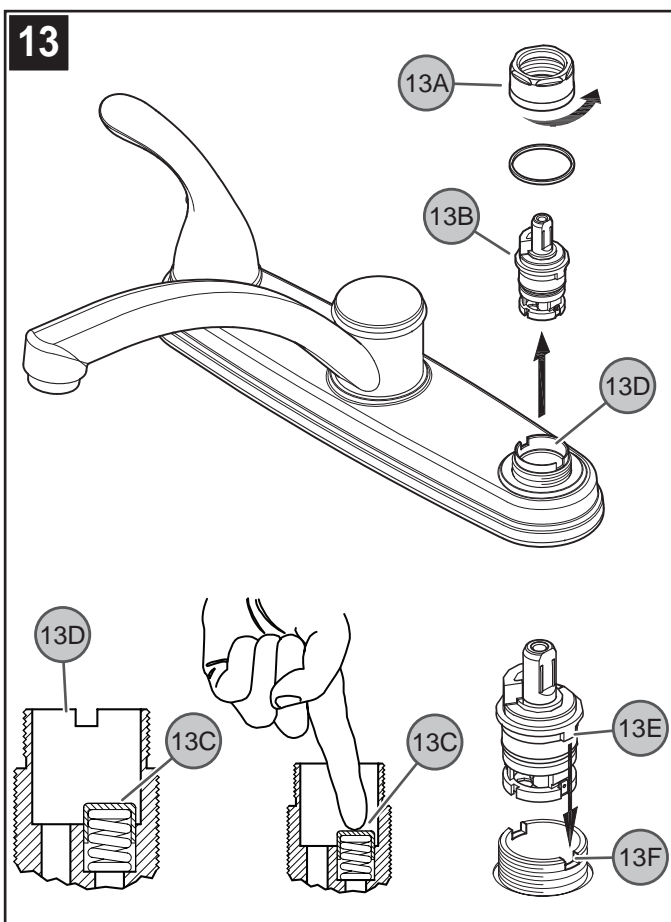


### REMARQUE : entretien des garnitures

#### Instructions de nettoyage :

N'utiliser qu'un chiffon humide pour nettoyer et polir toutes les manettes et ornements décoratives. L'utilisation de pâte à polir, de détergents, de produits nettoyants abrasifs, de solvants organiques ou d'acide peut endommager ces pièces. L'utilisation d'autre chose qu'un chiffon humide annulera la garantie !

**Garnitures spéciales :** les garnitures contenant de la porcelaine ou une autre substance similaire ne sont pas acceptables dans les lieux publics ou les établissements commerciaux. La pose de telles garnitures se fait aux risques de l'utilisateur.



### 13 DÉPOSE DE LA CARTOUCHE

Couper les arrivées d'eau et dépressuriser avant de travailler sur le robinet. Retirer la manette (voir l'étape 12). Desserrer l'écrou de retenue (13A) en le tournant dans le sens antihoraire et tirer sur la cartouche (13B) pour l'enlever. Examiner le siège en caoutchouc (13C) du robinet dans le corps (13D) de celui-ci. Enlever tous les débris. Réinsérer la cartouche (13B) dans le corps du robinet (13D). S'assurer que les ergots (13E) des deux côtés du chapeau de la cartouche s'adaptent (13F) bien dans les fentes du corps de robinet. Bien serrer l'écrou de retenue (13A) en le tournant dans le sens horaire. Remettre la manette en place.



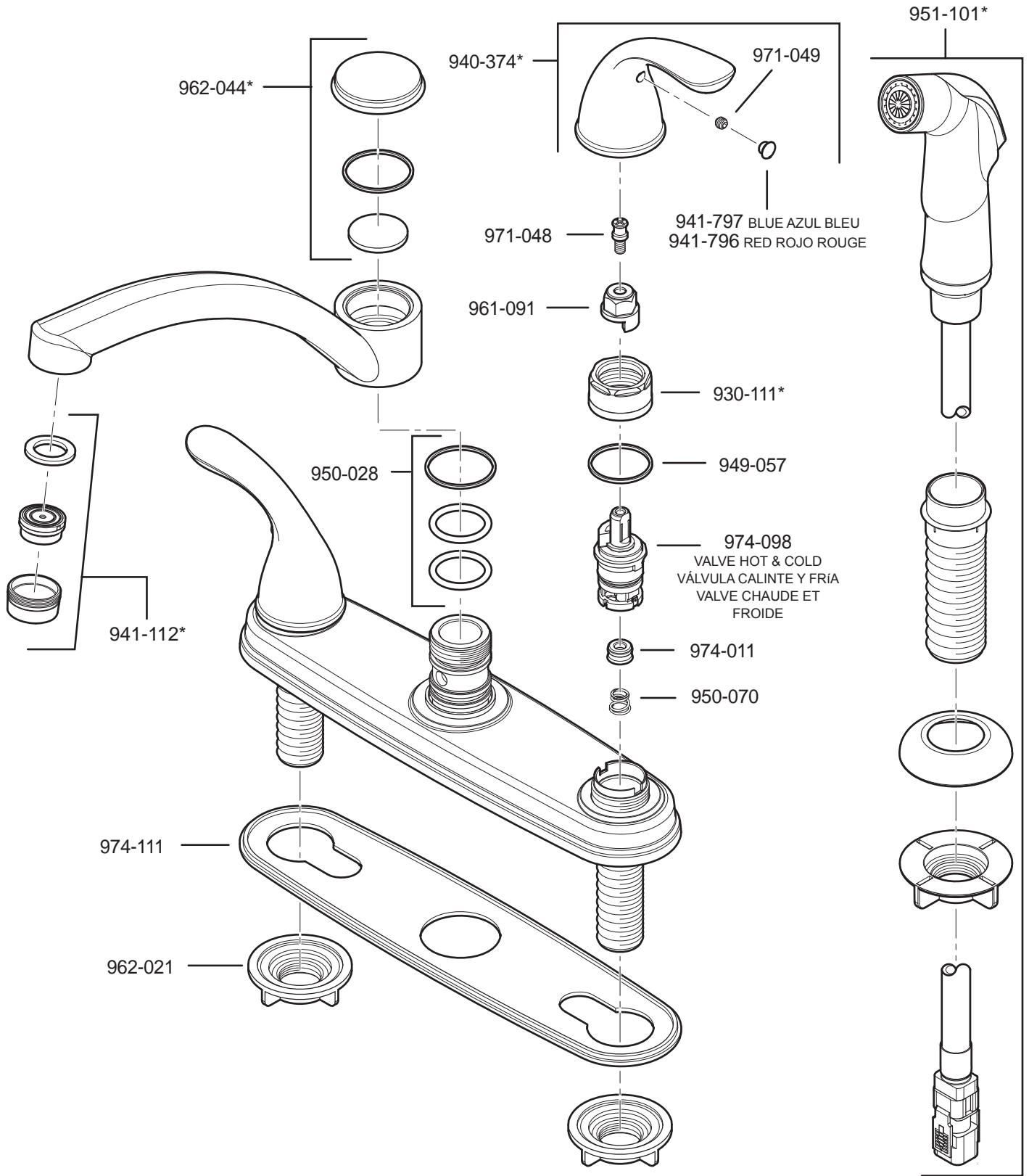
**1-800-PFAUCET (1-800-732-8238)**

Pour les renseignements concernant le service sans frais de Pfaucet, appelez 1-800-PFAUCET (1-800-732-8238) appel ou visite [www.pricepfister.com](http://www.pricepfister.com)

- Aide pour le montage
- Renseignements sur l'entretien et la garantie



■ 35-4TH ■



	English	Español	Français
*	Letter Designates Finish	La Letra Indica el Terminado	La Lettre Designe La Fini
A	Polished Chrome	Cromo Pulido	Chrome Poli
S	Stainless Steel	Acero Inoxidable	Acier Inoxydable

Price Pfister

19701 DaVinci  
Lake Forest, CA 92610  
Phone: 1-800-Pfaucet  
www.pricepfister.com

A BLACK & DECKER COMPANY