

# Price Pfister®

43 Series  
Serie 43  
Série 43

## Langston™

Lavatory Faucet  
Grifo Para El Baño  
Robinet Pou Lavabo

CONSERVE  
Engineered to use 30% less water without  
compromising the water experience



Price Pfister  
Lifetime Limited Mechanical & Pfinish Warranty  
Covers Pfinish and Pfunction for as Long as You  
Own Your Home  
(Commercial Applications Limit the Duration of the  
Warranties as Provided Below)

Price Pfister provides the following Warranties for its products. Proof of Purchase may be required in order to obtain any of the benefits set forth below.

**Limited Warranties:** Price Pfister warrants that for as long as the original purchaser owns the home in which the Price Pfister product (the "Product") is originally installed, the Product will be free of all defects in material and workmanship that would impair the intended and proper use of the Product. If the Product is installed in a commercial application, the above mechanical warranty shall be limited for a period of ten (10) years from the date of purchase of the Product.

Price Pfister warrants against deterioration of the Product's finish for as long as the original purchaser owns the home in which the Product is originally installed. If the Product is installed in a commercial application, the above finish warranty for Products that do not contain the Pforever finish shall be limited to a period of five (5) years from the date of purchase.

**Exclusive Remedy:** In the event of any defect in the Product that breaches the foregoing warranties, Price Pfister, at its option, will repair or replace the defective part of the Product. Repair or replacement of the Product is the exclusive remedy.

For any remedy under this warranty, Price Pfister is to be notified describing the problem. In order to notify Price Pfister and receive assistance or service under this warranty, the original purchaser may: (1) call 1-800-Pfaucet (1-800-732-8238) for a consumer service representative who can assist you, or (2) write consumer service department c/o Price Pfister Inc., 19701 DaVinci, Lake Forest, CA 92610, and include a description of the problem, model number, your name, address, phone number and approximate date of purchase, or (3) email Price Pfister's customer service department by going to [www.PricePfister.com](http://www.PricePfister.com), or (4) notify the location or distributor from which the Product was purchased. In any case, you may be required to return the Product to Price Pfister for inspection and proof of purchase may be required.

**Limitations and Exclusions:**  
PRICE PFISTER WILL NOT BE LIABLE FOR ANY OTHER DAMAGES OR LOSSES, INCLUDING, BUT NOT LIMITED TO, INCIDENTAL AND/OR CONSEQUENTIAL DAMAGES, REGARDLESS OF THE LEGAL THEORY ASSERTED, INCLUDING ANY CLAIM OR BREACH OF WARRANTY HEREUNDER OR ANY OTHER CAUSE, AND WHETHER ARISING IN CONTRACT OR IN TORT (including negligence and strict liability).

Price Pfister has the right to discontinue or modify any product at any time. Some states do not allow limitations or exclusions of incidental or consequential damages, so the above limitations or exclusions may not apply to you. This warranty gives you specific legal rights, and you may also have other rights which vary from state to state.

The above warranties do not cover damage resulting from improper maintenance, repair, cleaning or installation, misuse, abuse, alterations, accidents or acts of God.



Price Pfister  
Garantía Mecánica y sobre el Acabado Limitada de por Vida  
Cubre las funciones y el acabado por el tiempo en que usted sea  
propietario de su casa  
(Las Aplicaciones Comerciales Limitan la Duración  
de las Garantías)

Price Pfister suministra las siguientes Garantías para sus productos. Es posible que se requiera la presentación de una Prueba de compra para obtener cualquiera de los beneficios indicados a continuación.

**Garantías Limitadas:** Price Pfister garantiza que por el tiempo en que el comprador original sea propietario de la casa en la que se hubiese instalado inicialmente el producto Price Pfister (el "Producto"), este Producto estará libre de todo defecto en material y mano de obra que pueda afectar el uso proyectado y correcto del Producto. Si el Producto se instala en una aplicación comercial, la garantía mecánica que antecede estará limitada a un período de diez (10) años a partir de la fecha de compra del Producto.

Price Pfister garantiza el acabado del Producto contra deterioro por el tiempo en que el comprador original sea propietario de la casa en la que hubiese instalado inicialmente el Producto. Si el Producto se instala en una aplicación comercial, la garantía sobre el acabado que precede para Productos que no contengan el acabado "Pforever" estará limitada a un periodo de cinco (5) años a partir de la fecha de compra.

**Recurso exclusivo:** En el caso de que haya un defecto en el Producto que viole las garantías que preceden, Price Pfister, a su opción, reparará o reemplazará la pieza defectuosa del Producto. La reparación o el reemplazo del Producto es el recurso exclusivo.

Para todo recurso con respecto a esta garantía, Price Pfister deberá ser notificado, con una descripción del problema. Para notificar a Price Pfister y recibir ayuda o servicio bajo esta garantía, el comprador original puede: (1) llamar al 1-800-Pfaucet (1-800-732-8238) para hablar con un representante de servicio al cliente que lo pueda ayudar, o (2) escribir al departamento de servicio al consumidor, c/o Price Pfister Inc., 19701 DaVinci, Lake Forest, CA 92610 U.S.A., e incluir una descripción del problema, el número del modelo, su nombre, dirección, número de teléfono y fecha aproximada de compra, o (3) enviar un e-mail al departamento de servicio al consumidor de Price Pfister entrando en la página web [www.PricePfister.com](http://www.PricePfister.com), o (4) avisarle al lugar o al distribuidor en donde se compró el Producto. En cualesquiera de los casos, podría pedirse devolver el Producto a Price Pfister para su inspección y es posible que se requiera la presentación de una prueba de compra.

**Limitaciones y Exclusiones:**  
PRICE PFISTER NO SE HARÁ RESPONSABLE DE NINGÚN OTRO DAÑO O PERJUICIO, INCLUYENDO, PERO SIN ESTAR LIMITADO A DAÑOS INCIDENTALES Y/O CONSECUENTES, SIN IMPORTAR LA TEORÍA LEGAL A LA QUE SE ALEGUE, INCLUYENDO TODO RECLAMO O VIOLACIÓN DE LA GARANTÍA PRESENTE O CUALQUIER OTRA CAUSA, Y YA SEAN COMO RESULTADO DE LA LEY CONTRACTUAL O LA DE ANTECEDENTES (incluyendo negligencia y responsabilidad estricta).

Price Pfister tiene el derecho de discontinuar o modificar cualquier producto en cualquier momento. Ciertos estados no permiten limitaciones o exclusiones de daños incidentales o consecuentes, de manera que es posible que las limitaciones o exclusiones que preceden no correspondan en su caso. Esta garantía le otorga derechos legales específicos y es posible que usted también tenga otros derechos que difieren entre un estado y otro.

Las garantías que preceden no cubren daños y perjuicios ocasionados como resultado de mantenimiento, reparaciones, limpieza o instalación inadecuados, mal uso, abuso, alteraciones, accidentes o causas de fuerza mayor.



Price Pfister  
Une garantie limitée à vie  
pour ce qui est de l'aspect mécanique et de la finition,  
tant et aussi longtemps que vous serez propriétaire  
de votre domicile.  
(Garantie limitée en cas d'utilisation commerciale  
- voir ci-dessous)

Veillez noter qu'une preuve d'achat peut être requise en cas de recours au titre de la garantie.

**Garantie limitée:** Tant et aussi longtemps que l'acheteur sera propriétaire du domicile dans lequel le produit Price Pfister a été installé, nous lui garantissons que ce dernier sera exempt de tout défaut de matériau ou vice de fabrication pouvant entraver l'utilisation correcte tel que prévu. Dans le cas des produits d'utilisation commerciale, la garantie exprimée ci-dessus est restreinte à une période de dix (10) ans.

Par ailleurs, tant et aussi longtemps que l'acheteur sera propriétaire du domicile dans lequel le produit Price Pfister a été installé, nous lui garantissons un article dont la finition ne pourra se détériorer. Dans le cas des produits d'utilisation commerciale qui ne comportent pas la finition "Pforever", la garantie est restreinte à une période de cinq (5) ans.

**Recours exclusif:** En cas de défaut du produit relevant de la garantie, le fabricant pourra, à sa discrétion, réparer ou remplacer la partie défectueuse. Cette mesure constitue un recours exclusif.

Pour tout recours au titre de la garantie, les clients doivent communiquer avec le fabricant pour lui faire part du problème. L'acheteur d'origine peut: (1) composer le 1 800 732-8238 pour parler à un représentant qui l'assistera; (2) écrire au service à la clientèle: Price Pfister Inc., 19701 DaVinci, Lake Forest, CA 92610 U.S.A., et fournir une explication du problème, en précisant le numéro de modèle, son nom, son adresse et son numéro de téléphone, ainsi que la date d'achat approximative; (3) communiquer par courrier électronique avec le service à la clientèle en utilisant le site [www.PricePfister.com](http://www.PricePfister.com), ou (4) aviser le détaillant qui a vendu le produit. On peut être obligé de retourner le produit au fabricant, et une preuve d'achat peut être exigée.

**Limitations et exclusions:**  
PRICE PFISTER NE SERA PAS RESPONSABLE DES AUTRES DOMMAGES OU PERTES, Y COMPRIS LES DOMMAGES INDIRECTS, INDÉPENDamment DE TOUTE THÉORIE JURIDIQUE, Y COMPRIS TOUTE RÉCLAMATION SELON LAQUELLE IL Y AURAIT EU RUPTURE DE GARANTIE, QUE CE SOIT PAR RAPPORT À UN CONTRAT OU PAR VOIE DE NÉGLIGENCE (cela comprend la négligence et la responsabilité stricte).

Price Pfister se réserve le droit de discontinuer ou de modifier un produit en tout temps. Certaines provinces ne permettent pas l'exclusion ou la limitation des dommages indirects, de sorte que la limitation exprimée peut ne pas s'appliquer. La présente garantie octroie aux clients certains droits d'ordre juridique, et ceux-ci pourraient en avoir d'autres, selon la province où ils habitent.

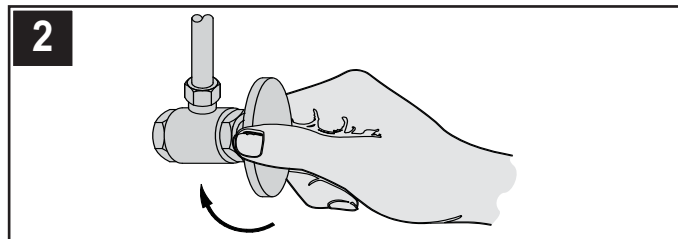
La garantie ne s'applique pas aux dommages résultant d'un entretien, d'un nettoyage ou d'une installation fautive effectués, ou encore d'usages fautifs, d'abus, de modifications, d'accidents ou de catastrophes naturelles.

Thank you for purchasing this Price Pfister product. All Price Pfister products are carefully engineered, and factory tested to provide long trouble-free use under normal conditions. This product is easy to install using basic tools and our easy to follow illustrated instructions. If you have any questions regarding this product, call 1-800-Pfaucet (1-800-732-8238).

ENGLISH

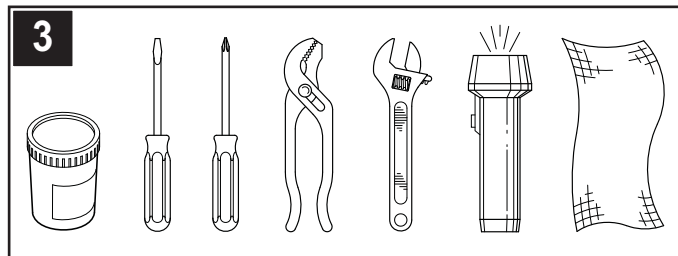
**1 BEFORE PROCEEDING**

**⚠ WARNING:** Read all the instructions completely before proceeding. Price Pfister recommends calling a professional if you are uncertain about installing this product! This product should be installed in accordance with all local and state plumbing and building codes.



**2 SHUT OFF WATER SUPPLY**

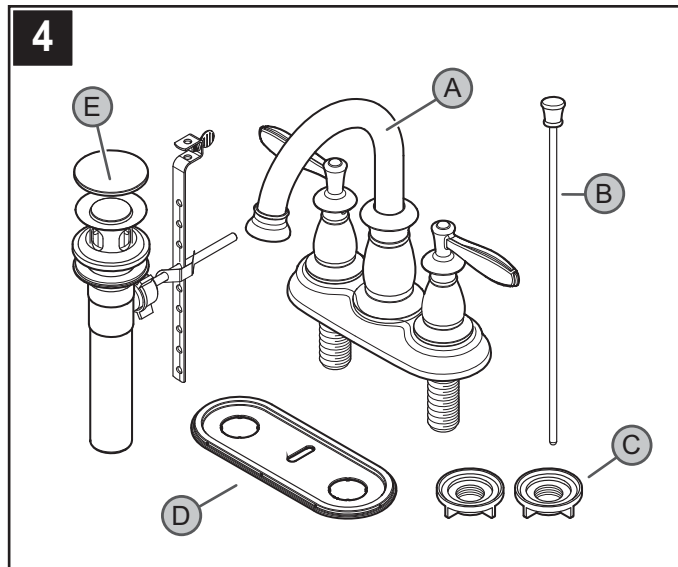
Locate water supply inlets and shut off the water supply valves. These are usually found under the sink or near the water meter. If you are replacing an existing faucet, remove the old faucet from the sink and clean the sink surface thoroughly.



**3 TOOLS RECOMMENDED**

- Plumber's putty
- Slotted screwdriver
- Phillips head screwdriver
- Pliers
- Adjustable wrench
- Flashlight
- Cloth

Your installation may require new supply lines and / or shut-off valves or other additional tools.



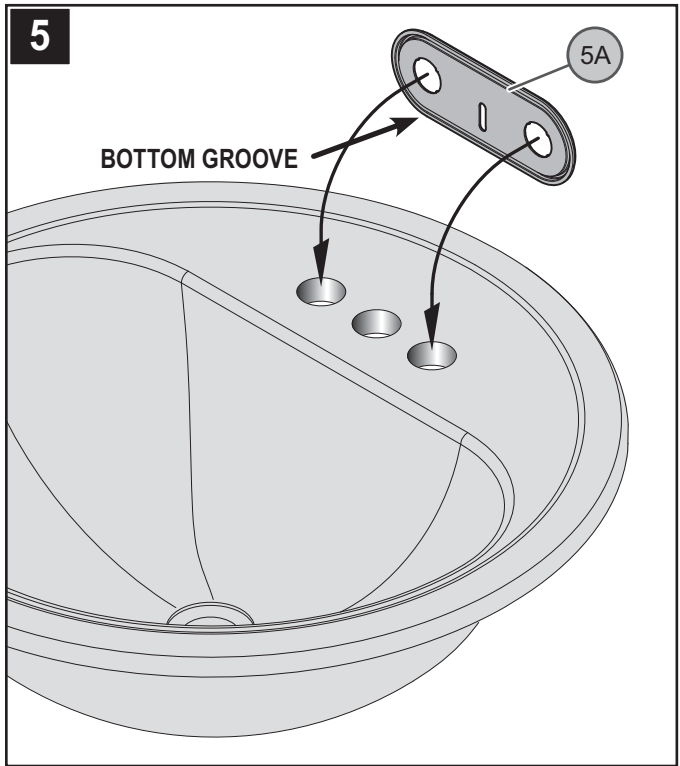
**4 CHECKING THE CONTENTS OF THE BOX**

Upon opening the box, check to ensure that all of the following items are included.

- A Faucet
- B Lift Rod
- C Wingnuts (2x)
- D Putty Plate
- E Pop-Up Assembly

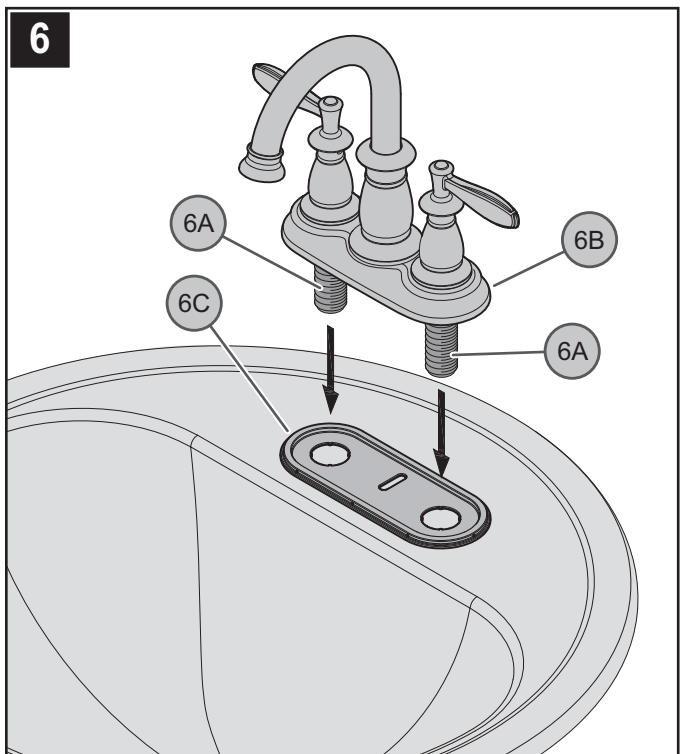
If any of these items are missing, please contact Price Pfister Consumer Service at 1-800-Pfaucet (1-800-732-8238).

**FAUCET INSTALLATION**



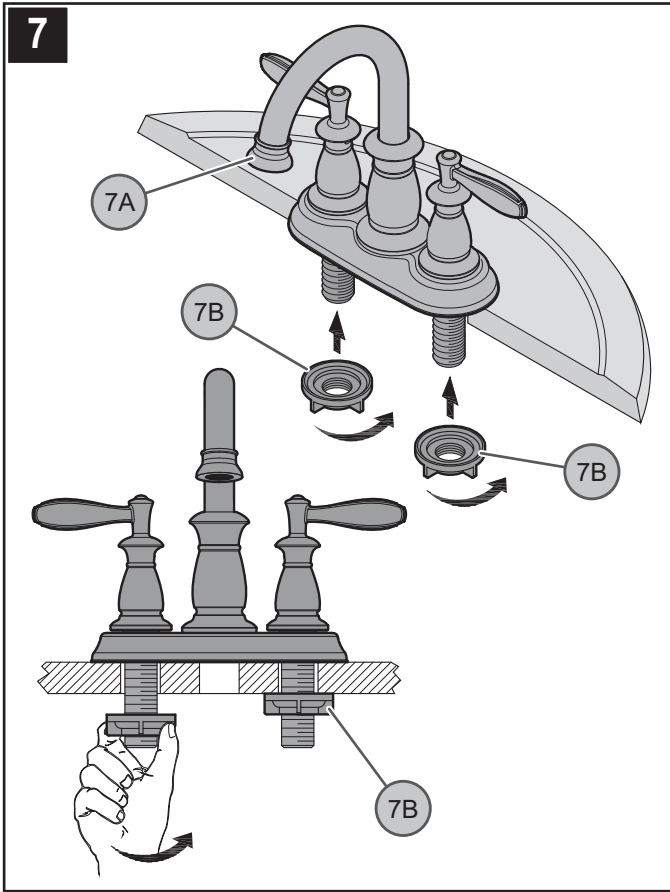
**5 PUTTY PLATE ATTACHMENT**

Following manufacturer's recommendations on use, apply plumber's putty into putty groove in bottom of Putty Plate (5A). Install the Putty Plate over the three holes in your sink.



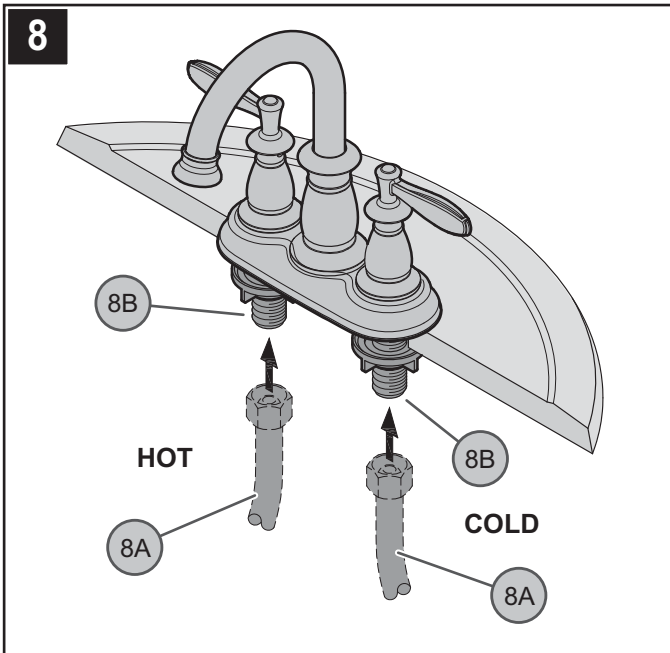
**6 FAUCET INSTALLATION**

Insert Faucet Shanks (6A) through the end holes of the sink. Press Deck Plate (6B) onto Putty Plate (6C).



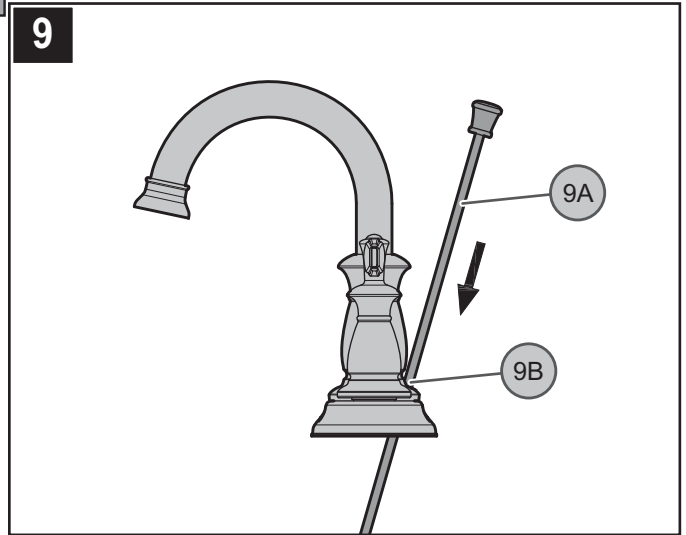
**7 SECURING FAUCET**

From underneath sink, secure Faucet using Wingnuts (7B). Hand tighten.



**8 WATER SUPPLY CONNECTIONS**

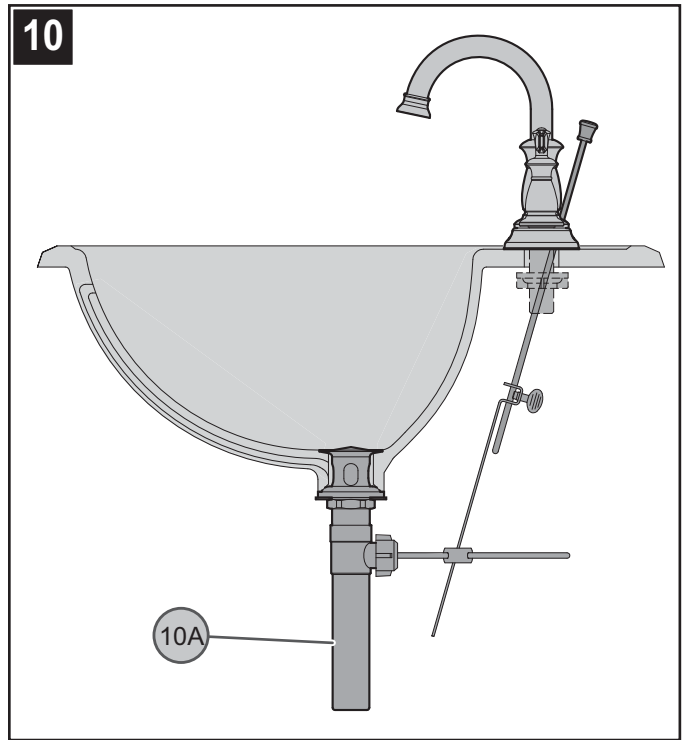
Connect water Supply Lines (8A) to Faucet Inlets (8B). Hot water supply lines go into left inlet. Cold water supply lines go into right inlet. (Supply lines are not included). Please follow manufacturer's instructions when installing supply lines.



**9 POP-UP ROD CONNECTION**

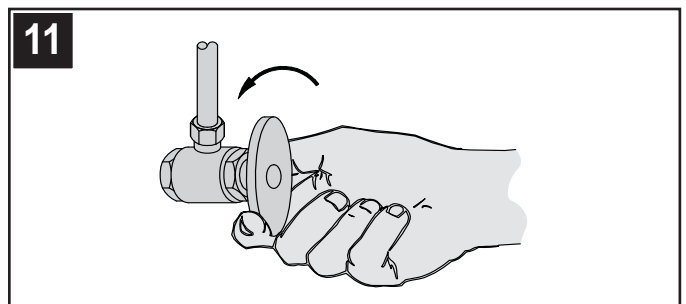
Gently, slide Lift Rod (9A) down the hole in Spout Hub (9B).

**DRAIN BODY INSTALLATION**



**10 POP-UP INSTALLATION**

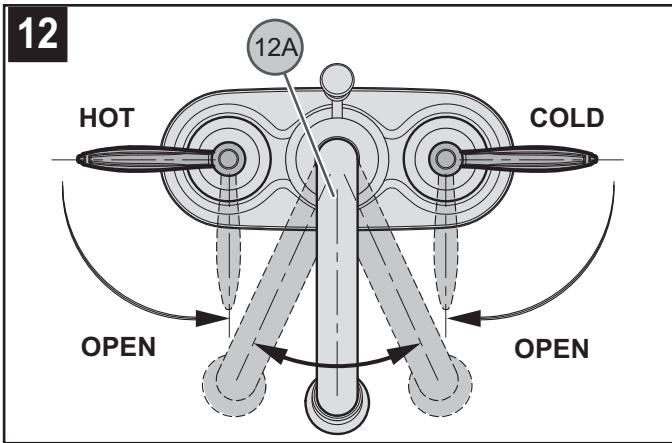
Install and adjust Pop-Up (10A) using separate instructions supplied with the Pop-Up assembly.



**11 UNIT START UP**

Turn on hot and cold water supplies, and check for leaks above and below the sink.

**FAUCET FUNCTIONS**

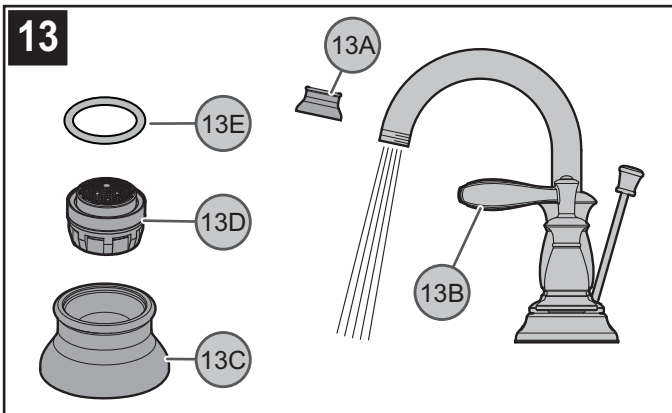


**12 FAUCET FUNCTIONS**

COLD valve: close-counterclockwise, open-clockwise; HOT valve: close-clockwise, open-counterclockwise. The Spout (12A) can be rotated around the Faucet Body in any direction.

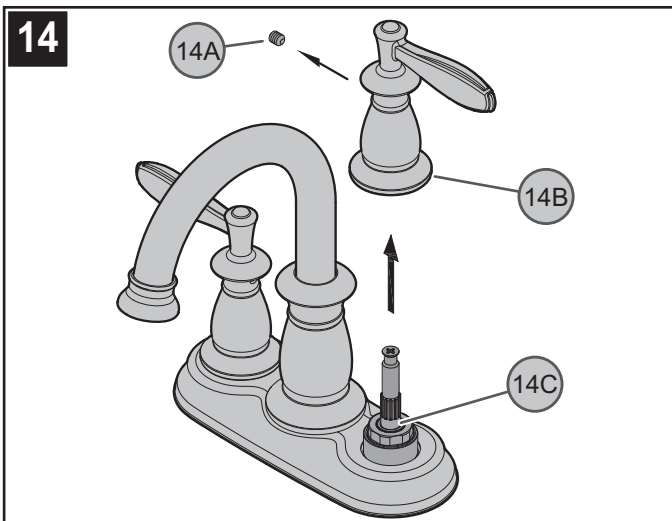
**Note:** Flush faucet before turning on valve (see step 13).

**MAINTENANCE & CARE**



**13 FLUSHING & AERATOR CLEANING**

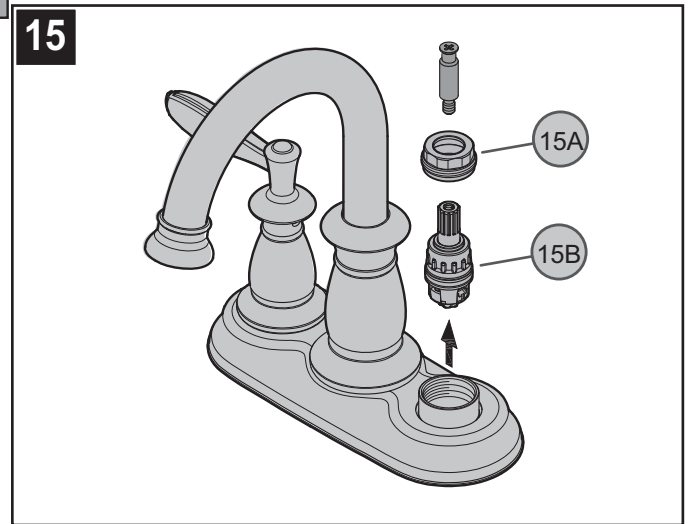
After installation is complete, remove Aerator Housing (13A). Turn Valves (13B) on and allow both hot and cold water to run for at least one minute each. While water is running, check for leaks. To clean the aerator, disassemble Aerator Housing (13A) by separating the Aerator Shell (13C), Basket (13D), and Washer (13E). Once parts have been cleaned, reassemble by reversing steps.



**14 HANDLE INSTALLATION REMOVAL**

**Turn off water before proceeding!** With Valves in "Closed" position, unscrew Fastener (14A) and remove Handle Hub (14B) from Valve Stem (14C).

**15**



**15 VALVE CARTRIDGE REPLACEMENT**

**Turn off water supplies and relieve pressure before working on your faucet.** Remove handles (See Step 14), unscrew Retainer Nut (15A) by turning it counterclockwise and lift out Cartridge Assembly (15B) and inspect. Replace parts as necessary. Reassemble parts by reversing steps.

**CAUTION: Maintenance**

**DISASSEMBLY**

1. Replacement parts may be available at the store where you purchased your faucet.
2. When replacement parts are not available, please write or call Price Pfister Consumer Service.
3. **Always turn off water and relieve pressure before working on your faucet.**

**NOTE: Trim Care**

**Cleaning Instructions:**

For all Handles and decorative finishes, use only a soft damp cloth to clean and shine. Use of polish, detergents, abrasive cleaners, organic solvents or acid may cause damage. **Use of other than a soft damp cloth will nullify our warranty!**

**Special Trim:**

Trim products which contain Porcelain or other similar substance are not acceptable for public areas or Commercial use. Installation of Said Trim is at Users Risk!



**1-800-PFAUCET (1-800-732-8238)**

For Toll-Free Pfaucet information call  
1-800-PFAUCET (1-800-732-8238)  
or visit [www.pricepfister.com](http://www.pricepfister.com)

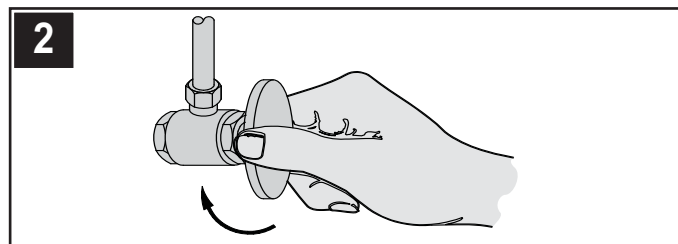
- Installation Support
- Care and Warranty Information



Gracias por haber comprado este producto Price Pfister. Todos los productos Price Pfister están diseñados cuidadosamente y son sometidos a pruebas en la fábrica para ser utilizados sin problemas bajo condiciones normales. Este producto es fácil de instalar con herramientas básicas y nuestras instrucciones ilustradas fáciles de seguir. Si tiene alguna pregunta sobre este producto, llame al 1-800 Pfauet (1-800-732-8238).

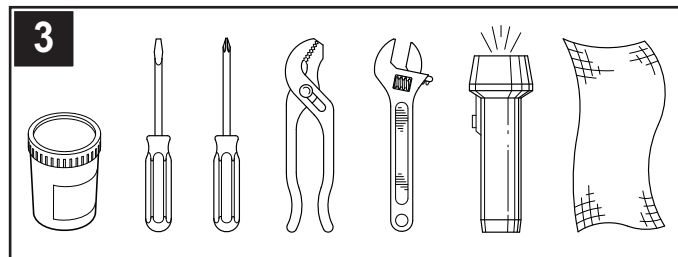
### 1 ANTES DE PROCEDER

**ADVERTENCIA:** Antes de proceder, lea completamente todas las instrucciones. Price Pfister recomienda llamar a un profesional si no se está seguro acerca de cómo instalar este producto. Este producto debe instalarse de acuerdo a los códigos de plomería y de construcción locales y estatales.



### 2 CIERRE EL SUMINISTRO DE AGUA

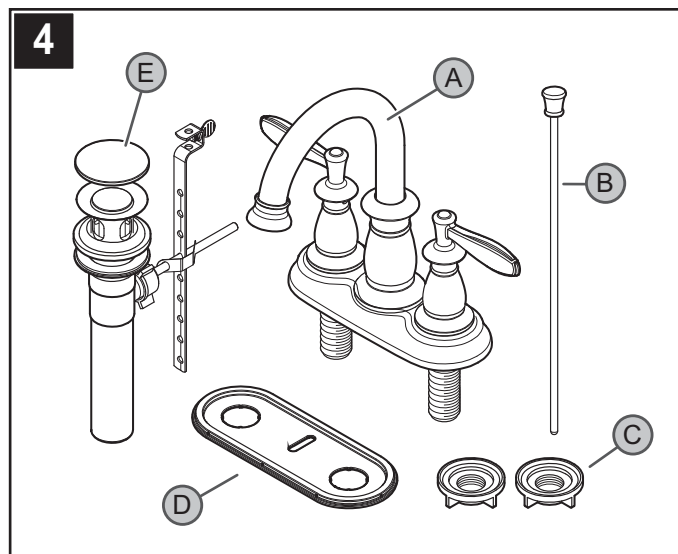
Ubique las entradas del suministro de agua y cierre las válvulas de suministro de agua. Generalmente se encuentran debajo del fregadero o cerca del medidor de agua. Si se trata de un reemplazo de grifo, quite el grifo viejo y limpie completamente la superficie del fregadero.



### 3 HERRAMIENTAS RECOMENDADAS

- Masilla para plomería
- Destornillador recto
- Destornillador en cruz
- Tenazas
- Llave ajustable
- linterna de mano
- Paño

Para hacer la instalación podría ser necesario contar con nuevas tuberías de suministro, válvulas de cierre o herramientas adicionales.



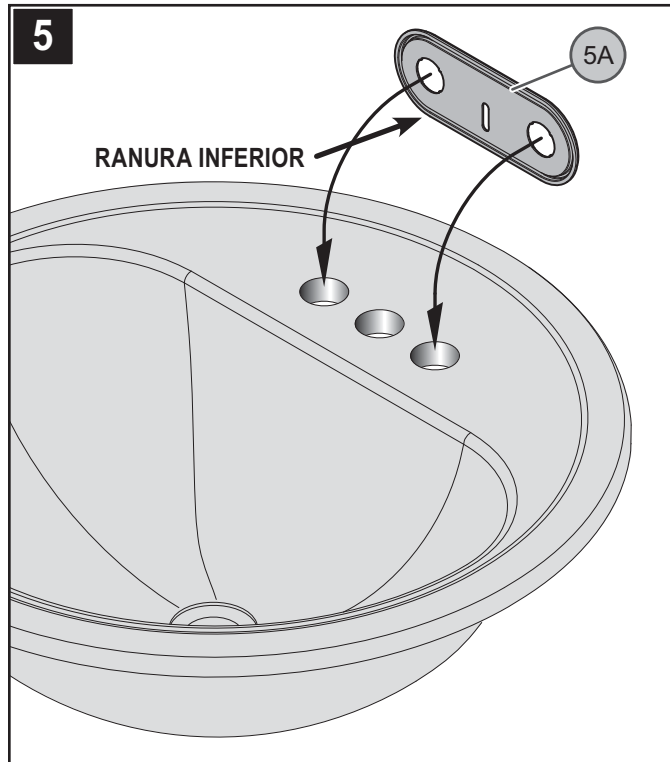
### 4 REVISIÓN DEL CONTENIDO DE LA CAJA

Luego de abrir la caja, verifique que todos los artículos siguientes se encuentran presentes.

- A Grifo
- B Varilla para elevación
- C Tuercas de mariposa (2x)
- D Placa para masilla
- E Conjunto de salto

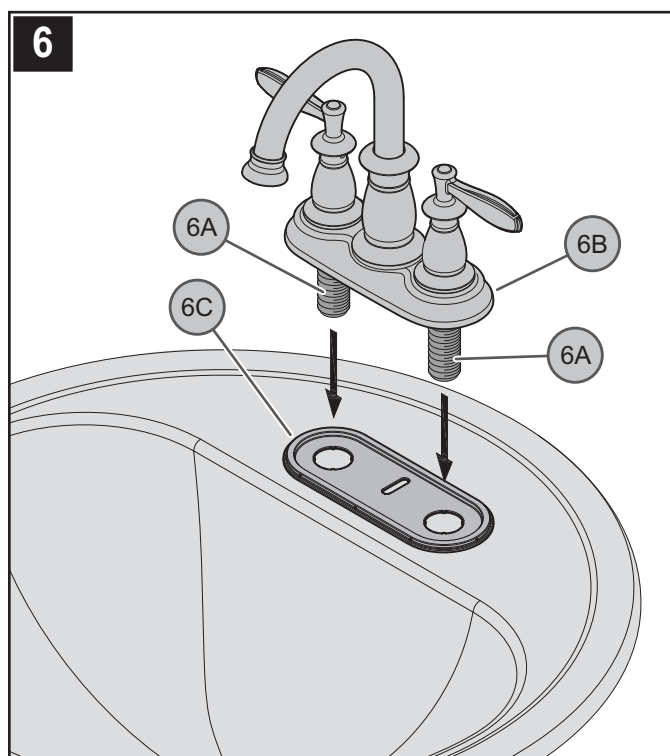
Si falta alguno de estos elementos, sírvase ponerse en contacto con el departamento de servicio al cliente de Price Pfister al 1-800-Pfaucet (1-800-732-8238).

## INSTALACIÓN DEL GRIFO



### 5 CÓMO COLOCAR LA PLACA PARA MASILLA

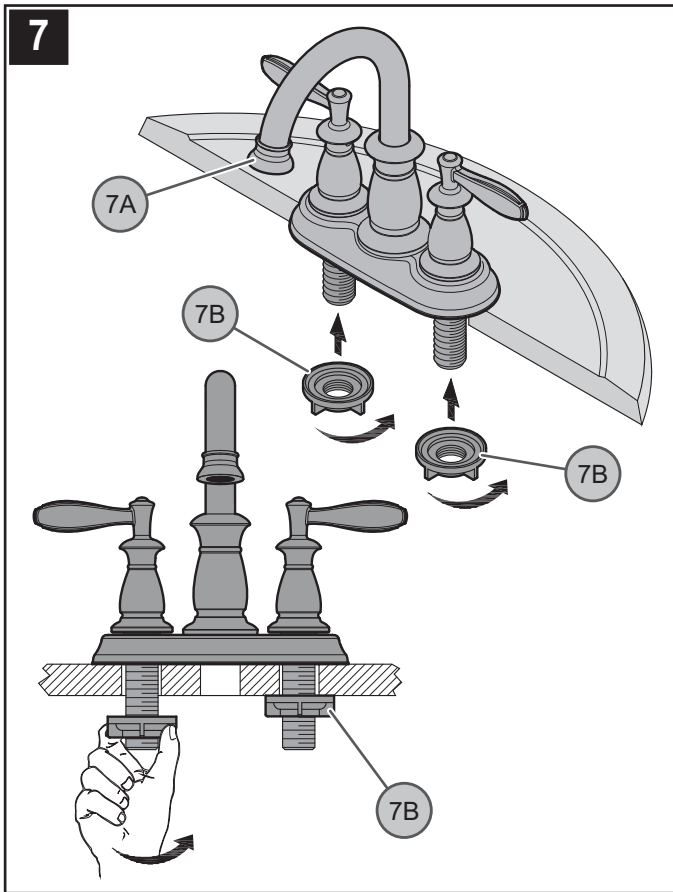
En la ranura para masilla de la placa inferior (5A), coloque masilla para plomería siguiendo las instrucciones del fabricante. Coloque la placa para masilla sobre los tres agujeros de su fregadero.



### 6 INSTALACIÓN DEL GRIFO

Introduzca las espigas (6A) del grifo en los agujeros extremos del fregadero. Presione la placa para plataforma (6B) contra la placa para masilla (6C).

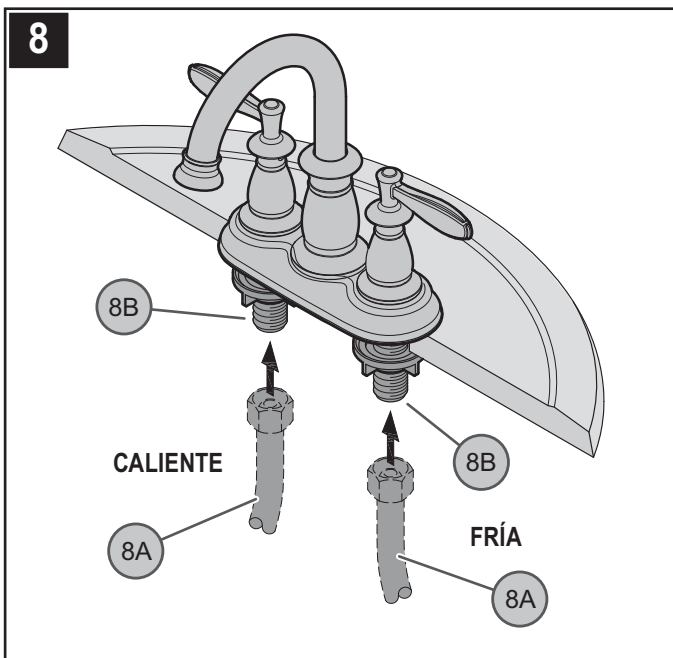
7



**7 CÓMO ASEGURAR EL GRIFO**

Desde abajo del fregadero, asegure el grifo con las tuercas de mariposa (7B). Apriételas con la mano.

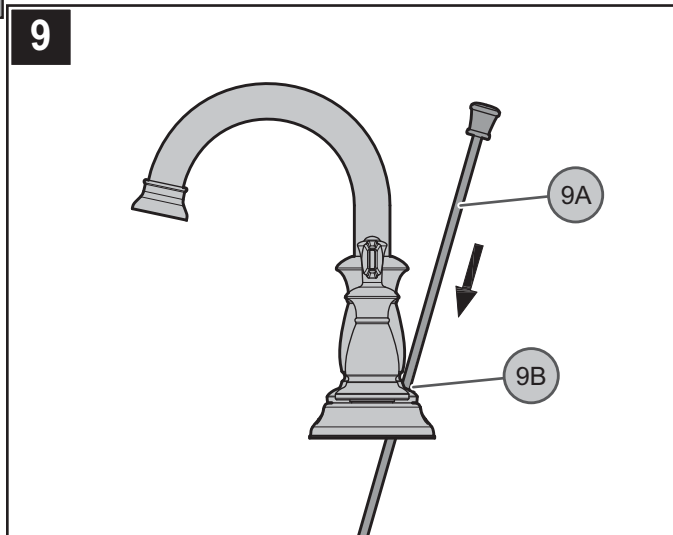
8



**8 CONEXIONES DE SUMINISTRO DE AGUA**

Conecte las líneas del suministro de agua (8A) a las entradas del grifo (8B). Las líneas de suministro de agua caliente se instalan en la entrada izquierda. Las líneas de suministro de agua fría se instalan en la entrada derecha. (Las líneas de suministro no son incluidas.) Siga por favor las instrucciones del fabricante al instalar las líneas de fuente.

9

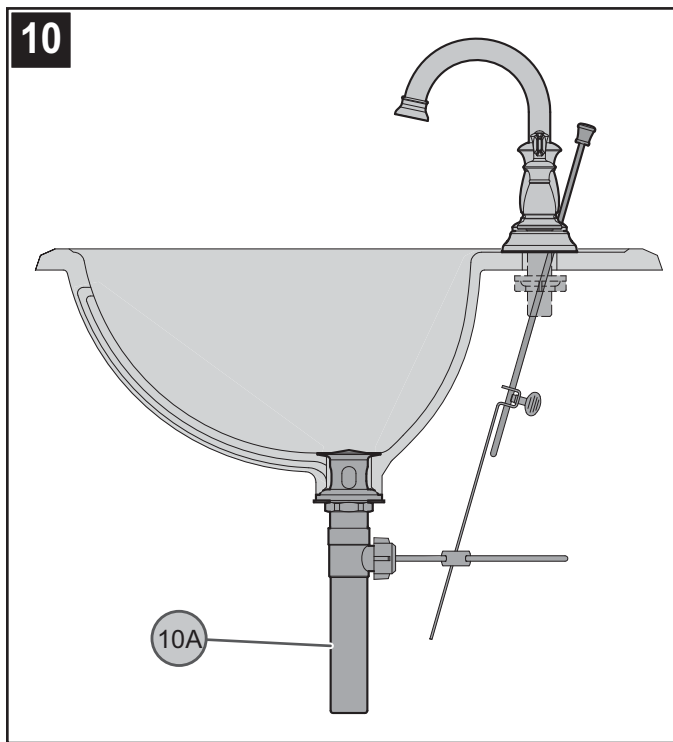


**9 CÓMO CONECTAR LA VARILLA PARA ELEVACIÓN**

Introduzca la varilla para elevación (9A) en el agujero de la tapa del conducto (9B).

**INSTALACIÓN DEL CUERPO DE DRENAJE DE SALTO**

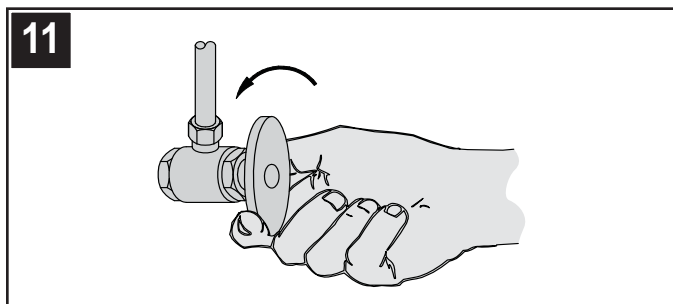
10



**10 INSTALACIÓN DEL MECANISMO DE VACIADO**

Instale y ajuste el cuerpo de drenaje (10A) con las instrucciones que son incluidas en el conjunto del cuerpo de drenaje.

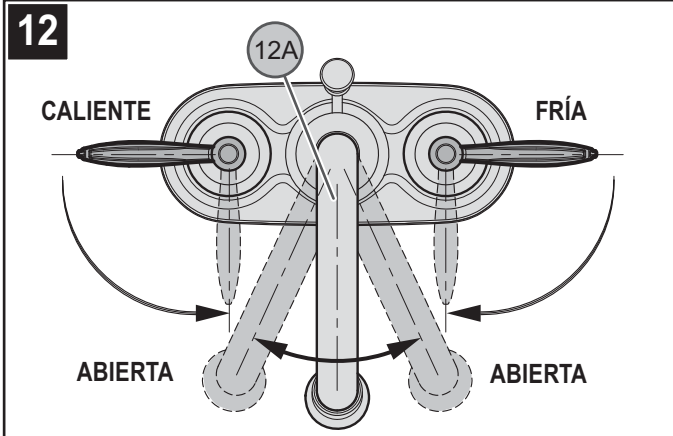
11



**11 CÓMO ACTIVAR LA UNIDAD**

Abra el suministro de agua fría y caliente, luego verifique que no hay fugas por abajo y arriba del fregadero.

## FUNCIONES DEL GRIFO

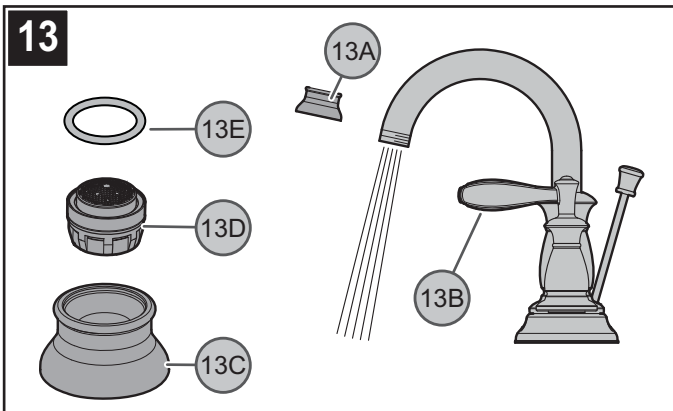


### 16 FUNCIONES DEL GRIFO

Válvula de agua FRÍA: se cierra en el sentido contrario al de las agujas del reloj, se abre en el sentido de las agujas del reloj; Válvula de agua CALIENTE: se cierra en el sentido de las agujas del reloj, se abre en el sentido contrario al de las agujas del reloj. El surtidor (12A) puede girarse alrededor cuerpo del grifo en cualquier dirección.

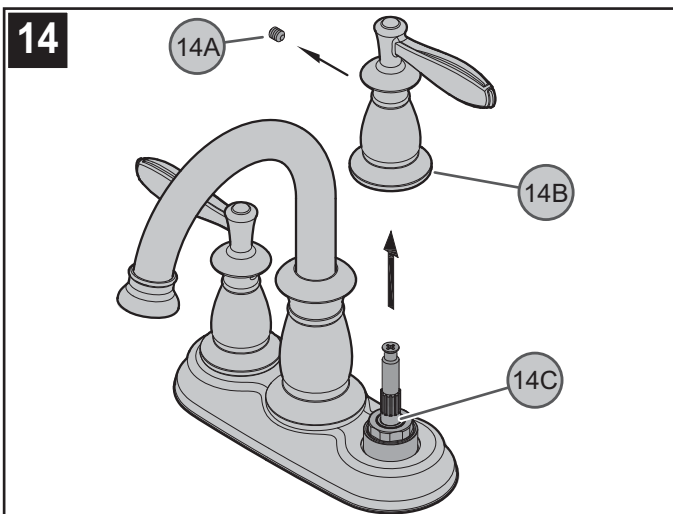
**Nota:** Debe purgar el grifo antes de abrir las válvulas (consulte al paso 13).

## MANTENIMIENTO Y CUIDADO



### 13 CÓMO ENJUAGAR Y LIMPIAR EL AERADOR

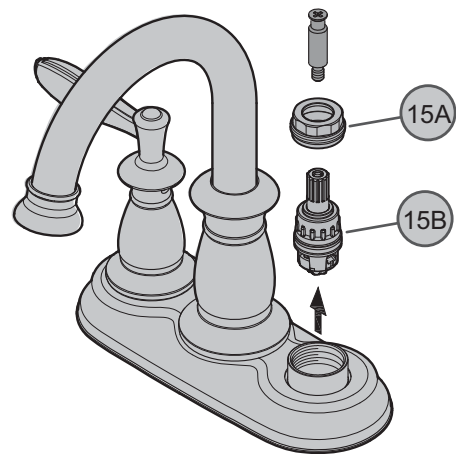
Luego de efectuar la instalación, retire la caja del aerador (13A). Abra las válvulas (13B) y deje correr el agua fría y caliente por lo menos un minuto cada una. Mientras el agua corre, verifique que no existan fugas. Para limpiar el aerador, desarme la caja del aerador (13A) separando el casco (13C), cesta (13D) y arandela (13E) del aerador. Una vez que haya limpiado las partes, reensámblelas siguiendo estos pasos en orden inverso.



### 14 CÓMO QUITAR LAS MANIJAS

¡Cierre el suministro de agua antes de continuar! Con las válvulas en la posición "Cerrada," desenrosque el sujetador (14A) y saque el núcleo de la manija (14B) del vástago de la válvula (14C).

15



### 15 REEMPLAZO DEL CARTUCHO DE LAS VÁLVULAS

Antes de efectuar cualquier trabajo en el grifo, cierre los suministros de agua y elimine la presión. Quite las manijas (vea el Paso 14). Desenrosque la tuerca de fijación (15A) girándola en sentido contrario al de las agujas del reloj y levante y retire el conjunto del cartucho (15B) e inspecciónelo. Reemplace las piezas según sea necesario. Vuelva a ensamblar las piezas efectuando los pasos al revés.



#### PRECAUCIÓN: Mantenimiento CÓMO DESARMAR:

1. El almacén donde compró su grifo podría tener repuestos disponibles.
2. Cuando no hay repuestos disponibles, sírvase escribir o llamar al departamento de servicio al consumidor de Price Pfister.
3. **Siempre antes de efectuar algún trabajo en su grifo, cierre el agua y elimine la presión.**



#### NOTA: Cuidado del Acabado

##### Instrucciones para limpieza:

Para limpiar y hacer brillar las manijas y el acabado decorativo use solamente un paño suave y húmedo. El uso de pulidores, detergentes, limpiadores abrasivos, solventes orgánicos o ácidos puede provocar daños. ¡El uso de algo más que un paño suave y húmedo invalida nuestra garantía!

##### Acabados especiales:

Los productos con acabados que contienen porcelana u otras sustancias similares no son aceptables para áreas públicas ni para usos comerciales. ¡Su instalación bajo tales circunstancias es bajo el riesgo del usuario!



**1-800-PFAUCET (1-800-732-8238)**

Para obtener información mediante llamadas gratis, llame al  
1-800-PFAUCET (1-800-732-8238) o visite  
[www.pricepfister.com](http://www.pricepfister.com)

- Apoyo a instaladores
- Información sobre cuidado y garantías

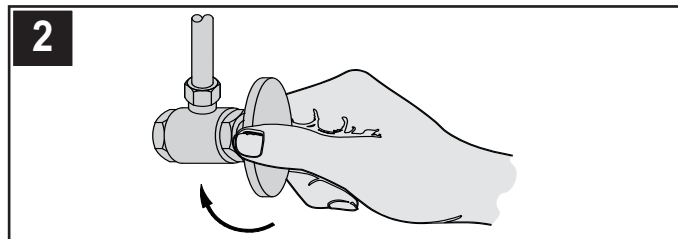
Merci d'avoir acheté ce produit Price Pfister. Tous les produits Price Pfister sont fabriqués avec soin et contrôlés à l'usine pour offrir une longue durée de service sans problème dans des conditions d'utilisation normales. Il est facile de poser ce produit à l'aide d'un outillage de base et de nos illustrations très claires. Pour toute question concernant ce produit, appeler le 1-800-Pfaucet (1-800-732-8238).

## 1 AVANT DE PROCÉDER À LA POSE



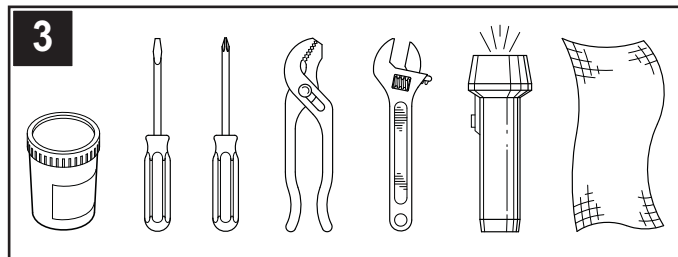
**AVERTISSEMENT:** lire attentivement toutes les instructions avant de procéder à la pose. Price Pfister recommande de faire appel à un professionnel en cas d'incertitude quant à l'installation de ce produit !

Ce produit doit être installé conformément à l'ensemble de la réglementation locale et provinciale applicable à la plomberie et à la construction.



## 2 COUPURE DE L'ARRIVÉE D'EAU

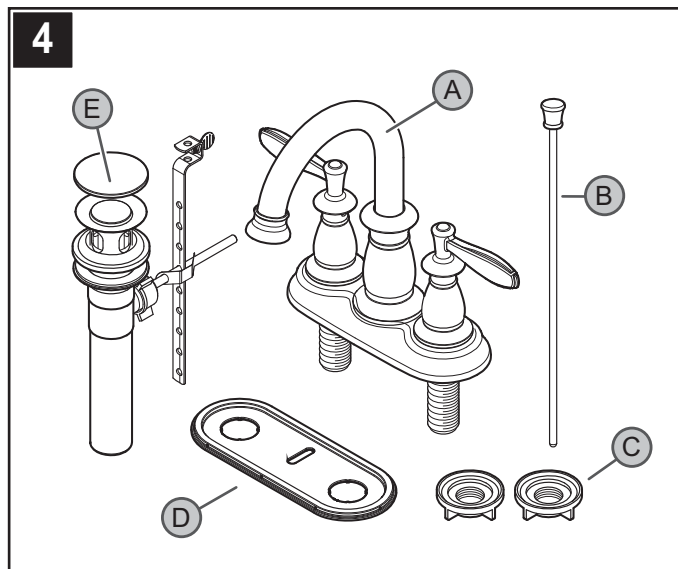
Repérer les arrivées d'eau et fermer leurs robinets. Ces robinets se trouvent généralement sous le lavabo ou à côté du compteur d'eau. En cas de remplacement d'un robinet existant, le déposer du lavabo et nettoyer soigneusement la surface de ce dernier.



## 3 OUTILLAGE RECOMMANDÉ

- Mastic de plombier
- Tournevis plat
- Tournevis cruciforme
- Pince
- Clé à molette
- Lampe de poche
- Chiffon

L'installation peut exiger des tuyaux d'arrivée et/ou des vannes d'arrêt neufs ou d'autres outils.



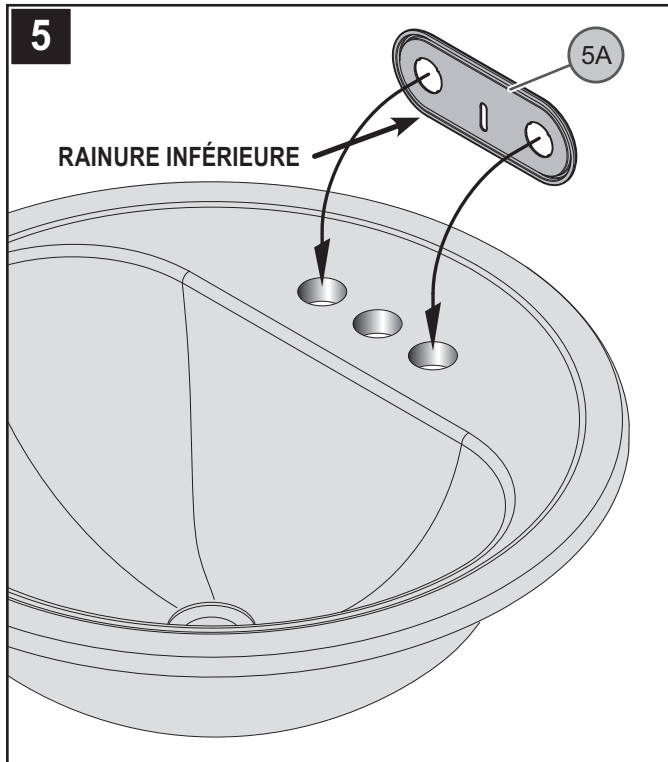
## 4 VÉRIFICATION DU CONTENU DE LA BOÎTE

Lors de l'ouverture de la boîte, vérifier qu'elle contient toutes les pièces suivantes :

- A Robinet
- B Tige de levage
- C Écrous à oreilles (2x)
- D Plaque à mastic
- E Corps de bonde

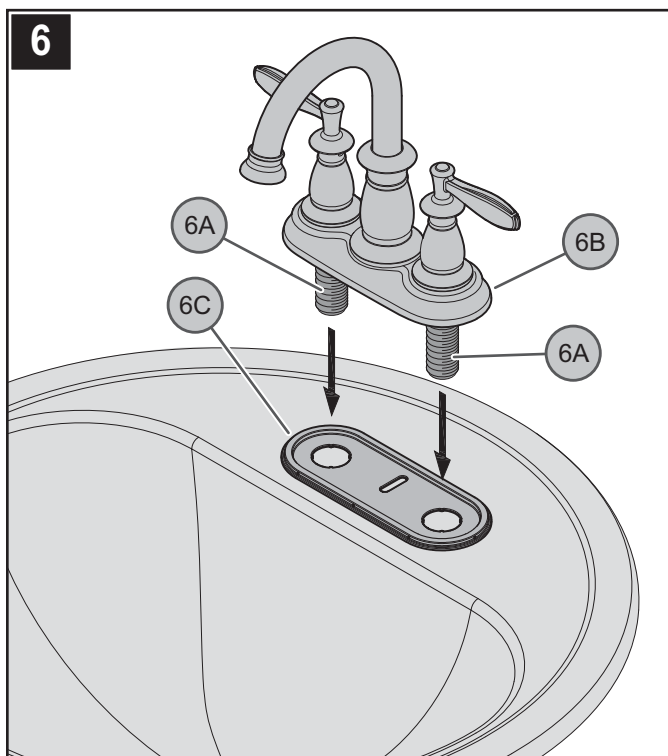
Si l'une quelconque de ces pièces manque, bien vouloir contacter le département du service après-vente de Price Pfister au 1-800-Pfaucet (1-800-732-8238).

## INSTALLATION DE ROBINET



## 5 FIXATION DE LA PLAQUE À MASTIC

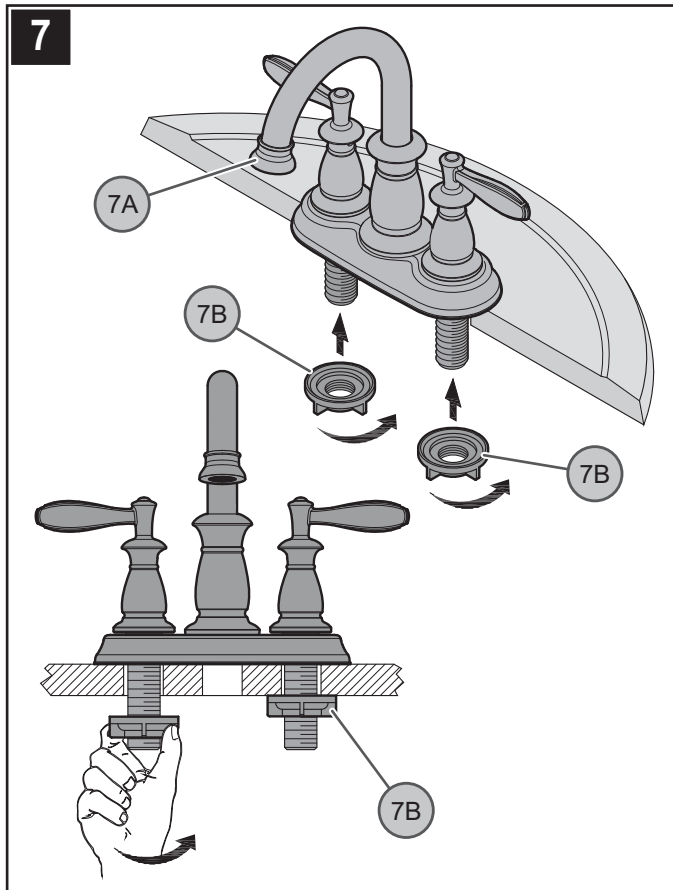
Appliquer du mastic de plombier dans la rainure prévue à cet effet sur la plaque inférieure (5A). Appliquer la plaque à mastic puis poser celle-ci au-dessus des trois trous du lavabo.



## 6 POSE DU ROBINET

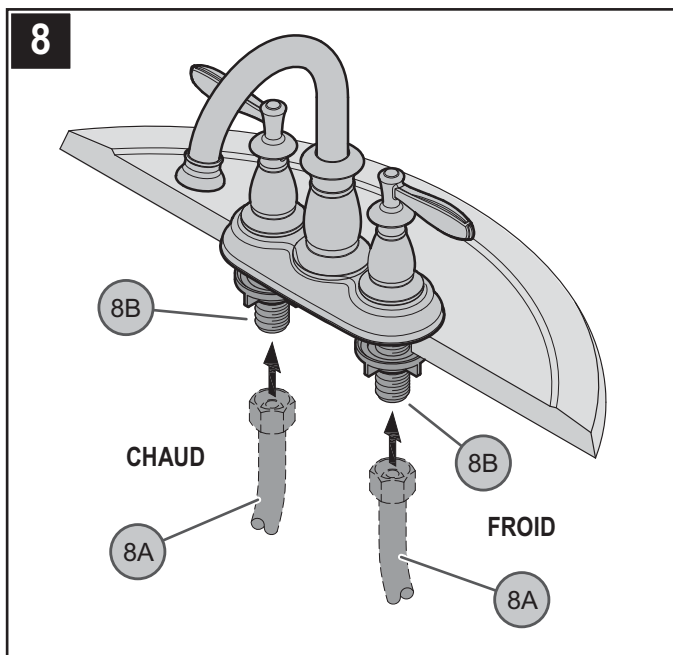
Et les tiges filetées du robinet (6A) par les trous d'extrémité. Appuyer l'applic (6B) sur la plaque à mastic (6C).





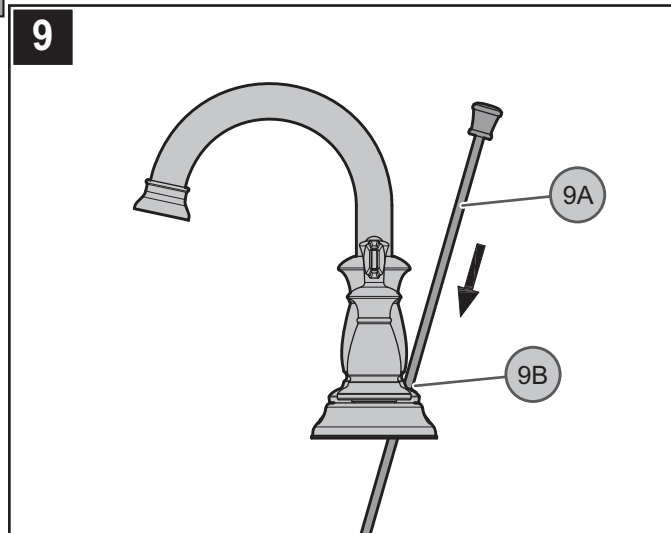
### 7 FIXATION DU ROBINET

Le fixer depuis le dessous de l'évier au moyen des écrous à oreilles (7B). Serrer ceux-ci avec les doigts.



### 8 RACCORDEMENTS DES ARRIVÉES D'EAU

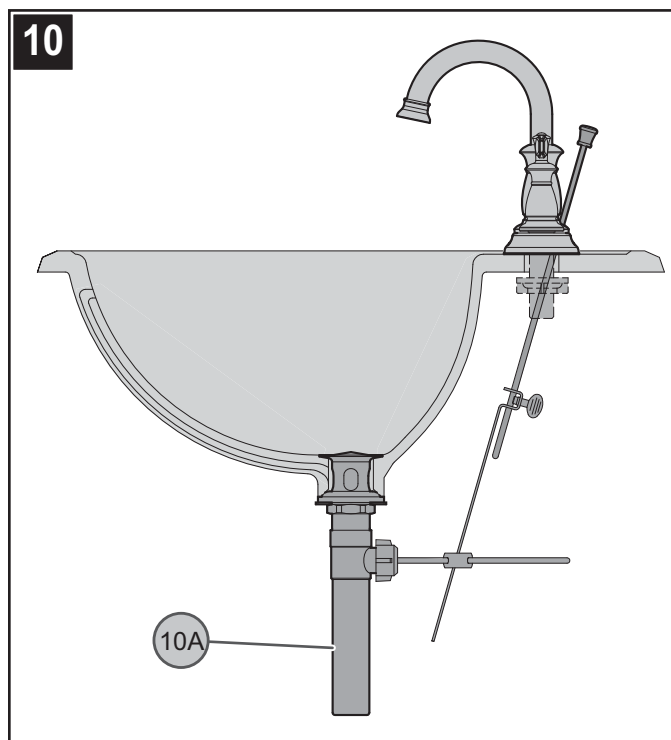
Reliez l'arrivée d'eau (8A) aux entrées du robinet (8B). Les canalisations d'alimentation d'eau chaude entrent à l'admission gauche. Les canalisations d'alimentation d'eau froide entrent à l'admission droite. (Tuyaux d'arrivée d'eau ne sont pas incluses.) Veuillez suivre les instructions du fabricant quand installant les robinets d'arrivée.



### 9 RACCORDEMENT DE LA TIGE DE BONDE

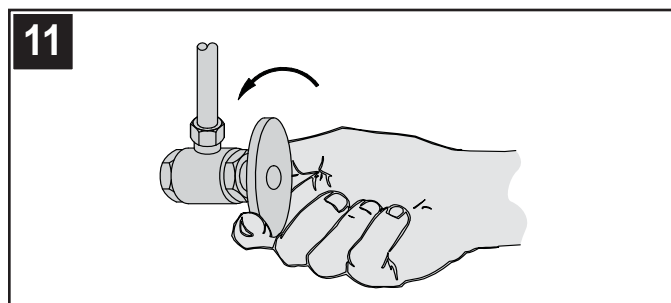
Introduire la tige de levage (9A) dans le trou au dessus du bec (9B).

## INSTALLATION DU CORPS DE BONDE



### 10 INSTALLATION DE LA BONDE

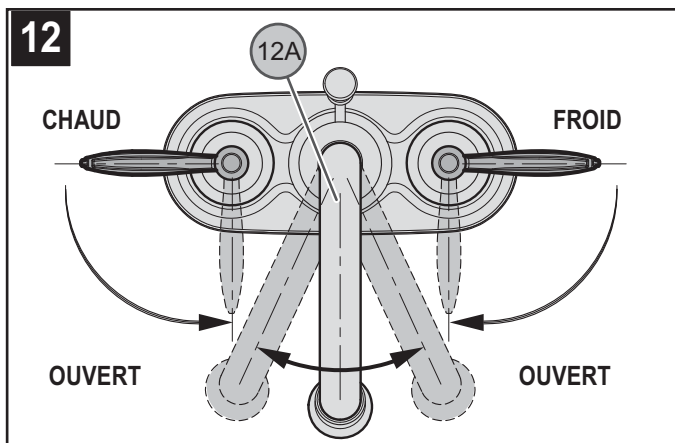
Installez et adapte le corps de bonde (10A) avec les instructions qui sont inclus dans l'ensemble du corps de bonde.



### 11 MISE EN SERVICE DU ROBINET

Ouvrir les robinets d'arrivée d'eau chaude et d'eau froide, puis vérifier le dessus et le dessous du lavabo pour voir s'il y a des fuites.

## FRONCTIONNEMENT DES ROBINETS

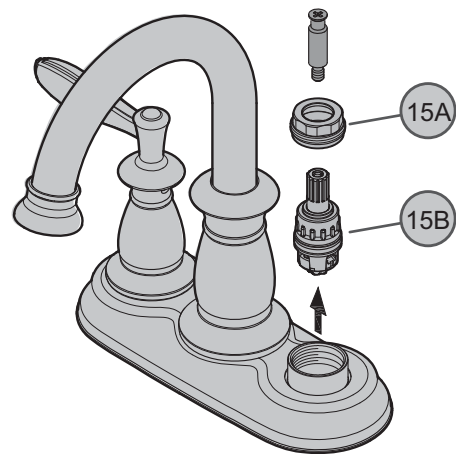


### 12 FONCTIONNEMENT DES ROBINETS

Robinet d'EAU FROIDE : fermeture-sens antihoraire, ouverture-sens horaire; Robinet d'EAU CHAUDE : fermeture-sens horaire, ouverture-sens antihoraire. Le bec (12A) peut pivoter dans n'importe quel sens autour du corps du mitigeur.

**Note:** Il doit purger le robinet avant d'ouvrir les valves (consultez au pas 13).

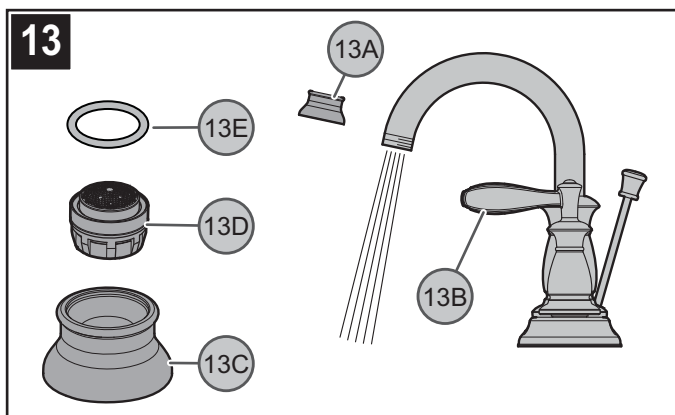
15



### 15 REMPLACEMENT DE LA CARTOUCHE DE ROBINETS

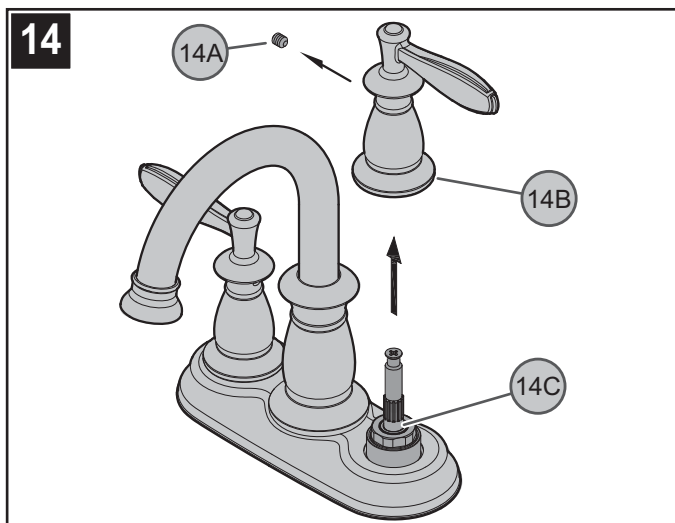
Couper les arrivées d'eau et dépressuriser avant de travailler sur le robinet. Déposer les manettes (voir l'étape 14), Dévisser l'écrou de retenue (15A) en le tournant dans le sens antihoraire et tirer sur la cartouche (15B) et l'examiner. Remplacer les pièces qui doivent l'être. Remonter les pièces dans l'ordre inverse du démontage.

## ENTRETIEN ET SOINS



### 13 RINÇAGE ET NETTOYAGE DE L'AÉRATEUR

Une fois l'installation terminée, retirer le boîtier d'aérateur (13A). Ouvrir les robinets (13B) laisser couler l'eau chaude et l'eau froide pendant au moins une minute pour chaque robinet. Contrôler l'étanchéité pendant que l'eau coule. Pour nettoyer l'aérateur, démonter son boîtier (13A) en séparant le corps de l'aérateur (13C), la crépine (13D) et la rondelle (13E). Une fois que les pièces sont nettoyées, procéder au remontage dans l'ordre inverse du démontage.



### 14 DÉPOSE DES MANETTES

Couper l'eau avant de commencer ! Les robinets étant en position "Fermée," dévisser la fixation (14A) et retirer le moyeu de manette (14B) de la tige de robinet (14C).



### ATTENTION : entretien

#### DÉMONTAGE

1. Il se peut que les pièces de rechange soient disponibles dans le magasin dans lequel le mélangeur a été acheté.
2. Lorsque des pièces de rechange ne sont pas disponibles, bien vouloir contacter le département du service après-vente de Price Pfister par courrier ou par téléphone.
3. **Toujours couper les arrivées d'eau et dépressuriser avant de travailler sur le mélangeur.**



### REMARQUE : entretien des garnitures

#### Instructions de nettoyage :

N'utiliser qu'un chiffon humide pour nettoyer et polir toutes les manettes et ornements décoratives. L'utilisation de pâte à polir, de détergents, de produits nettoyants abrasifs, de solvants organiques ou d'acide peut endommager ces pièces. **L'utilisation d'autre chose qu'un chiffon humide annulera la garantie !**

**Garnitures spéciales :** les garnitures contenant de la porcelaine ou une autre substance similaire ne sont pas acceptables dans les lieux publics ou les établissements commerciaux. La pose de telles garnitures se fait aux risques de l'utilisateur.



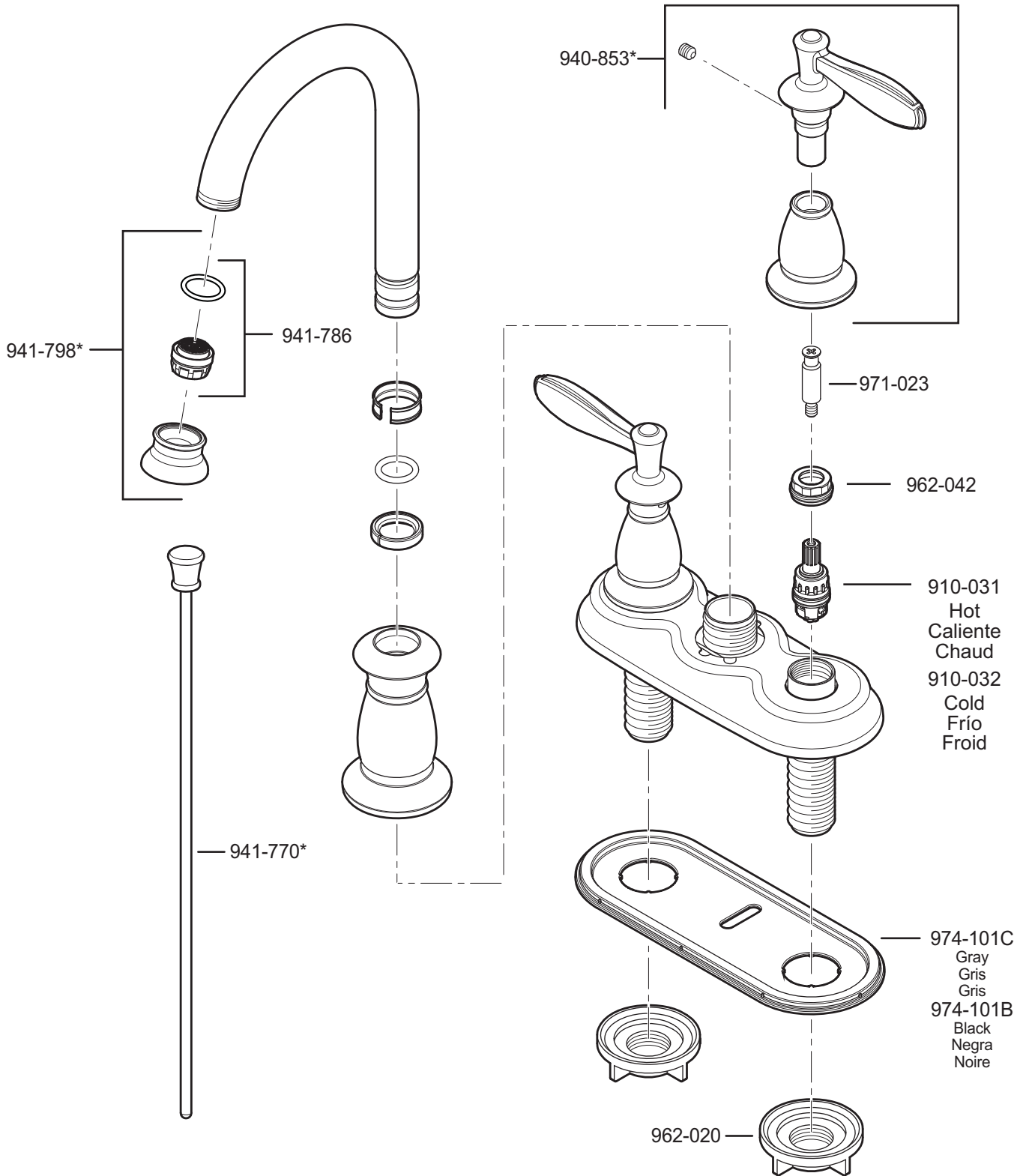
**1-800-PFAUCET (1-800-732-8238)**

Pour les renseignements concernant le service sans frais de Pfaucet, appelez 1-800-PFAUCET (1-800-732-8238) appel ou visite [www.pricepfister.com](http://www.pricepfister.com)

- Aide pour le montage
- Renseignements sur l'entretien et la garantie



• 43-LN •



	English	Español	Français
*	Letter Designates Finish	La Letra Indica el Terminado	La Lettre Designe La Fini
A	Polished Chrome	Cromo Pulido	Chrome Poli
J	PVD Brushed Nickel	PVD Niquel Cepillado	PVD Nickel Brosse
Y	Tuscan Bronze	Bronce Toscano	Bronze Le Toscan

Price Pfister

19701 DaVinci  
Lake Forest, CA 92610  
Phone: 1-800-Pfaucet  
www.pricepfister.com

A **BLACK & DECKER** COMPANY