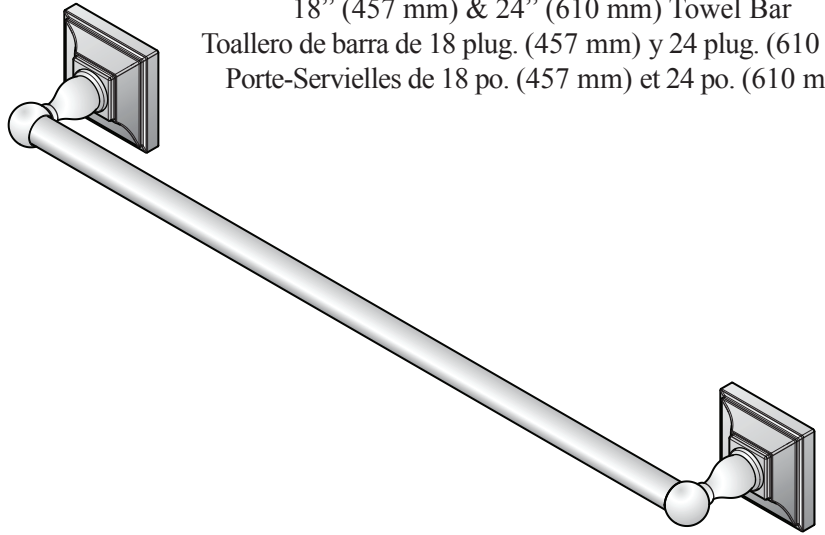


Price Pfister

Shelton

BTB-S

18" (457 mm) & 24" (610 mm) Towel Bar
Toallero de barra de 18 plug. (457 mm) y 24 plug. (610 mm)
Porte-Serviettes de 18 po. (457 mm) et 24 po. (610 mm)



Towel Bar Toallero de barra Porte-serviettes



1-800-PFAUCET (1-800-732-8238)

For Toll-Free Pfaucet information call
1-800-PFAUCET (1-800-732-8238) or visit www.pricepfister.com

- Installation Support
- Care and Warranty Information

Español:

Para obtener información mediante llamadas gratis, llame al 1-800-PFAUCET (1-800-732-8238) o visite www.pricepfister.com

- Apoyo a instaladores
- Información sobre cuidado y garantías

Français:

Pour les renseignements concernant le service sans frais de Pfaucet, appelez 1-800-PFAUCET (1-800-732 8238) appel ou visite www.pricepfister.com

- Assistance à l'installation
- Informations sur l'entretien et la garantie

06-20-08 EO7341A

34112-0100

Copyright © 2008, Price Pfister, Inc.

BLACK & DECKER COMPANY



Price Pfister
Lifetime Limited Mechanical & Finish Warranty Covers Finish and Function for as Long as You Own Your Home (Commercial Applications Limit the Duration of the Warranties as Provided Below)

Price Pfister provides the following Warranties for its products. Proof of Purchase may be required in order to obtain any of the benefits set forth below.

Limited Warranties: Price Pfister warrants that for as long as the original purchaser owns the home in which the Price Pfister product (the "Product"), is originally installed, the Product will be free of all defects in material and workmanship that would impair the intended and proper use of the Product. If the Product is installed in a commercial application, the above mechanical warranty shall be limited for a period of ten (10) years from the date of purchase of the Product.

Price Pfister warrants against deterioration of the Product's finish for as long as the original purchaser owns the home in which the Product is originally installed. If the Product is installed in a commercial application, the above finish warranty for Products that do not contain the Forever finish shall be limited to a period of five (5) years from the date of purchase.

Exclusive Remedy: In the event of any defect in the Product that breaches the foregoing warranties, Price Pfister, at its option, will repair or replace the defective part of the Product or repair or replacement of the Product is the exclusive remedy.

For any remedy under this warranty, Price Pfister is to be notified describing the problem. In order to notify Price Pfister and receive assistance or service under this warranty, the original purchaser may: (1) call 1-800-Pfaucet (1-800-732-8238) for a consumer service representative who can assist you, or (2) write consumer service department of Price Pfister Inc., 19701 DVA Vine, Lake Forest, CA 92630, and include a description of the problem, model number, your name, address, phone number and appropriate date of purchase, or (3) email Price Pfister's customer service department by going to www.PricePfister.com, or (4) notify the location or distributor from which the Product was purchased. In any case, you may be required to return the Product to Price Pfister for inspection and proof of purchases may be required.

Limitations and Exclusions:
PRICE PFISTER WILL NOT BE LIABLE FOR ANY OTHER DAMAGES OR LOSSES, INCLUDING, BUT NOT LIMITED TO, INCIDENTAL AND/OR CONSEQUENTIAL DAMAGES, REGARDLESS OF THE LEGAL THEORY ASSERD, INCLUDING ANY CLAIM OR BREACH OF WARRANTY HEREUNDER OR ANY OTHER CAUSE, AND WHETHER ARISING IN CONTRACT OR IN TORT (including negligence and strict liability).

Price Pfister has the right to discontinue or modify any product at any time. Some states do not allow limitations or exclusions of incidental or consequential damages, so the above limitations or exclusions may not apply to you. This warranty gives you specific legal rights, and you may also have other rights which vary from state to state.

The above warranties do not cover damage resulting from improper maintenance, repair, cleaning or installation, misuse, abuse, alterations, accidents or Acts of God.



Price Pfister
Garantía Mecánica y sobre el Acabado Limitada de por Vida
Cubre las funciones y el acabado por el tiempo en que usted sea propietario de su casa (Las Aplicaciones Comerciales Limitan la Duración de las Garantías)

Price Pfister suministra las siguientes Garantías para sus productos. Es posible que se requiera la presentación de una Prueba de compra para obtener cualquiera de los beneficios indicados a continuación.

Garantías Limitadas: Price Pfister garantiza que por el tiempo que el comprador original seproprietario de la casa en el que se hubiese instalado originalmente el producto, Price Pfister ("Producto"), este Producto estará libre de todo defecto en material y mano de obra que pueda afectar el uso proyectado y correcto del Producto. Si el Producto se instala en una aplicación comercial, la garantía mecánica que amebode estará limitada a un periodo de diez (10) años a partir de la fecha de compra del Producto.

Price Pfister garantiza el acabado del Producto contra deterioro por el tiempo que el comprador original sea propietario de la casa en la que hubiese instalado originalmente el Producto. Si el Producto se instala en una aplicación comercial, la garantía sobre el acabado que precede para Productos que no contienen el acabado "Forever" estará limitada a un periodo de cinco (5) años a partir de la fecha de compra.

Recursos exclusivos: En el caso de que haya un defecto en el Producto que viole las garantías que preceden, Price Pfister, a su opción, reparará o reemplazará la pieza defectuosa del Producto. La reparación o el reemplazo del Producto es el recurso exclusivo.

Para todo recurso con respecto a esta garantía, Price Pfister deberá ser notificado con una descripción del problema. Para notificar a Price Pfister y recibir ayuda o servicio bajo esta garantía, el comprador original puede: (1) llamar al 1-800-Pfaucet (1-800-732-8238) para habilitar con un representante de servicio al cliente que le pueda ayudar, o (2) escribir al departamento de servicio al consumidor, c/o Price Pfister Inc., 19701 DVA/Vine, Lake Forest, CA 92630 U.S.A., incluir una descripción del problema, el número del modelo, su nombre, dirección, número de teléfono y fecha aproximada de compra, (3) enviar un email al departamento de servicio al consumidor de Price Pfister entrando en la página web www.PricePfister.com, (4) avisar el distribuidor o el vendedor de su producto, o (5) escribir al distribuidor de la casa, pedirle que envíe el producto a Price Pfister para su inspección y es posible que se requiera la presentación de una prueba de compra.

Limitaciones y Exclusiones:
PRICE PFISTER NO SE HARA RESPONSABLE DE NINGUN OTRO DAÑO O PERJUICIO, INCLUYENDO PEROSINESTRALIMPADODANOS INCIDENTALES Y/O CONSECUENTES, SINIMPORAR LA TEORIALLEGAL AL QUE SE ALGUE, INCLUYENDO TODOS RECLAMOS O VIOLACION DE LA GARANTIA PRESENTE O CUALQUIER OTRA CAUSA, Y YA SEAN COMO RESULTADO DE LA LEY CONTRA ACTUAL O LA DE ANTEREDESENTES (incluyendo negligencia y responsabilidad estricta).

Price Pfister tiene el derecho de discontinuar o modificar cualquier producto en cualquier momento. Ciertos estados no permiten limitaciones o exclusiones de daños incidentales o consecuentes, de manera que es posible que las limitaciones o exclusiones que preceden no correspondan en su caso. Esta garantía da origen a derechos legales específicos y es posible que usted también tenga otros derechos que difieren entre un estado y otro.

Las garantías que preceden cubren daños y perjuicios ocasionados como resultado de mantenimiento, reparaciones, limpieza o instalación inadecuados, mal uso, abuso, alteraciones, accidentes o causas de fuerza mayor.



Price Pfister
Une garantie limitée à vie pour ce qui est de l'aspect métrique et de la finition, tant et aussi longtemps que vous serez propriétaire de votre domicile. (Garantie limitée en cas d'utilisation commerciale voir ci-dessous)

Veuillez noter qu'une preuve d'achat peut être requise en cas de recours au titre de la garantie.

Garantie limitée: Tant et aussi longtemps que l'acheteur sera propriétaire du domicile dans lequel le produit Price Pfister a été installé, nous lui garantissons que ce dernier sera exempt de tout défaut de matériau ou vice de fabrication pouvant en entraver l'utilisation correcte et le qui prévus. Dans le cas des produits d'utilisation commerciale, la garantie exprime ci-dessus est restreinte à une période de dix (10) ans.

Par ailleurs, tant et aussi longtemps que l'acheteur sera propriétaire du domicile dans lequel le produit Price Pfister a été installé, nous lui garantissons un article dont la finition ne pourra se détériorer. Dans le cas des produits d'utilisation commerciale qui ne comportent pas la finition "Forever", la garantie est restreinte à une période de cinq (5) ans.

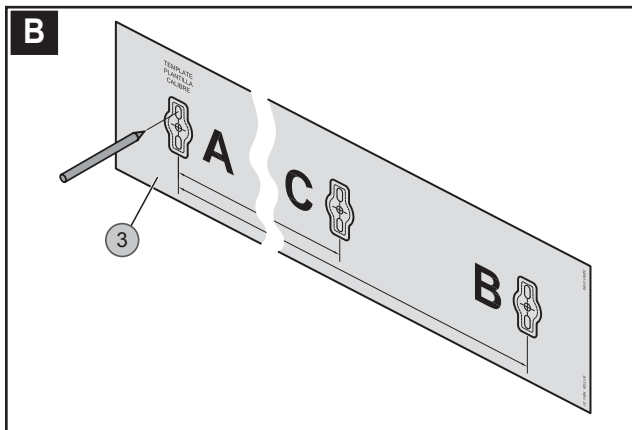
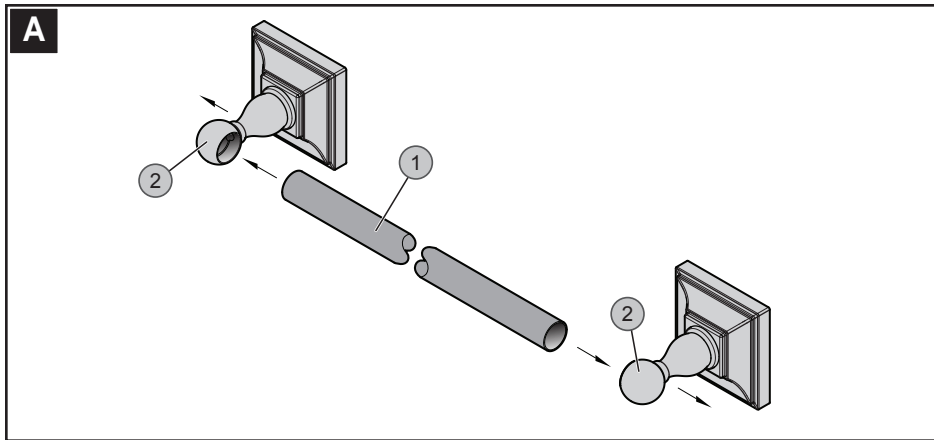
Recours exclusif: En cas de défaut du produit relevant de la garantie, le fabricant pourra, à son discrétion, réparer ou remplacer la partie défectueuse. Cette mesure constitue un recours exclusif.

Pour tout recours au titre de la garantie, les clients doivent communiquer avec le fabricant pour lui faire part du problème. L'acheteur d'origine peut: (1) composer le 1-800-732-8238 pour parler à un représentant qui l'assistera, (2) écrire au service à la clientèle: Price Pfister Inc., 19701 DVA/Vine, Lake Forest, CA 92630 U.S.A., et fournir une explication du problème, en précisant le numéro de modèle, son nom, son adresse et son numéro de téléphone, ainsi que la date et l'achat approximative, (3) communiquer par courrier électronique avec le service à la clientèle en utilisant le site www.PricePfister.com, ou (4) aviser le détaillant qui a vendu le produit. On peut être obligé de retourner le produit au fabricant, et une preuve d'achat peut être exigée.

Limitations et exclusions:
PRICE PFISTER NE SERA PAS RESPONSABLE DES AUTRES DOMMAGES OU PERTES, Y COMPRIS LES DOMMAGES INDIRECTS, INDENNISATION DE TOUJOURS THEORIE, JURIDIQUE, Y COMPRIS TOUT RECLAMATION SELON LA LOI, QUELLE QU'ELLE SOIT, EN VERTU DU DROIT DE GARANTIE, QUE CE SOIT PAR RAPPORT A UN CONTRAT OU PAR VOIE DE NEGLIGENCE (ce qui comprend la négligence et la responsabilité stricte).

Price Pfister se réserve le droit de discontinuer ou de modifier un produit en tout temps. Certaines provinces ne permettent pas l'exclusion ou la limitation des dommages indirects, de sorte que la limitation exprimée peut ne pas s'appliquer. La présente garantie octroie aux clients certains droits et offre juridiques, et ceux-ci pourraient en avoir d'autres, selon la province où ils habitent.

La garantie ne s'applique pas aux dommages résultant d'un entretien, d'un nettoyage, ou d'une installation inadéquate, d'entretien, d'usage, d'abus, d'incidents, de modifications, d'accidents ou de catastrophes naturelles.



PREPARATION: (Your Towel Bar comes assembled.)

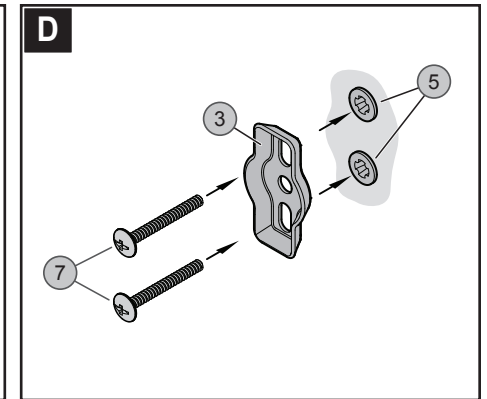
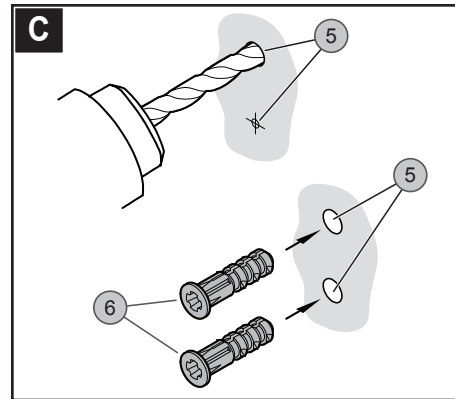
- A. Remove Bar (1) from Decorative Posts (2).
- B. Use the Template Screw Hole Markings (A & B) for 24" (610 mm) and (A & C) for 18" (457 mm) to place the desired location. **Template (3) must be horizontally leveled.** Using a punch or awl, tap the screw hole locations through the marks on the Template (3).

Español: **PREPARACIÓN:** (Su toallero de barra viene armado.)

- A. Quite la barras (1) de los postes de montaje (2).
- B. Utilice las marcas de agujeros para tornillos de la plantilla (A y B) para 24 plug. (610 mm) y (A y C) para 18 plug. (457 mm) para instalar en el lugar deseado. **La plantilla (3) debe estar nivelada horizontalmente.** Con un punzón o una lesna, perforo los agujeros para tornillos en las marcas de la plantilla (3).

Français : **PRÉPARATION :** (Le porte-serviettes est préassemblé.)

- A. Retirer les barres (2) des tiges de montage (2).
- B. Déterminer la position que l'on désire pour le porte-serviettes au moyen des trous (A at B) por 24 po. (610 mm) et (A at C) por 18 po. (457 mm) du gabarit de perçage. **Le gabarit (3) doit être horizontal.** Marquer l'emplacement des trous de vis en perforant les croix qui se trouvent sur le gabarit (3) au moyen d'un poinçon ou d'un pointeau.



INSTALLATION:

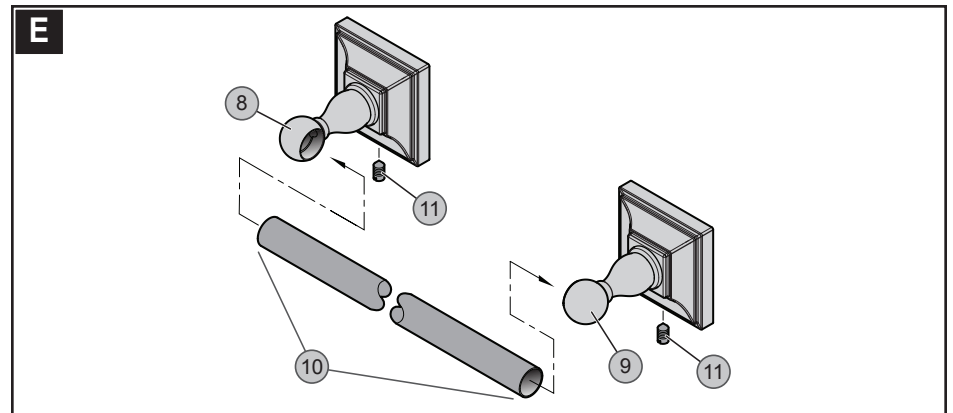
- C. **If installing into a stud, drill 1/8" holes and do not use the Anchors.** If installing into drywall, drill four 1/4" holes (5) as shown. Insert Anchors (6) into the holes and tap flush with wall.
- D. Install Mounting Bracket (3) by using the screws (7) over the Anchors (6). Mounting Brackets (3) must be horizontally leveled.

Español: **INSTALACIÓN:**

- C. **Si instala en un montante, taladre agujeros de 1/8 pulg. y no utilice los anclajes.** Si instala en mampostería, taladre cuatro agujeros de 1/4 pulg. (5), como se muestra. Introduzca los anclajes (6) a agujeros y golpéelos ligeramente hasta que estén al ras de la pared.
- D. Instale el soporte de montaje (3) colocando los tornillos (7) sobre los anclajes (6). Los soportes de montaje (3) deben ir nivelados horizontalmente.

Français : **INSTALLATION :**

- C. **Si vous installez le porte-serviettes sur un montant, percez des trous de 1/8 po et n'utilisez pas les rondelles d'ancrage (6).** Si vous l'installez sur une cloison sèche, percez quatre trous d'1/4 po (5) comme cela est illustré. Insérez les rondelles d'ancrage (6) dans les trous et fixez-les de manière à ce qu'elles affleurent le mur.
- D. Installez le support de montage (3) en plaçant les vis (7) sur les rondelles d'ancrage (6). Les supports de montage (3) doivent être installés au même niveau.



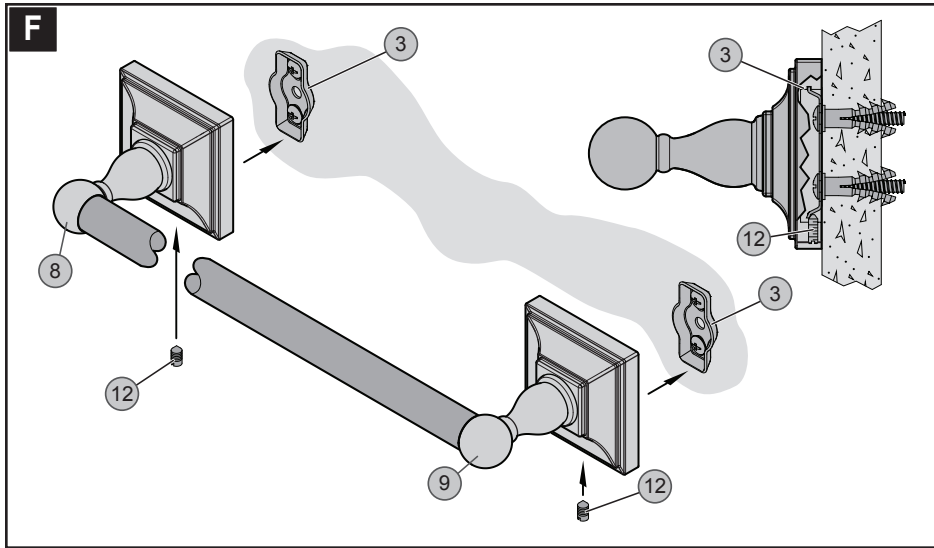
- E. Insert one end of bar (10) into the left Mounting Post (8). Insert the other Mounting Post (9) into the other end of bar (10). Make sure both Set Screw Holes (11) are facing down.

Español:

- E. Introduzca un extremo de la barra (10) al poste izquierdo de montaje (8) y el otro extremo de la barra (10) al otro poste de montaje (9). Cerciórese de que ambos agujeros para los tornillos de fijación (11) están haciendo frente hacia abajo.

Français :

- E. Insérez une extrémité de la barre (10) dans le tige de montage gauche (8) et l'autre extrémité (10) dans la tige de montage droite (9). Assurez-vous que les deux vis de calage (11) font face en bas.



F. Place Mounting Posts (8 & 9) over Mounting Brackets (3). Secure by tightening Set Screws (12) onto Mounting Posts. **Do Not Over Tighten!**

Español:

F. Coloque los postes de montaje (8 y 9) sobre los soportes de montaje (3). Fije apretando los tornillos de fijación (12) a los postes de montaje. **¡No apriete demasiado!**

Français :

F. Placez les tiges de montage (8 & 9) sur les supports de montage (3). Fixez le tout en resserrant les vis de calage (12) sur les tiges de montage. **Ne serrez pas trop !**

⚠ MAINTENANCE AND CARE

Cleaning Instructions:

For all handles and decorative finishes, use only a soft damp cloth to clean and shine. Use of polish, detergents, abrasive cleaners, organic solvents, or acid may cause damage. Use of other than a soft damp cloth will nullify our warranty!

Special Trim:

Trim products which contain porcelain or other similar substances are not acceptable for public areas or commercial use. Installation of said trim is at user's risk!

Español:

⚠ MANTENIMIENTO Y CUIDADO

Instrucciones Para Limpieza:

Para limpiar y hacer brillar las manijas y el acabado decorativo use solamente un paño suave y húmedo. El uso de pulidores, detergentes, limpiadores abrasivos, solventes orgánicos o ácidos puede provocar daños. ¡El uso de algo más que un paño suave y húmedo invalida nuestra garantía!

Acabados Especiales:

Los productos con acabados que contienen porcelana u otras sustancias similares no son aceptables para áreas públicas ni para usos comerciales. ¡Su instalación bajo tales circunstancias es bajo el riesgo del usuario!

Français :

⚠ ENTRETIEN ET SOINS

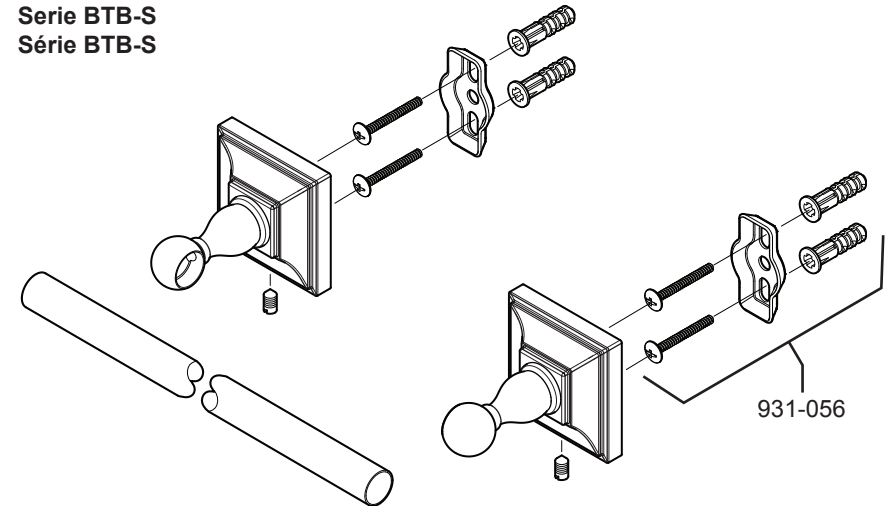
Instructions De Nettoyage :

N'utiliser qu'un chiffon humide pour nettoyer et polir toutes les manettes et ornementsations décoratives. L'utilisation de pâte à polir, de détergents, de produits nettoyants abrasifs, de solvants organiques ou d'acide peut endommager ces pièces. L'utilisation d'autre chose qu'un chiffon humide annulera la garantie !

Garnitures Spéciales :

Les garnitures contenant de la porcelaine ou une autre substance similaire ne sont pas acceptables dans les lieux publics ou les établissements commerciaux. La pose de telles garnitures se fait aux risques de l'utilisateur.

BTB-S Series
Serie BTB-S
Série BTB-S



	English	Español	Français
*	Letter Designates Finish	La Letra Indica el Terminado	La Lettre Designe La Fini
A	Polished Chrome	Cromo Pulido	Chrome Poli
K	Satin Nickel	Niquel Satinado	Nickel Satiné
Y	Tuscan Bronze	Bronze Toscano	Bronze Le Toscan

Price Pfister

19701 DaVinci
Lake Forest, CA 92610
Phone: 1-800-Pfaucet
www.pricepfister.com