

Record Your Model Number Here For Future Reference  
 Anote Aquí Número del Modelo Comprado Para Referencia Futura  
 Inscrivez le numéro de modèle ici pour pouvoir le retrouver.

ASSEMBLY PARTS LIST LISTA DE PIEZAS PARA LA INSTALACIÓN LISTE DES PIÈCES						
Description Descripción Description	Quantity / Cantidad / Quantité					
	P299565LF	P299568LF	P299575LF	P299575LF-W	P99575LF	P299578LF
Faucet Llave Robinet	1	1	1	1	1	1
Gasket Empaque Joint	1	1	1	1	1	1
Locknuts Contratuercas Écrous de Blocage	2	2	2	2	2	2
Coupling Nuts Tuercas de Acoplamiento Écrou de Raccordement	2	2	2	NA	2	2
Spray & Hose Assembly Ensamble de la Rociador y Manguera Douchette et Tuyau Souple	NA	NA	1	1	1	1
Spray Support Soporte del Rociador Support	NA	NA	1	1	1	1

**Estimated Time For Assembly**

The estimated time to install this faucet is 45 minutes. The estimated time to install the spray & hose assembly is 20 minutes. These estimates do not include removing the old faucet and spray assembly.

**Tiempo Estimado para Instalar**

El tiempo estimado para instalar esta llave de agua es 45 minutos. El tiempo estimado para instalar el ensamble del rociador y la manguera es 20 minutos. Estos estimados no incluyen el tiempo que toma quitar la llave de agua vieja y el ensamble del rociador.

**Durée d'installation estimée**

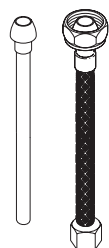
La durée d'installation de ce robinet est estimée à 45 minutes. La durée d'installation estimée du renvoi mécanique est de 20 minutes. Ces estimations n'incluent pas la dépose du vieux robinet et du vieux renvoi.



**The Peerless  
Installation Helpline  
1-800-438-6673  
www.peerlessfaucet.com**



Instruction Manual Printed in China  
 Manual de Instrucciones Impreso en China  
 Manuel d'instructions Imprimé en Chine

**You may need  
 Usted puede necesitar  
 Articles dont vous pouvez avoir besoin:**

**Water supply hook-ups:  
 (NOT PROVIDED)**

Choose hook-ups for 1/2" I.P.S. connections: Ball nose riser (3/8" O.D. copper tubing), or 1/2" I.P.S. faucet connector.

**Suministros de agua:  
 (NO PROPORCIONADAS)**

Escoja conexiones para I.P.S. de 1/2": Tubos montante bola-nariz (tubería de cobre de 3/8" D.E.), o conector de llave I.P.S. de 1/2".

**Raccords :  
 (NON FOURNIS)**

Choisissez des raccords compatibles 1/2 po IPS. Tubes-raccords à portée sphérique (tube en cuivre 3/8 po d.e.) ou raccords de robinet 1/2 po IPS.

**Silicone sealant:  
 (NOT PROVIDED)**

If sink is uneven use silicone sealant under base of faucet.


**Sellador de silicona:  
 (NO PROPORCIONADAS)**

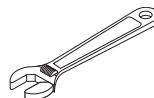
Si el fregadero está desnivelado use sellador de silicona debajo de la base del borde.

**Composé D'étanchéité à la silicone :  
 (NON FOURNIS)**

si la surface de l'évier est inégale, appliquez du composé d'étanchéité à la silicone sous la base du robinet.

**Wrench(es):  
 (NOT PROVIDED)**

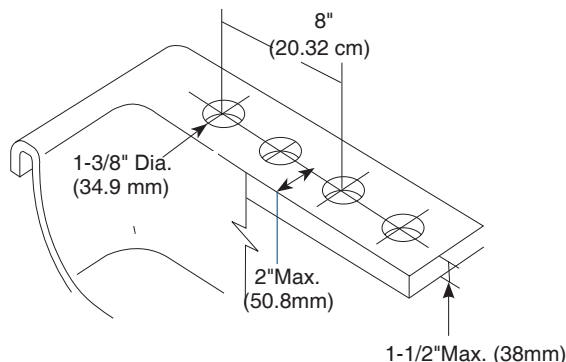
For faucet removal/installation.

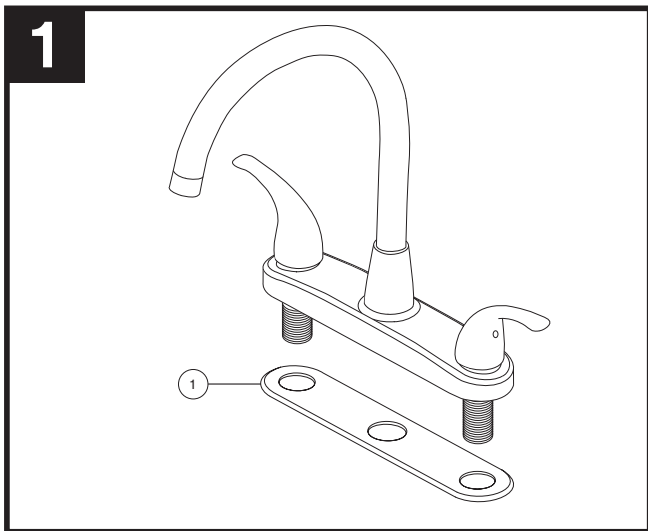

**Llave(s):  
 (NO PROPORCIONADAS)**

Para quitar/instalación de fregaderos.

**Clé(s):  
 (NON FOURNIS)**

pour pose et dépose de robinet

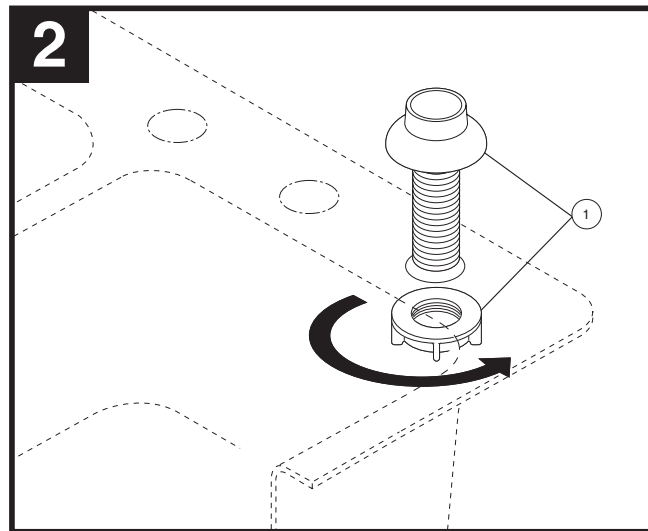
**Sink Hole Dimensions**
**Dimensiones del Hoyo Fregaderos**
**Dimensions des orifices de l'évier**




**1**  
**SHUT OFF WATER SUPPLIES.** Remove old faucet. Place gasket (1) on bottom of new faucet. If your model has a spray, proceed to step 2. If your model does not have a spray skip to step 4.

**CIERRE LOS SUMINISTROS DE AGUA.** Quite la llave vieja. Coloque el empaque (1) in la parte inferior de la llave. Si su modelo tiene un rociador, continúe con el paso 2. Si su modelo no tiene un rociador continúe con el paso 4.

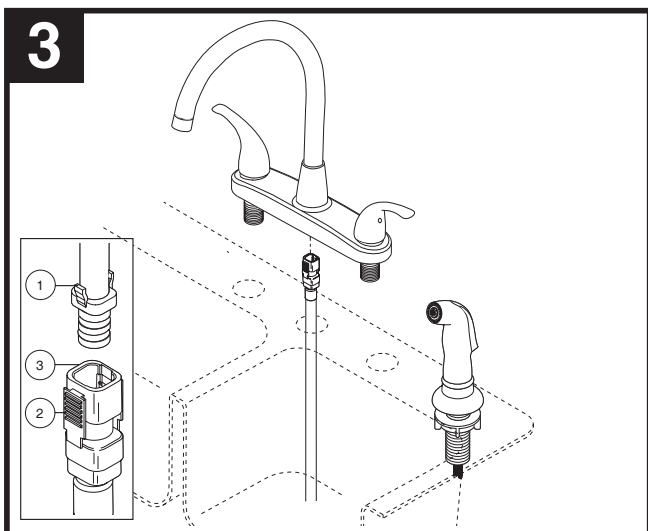
**INTERROMPEZ L'ARRIVÉE D'EAU.** Déposez le vieux robinet. Placez le joint (1) contre le dessous du robinet neuf. Si le robinet que vous installez est doté d'une douchette, passez à l'étape 2. Autrement, passez à l'étape 4.



**2**  
 Mount spray support (1) in far right hole in sink.

Instale el soporte (1) del rociador en el fregadero.

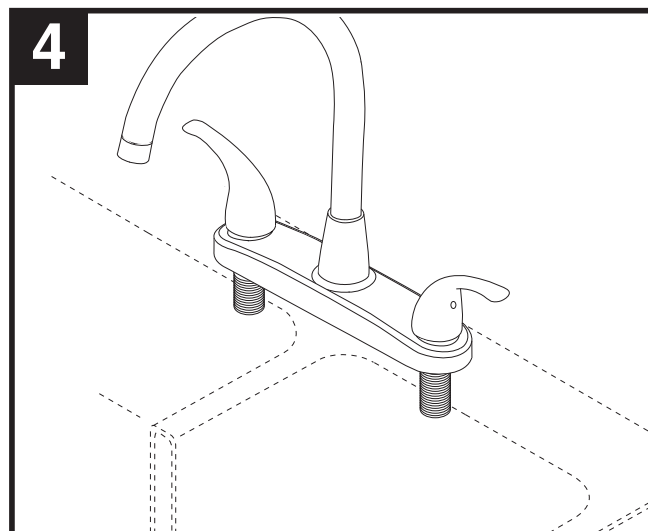
Montez le support de la douchette (1) dans le trou à l'extrême droite de l'évier.



**3**  
 Align tabs (1) and tabs (2) on quick connects (3). Push quick connects firmly upward and snap onto receiving tube tab (1). Pull down moderately to ensure each connection has been made.

Alinee las lengüetas (1) con las lengüetas (2) en las conexiones rápidas (3). Firmemente presione las conexiones rápidas hacia arriba y a presión en la lengüeta del tubo receptor (1). Hale hacia abajo moderadamente para asegurar que cada conexión se ha hecho.

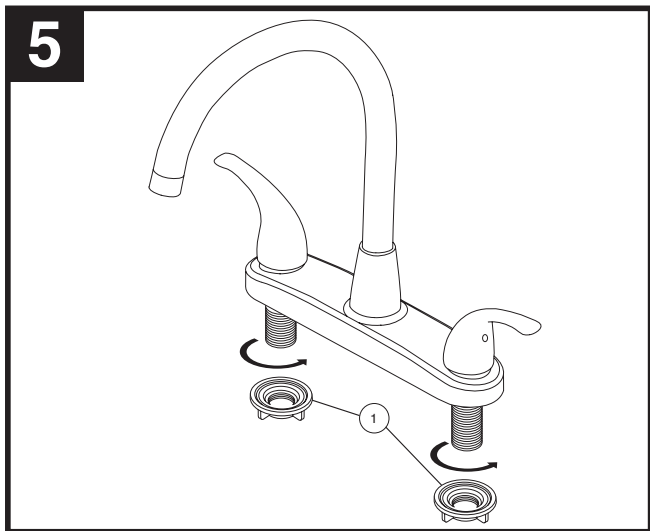
Alignez les pattes (1) et les pattes (2) des raccords rapides (3). Poussez les raccords rapides fermement vers le haut jusqu'à ce qu'ils s'accrochent à la patte du tube récepteur. (1). Tirez modérément sur le raccord pour en vérifier la solidité.



**4**  
 Place faucet through mounting holes in sink.  
**OPTION: If sink is uneven, use silicone sealant under the gasket.**

Coloque la llave de agua a través de los agujeros de instalación en el fregadero. **OPCIÓN: Si el fregadero está desnivelado, use sellador de silicón por debajo del empaque.**

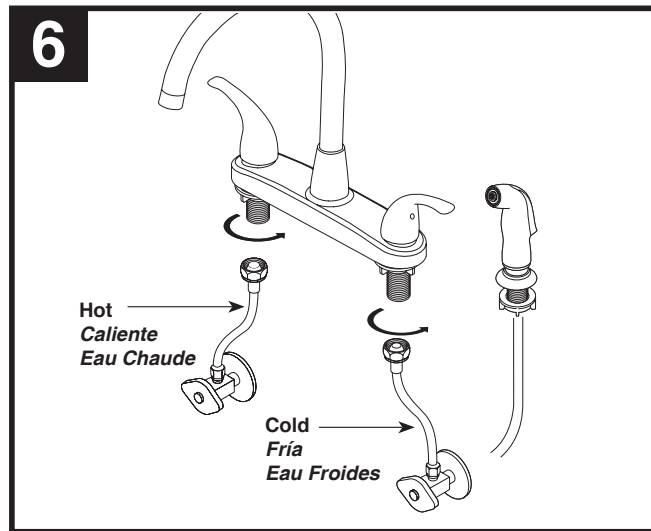
Introduisez le robinet dans les orifices de montage de l'évier.  
**FACULTATIF: si l'évier est inégal, appliquez du composé d'étanchéité à la silicone sous le joint.**



Secure faucet to sink using locknuts (1) provided.

*Fije la llave al fregadero con las contratueras (1) proporcionadas.*

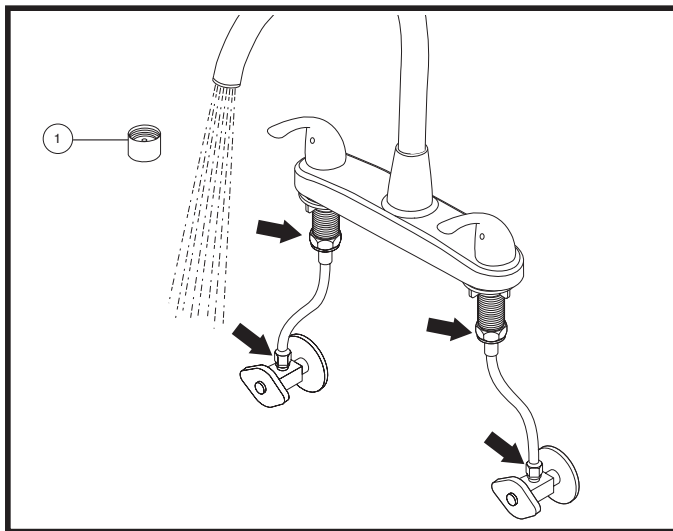
*Fixez le robinet à l'aide des écrous autofreinés (1) fournis.*



**CONNECT TO WATER SUPPLIES.  
(HOOK-UPS NOT PROVIDED).**

**CONECTE A LOS SUMINISTROS DE AGUA.  
(LAS CONEXIONES NO SON PROPORCIONADAS).**

**RACCORDEMENT À LA TUYAUTERIE D'ALIMENTATION  
(RACCORDS NON FOURNIS)**



**FOR MODELS WITHOUT SPRAY: FLUSH SYSTEM/CHECK FOR LEAKS.**

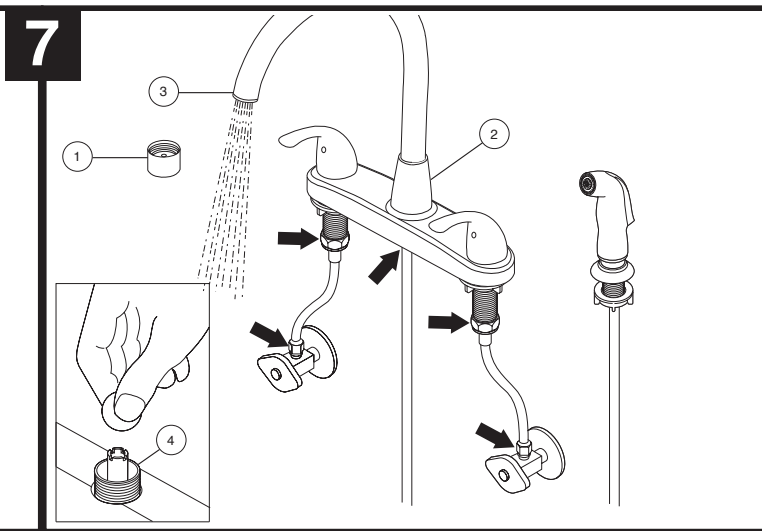
Remove aerator (1). Turn on hot and cold water supplies. Turn handles to full open position for one minute. Check for leaks at arrows. Replace aerator.

**PARA MODELOS SIN ROCIADOR: DEJE CORRER EL AGUA POR EL SISTEMA/EXAMINE POR SI HAY FILTRACIONES.**

Quite el aireador (1). Abra los suministros de agua caliente y fría. Gire las manijas a la posición completamente abierta por un minuto. Examine si hay filtraciones. Reemplace el aireador.

**MODÈLES SANS DOUCHETTE : RINCEZ L'INSTALLATION ET VÉRIFIEZ L'ÉTANCHÉITÉ.**

Enlevez l'aérateur (1). Tournez les manettes d'eau chaude et d'eau froide pour les amener en position de plein débit. Vérifiez l'étanchéité. Remettez l'aérateur.



**FOR MODELS WITH SPRAY: FLUSH SYSTEM/CHECK FOR LEAKS.**

Remove aerator (1), spout bonnet (2) and spout (3). Remove diverter (4) with a coin. Replace spout and spout bonnet. Turn on hot and cold water supplies. Turn handles to full open position for one minute. Check for leaks. Replace diverter and aerator.

**PARA MODELOS CON ROCIADOR: DEJE CORRER EL AGUA POR EL SISTEMA/EXAMINE SI HAY FILTRACIONES.**

Quite el aireador (1), el capuchón del tubo de salida (2) y el tubo de salida (3). Quite el desviador (4) con una moneda. Reemplace el tubo de salida y la tapa del tubo de salida. Abra los suministros de agua caliente y fría. Gire las manijas a la posición completamente abierta por un minuto. Examine si hay filtraciones. Reemplace el desviador y el aireador.

**MODÈLES AVEC DOUCHETTE : RINCEZ L'INSTALLATION ET VÉRIFIEZ L'ÉTANCHÉITÉ.**

Enlevez l'aérateur (1), l'enjoliveur de bec (2) et le bec (3). Enlevez l'aérateur (4). Remettez le bec et l'enjoliveur de bec en place. Tournez les manettes d'eau chaude et d'eau froide pour les amener en position de plein débit. Vérifiez l'étanchéité. Remettez l'aérateur et l'inverseur en place.

## Care Instructions

Care should be given to the cleaning of this product.

To clean:

- Wipe gently with a damp cloth.
- Blot dry with a soft towel.

## Maintenance

### SHUT OFF WATER SUPPLIES

When replacing a part, follow the illustrated instructions provided on the back of the Repair Part Kit.

#### If faucet leaks from spout:

Replace Stem Unit (1)\* and Seats and Springs (2), Repair Kit RP54801 or RP70201.

#### If faucet leaks from around spout bonnet:

Replace O-Rings (4), Repair Kit RP41700 or RP70233.

#### If spray attachment does not function properly:

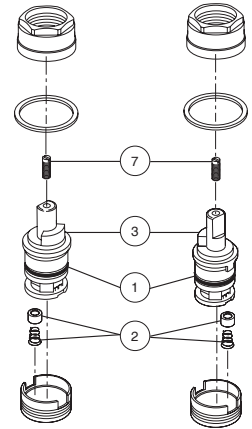
- Remove and clean Diverter Assembly (5), or
- Replace Diverter Assembly (5), Repair Kit RP41702.

#### If faucet exhibits very low flow:

- Remove and clean Aerator (6), or
- Clean Seats and Springs (2) of any debris

\*Install stems (1) correctly for proper handle rotation.

**Note:** The stops (3) must point to the center of the faucet for proper handle rotation. If necessary, remove retention screws (7) from old stem units and install in new stem unit assemblies.



## Instrucciones Sobre el Cuidado

Se debe tener cuidado con la limpieza de este producto. Para limpiarla:

- Frote con un paño húmedo.
- Séquela con una toalla suave.

## Mantenimiento

### CIERRE LOS SUMINISTROS DE AGUA

Quando reemplace una pieza, siga las instrucciones ilustradas proporcionadas en la parte de atrás del Equipo de Reparación de Piezas.

#### Si la llave tiene fugas en la salida:

Reemplace los Ensamble de la Unidad del Vástago (1) \* y Asientos y Resortes (2), Equipo para Reparación RP54801 o RP70201.

#### Si el agua se filtra alrededor del capuchón del tubo de salida:

Reemplace el Anillos "O" (4), Equipo para Reparación RP41700 o RP70233.

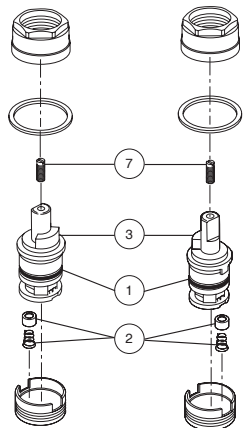
#### Si el ensamble del rociador no funciona bien:

- Quite y limpie Ensamble del Desviador (5), o
- Reemplace Ensamble del Desviador (5), Equipo para Reparación RP41702.

#### Si la llave muestra un flujo muy bajo:

- Quite y limpie el aireador (6), o
- Limpie los Asientos y Resortes (2) de cualquier escombros

\*Instale las espigas (1) correctamente para una giración correcta de la manija: Nota: Los toques (3) deben señalar al centro de la llave de agua para obtener una rotación apropiada de la manija. Si es necesario, quite los tornillos de retención (7) de las unidades del vástago viegas y instale dentro de los ensamble de vástago nuevos.



## Instructions de nettoyage

Ce produit doit être nettoyé avec soin. Pour le nettoyer :

- Essuyez-le doucement avec un chiffon humide.
- Asséchez-le avec un chiffon doux.

## Entretien

### INTERROMPEZ L'ARRIVÉE D'EAU

Pour remplacer une pièce, veuillez suivre les instructions à l'endos du kit de réparation

#### Si le robinet fuit par le bec:

Remplacez l'obturateur (1)\* ainsi que les sièges et les ressorts (2), kit de réparation RP54801, RP70201.

#### Si le robinet fuit par l'enjoliveur de bec:

Remplacez les joints toriques (4), kit de réparation RP41700, RP70233.

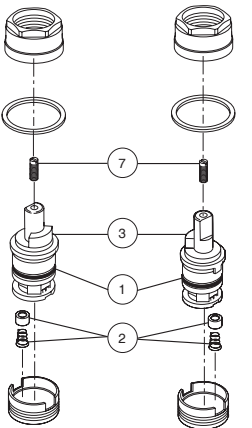
#### Si la douchette ne fonctionne pas correctement :

- Enlevez l'inverseur (5) et nettoyez-le.
- Au besoin, remplacez l'inverseur (5), kit de réparation RP41702.

#### Si le robinet a un très faible débit:

- Enlevez l'aérateur (6) et nettoyez-le.
- Nettoyez les sièges et les ressorts (2).

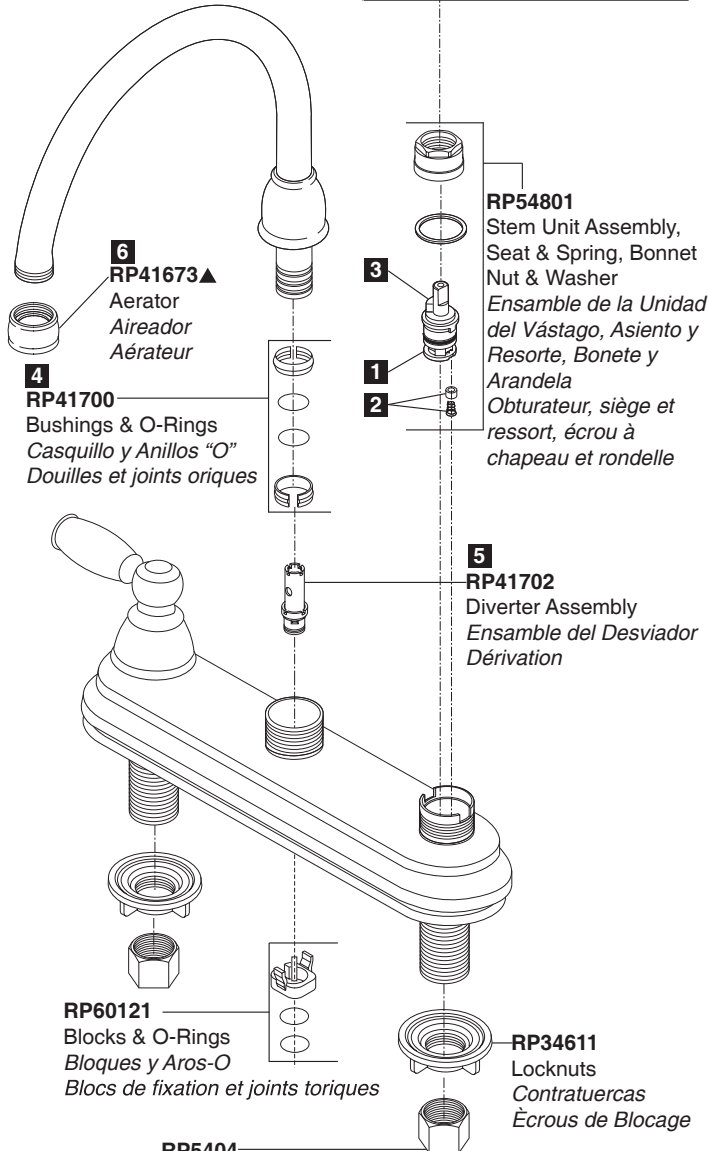
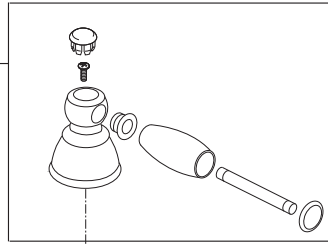
\*Installez les obturateurs (1) correctement de sorte que les manettes pivotent normalement. Note : les butées (3) doivent être orientées vers le centre du robinet pour que les manettes pivotent normalement. Au besoin, retirez les vis de retenue (7) des vieux obturateurs et montez-les dans les nouveaux obturateurs.



**Models/Modelos/Modèles**  
**P299575LF , P299575LF-W**  
**P99575LF & P299565LF**

**RP70196▲**

Hot & Cold Lever Handles  
w/Buttons & Screws  
*Manijas en Palanca con Botones y Tornillos de agua fría y caliente*  
*Manettes-leviers d'eau chaude et d'eau froide avec boutons et vis*



**6** **RP41673▲**  
Aerator  
*Aireador*  
*Aérateur*

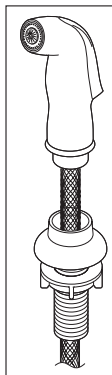
**4** **RP41700**  
Bushings & O-Rings  
*Casquillo y Anillos "O"*  
*Douilles et joints oriques*

**3** **RP54801**  
Stem Unit Assembly, Seat & Spring, Bonnet Nut & Washer  
*Ensamble de la Unidad del Vástago, Asiento y Resorte, Bonete y Arandela*  
**1** **RP41702**  
Diverter Assembly  
*Ensamble del Desviador*  
**2** **RP41702**  
Diverter Assembly  
*Ensamble del Desviador*  
**5** **RP41702**  
Diverter Assembly  
*Ensamble del Desviador*  
**5** **RP41702**  
Diverter Assembly  
*Ensamble del Desviador*

**RP60121**  
Blocks & O-Rings  
*Bloques y Aros-O*  
*Blocs de fixation et joints toriques*

**RP34611**  
Locknuts  
*Contratuercas*  
*Écrous de Blocage*

**RP5404**  
Coupling Nuts  
(Not supplied in some models)  
*Tuercas de Acoplamiento*  
*(No proporcionadas en algunos modelos)*  
*Écrous de Raccordement*  
*(Non fournis dans certains modèles)*



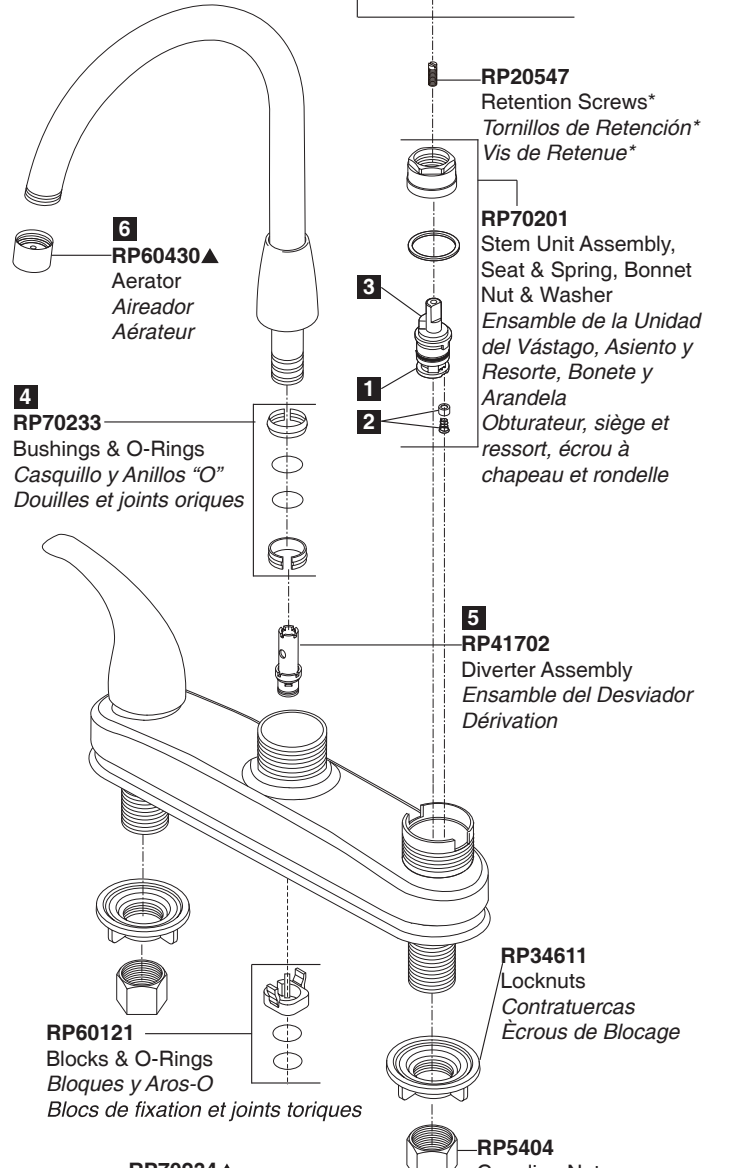
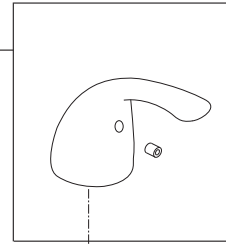
**RP70234▲**  
Spray, Hose Assembly & Spray Support  
*Ensamble de la Rociador, Manguera y Soporte*  
*Douchette, Tuyau Souple et Support*

▲ **Specify Finish**  
*Especifique el Acabado*  
*Précisez le Fini*

**Models/Modelos/Modèles**  
**P299568LF & P299578LF**

**RP70198▲**

Handles & Screws (Hot & Cold)  
*Manija y Tornillos (Caliente y Fría)*  
*Manette et Vis (Chaude et Froide)*



**6** **RP60430▲**  
Aerator  
*Aireador*  
*Aérateur*

**4** **RP70233**  
Bushings & O-Rings  
*Casquillo y Anillos "O"*  
*Douilles et joints oriques*

**RP20547**  
Retention Screws\*  
*Tornillos de Retención\**  
*Vis de Retenue\**

**3** **RP70201**  
Stem Unit Assembly, Seat & Spring, Bonnet Nut & Washer  
*Ensamble de la Unidad del Vástago, Asiento y Resorte, Bonete y Arandela*  
**1** **RP41702**  
Diverter Assembly  
*Ensamble del Desviador*  
**2** **RP41702**  
Diverter Assembly  
*Ensamble del Desviador*  
**5** **RP41702**  
Diverter Assembly  
*Ensamble del Desviador*

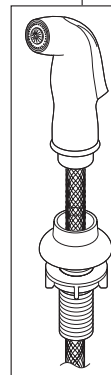
**RP60121**  
Blocks & O-Rings  
*Bloques y Aros-O*  
*Blocs de fixation et joints toriques*

**RP34611**  
Locknuts  
*Contratuercas*  
*Écrous de Blocage*

**RP70234▲**  
Spray, Hose Assembly & Spray Support  
*Ensamble de la Rociador, Manguera y Soporte*  
*Douchette, Tuyau Souple et Support*

**RP5404**  
Coupling Nuts  
*Tuercas de Acoplamiento*  
*Écrous de Raccordement*

▲ **Specify Finish**  
*Especifique el Acabado*  
*Précisez le Fini*



\*Note: These screws must be installed into the hole in the top of the stem unit assemblies (1) when using handles mounted from the sides.

\*Nota: Cuando usa manijas instaladas desde los costados, estos tornillos deben instalarse dentro del agujero encima de los ensambles de la unidad de la espiga (1).

\*Note: ces vis doivent être installées dans les trous sur le dessus des obturateurs (1) lorsque vous utilisez des poignées qui se montent par les côtés.

## Peerless® Lifetime Faucet and Finish Limited Warranty

All parts and finishes of the Peerless® faucet are warranted to the original consumer purchaser to be free from defects in material & workmanship for as long as the original consumer purchaser owns their home. Peerless Faucet Company recommends using a professional plumber for all installation & repair.

Peerless Faucet Company will replace, FREE OF CHARGE, during the warranty period, any part or finish that proves defective in material and/or workmanship under normal installation, use & service. Replacement parts may be obtained by calling 1-800-438-6673 (in the U.S. and Canada) or by writing to:

In the United States:  
Peerless Faucet Company  
55 E. 111th Street  
Indianapolis, IN 46280

In Canada:  
Peerless Faucet Canada  
420 Burbrook Place  
London, ON N6A 4L6

This warranty is extensive in that it covers replacement of all defective parts and even finish, but these are the only two things that are covered. LABOR CHARGES AND/OR DAMAGE INCURRED IN INSTALLATION, REPAIR, OR REPLACEMENT AS WELL AS ANY OTHER KIND OF LOSS OR DAMAGES ARE EXCLUDED. Some states/provinces do not allow the exclusion or limitation of incidental or consequential damages, so the above

limitation or exclusion may not apply to you. Proof of purchase (original sales receipt) from the original consumer purchaser must be made available to Peerless Faucet Company for all warranty claims.

This warranty excludes all industrial, commercial, and business usage (including but not limited to use in multi-family housing), whose purchasers are hereby extended a five-year limited warranty from the date of purchase, with all other terms of this warranty applying except the duration of the warranty. This warranty is applicable to Peerless® faucets manufactured after January 1, 1995.

This warranty does not cover any damage to this faucet as a result of misuse, abuse, or neglect, or any use of other than genuine Peerless® replacement parts.

This warranty gives you specific legal rights, and you may also have other rights which vary from state/province to state/province. It applies only for Peerless® faucets installed in the United States of America, Canada, and Mexico.

©2014 Masco Corporation of Indiana

## Garantía Limitada de Por Vida Para Su Llave y Acabado de Peerless®

Todas las piezas y acabados de la llave de agua Peerless® están garantizadas al comprador consumidor original de estar libres de defectos de material y fabricación durante el tiempo que el comprador consumidor original sea propietario de su casa. La compañía Peerless Faucet recomienda emplear un plomero profesional para todas las instalaciones y reparaciones.

Peerless Faucet Company reemplazará, SIN CARGO, durante el período de la garantía, cualquier pieza o acabado que pruebe estar defectuosa en material y/o fabricación bajo instalación, uso y servicio normal. Las piezas de repuesto se pueden obtener llamando al 1-800-438-6673 (en los EE.UU. y Canadá) o escribiendo a:

En los Estados Unidos:  
Peerless Faucet Company  
55 E. 111th Street  
Indianapolis, IN 46280

En Canadá:  
Peerless Faucet Canada  
420 Burbrook Place  
London, ON N6A 4L6

Esta garantía es extensiva en que cubre el reemplazo de todas las piezas defectivas y hasta el acabado, pero estas son las únicas dos cosas que cubre. SE EXCLUYEN LOS CARGOS DE LABOR Y/O DAÑOS INCURRIDOS EN LA INSTALACIÓN, REPARACIÓN, O REPUESTO COMO TAMBIÉN CUALQUIER OTRO TIPO DE PÉRDIDA O DAÑO.

Algunos estados/provincias no permiten la exclusión o limitación de daños incidentales o consecuentes, de manera que la limitación o exclusión arriba incluida pueda no aplicarle a usted. La prueba de compra (recibo de venta original) del comprador consumidor original debe ser disponible a Peerless Faucet Company para todos los reclamos de garantía.

Esta garantía excluye todos los usos industriales, comerciales y de negocios (incluyendo pero no limitado al uso en residencias multi-familiares), a cuyos compradores, por la presente, se les extiende una garantía limitada de cinco años a partir de la fecha de compra, aplicando todos los términos de esta garantía con excepción de la duración de ésta. Esta garantía es aplicable a las llaves de agua de Peerless® fabricadas después del 1ro de enero de 1995.

Esta garantía no cubre cualquier daño hecho a esta llave de agua como resultado del mal uso, abuso, o descuido, o cualquier uso de piezas de repuesto que no sean las de Peerless®.

Esta garantía le da derechos legales específicos, y usted también puede tener otros derechos que varían de estado/provincia a estado/provincia. Sólo aplica a las llaves de agua Peerless® instaladas en los Estados Unidos de Norte América, Canadá, y México.

©2014 Masco Corporación de Indiana

## Garantie à vie limitée Peerless® sur le robinet et son fini

Toutes les pièces et tous les finis du robinet Peerless® sont protégés contre les défauts du matériau et les vices de fabrication par une garantie qui est consentie au premier acheteur et qui est valide tant que celui-ci demeure propriétaire de sa maison. Peerless Faucet Company recommande à l'acheteur de confier l'installation et la réparation du robinet à un plombier compétent.

Pendant la période de garantie, Peerless Faucet Company remplacera GRATUITEMENT toute pièce ou tout fini qui présentera une défectuosité du matériau et/ou un vice de conception pour autant que le produit ait été installé, utilisé et entretenu normalement. Pour obtenir des pièces de rechange, veuillez appeler au 1-800-438-6673 (aux É.-U. et au Canada) ou faire parvenir votre demande par écrit à l'une des adresses suivantes :

Aux États-Unis :  
Peerless Faucet Company  
55 E. 111th Street  
Indianapolis, IN 46280

Au Canada :  
Peerless Faucet Canada  
420 Burbrook Place  
London, ON N6A 4L6

La présente garantie prévoit le remplacement de toutes les pièces défectueuses, y compris le fini, mais elle se limite à ces deux éléments. LES FRAIS DE MAIN-D'OEUVRE ET/OU LES DOMMAGES PROVOQUÉS AU COURS DE L'INSTALLATION, DE LA RÉPARATION OU DU REMPLACEMENT AINSI QUE TOUTS LES PERTES OU LES DOMMAGES DE TOUTE AUTRE NATURE NE SONT PAS COUVERTS PAR LA GARANTIE. Dans les

États ou les provinces où il est interdit d'exclure ou de limiter la responsabilité à l'égard des dommages consécutifs ou indirects, les exclusions ou les limites susmentionnées ne s'appliquent pas. Toutes les demandes de règlement présentées à Peerless Faucet Company en vertu de la présente garantie doivent être accompagnées de la preuve d'achat (original de la facture) du premier acheteur.

La présente garantie ne s'applique pas aux robinets installés dans les établissements industriels ou commerciaux ou dans les places d'affaires (y compris, sans s'y limiter les habitations multifamiliales) qui sont protégés par une garantie étendue de cinq ans prenant effet à compter de la date d'achat. Toutes les autres conditions de la garantie de cinq ans sont identiques à celles de la présente garantie. La présente garantie s'applique aux robinets Peerless® fabriqués après le 1er janvier 1995.

La présente garantie ne s'applique pas aux produits qui ont été endommagés à la suite d'une mauvaise utilisation, d'une utilisation abusive, d'une négligence ou de l'utilisation de pièces de rechange autres que des pièces de rechange d'origine Peerless®.

La présente garantie vous donne des droits précis qui varient selon votre lieu de résidence. Elle s'applique uniquement aux produits qui ont été installés aux États-Unis, au Canada et au Mexique.

©2014 Masco Corporation de Indiana