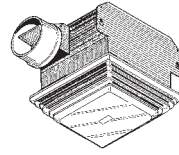




FAN/LIGHT COMBINATION VENTILATORS



READ AND SAVE THESE INSTRUCTIONS

WARNING

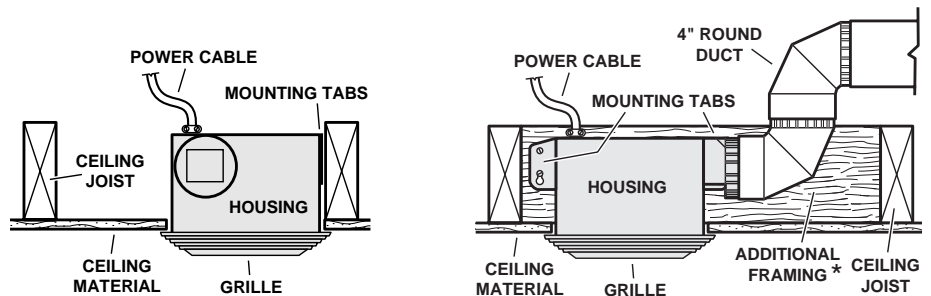
TO REDUCE THE RISK OF FIRE, ELECTRIC SHOCK, OR INJURY TO PERSONS, OBSERVE THE FOLLOWING:

1. Use this unit only in the manner intended by the manufacturer. If you have questions, contact the manufacturer at the address or telephone number listed in the warranty.
2. Before servicing or cleaning unit, switch power off at service panel and lock the service disconnecting means to prevent power from being switched on accidentally. When the service disconnecting means cannot be locked, securely fasten a prominent warning device, such as a tag, to the service panel.
3. Installation work and electrical wiring must be done by a qualified person(s) in accordance with all applicable codes and standards, including fire-rated construction codes and standards.
4. Sufficient air is needed for proper combustion and exhausting of gases through the flue (chimney) of fuel burning equipment to prevent backdrafting. Follow the heating equipment manufacturer's guideline and safety standards such as those published by the National Fire Protection Association (NFPA), and the American Society for Heating, Refrigeration and Air Conditioning Engineers (ASHRAE), and the local code authorities.
5. When cutting or drilling into wall or ceiling, do not damage electrical wiring and other hidden utilities.
6. Ducted fans must always be vented to the outdoors.
7. If this unit is to be installed over a tub or shower, it must be marked as appropriate for the application and be connected to a GFCI (Ground Fault Circuit Interrupter) - protected branch circuit.
8. Never place a switch where it can be reached from a tub or shower.
9. This unit must be grounded.

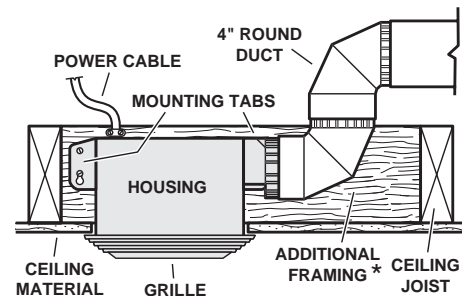
CAUTION

1. For general ventilating use only. Do not use to exhaust hazardous or explosive materials and vapors.
2. This product is designed for ceiling installation only. This product is designed for installation in ceilings up to a 12/12 pitch. Ductwork must point up. **DO NOT MOUNT THIS PRODUCT IN A WALL.**
3. To avoid motor bearing damage and noisy and/or unbalanced impellers, keep drywall spray, construction dust, etc. off power unit.
4. Please read specification label on product for further information and requirements.

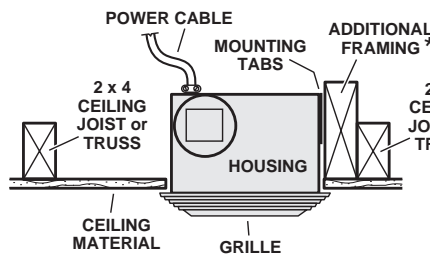
TYPICAL INSTALLATIONS



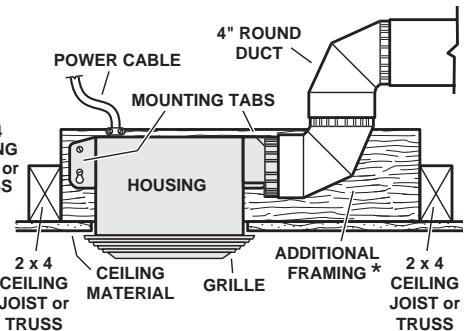
**HOUSING MOUNTED DIRECTLY TO JOIST
2x6 (or larger)
Discharge parallel to joists.**



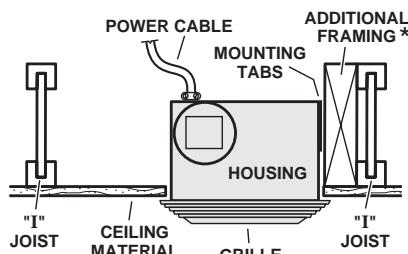
**HOUSING MOUNTED TO ADDITIONAL FRAMING
Discharge 90° to joists.**



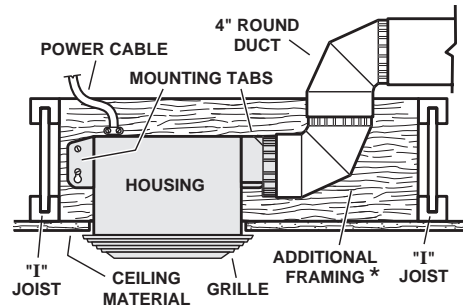
**HOUSING MOUNTED TO 2x4 TRUSS
Requires additional framing for mounting tabs.
Discharge parallel to joists.**



**HOUSING MOUNTED TO 2x4 TRUSS
Requires additional framing for mounting tabs.
Discharge 90° to joists.**



**HOUSING MOUNTED TO "1" JOIST
Requires additional framing for mounting tabs.
Discharge parallel to joists.**

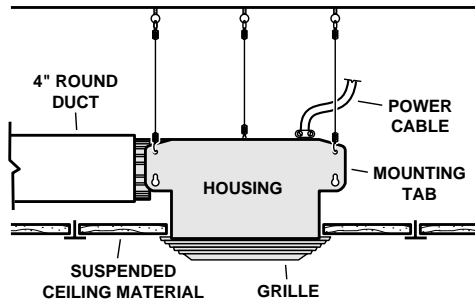


**HOUSING MOUNTED TO "1" JOIST
Requires additional framing for mounting tabs.
Discharge 90° to joists.**

* Additional framing must be a 2x6 (minimum height).

**Installer: Leave this manual with the homeowner.
Homeowner: Use and Care information on page 4.**

TYPICAL INSTALLATIONS (continued)



SUSPENDED CEILINGS
Housing hung with wires - 3-point mount.

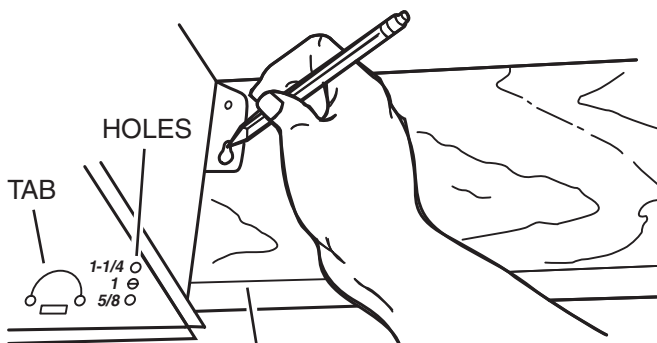
INSTALL THE HOUSING

- PLEASE NOTE -

THE FOLLOWING INSTALLATION ILLUSTRATIONS SHOW 2 X 6 JOISTS. IF YOU HAVE A TRUSS OR "I"-JOIST INSTALLATION, MOUNT THE VENTILATOR TO THE ADDITIONAL FRAMING IN THE SAME MANNER. (Additional framing must be a 2x6 (minimum height).

New Construction

1. Choose the location for your fan in the ceiling. For best possible performance, use the shortest possible duct run and a minimum number of elbows.



2. Position mounting brackets against joist so that bottom edge of housing will be flush with finished ceiling.

Additional positioning feature for 5/8\", 1\", & 1-1/4\" thick ceiling material:

Holes in corners of housing are labeled with various ceiling material thicknesses. Position housing so bottom edge of joist is visible through a matched set of holes. The housing is now in the proper position for that ceiling material thickness.

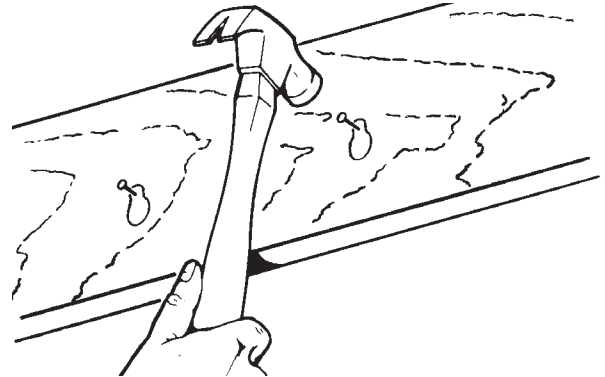
Additional positioning feature for 1/2\" thick ceiling material:

Bend two tabs, on side of housing, 90° outward. Lift housing until tabs contact underside of joist.

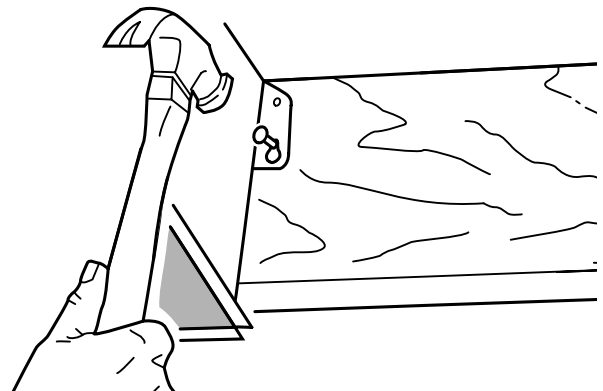
Mark the keyhole slot on both mounting brackets.

INSTALL THE HOUSING (continued)

New Construction



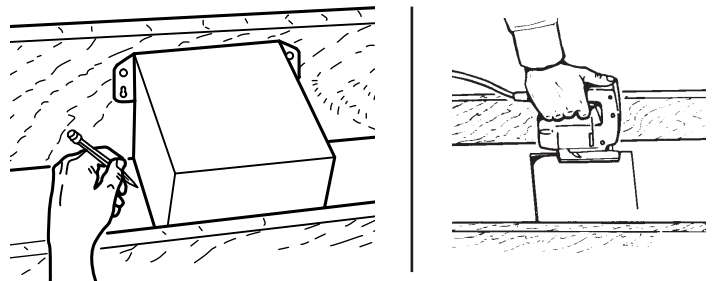
3. Set housing aside and drive nails partially into joist at the top of both keyhole marks.



4. Hang housing from nails and pound nails tight. To ensure a noise-free mount, pound another nail through the top hole of each mounting tab.

Existing Construction

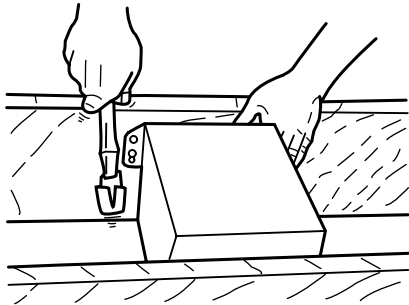
1. Choose the location for your fan/light in the ceiling. For best possible performance, use the shortest possible duct run and a minimum number of elbows.



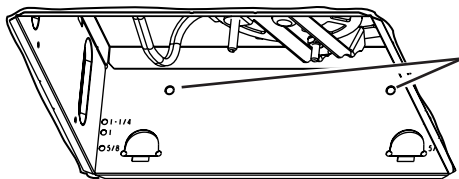
2. In attic, position mounting brackets against joist. Trace outline of housing on ceiling material.
3. Set housing aside and cut ceiling opening slightly larger than marked.

INSTALL THE HOUSING (continued)

Existing Construction



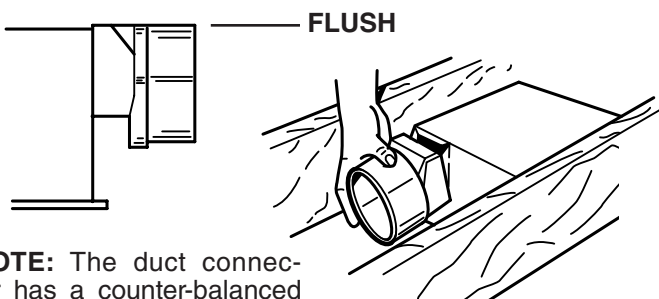
- Place housing in opening so that its bottom edge is flush with finished ceiling. Nail to joist through keyhole on both sides. To ensure a noise-free installation, drive another nail through the top hole of each mounting bracket.



ADDITIONAL MOUNTING HOLES

- Additional mounting holes are provided for installations where access from above is inconvenient or not possible. Nail or screw housing directly to joists or framing.

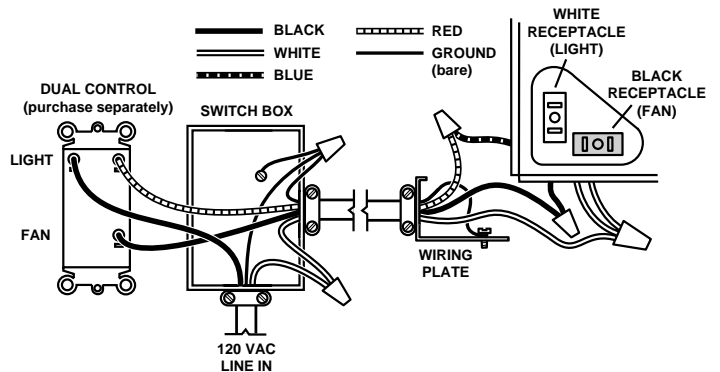
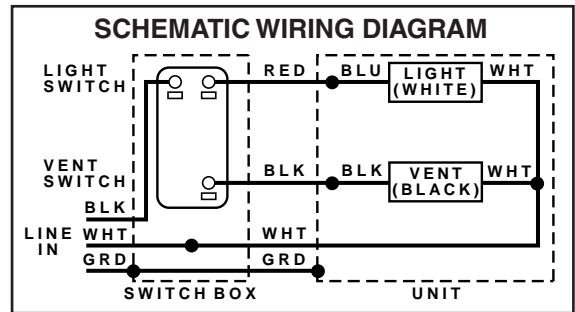
INSTALL THE DUCTWORK



NOTE: The duct connector has a counter-balanced damper flap. The flap will be "open" approx. 1" when duct connector is attached to housing. This design permits insulation to be in direct contact with fan/light housing per UL (Underwriters Laboratories) standards. The slightest backdraft, however, will close the damper flap, preventing air from entering unit or finished space.

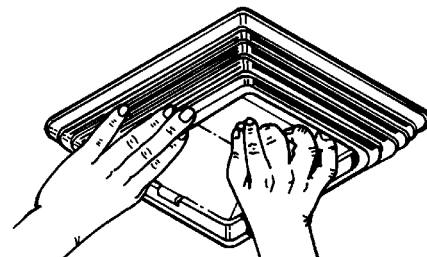
- Snap the damper/duct connector onto housing. Make sure that tabs on the connector lock into slots in housing. Top of damper/duct connector should be flush with top of housing.
- Connect 4" round duct to damper/duct connector and extend duct to outside through a roof or wall cap. Check damper to make sure that it opens freely. Tape all duct connections to make them secure and air tight.

CONNECT THE WIRING

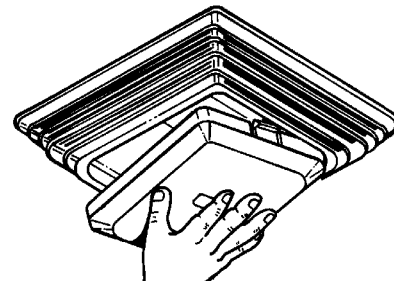


- Wire unit following diagram above. Run electrical cable as direct as possible to unit. Do not allow cable to touch sides or top of unit after installation is complete.

ATTACH THE GRILLE



- Slide light reflector into front of grille opening. Plug light into WHITE receptacle. Place grille / reflector combination over protruding screw, and fasten in place using acorn nut provided. **HAND TIGHTEN** acorn nut 1/4 turn after it is snug.



- Install light bulb (100 watt maximum - not included). Insert one tab on light lens into a slot in the grille / reflector combination. Squeeze other tab slightly and snap into remaining slot.

USE AND CARE

WARNING: DISCONNECT ELECTRICAL POWER SUPPLY AND LOCK OUT SERVICE PANEL BEFORE CLEANING OR SERVICING THIS UNIT.

BULB REPLACEMENT

Remove lens by gently depressing sides and pull down. Use 100 Watt maximum incandescent bulb.

MOTOR LUBRICATION

The motor is permanently lubricated. Do not oil or disassemble motor.

SERVICE PARTS

KEY	PART NO.	DESCRIPTION
1	97013578	Light Lens
2	97005316	Acorn Nut
3	99770029	Bulb Holder
4	97014211	Light Reflector
*	97014212	Light Reflector Assembly (includes Key Nos. 3 & 4)
5	97013974	Grille
6	97014926	Motor Plate
7	99080519	Motor (HD50LNT)
	99080520	Motor (HD80LNT)
8	99020276	Impeller
9	99260425	Motor Nut (2 req.)
10	99150582	Grille Screw
*	97015161	Blower Assembly (HD50LNT) (includes Key Nos. 6 thru 10)
*	97015162	Blower Assembly (HD80LNT) (includes Key Nos. 6 thru 10)
11	99270982	Receptacle (Black)
12	99270981	Receptacle (White)
13	98009612	Wire Panel
*	97015171	Wire Panel Assembly (includes Key Nos. 11, 12, 13)
14	97014922	Housing
15	97014185	Damper/Duct Connector
16	98008868	Wiring Plate
17	99150575	Screw, #8-18 x .375
18	99150471	Ground Screw

* Not shown assembled.
Order replacement parts by "PART NO." - not by "KEY NO."

USE AND CARE

CLEANING

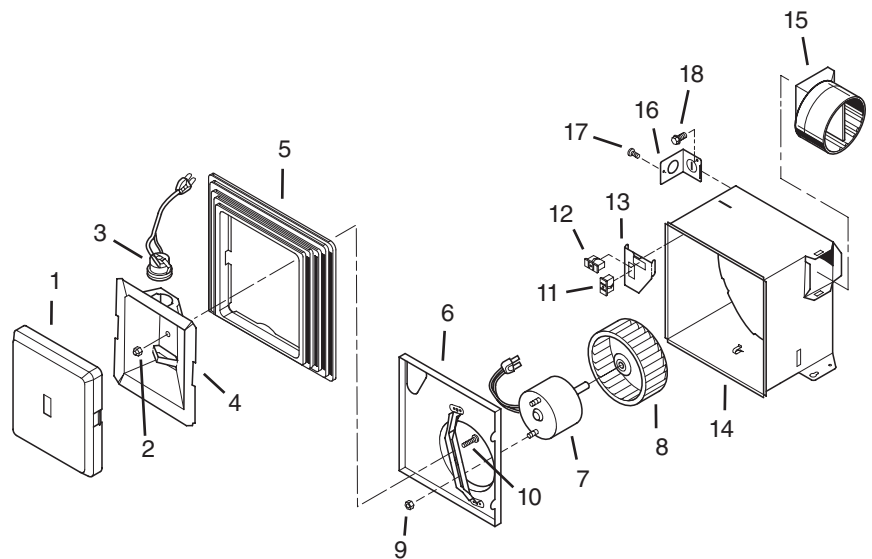
TO CLEAN LENS AND GRILLE:

Remove light lens and bulb. Remove nut in center of reflector and lower assembly.

CAUTION: Grille and reflector are separate units. Unplug light from WHITE receptacle. Plastic parts can be cleaned with mild, soapy water (use a mild detergent, such as dishwashing liquid) and dried with a soft cloth. Do not use abrasive cloth, steel wool pads, or scouring powders.

TO CLEAN FAN ASSEMBLY:

Unplug fan assembly (BLACK receptacle). To remove motor plate: Find the single tab on the motor plate (located next to the receptacles). Push up near motor plate tab while pushing out on side of housing. Or insert a straight-blade screwdriver into slot in housing (next to tab) and twist screwdriver. Gently vacuum fan, motor and interior of housing. METAL AND ELECTRICAL PARTS SHOULD NEVER BE IMMERSSED IN WATER.



WARRANTY

NUTONE ONE YEAR LIMITED WARRANTY

NuTone warrants to the original consumer purchaser of its products that such products will be free from defects in materials or workmanship for a period of one year from the date of original purchase. THERE ARE NO OTHER WARRANTIES, EXPRESS OR IMPLIED, INCLUDING, BUT NOT LIMITED TO, IMPLIED WARRANTIES OF MERCHANTABILITY OR FITNESS FOR A PARTICULAR PURPOSE.

During this one-year period, NuTone will, at its option, repair or replace, without charge, any product or part which is found to be defective under normal use and service. THIS WARRANTY DOES NOT EXTEND TO FLUORESCENT LAMP STARTERS AND TUBES. This warranty does not cover (a) normal maintenance and service or (b) any products or parts which have been subject to misuse, negligence, accident, improper maintenance or repair (other than by NuTone), faulty installation or installation contrary to recommended installation instructions. The duration of any implied warranty is limited to the one-year period as specified for the express warranty. Some states do not allow limitation on how long an implied warranty lasts, so the above limitation may not apply to you.

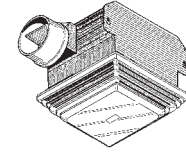
NUTONE'S OBLIGATION TO REPAIR OR REPLACE, AT NUTONE'S OPTION, SHALL BE THE PURCHASER'S SOLE AND EXCLUSIVE REMEDY UNDER THIS WARRANTY. NUTONE SHALL NOT BE LIABLE FOR INCIDENTAL, CONSEQUENTIAL OR SPECIAL DAMAGES ARISING OUT OF OR IN CONNECTION WITH PRODUCT USE OR PERFORMANCE. Some states do not allow the exclusion or limitation of incidental or consequential damages, so the above limitation or exclusion may not apply to you. This warranty gives you specific legal rights, and you may also have other rights, which vary from state to state. This warranty supersedes all prior warranties.

To qualify for warranty service, you must (a) notify NuTone at the address stated below or telephone: 1-800-543-8687, (b) give the model number and part identification and (c) describe the nature of any defect in the product or part. At the time of requesting warranty service, you must present evidence of the original purchase date.

NuTone, Inc., 4820 Red Bank Road, Cincinnati, OH 45227 (1-800-543-8687)



VENTILADORES CON LÁMPARA



LEA Y CONSERVE ESTAS INSTRUCCIONES

ADVERTENCIA

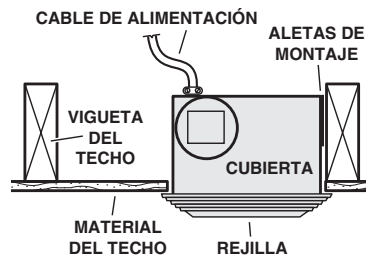
PARA REDUCIR EL RIESGO DE INCENDIO, DESCARGA ELÉCTRICA O LESIONES PERSONALES, OBSERVE LO SIGUIENTE:

1. Utilice esta unidad solamente de acuerdo con las instrucciones del fabricante. Si tiene preguntas comuníquese con el fabricante a la dirección o al número telefónico que se indica en la garantía.
2. Antes de dar servicio o limpiar la unidad, interrumpa el suministro de energía en el panel de servicio y bloquee los dispositivos de desconexión para evitar la reinstalación accidental de la energía. Cuando no se puedan bloquear los dispositivos de desconexión, fije seguramente en el panel de servicio un medio de advertencia que sea visible, como por ejemplo una etiqueta.
3. Una persona o personas calificadas deben realizar el trabajo de instalación y el cableado eléctrico, de acuerdo con todos los códigos y normas aplicables, inclusive los códigos y normas de construcción para evitar incendios.
4. Se necesita suficiente aire para que se realice la combustión y la descarga de gases adecuadas a través de la chimenea del equipo para quemar combustible a fin de evitar las corrientes de inversión. Observe los lineamientos del fabricante del equipo de calefacción y las normas de seguridad, como por ejemplo las publicadas por la Asociación Nacional de Protección contra Incendios (National Fire Protection Association: NFPA), y la Sociedad Americana de Ingenieros en Calefacción, Refrigeración y Sistemas de Acondicionamiento de Aire (American Society for Heating, Refrigeration and Air Conditioning Engineers: ASHRAE), y los códigos locales. Conditioning Engineers (ASHRAE), and the local code authorities.
5. Cuando corte o perforo la pared o el cielo raso, tenga cuidado de no dañar el cableado eléctrico ni otras conexiones de servicios que se encuentren ocultas.
6. Los ventiladores con conductos siempre deben tener salida hacia el exterior.
7. Si se va a instalar esta unidad sobre una tina o ducha, debe marcarse que es apropiada para esta aplicación y conectarse a un GFCI (interruptor accionado por pérdida de conexión a tierra) en un circuito de derivación protegido.
8. Nunca coloque el interruptor en un lugar en donde se pueda alcanzar desde la tina o ducha.
9. Esta unidad debe conectarse a tierra.

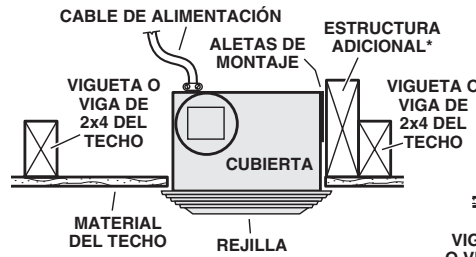
PRECAUCIÓN

1. Esta unidad debe usarse solamente para ventilación general. No la utilice para la descarga de materiales ni vapores peligrosos o explosivos.
2. Este producto está diseñado solamente para instalarse en el cielo raso. Este producto está diseñado para instalarse en cielos rasos con una pendiente de hasta 12/12. El sistema de conductos debe apuntar hacia arriba. **NO MONTE ESTE PRODUCTO EN LA PARED.**
3. Para evitar causar daño a los cojinetes del motor y pistones impulsores ruidosos y/o no balanceados, mantenga los aerosoles para pirca, el polvo de construcción, etc. lejos del motor.
4. Por favor consulte la información y los requerimientos adicionales contenidos en la etiqueta de especificaciones que se encuentra en el producto.

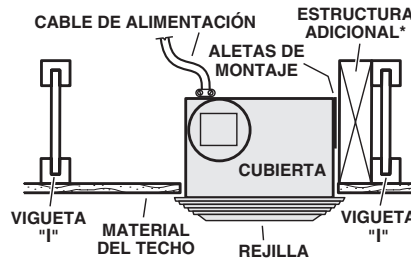
INSTALACIONES TÍPICAS



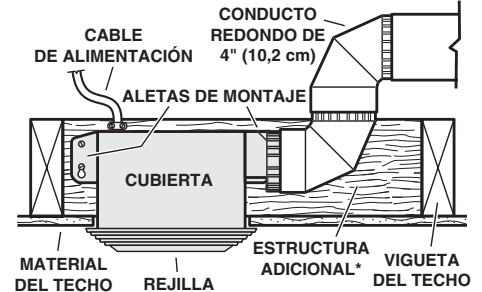
CUBIERTA MONTADA DIRECTAMENTE EN LA VIGUETA 2x6 (o más grande).
Descarga paralela a las viguetas.



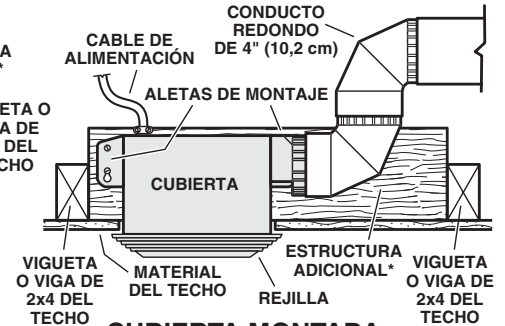
CUBIERTA MONTADA EN UNA VIGA DE 2x4
Se requiere una estructura adicional para las aletas de montaje. Descarga paralela a las viguetas.



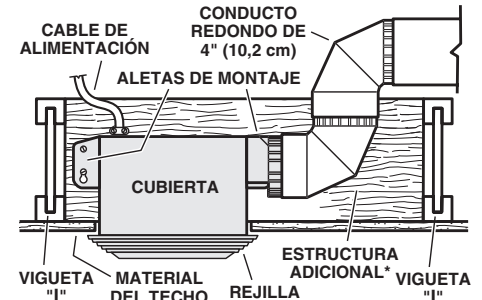
CUBIERTA MONTADA EN UNA VIGUETA "1"
Se requiere una estructura adicional para las aletas de montaje. Descarga paralela a las viguetas.



CUBIERTA MONTADA EN UNA ESTRUCTURA ADICIONAL
Descarga a 90° de las viguetas.



CUBIERTA MONTADA EN UNA VIGA DE 2x4
Se requiere una estructura adicional para las aletas de montaje. Descarga a 90° de las viguetas.

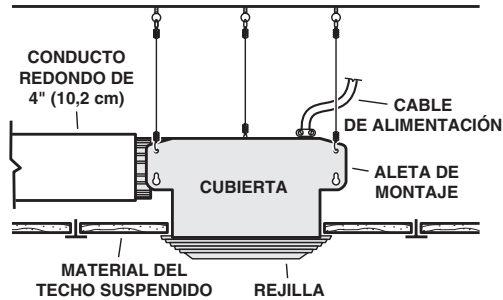


CUBIERTA MONTADA EN UNA VIGUETA "1"
Se requiere una estructura adicional para las aletas de montaje. Descarga a 90° de las viguetas.

* La estructura adicional debe ser un tramo de 2x6 (altura mínima).

A la persona que realiza la instalación: Deje este manual con el dueño de la casa. Al dueño de la casa: Las instrucciones de operación y limpieza se encuentran en la página 8.

INSTALACIONES TÍPICAS (continuación)



TECHOS SUSPENDIDOS

Cubierta montada con cables. Montaje de tres puntos.

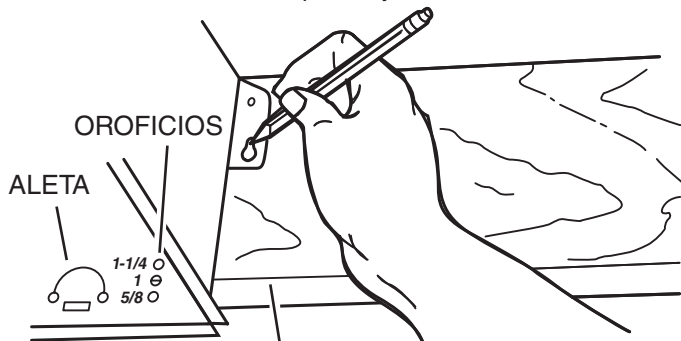
INSTALACIÓN DE LA CUBIERTA

- POR FAVOR NOTE -

LAS SIGUIENTES ILUSTRACIONES DE LA INSTALACIÓN MUESTRAN VIGUETAS DE 2 X 6. SI LA INSTALACIÓN ES EN UNA VIGA O EN UNA VIGUETA EN "I", MONTE EL VENTILADOR EN LA ESTRUCTURA ADICIONAL DE LA MISMA MANERA. (La estructura adicional debe ser un tramo de 2x6 (altura mínima).

Construcción nueva

1. Seleccione la ubicación del ventilador con lámpara en el cielo raso. Para obtener el mejor rendimiento posible, utilice un tramo de conductos lo más corto posible y un número mínimo de codos.



BORDE INFERIOR DE LA VIGUETA

2. Coloque las abrazaderas de montaje contra la vigueta, de manera que el borde inferior de la cubierta quede al ras del cielo raso terminado.

Característica adicional para la colocación en material de cielo raso de 5/8" (1.6 cm), 1" (2.5 cm) y 1 1/4" (3.2 cm):

Los orificios que se encuentran en las esquinas de la cubierta están marcados con varios espesores del material del cielo raso. Coloque la cubierta de manera que el borde inferior de la vigueta sea visible a través del conjunto de orificios que coinciden. Ahora la cubierta se encuentra en la posición adecuada para ese espesor del material del cielo raso.

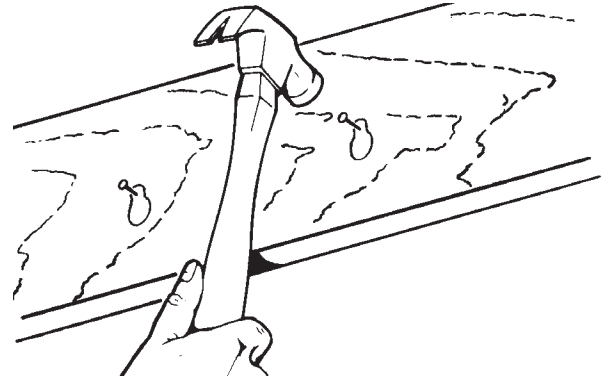
Característica adicional para la colocación en material de cielo raso de 1/2" (1.3 cm):

Doble a 90° y hacia afuera las dos aletas que se encuentran a los costados de la cubierta. Levante la cubierta hasta que las aletas entren en contacto con la cara inferior de la vigueta.

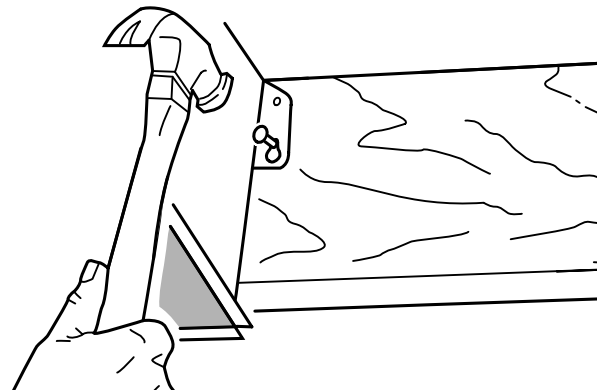
Marque el orificio con forma de cerradura de ambas abrazaderas de montaje.

INSTALACIÓN DE LA CUBIERTA (continuación)

Construcción nueva



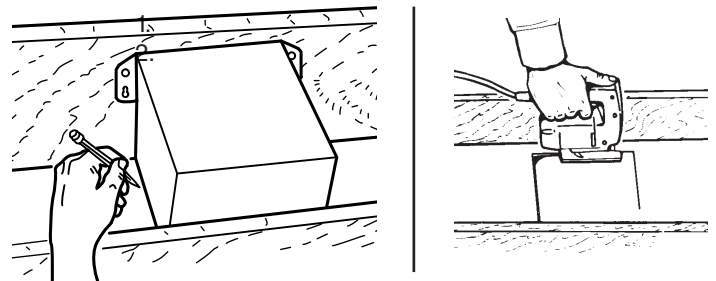
3. Coloque la cubierta a un lado e introduzca parcialmente los clavos en la vigueta, en la parte superior de ambas marcas de los orificios en forma de cerradura.



4. Suspenda la cubierta con los clavos e introduzca los clavos completamente. Para asegurar un montaje sin ruido, coloque otro clavo en el orificio superior de cada aleta de montaje.

Construcción existente

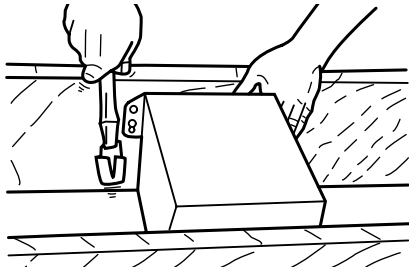
1. Seleccione la ubicación del ventilador con lámpara en el cielo raso. Para obtener el mejor rendimiento posible, utilice un tramo de conductos lo más corto posible y un número mínimo de codos.



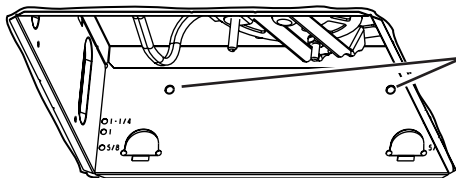
2. En el entretecho, coloque las abrazaderas de montaje contra la vigueta. Trace el perímetro de la cubierta en el material del techo.
3. Coloque la cubierta a un lado y haga una abertura en el techo ligeramente más grande que el perímetro marcado.

INSTALACIÓN DE LA CUBIERTA (continuación)

Construcción existente



- Coloque la cubierta en la abertura de manera que su borde inferior quede al ras del cielo raso terminado. Clave la cubierta en la vigueta a través del orificio en forma de cerradura, en ambos lados. Para asegurar un montaje sin ruido, coloque otro clavo en el orificio superior de cada aleta de montaje.



ORIFICIOS DE MONTAJE ADICIONALES

- En la cubierta se pueden encontrar orificios de montaje adicionales para aquellas instalaciones en las que es inconveniente o imposible el acceso desde arriba. Clave o atornille la cubierta directamente en las viguetas o el armazón.

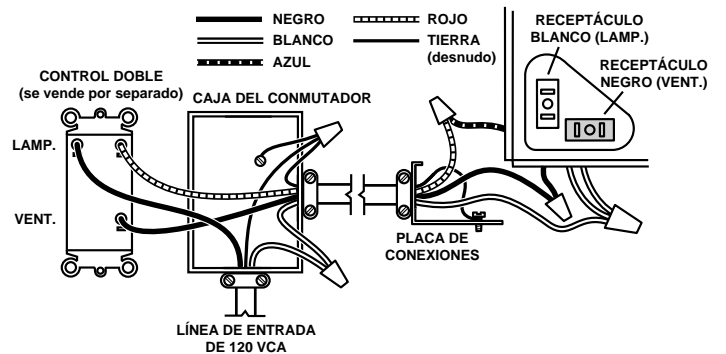
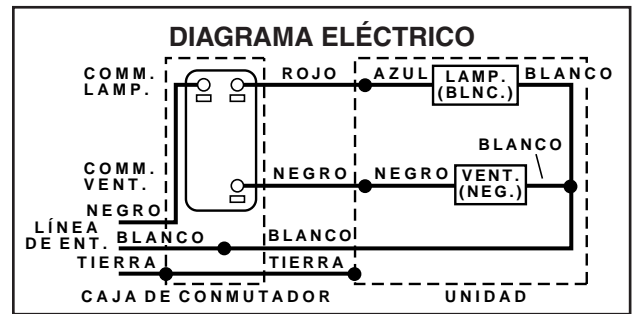
INSTALACIÓN DEL SISTEMA DE CONDUCTOS



NOTA: El conector del conducto tiene una aleta compensadora para el regulador de tiro. La aleta estará "abierta" aproximadamente 1" (2.5 cm) cuando el conector del conducto se sujete a la cubierta. Este diseño permite que el material de aislamiento esté en contacto directo con la cubierta del ventilador con lámpara de acuerdo con las normas de UL (Underwriters Laboratories). Sin embargo, la más ligera corriente invertida cerrará la aleta del regulador de tiro, evitando así la entrada de aire a la unidad o al espacio terminado.

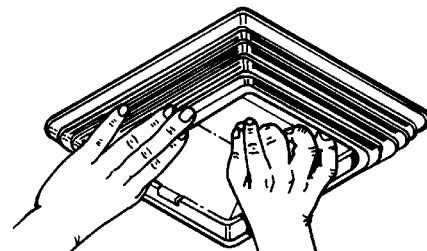
- Conecte a presión el conector del regulador de tiro/conducto en la cubierta. Asegúrese de que las aletas del conector queden fijadas en las ranuras de la cubierta. La parte superior del conector del regulador de tiro/conducto debe quedar al ras de la parte superior de la cubierta.
- Conecte el conducto redondo de 4" (10.2 cm) en el conector del regulador de tiro/conducto y extienda el conducto hasta el exterior a través de una tapa de techo o de pared. Revise el regulador de tiro para asegurarse de que abre libremente. Coloque cinta en todas las conexiones de los conductos para asegurarlas y hacerlas herméticas.

CONEXIÓN ELÉCTRICA

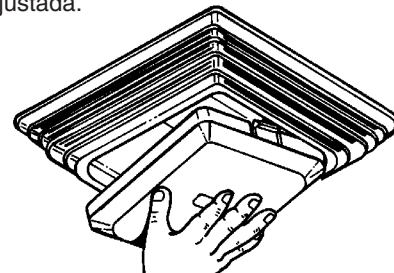


- Conecte la unidad de acuerdo con este diagrama. Extienda el cable eléctrico a la unidad tan directamente como sea posible. No permita que el cable toque los costados ni la parte superior de la unidad después de que la instalación esté terminada.

CONEXIÓN DE LA REJILLA



- Deslice el reflector de la lámpara enfrente de la abertura para la rejilla. Enchufe la lámpara en el receptáculo BLANCO. Coloque el conjunto rejilla/reflector sobre el tornillo que sobresale, y fíjelo usando la tuerca de caperuza que se proporciona. APRIETE CON LA MANO la tuerca de caperuza ¼ de vuelta después de que esté ajustada.



- Instale el foco de la lámpara (100 vatios maximos - no incluido). Introduzca una de las aletas del lente de la lámpara en la ranura del conjunto rejilla/reflector. Comprima ligeramente la otra aleta y conéctela a presión en la otra ranura.

INSTRUCCIONES DE OPERACIÓN Y LIMPIEZA

ADVERTENCIA: ANTES DE LIMPIAR O DAR SERVICIO ESTA UNIDAD, DESCONECTE EL SUMINISTRO DE ENERGÍA Y BLOQUEE EL PANEL DE SERVICIO .

REEMPLAZO DEL FOCO

Quite el lente comprimiendo ligeramente los lados y halándolas hacia abajo.

Utilice un foco incandescente de 100 wats como máximo.

LUBRICACIÓN DEL MOTOR

El motor está permanentemente lubricado. No lubrique ni desmonte el motor.

PIEZAS DE SERVICIO

Nº. CLAVE	Nº. PIEZA	DESCRIPCIÓN
1	97013578	Lente de la lámpara
2	97005316	Tuerca de caperuza
3	99770029	Portabulbo
4	97014211	Reflector de la lámpara
*	97014212	Conjunto del reflector de la lámpara (incluye Clave No. 3 y 4)
5	97013974	Rejilla
6	97014926	Placa del motor
7	99080519	Motor (HD50LNT)
	99080520	Motor (HD80LNT)
8	99020276	Pistón impulsor
9	99260425	Tuerca del motor (se req. 2)
10	99150582	Tornillo de la rejilla
*	97015161	Conjunto del ventilador (HD50LNT) (incluye Clave Nos. 6 de a 10)
	97015162	Conjunto del ventilador (HD80LNT) (incluye Clave Nos. 6 de a 10)
11	99270982	Receptáculo (negro)
12	99270981	Receptáculo (blanco)
13	98009612	Panel del cableado
*	97015171	Conjunto del panel de cableado (incluye Clave No. 11, 12, 13)
14	97014922	Cubierta
15	97014185	Conector del regulador de tiro/conducto
16	98008868	Placa de conexiones
17	99150575	Tornillo, #8-18 x .375
18	99150471	Tornillo de conexión a tierra

* No ilustrado ensamblado.

Pida piezas de servicio dando como referencia el Nº. DE PIEZA, no el Nº. DE CLAVE.

INSTRUCCIONES DE OPERACIÓN Y LIMPIEZA

Página 8

LIMPIEZA

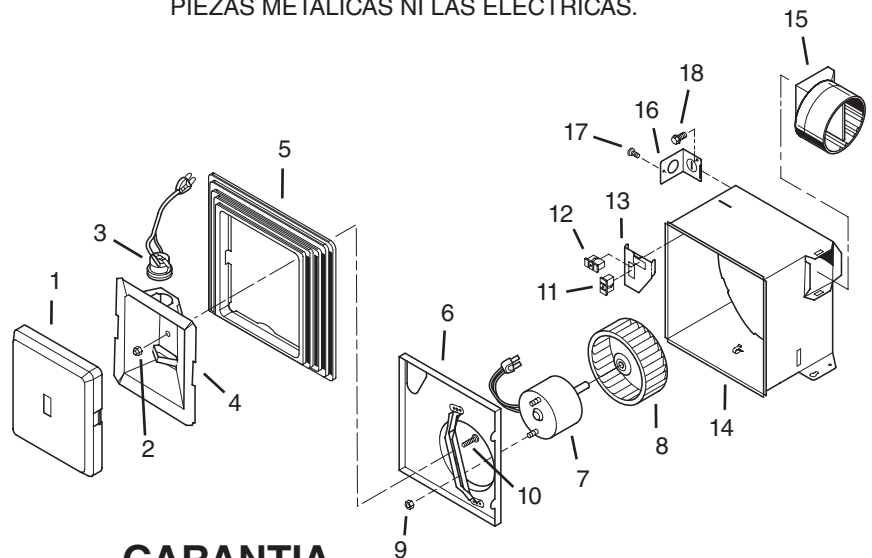
PARA LIMPIAR EL LENTE Y LA REJILLA:

Quite el lente de la lámpara y el foco. Quite la tuerca que se encuentra en el centro del reflector y baje el conjunto.

PRECAUCIÓN: La rejilla y el reflector son unidades separadas. Desenchufe la lámpara del receptáculo BLANCO. Las piezas de plástico se pueden limpiar con una solución suave de agua y jabón (use un detergente suave, como por ejemplo líquido para lavar vajilla) y séquelas con un paño suave. No use tela abrasiva, almohadillas de estropajo de acero ni polvos desengrasadores.

PARA LIMPIAR EL CONJUNTO DEL VENTILADOR:

Desenchufe el conjunto del ventilador (receptáculo NEGRO). Para quitar la placa del motor: Localice la aleta de la placa del motor (se encuentra junto a los receptáculos). Empuje hacia arriba la aleta de la placa del motor mientras empuja hacia afuera el costado de la cubierta. O bien, introduzca un destornillador de punta recta en la ranura de la cubierta (junto a la aleta) y haga girar el destornillador. Con una aspiradora limpie suavemente el ventilador, e motor y el interior de la cubierta. **NUNCA DEBE SUMERGIR EN AGUA LAS PIEZAS METÁLICAS NI LAS ELÉCTRICAS.**



GARANTIA

GARANTIA NUTONE LIMITADA POR UN AÑO

NuTone garantiza al consumidor comprador original de sus productos que dichos productos carecerán de defectos en materiales o en mano de obra por un período de un año a partir de la fecha original de compra. NO EXISTEN OTRAS GARANTÍAS, EXPLÍCITAS O IMPLÍCITAS, INCLUYENDO, PERO NO LIMITADAS A, GARANTÍAS IMPLÍCITAS DE COMERCIALIZACION O APTITUD PARA UN PROPOSITO PARTICULAR.

Durante el período de un año, y a su propio criterio, NuTone reparará o reemplazará, sin costo alguno cualquier producto o pieza que se encuentre defectuosa bajo condiciones normales de servicio y uso.

ESTA GARANTIA NO SE APLICA A TUBOS Y ARRANCADORES DE LAMPARAS

FLUORESCENTES. Esta garantía no cubre (a) mantenimiento y servicio normales o (b) cualquier producto o piezas que hayan sido utilizadas de forma errónea, negligente, que hayan causado un accidente, o que hayan sido reparadas o mantenidas inapropiadamente (por otras compañías que no sean NuTone), instalación defectuosa, o instalación contraria a las instrucciones de instalación recomendadas.

La duración de cualquier garantía implícita se limita a un período de un año como se especifica en la garantía expresa. Algunos estados no permiten limitaciones en cuanto al tiempo de expiración de una garantía implícita, por lo que la limitación antes mencionada puede no aplicarse a usted.

LA OBLIGACION DE NUTONE DE REPARAR O REEMPLAZAR, SIGUIENDO EL CRITERIO DE NUTONE, DEBERA SER EL UNICO Y EXCLUSIVO RECURSO LEGAL DEL COMPRADOR BAJO ESTA GARANTIA. NUTONE NO SERA RESPONSABLE POR DAÑOS INCIDENTALES, CONSIGUIENTES, O POR DAÑOS ESPECIALES QUE SURJAN A RAIZ DEL USO O DESEMPEÑO DEL PRODUCTO. Algunos estados no permiten la exclusión o limitación de daños incidentales o consiguientes, por lo que la limitación antes mencionada puede no aplicarse a usted. Esta garantía le proporciona derechos legales específicos, y usted puede también tener otros derechos, los cuales varían de estado a estado. Esta garantía reemplaza todas las garantías anteriores.

Para calificar en la garantía de servicio, usted debe (a) notificar a NuTone al domicilio que se menciona abajo o al teléfono: 1-800-543-8687, (b) dar el número del modelo y la identificación de la pieza, y (c) describir la naturaleza de cualquier defecto en el producto o pieza. En el momento de solicitar servicio cubierto por la garantía, usted debe de presentar evidencia de la fecha original de compra.

NuTone, Inc., 4820 Red Bank Road, Cincinnati, OH 45227 (1-800-543-8687)