



Buy it for looks. Buy it for life.®



INS10041B

Please Contact Moen First
For Installation Help, Missing or
Replacement Parts

(USA)
1-800-BUY-MOEN (1-800-289-6636)
Mon - Fri 8:00 AM to 7:00 PM, Eastern
Sat. 9:00 AM to 3:00 PM Eastern
WWW.MOEN.COM

(Canada)
1-800-465-6130
Mon - Fri 7:30 AM to 7:00 PM, Eastern
WWW.MOEN.CA

**Por favor, contáctese primero
con Moen**

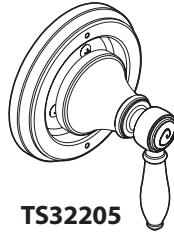
Para obtener ayuda de instalación,
piezas faltantes o de recambio
01-800-718-4345
Lunes a viernes de 8:00 a 20:00 hs.
(Costa Este)
Sáb. 8:00 a 18:30 hs. (Costa Este)
WWW.MOEN.MX

Veillez d'abord contacter Moen
en cas de problèmes avec
l'installation, ou pour obtenir toute
pièce manquante ou de rechange
1-800-465-6130
Du lundi au vendredi:
de 7 h 30 à 19 h, HE
WWW.MOEN.CA

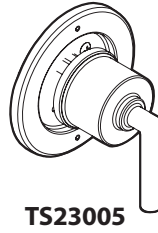
Installation Guide

Guía de Instalación

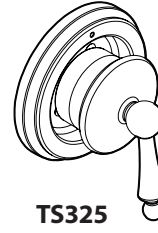
Guide d'installation



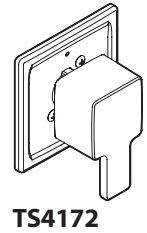
TS32205



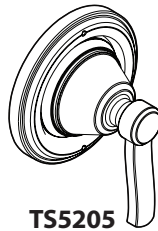
TS23005



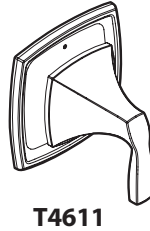
TS325



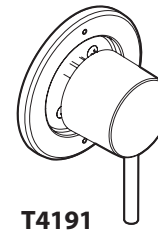
TS4172



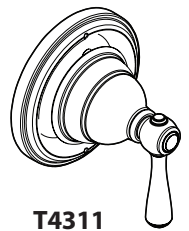
TS5205



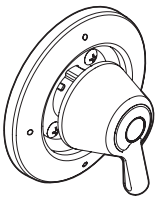
T4611



T4191



T4311



T4171

TRANSFER VALVE TRIM INSTALLATION INSTRUCTIONS

INSTRUCCIONES PARA LA INSTALACIÓN DE LA TERMINACIÓN DE LA VÁLVULA DESVIADORA

DIRECTIVES D'INSTALLATION POUR LA GARNITURE DE ROBINET COUPLEUR

Style varies by model.
El estilo varía por el modelo.
Le style varie selon le modèle.

HELPFUL TOOLS

For safety and ease of faucet
replacement, Moen recommends
the use of these helpful tools.

HERRAMIENTAS ÚTILES

Para que el cambio de la llave sea fácil y
seguro, Moen le recomienda usar estas
útiles herramientas.

OUTILS UTILES

Par mesure de sécurité et pour
faciliter l'installation, Moen suggère
l'utilisation des outils suivants.



#2 Phillips
Destornillador de estrella #2
Tournevis à tête cruciforme n. 2°



CAUTION — TIPS FOR REMOVAL OF OLD FAUCET:
Always turn water supply OFF before removing existing
faucet or disassembling the valve. Open faucet handle to
relieve water pressure and ensure that complete water
shut-off has been accomplished.



**PRECAUCIÓN — CONSEJOS PARA CAMBIAR LA
LLAVE MEZCLADORA:** Siempre CIERRE la toma de agua
antes de quitar la llave existente o desmontar la válvula.
Abra la llave para liberar la presión, y asegúrese de que
está bien cerrada el agua.



**ATTENTION — SUGGESTIONS POUR ENLEVER
L'ANCIEN ROBINET :** Toujours couper l'alimentation en
eau avant d'enlever ou de démonter le robinet. Ouvrir le
robinet pour libérer la pression d'eau et pour s'assurer que
l'alimentation en eau a bien été coupée.

FOR SET SCREW HANDLE
CONFIGURATION MODELS: TS23005, TS325,
TS4172, TS5205, T4611, T4191

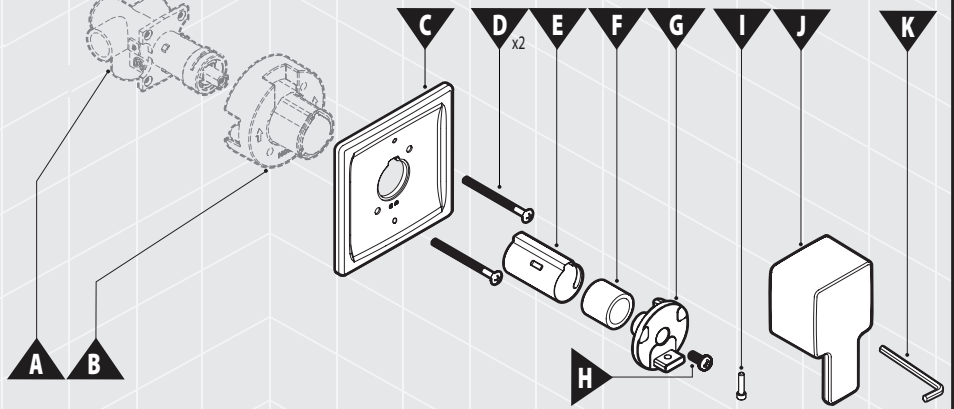
FOLLOW STEPS 1, 2, 3, 4, 5A, 6A, 7A

PARA CONFIGURACIÓN DE TORNILLOS DE
FIJACIÓN MODELOS: TS23005, TS325,
TS4172, TS5205, T4611, T4191

SIGA LOS PASOS 1, 2, 3, 4, 5A, 6A, 7A

POUR LES MODÈLES AVEC POIGNÉE À VIS
D'ARRÊT : TS23005, TS325, TS4172, TS5205,
T4611, T4191

SUIVRE LES ÉTAPES 1, 2, 3, 4, 5A, 6A ET 7A



FOR HANDLE SCREW WITH ADAPTER
CONFIGURATION MODELS: T4311

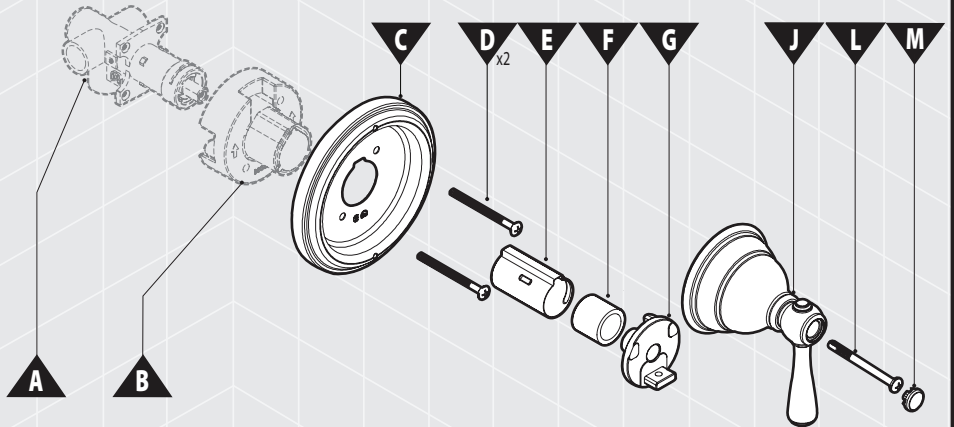
FOLLOW STEPS 1, 2, 3, 4, 5B, 6B, 7B

PARA CONFIGURACIÓN DE TORNILLO
DE MANERAL CON
ADAPTADOR MODELOS: T4311

SIGA LOS PASOS 1, 2, 3, 4, 5B, 6B, 7B

POUR LES MODÈLES AVEC VIS DE
POIGNÉE ET ADAPTATEUR : T4311

SUIVRE LES ÉTAPES 1, 2, 3, 4, 5B, 6B ET 7B



FOR HANDLE SCREW WITHOUT
ADAPTER CONFIGURATION MODELS:
T4171, TS32205

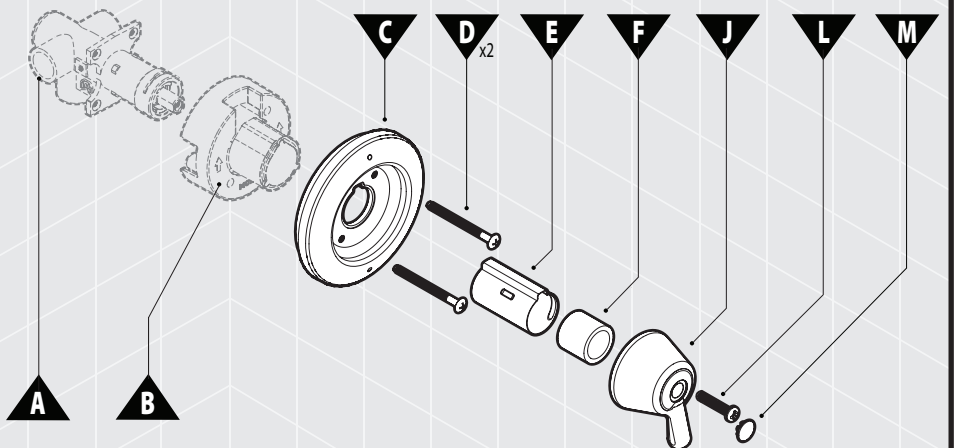
FOLLOW STEPS 1, 2, 3, 4, 5C, 6C

PARA CONFIGURACIÓN DE TORNILLO DE
MANERAL SIN ADAPTADOR MODELOS:
T4171, TS32205

SIGA LOS PASOS 1, 2, 3, 4, 5C, 6C

POUR LES MODÈLES AVEC VIS DE
POIGNÉE, MAIS SANS ADAPTATEUR :
T4171, TS32205

SUIVRE LES ÉTAPES 1, 2, 3, 4, 5C ET 6C



Parts List

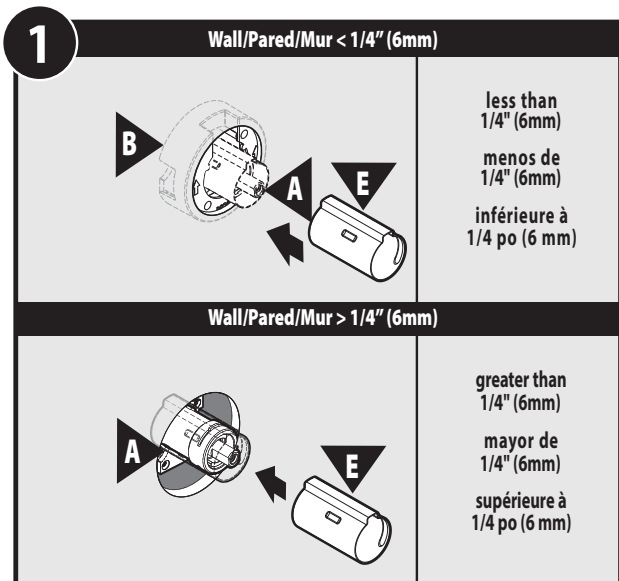
- | | |
|---------------------------|-------------------------|
| A. Transfer Valve | H. Handle Adapter Screw |
| B. Plaster Ground | I. Set Screw |
| C. Escutcheon | J. Lever Handle |
| D. Escutcheon Screws (x2) | K. Hex Wrench |
| E. Stop Tube | L. Handle Screw |
| F. Spacer | M. Handle Cap |
| G. Handle Adapter | |

Lista de piezas

- | | |
|--------------------------------|---------------------------------------|
| A. Válvula de transferencia | H. Tornillo del adaptador del maneral |
| B. Plantilla de yeso | I. Tornillo de sujeción |
| C. Chapetón | J. Maneral de palanca |
| D. Tornillos del chapetón (x2) | K. Llave hexagonal |
| E. Tubo de tope | L. Tornillo del maneral |
| F. Buje | M. Tapa del maneral |
| G. Adaptador del maneral | |

Liste des pièces

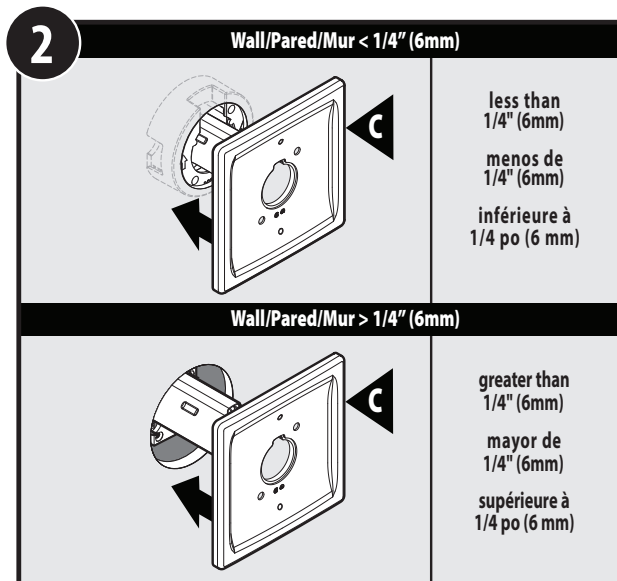
- | | |
|--------------------------|-----------------------------------|
| A. Robinet coupleur | H. Vis de l'adaptateur de poignée |
| B. Arrêt d'enduit | I. Vis d'arrêt |
| C. Rosace | J. Poignée à levier |
| D. Vis de rosace | K. Clé hexagonale |
| E. Tube d'arrêt | L. Vis de la poignée |
| F. Entretoise | M. Capuchon de poignée |
| G. Adaptateur de poignée | |



For thin wall and thick wall installation, install Stop Tube (E) onto Transfer Valve (A) as shown.

Para instalar sobre pared delgada y gruesa, instale el tubo de tope (E) sobre la válvula de transferencia (A) como se muestra.

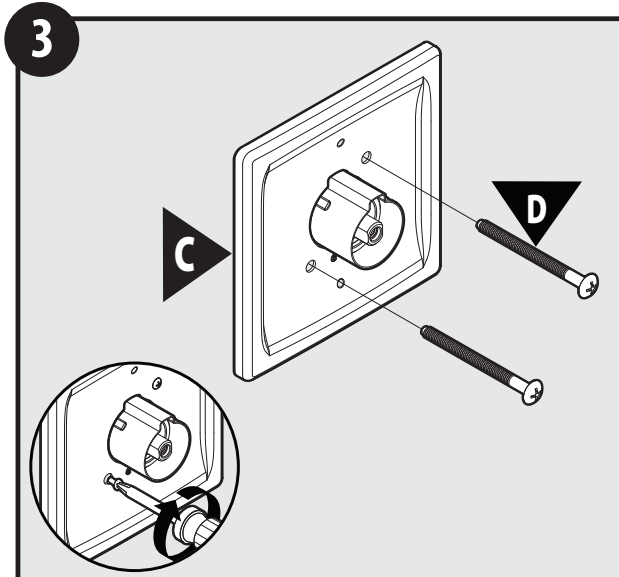
Pour l'installation dans un mur mince ou épais, fixer le tube d'arrêt (E) au robinet coupleur (A), comme illustré.



For thin wall and thick wall installation, slide Escutcheon (C) over Stop Tube (E). Stop Tube (E) should protrude some once Escutcheon (C) is in place.

Para instalar sobre pared delgada y gruesa, deslice el chapetón (C) sobre el tubo de tope (E). El tubo de tope (E) debe sobresalir un poco una vez que el chapetón (C) esté en su lugar.

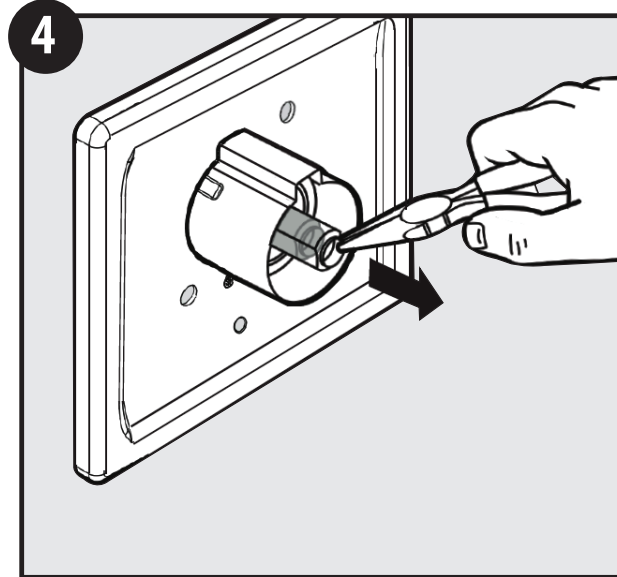
Pour l'installation dans un mur mince ou épais, faire glisser la rosace (C) sur le tube d'arrêt (E). Le tube d'arrêt (E) devrait saillir légèrement lorsque la rosace (C) est en place.



Secure Escutcheon (C) with Escutcheon Screws (D) with screw driver.

Sujete el chapetón (C) con los tornillos del chapetón (D) usando un destornillador.

Fixer la rosace (C) avec les vis de rosace (D), à l'aide d'un tournevis.

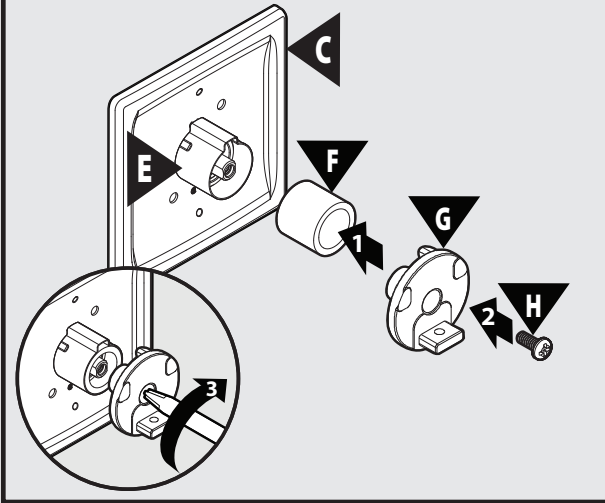


Pull out cartridge stem.

Retire el vástago del cartucho.

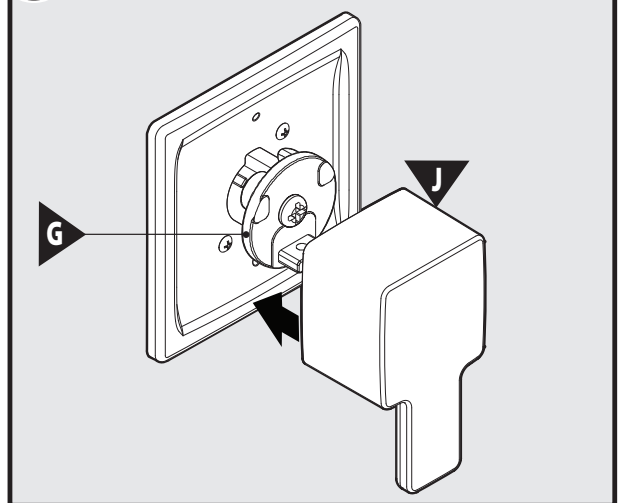
Retirer la tige de la cartouche.

5A For Set Screw Handle Configuration Models/para Configuración De Tornillos De Fijación Modelos/pour Les Modèles Avec Poignée À Vis D'arrêt



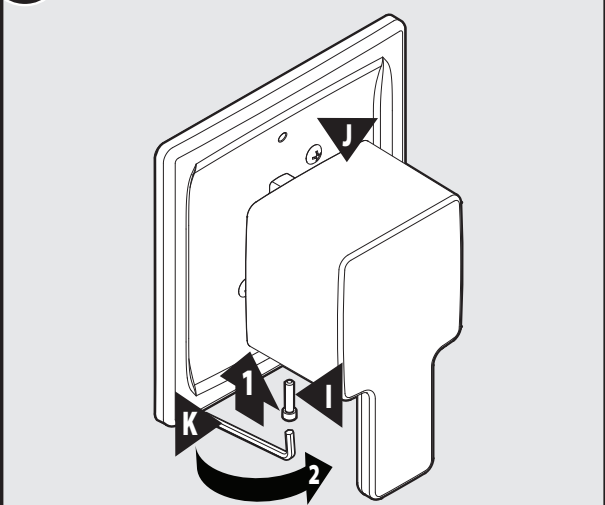
1. Install Spacer (F) onto Stop Tube (E). Install Handle Adapter (G) to Spacer (F) and onto cartridge stem.
2. Install Handle Adapter Screw (H).
3. Tighten with screwdriver.
1. Instale el buje (F) en el tubo de tope (E). Instale el adaptador del maneral (G) en el buje (F) y en el vástago del cartucho.
2. Instale el tornillo del adaptador del maneral (H).
3. Apriete con un destornillador.
1. Fixer l'entretoise (F) sur le tube d'arrêt (E). Fixer l'adaptateur de poignée (G) à l'entretoise (F) et sur la tige de la cartouche.
2. Installer la vis de l'adaptateur de poignée (H).
3. La serrer avec un tournevis.

6A For Set Screw Handle Configuration Models/para Configuración De Tornillos De Fijación Modelos/pour Les Modèles Avec Poignée À Vis D'arrêt



- Install Lever Handle (J) onto Handle Adapter (G).
 Instale el maneral de palanca (J) sobre el adaptador del maneral (G).
 Fixer la poignée à levier (J) sur l'adaptateur de poignée (G).

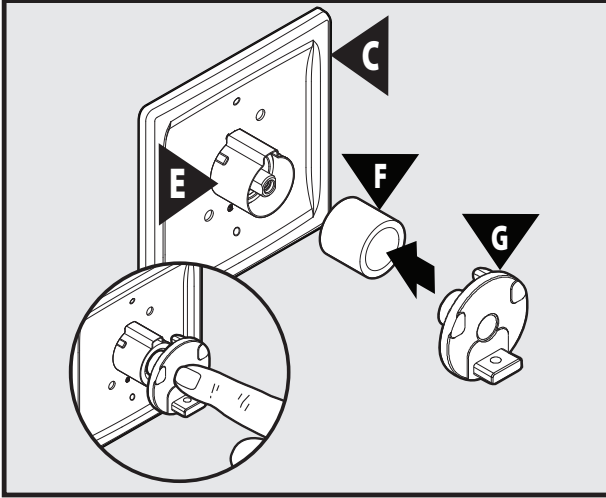
7A For Set Screw Handle Configuration Models/para Configuración De Tornillos De Fijación Modelos/pour Les Modèles Avec Poignée À Vis D'arrêt



1. Insert Set Screw (I) into Lever Handle (J).
2. Secure Set Screw (I) with Hex Wrench (K). Tighten by hand.
1. Inserte el tornillo de sujeción (I) en el maneral de palanca (J).
2. Sujete el tornillo de sujeción (I) con la llave hexagonal (K). Apriete a mano.
1. Insérer la vis d'arrêt (I) dans la poignée à levier (J).
2. Fixer la vis d'arrêt (I) avec la clé hexagonale (K). Serrer à la main.

5B

**For Handle Screw With Adapter Configuration Models/
Para Configuración De Tornillo De Maneral Con Adaptador Modelos/
Pour Les Modèles Avec Vis De Poignée Et Adaptateur**

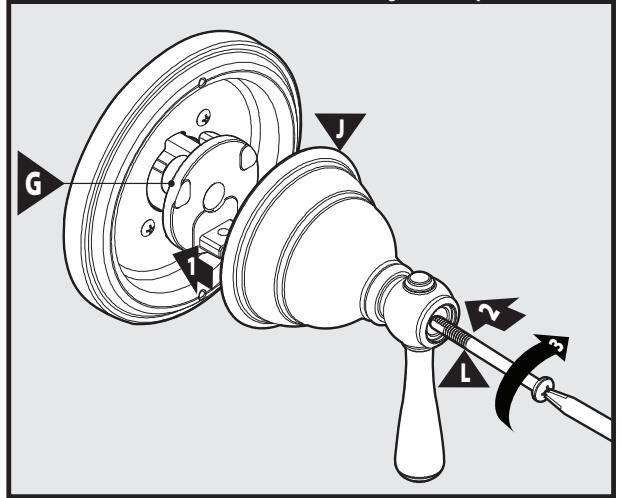


Install Spacer (F) onto Stop Tube (E). Install Handle Adapter (G) to Spacer (F) and onto cartridge stem. Install Handle Adapter by hand.

Instale el buje (F) y en el vástago del cartucho. Instale el adaptador del maneral (G) en el buje (F) y en el vástago del cartucho. Instale el adaptador del maneral manualmente. Fixer l'entretoise (F) sur le tube d'arrêt (E). Fixer l'adaptateur de poignée (G) à l'entretoise (F) et sur la tige de la cartouche. Installer l'adaptateur de poignée à la main.

6B

**For Handle Screw With Adapter Configuration Models/
Para Configuración De Tornillo De Maneral Con Adaptador Modelos/
Pour Les Modèles Avec Vis De Poignée Et Adaptateur**

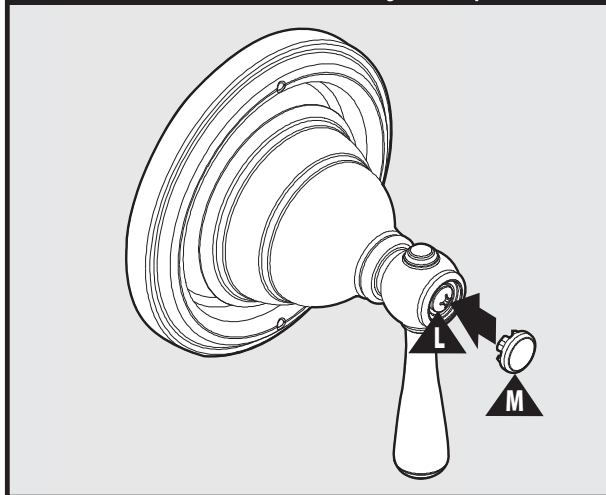


1. Install Lever Handle (J) onto Handle Adapter (G).
2. Secure handle with Handle Screw (L).
3. Tighten with screwdriver.

1. Instale el maneral de palanca (J) sobre el adaptador del maneral (G).
 2. Sujete el maneral con el tornillo del maneral (L).
 3. Apriete con un destornillador.
1. Fixer la poignée à levier (J) sur l'adaptateur de poignée (G).
 2. Fixer la poignée avec la vis de poignée (L).
 3. La serrer avec un tournevis.

7B

**For Handle Screw With Adapter Configuration Models/
Para Configuración De Tornillo De Maneral Con Adaptador Modelos/
Pour Les Modèles Avec Vis De Poignée Et Adaptateur**



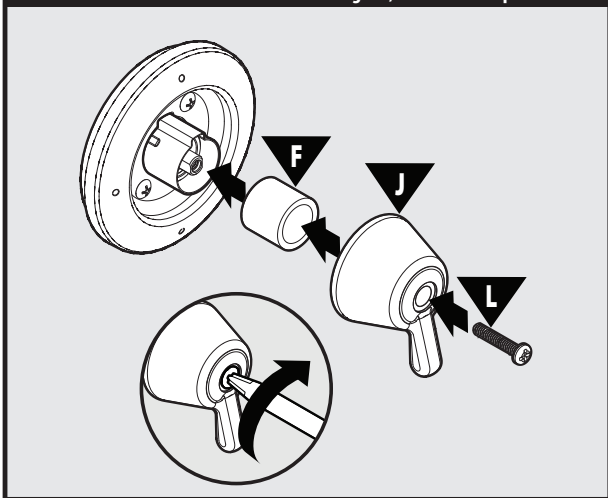
Insert Handle Cap (M) over Handle Screw (L). Push cap into place.

Inserte la tapa del maneral (M) sobre el tornillo del maneral (L). Apriete la tapa hasta que calce.

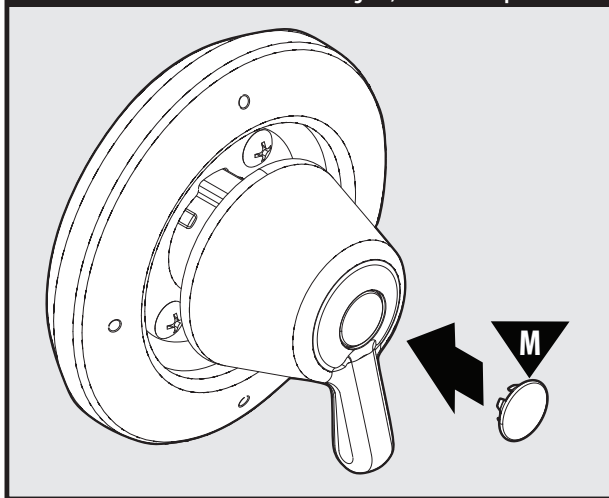
Fixer le capuchon de poignée (M) sur la vis de la poignée (L). Mettre le capuchon en place en le pressant fermement.

5C

For Handle Screw Without Adapter Configuration Models/
Para Configuración De Tornillo De Maneral Sin Adaptador Modelos/
Pour Les Modèles Avec Vis De Poignée, Mais Sans Adaptateur

**6C**

For Handle Screw Without Adapter Configuration Models/
Para Configuración De Tornillo De Maneral Sin Adaptador Modelos/
Pour Les Modèles Avec Vis De Poignée, Mais Sans Adaptateur



Moen Limited Lifetime Warranty

Moen products have been manufactured under the highest standards of quality and workmanship. Moen warrants to the original consumer purchaser for as long as the original consumer purchaser owns their home (the "Warranty Period" for homeowners), that this faucet will be leak- and drip-free during normal use and all parts and finishes of this faucet will be free from defects in material and manufacturing workmanship. All other purchasers (including purchasers for industrial, commercial and business use) are warranted for a period of 5 years from the original date of purchase (the "Warranty Period" for non-homeowners).

If this faucet should ever develop a leak or drip during the Warranty Period, Moen will FREE OF CHARGE provide the parts necessary to put the faucet back in good working condition and will replace FREE OF CHARGE any part or finish that proves defective in material and manufacturing workmanship, under normal installation, use and service. Replacement parts may be obtained by calling 1-800-289-6636 (Canada 1-800-465-6130), or by writing to the address shown. Proof of purchase (original sales receipt) from the original consumer purchaser must accompany all warranty claims. Defects or damage caused by the use of other than genuine Moen parts is not covered by this warranty. This warranty is applicable only to faucets purchased after December, 1995 and shall be effective from the date of purchase as shown on purchaser's receipt.

This warranty is extensive in that it covers replacement of all defective parts and finishes. However, damage due to installation error, product abuse, product misuse, or use of cleaners containing abrasives, alcohol or other organic solvents, whether performed by a contractor, service company, or yourself, are excluded from this warranty. Moen will not be responsible for labor charges and/or damage incurred in installation, repair or replacement, nor for any indirect, incidental or consequential damages, losses, injury or costs of any nature relating to this faucet. Except as provided by law, this warranty is in lieu of and excludes all other warranties, conditions and guarantees, whether expressed or implied, statutory or otherwise, including without restriction those of merchantability or of fitness for use.

Some states, provinces and nations do not allow the exclusion or limitation of incidental or consequential damages, so the above limitations or exclusions may not apply to you. This warranty gives you specific legal rights and you may also have other rights which vary from state to state, province to province, nation to nation. Moen will advise you of the procedure to follow in making warranty claims. Simply write to Moen Incorporated using the address below. Explain the defect and include proof of purchase and your name, address, area code and telephone number.

Moen le otorga Garantía limitada de por vida

Los productos Moen son fabricados bajo las más estrictas normas de calidad y mano de obra. Moen le garantiza al comprador original que durante el tiempo que la tenga su casa (el "periodo de garantía", para los propietarios), esta llave no tendrá ni goteras ni fugas durante el uso normal, y que todas las piezas y acabados estarán libres de defectos en material y mano de obra. Asimismo, a todos nuestros otros consumidores (industriales, comerciales y empresariales), les otorgamos 5 años de garantía a partir de la fecha original de compra (el "periodo de garantía" para usos no domésticos).

Si en esta llave mezcladora se llegara a producir alguna fuga o gotera durante el periodo de garantía, Moen le proporcionará SIN COSTO ALGUNO las piezas necesarias para que vuelva a funcionar en perfectas condiciones y reemplazará también SIN COSTO para usted, cualquier pieza o acabado que pudiera tener algún defecto en la fabricación o mano de obra, bajo condiciones normales de instalación, uso y servicio. Las piezas de repuesto se pueden obtener llamando en la República Mexicana al 01-800-718-4345 o si escribe en la dirección que aparece aquí. Para que el comprador original pueda hacer efectiva la garantía, cualquier reclamación deberá ir acompañada por el comprobante de compra (nota de venta original). La garantía no cubre los defectos o daños causados por el uso de otras partes que no sean piezas originales Moen. Esta garantía es aplicable sólo para las llaves compradas después de diciembre de 1995, y entrará en vigencia a partir de la fecha que aparece en la nota de compra.

Esta garantía es amplia en el sentido que cubre el reemplazo de todas las partes y acabados defectuosos. Sin embargo, se excluyen de esta garantía los daños causados por un error de instalación, abuso del producto, mal uso del mismo, o uso de limpiadores que contengan abrasivos, alcohol u otros solventes orgánicos, ya sea por parte del contratista, compañía de servicio o usted mismo. Moen no se hace tampoco responsable por los gastos de mano de obra ni por los daños incurridos en la instalación, reparación o sustitución, ni por ningún daño indirecto, directo o consecuente, ni por pérdidas, lesiones o costos de alguna otra índole relacionados con esta llave. A menos que lo estipule la ley, esta garantía reemplaza y excluye cualquier otra garantía y condiciones, ya sea expresas o implícitas, establecidas por la ley o de otra manera, incluyendo sin restricción aquellas en que el producto se encuentra en condiciones aptas para la venta o se adecúa al uso específico para el cual fue adquirido.

Algunos estados, provincias y naciones no permiten la exclusión o limitación de los daños incidentales o consecuentes, de modo que las limitaciones o exclusiones mencionadas pueden no ser aplicables a usted. Esta garantía le otorga derechos legales específicos y usted puede también tener otros derechos que cambian de un estado a otro o de una provincia o nación a otra. Moen lo asesorará en el procedimiento a seguir para hacer válida esta garantía. Sencillamente escriba a Moen Incorporated utilizando la dirección que aparece a continuación. Explique el tipo de defecto e incluya comprobantes de compra, su nombre, dirección, código de área y número de teléfono.

Garantie à vie limitée de Moen

Les produits Moen sont fabriqués selon les normes les plus élevées de qualité et de main-d'œuvre. Moen garantit à l'acheteur original, tant qu'il sera propriétaire de la maison (la « période de garantie » des propriétaires), que ce robinet sera libre de toute fuite pendant son usage normal et qu'aucune pièce et qu'aucun fini de ce robinet ne présenteront de défaut de matériel et de main-d'œuvre en usine. Tous les autres achats (y compris les achats à des fins industrielles, commerciales et d'affaires) sont garantis pendant cinq (5) ans à compter de la date d'achat originale (période de garantie commerciale).

Si ce robinet fuit ou dégorge durant la période de garantie, Moen s'engage à fournir GRATUITEMENT les pièces de rechange requises pour remettre le robinet en état de fonctionnement ainsi qu'à remplacer GRATUITEMENT toute pièce ou tout fini dont le matériel, la fabrication ou la main-d'œuvre, lors de l'installation, de l'usage et du service habituels, s'avèrent défectueux. On peut obtenir les pièces de rechange en composant le 1-800-465-6130 ou en écrivant à l'adresse indiquée ci-dessous. Le reçu de vente original de l'acheteur initial du robinet doit accompagner toute réclamation. Les défauts ou les dommages causés par l'utilisation de pièces non fournies par Moen ne sont pas couverts par cette garantie. Cette garantie s'applique uniquement aux robinets achetés après décembre 1995 et entre en vigueur à compter de la date d'achat indiquée sur le reçu de caisse du client.

Cette garantie s'étend aussi au remplacement de toute pièce ou de tout fini défectueux. Cependant, sont exclus de cette garantie, les dommages causés par une erreur d'installation, un abus du produit, une mauvaise utilisation du produit, l'utilisation de produits de nettoyage contenant des agents abrasifs, de l'alcool ou des solvants organiques, qu'ils soient utilisés par un entrepreneur, une entreprise de service ou le consommateur. Moen décline toute responsabilité quant aux frais de main-d'œuvre et aux dommages causés durant l'installation, la réparation ou le remplacement, et aux dommages, pertes, blessures ou coûts, indirects ou consécutifs, connexes à ce robinet. Sauf lorsque la loi le stipule, cette garantie remplace et exclut toutes les autres garanties et conditions, qu'elles soient indiquées expressément ou non, obligatoires ou autres, y compris, sans restriction, celles qui visent la commercialisation ou l'aptitude d'utilisation.

Certains pays, états ou provinces ne permettent aucune exclusion, ni limitation suite aux dommages indirects ou consécutifs. Les limitations ou les exclusions précitées ne s'appliqueraient pas dans ces cas. Cette garantie accorde des droits juridiques et il est possible que d'autres droits soient applicables selon l'état, la province ou le pays. Moen avisera le consommateur de la procédure à suivre pour soumettre une réclamation. Il suffit d'écrire à Moen inc. à l'adresse indiquée ci-dessous, pour expliquer le défaut, d'inclure une preuve d'achat, d'inscrire son nom, son adresse ainsi que son indicatif régional et son numéro de téléphone.



Buy it for looks. Buy it for life.®

Moen Incorporated
25300 Al Moen Drive
North Olmsted, Ohio 44070-8022
U.S.A.

INS10041B - 1/14
©2014 Moen Incorporated

Moen de Mexico, S.A. de C.V.
Carretera Saltillo-Monterrey KM 14.7
Ramos Arizpe, Coahuila
Mexico 25900

Moen Inc.
2816 Bristol Circle
Oakville, Ontario L6H 5S7
Canada



Buy it for looks. Buy it for life.®

INS1570F - 8/14



INS1570F

Please Contact Moen First

For Installation Help, Missing or Replacement Parts

(USA)

1-800-BUY-MOEN (1-800-289-6636)

Mon - Fri 8:00 AM to 7:00 PM, Eastern

Sat. 9:00 AM to 3:00 PM Eastern

WWW.MOEN.COM

(Canada)

1-800-465-6130

Mon - Fri 7:30 AM to 8:00 PM, Eastern

WWW.MOEN.CA

Shower heads:

Standard 9.5 L/min (2.5 gpm) max. and High Efficiency 7.6 L/min (2.0 gpm) max. or less

For use with automatic compensating valves rated at 4.2 L/min (1.1 gpm) or less

Por favor, contáctese primero con Moen

Para obtener ayuda de instalación, piezas faltantes o de recambio

01-800-718-4345

Lunes a viernes de 8:00 a 20:00 hs.

(Costa Este)

Sáb. 8:00 a 18:30 hs. (Costa Este)

WWW.MOEN.COM.MX

Roseta:

Estándar 9.5 L/min (2.5 gpm) máx. y alta eficiencia 7.6 L/min (2.0 gpm) máx. o menos

Para usarse con válvulas de compensación automática de 4.2 L/min (1.1 gpm) o menos

Veillez d'abord contacter Moen

en cas de problèmes avec l'installation, ou pour obtenir toute pièce manquante ou de rechange

1-800-465-6130

Du lundi au vendredi:

de 7 h 30 à 20 h, HE

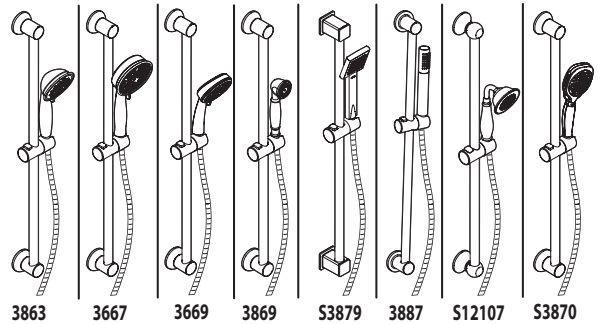
WWW.MOEN.CA

Pommes de douche :

Standards 2,5 gpm (9,5 L/min) max. ou à haute efficacité 2,0 gpm max. (7,6 L/min) ou moins

À utiliser avec des soupapes de compensation automatiques dont le débit nominal est de 4,2 L/min (1,1 gpm) ou moins

Installation Guide Guía de Instalación Guide d'installation



HANDSHOWER SLIDEBAR ASSEMBLY

Style varies by model.

CONJUNTO DE REGADERA MANUAL CON BARRA DESLLIZANTE

El estilo varía por el modelo.

ASSEMBLAGE DE BARRE COULISSANTE POUR DOUCHE À MAIN

Le style varie selon le modèle

HELPFUL TOOLS

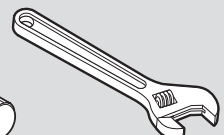
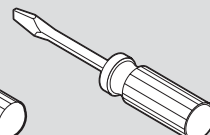
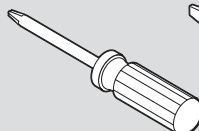
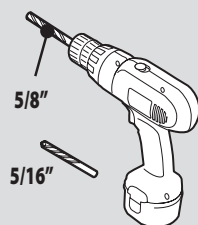
For safety and ease of faucet replacement, Moen recommends the use of these helpful tools.

HERRAMIENTAS ÚTILES

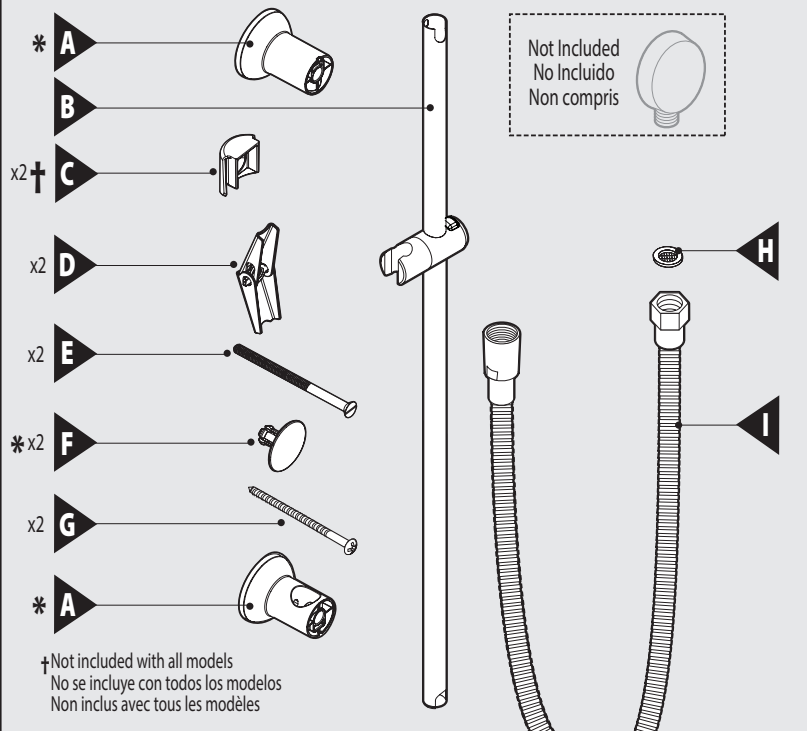
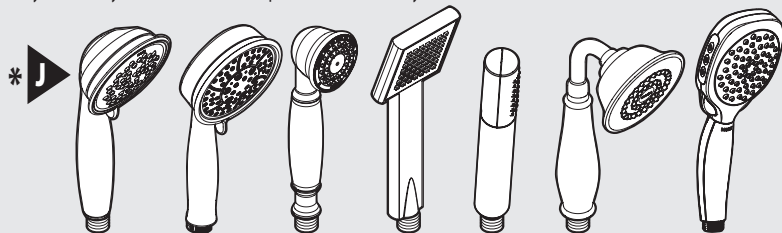
Para que el cambio de la llave sea fácil y seguro, Moen le recomienda usar estas útiles herramientas.

OUTILS UTILES

Par mesure de sécurité et pour faciliter l'installation, Moen suggère l'utilisation des outils suivants.



* Style varies by model / El estilo varía por el modelo / Le style varie selon le modèle



CAUTION — TIPS FOR REMOVAL OF OLD FAUCET:

Always turn water supply OFF before removing existing faucet or disassembling the valve. Open faucet handle to relieve water pressure and ensure that complete water shut-off has been accomplished.

PRECAUCIÓN — CONSEJOS PARA CAMBIAR LA LLAVE MEZCLADORA:

Siempre CIERRE la toma de agua antes de quitar la llave existente o desmontar la válvula. Abra la llave para liberar la presión, y asegúrese de que esté bien cerrada el agua.

ATTENTION — SUGGESTIONS POUR ENLEVER L'ANCIEN ROBINET:

Toujours couper l'alimentation en eau avant d'enlever ou de démonter le robinet. Ouvrir le robinet pour libérer la pression d'eau et pour s'assurer que l'alimentation en eau a bien été coupée.

Parts List

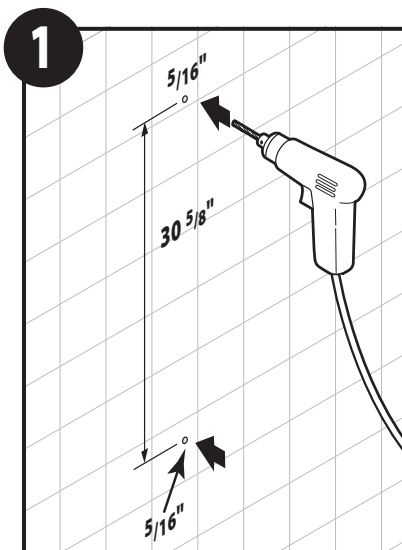
- A. Bracket (x2)
- B. Slidebar
- C. Slidebar Cap (x2)
- D. Bracket Toggle (x2)
- E. Bracket Screw (x2)
- F. Bracket Caps (x2)
- G. Wood Screw (x2)
- H. Screen Washer
- I. Hose
- J. Hand Shower

Lista de piezas

- A. Ménsula (x2)
- B. Barra deslizante
- C. Tapa de la barra deslizante (x2)
- D. Articulación de la ménsula (x2)
- E. Tornillo de la ménsula (x2)
- F. Botón tapón (x2)
- G. Tornillo para madera (x2)
- H. Arandela filtro
- I. Manguera
- J. Regadera manual

Liste des pièces

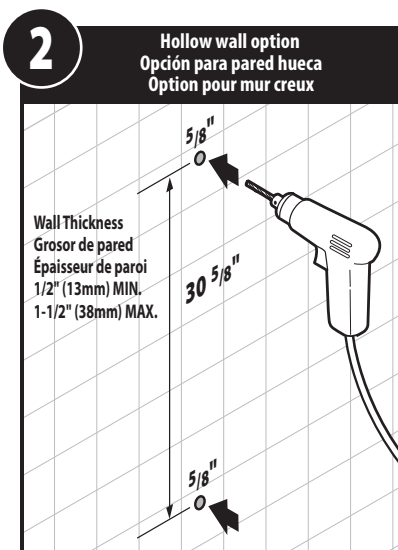
- A. Support (2)
- B. Barre coulissante
- C. Capuchon de barre coulissante (2)
- D. Ailettes d'ancrage (2)
- E. Vis de support (2)
- F. Bouton enjoliveur (2)
- G. Vis à bois (2)
- H. Rondelle-filtre
- I. Tuyau
- J. Douche à main



Drill pilot hole to determine if there's a stud. If no wood stud, go to **step 2**. If wood stud, go to **step 3**.

Perfore el agujero experimental para determinarse si hay de madera. Si ninguna madera, diríjase al **paso 2**. Si madera, diríjase al **paso 3**.

Percer un trou d'essai pour déterminer s'il y a un montant. S'il n'y en a pas, aller à l'**étape 2**. S'il y en a un, aller à l'**étape 3**.



For Hollow Wall Option:

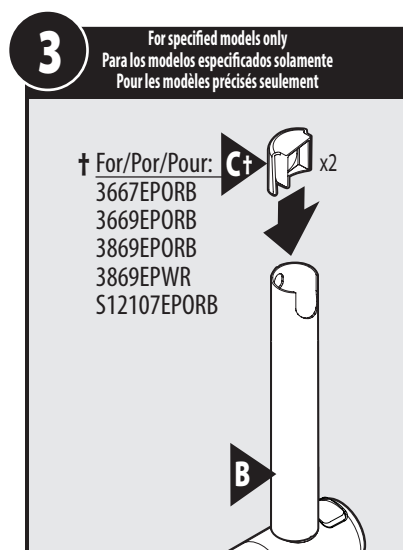
Measure distances, mark with a pencil, and drill a 5/8" hole into wall for slidebar installation. Wall thickness should be 1/2" min to 1-1/2" max.

Para opción sobre pared hueca:

Mida las distancias, marque con un lápiz y perfore un agujero de 5/8" (15.87 mm) en la pared para instalar la barra deslizante. El espesor de la pared debe ser de 1/2" (12.7 mm) mín. a 1-1/2" (38.1 mm) máx.

Pour installation sur mur creux :

Mesurer les distances, les marquer au crayon et percer un trou de 5/8 po dans le mur pour installer la barre coulissante. L'épaisseur du mur devrait être de 1/2 po à 1 1/2 po.



For Specified Models:

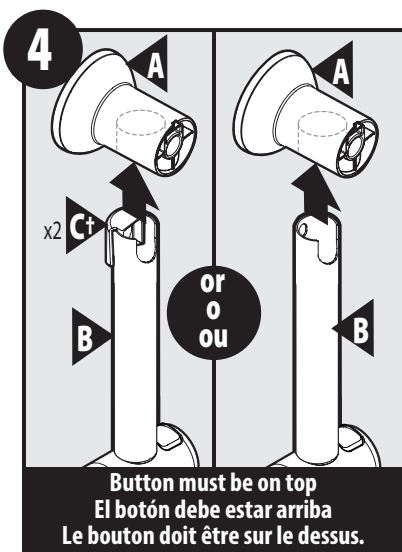
Insert Slidebar Caps (C), one into each end of Slidebar (B).

Para modelos específicos:

Inserte las tapas de la barra deslizante (C), una a cada extremo de la barra (B).

Pour les modèles spécifiés :

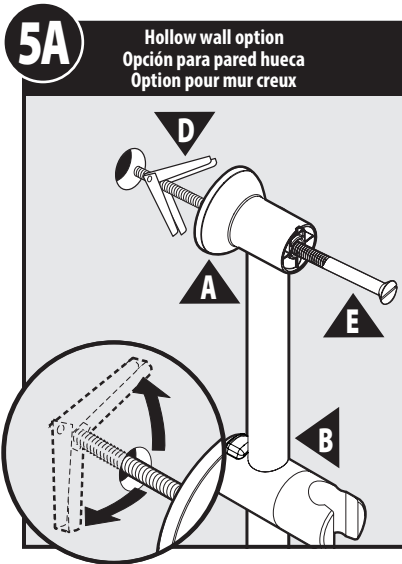
Insérer un capuchon de barre coulissante (C) à chacune des extrémités de la barre coulissante (B).



Install Slidebar (B) into each end of Brackets (A). Installation may include Slidebar Caps (C) for certain models. **Note:** the button on the adjustable slider must be facing up during bracket attachment.

Instale la barra deslizante (B) en cada extremo de las ménsulas (A). La instalación puede incluir las tapas de la barra deslizante (C) para ciertos modelos. **Nota:** el botón en el deslizador ajustable debe estar hacia arriba durante la conexión de las ménsulas.

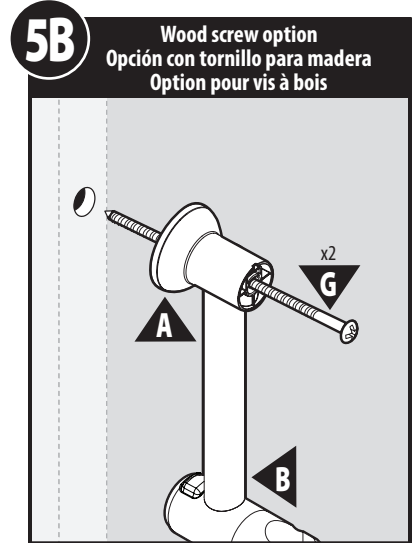
Installer la barre coulissante (B) dans chaque extrémité des supports (A). L'installation des capuchons de barre coulissante (C) peut être nécessaire pour certains modèles. **Remarque :** le bouton situé sur la barre coulissante doit être orienté vers le haut pendant la fixation du support.



For Hollow Wall Install Option:
Thread Bracket Screw (E) into Bracket (A) and into Bracket Toggle (D). Pinch ends of Toggle to fit into wall opening. Toggle should then expand.

Para opción de instalación sobre pared hueca:
Haga pasar el tornillo de la ménsula (E) dentro de la ménsula (A) y dentro de la articulación de la ménsula (D). Presione los extremos de la articulación para que entre en la abertura en la pared. La articulación se expandirá luego.

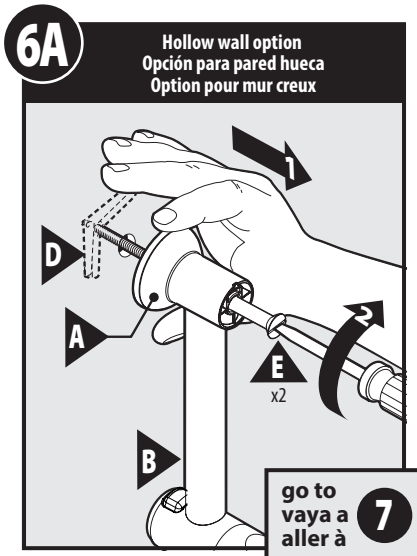
Pour installation sur mur creux :
Visser la vis de support (E) dans le support (A) et dans les ailettes d'ancrage (D). Pincer les ailettes pour qu'elles puissent passer dans l'ouverture du mur. Une fois de l'autre côté, les ailettes se déplieront.



For Wood Screw Install Option:
Insert Wood Screw (G) through Bracket (A) into wood stud.

Para opción de instalación con tornillo para madera:
Inserte el tornillo para madera (G) en el montante de madera pasando a través de la ménsula (A).

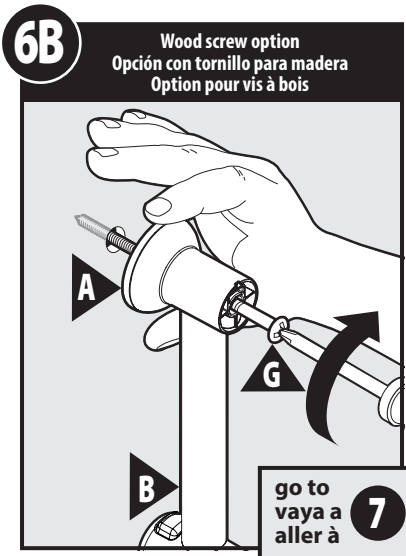
Pour installation avec vis à bois :
Insérer la vis à bois (G) dans le support (A) et le montant en bois.



For Hollow Wall Option:
Hold Bracket (A) towards you and tighten Bracket Screws (E) using a flat screwdriver. Go to **Step 7**.

Para opción sobre pared hueca:
Sostenga la ménsula (A) hacia usted y apriete los tornillos de la ménsula (E) con un destornillador de punta plana. Vaya al **paso 7**.

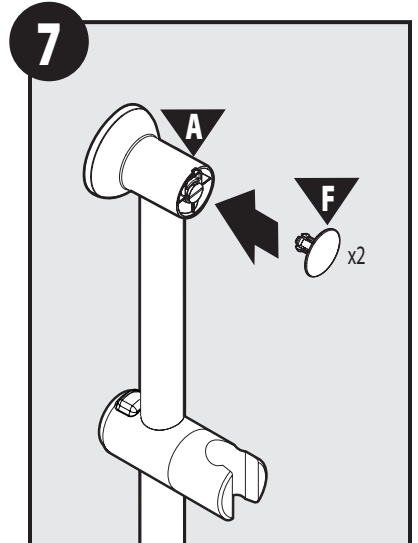
Pour installation sur mur creux :
Tenir le support (A) vers vous et serrer les vis de support (E) à l'aide d'un tournevis à tête plate. Aller à l'étape **7**.



For Wood Screw Install Option:
Finish securing Wood Screws (G) until Bracket (A) is secured to wall. Go to **Step 7**.

Para opción de instalación con tornillo para madera:
Termine de apretar los tornillos para madera (G) hasta que la ménsula (A) quede fija en la pared. Vaya al **paso 7**.

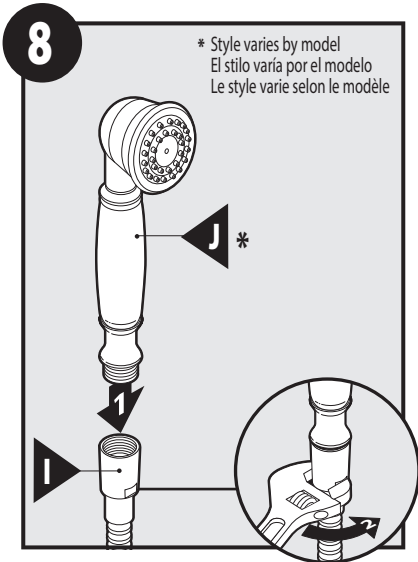
Pour installation avec vis à bois :
Resserrer les vis à bois (G) jusqu'à ce que le support (A) soit bien fixé au mur. Aller à l'étape **7**.



Attach Bracket Caps (F) to Brackets (A), one for each end.

Coloque las tapas de las ménsulas (F) en las ménsulas (A), una a cada extremo.

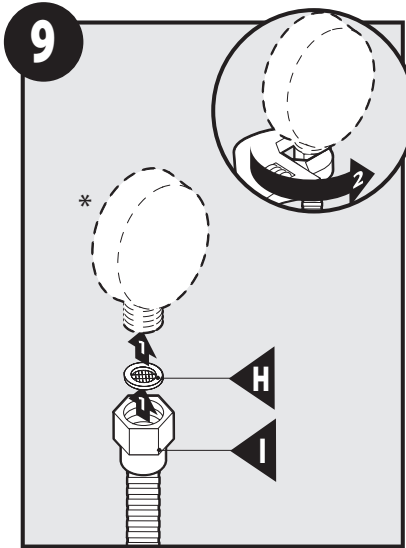
Fixer un bouton enjoliveur (F) à chacune des deux extrémités des supports (A).



1. Attach Hand Shower (**J**) to Hose (**I**).
2. Secure with an adjustable wrench.

1. Conecte la regadera manual (**J**) a la manguera (**I**).
2. Apriete con una llave ajustable.

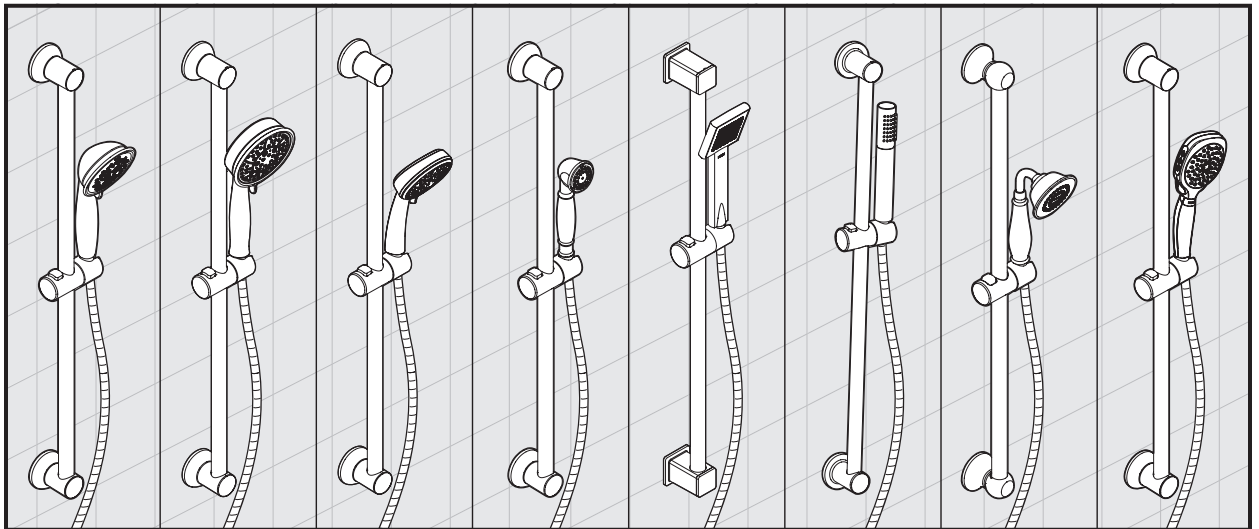
1. Fixer la douche à main (**J**) au tuyau (**I**).
2. Serrer à l'aide d'une clé.



1. Attach Screen Washer (**H**) and other end of Hose (**I**) to Drop ell* (not included).
2. Tighten Hose to Drop ell with an adjustable wrench.

1. Conecte la arandela filtro (**H**) y el otro extremo de la manguera (**I**) a la L de caída* (no incluida).
2. Apriete la manguera a la L de caída con una llave ajustable.

1. Fixer la rondelle-filtre (**H**) et l'autre extrémité du tuyau (**I**) au coude de montage* (non inclus).
2. Fixer le tuyau au coude de montage en le serrant à l'aide d'une clé.



Installation complete.

La instalación está completa.

Installation terminée.

Moen products have been manufactured under the highest standards of quality and workmanship. Moen warrants to the original consumer purchaser for as long as the original consumer purchaser owns their home (the "Warranty Period" for homeowners), that this faucet will be leak- and drip-free during normal use and all parts and finishes of this faucet will be free from defects in material and manufacturing workmanship. All other purchasers (including purchasers for industrial, commercial and business use) are warranted for a period of 5 years from the original date of purchase (the "Warranty Period" for non-homeowners).

If this faucet should ever develop a leak or drip during the Warranty Period, Moen will FREE OF CHARGE provide the parts necessary to put the faucet back in good working condition and will replace FREE OF CHARGE any part or finish that proves defective in material and manufacturing workmanship, under normal installation, use and service. Replacement parts may be obtained by calling 1-800-289-6636 (Canada 1-800-465-6130), or by writing to the address shown. Proof of purchase (original sales receipt) from the original consumer purchaser must accompany all warranty claims. Defects or damage caused by the use of other than genuine Moen parts is not covered by this warranty. This warranty is applicable only to faucets purchased after December, 1995 and shall be effective from the date of purchase as shown on purchaser's receipt.

This warranty is extensive in that it covers replacement of all defective parts and finishes. However, damage due to installation error, product abuse, product misuse, or use of cleaners containing abrasives, alcohol or other organic solvents, whether performed by a contractor, service company, or yourself, are excluded from this warranty. Moen will not be responsible for labor charges and/or damage incurred in installation, repair or replacement, nor for any indirect, incidental or consequential damages, losses, injury or costs of any nature relating to this faucet. Except as provided by law, this warranty is in lieu of and excludes all other warranties, conditions and guarantees, whether expressed or implied, statutory or otherwise, including without restriction those of merchantability or of fitness for use.

Some states, provinces and nations do not allow the exclusion or limitation of incidental or consequential damages, so the above limitations or exclusions may not apply to you. This warranty gives you specific legal rights and you may also have other rights which vary from state to state, province to province, nation to nation. Moen will advise you of the procedure to follow in making warranty claims. Simply write to Moen Incorporated using the address below. Explain the defect and include proof of purchase and your name, address, area code and telephone number.

Los productos Moen son fabricados bajo las más estrictas normas de calidad y mano de obra. Moen le garantiza al comprador original que durante el tiempo que la tenga su casa (el "periodo de garantía", para los propietarios), esta llave no tendrá ni goteras ni fugas durante el uso normal, y que todas las piezas y acabados estarán libres de defectos en material y mano de obra. Asimismo, a todos nuestros otros consumidores (industriales, comerciales y empresariales), les otorgamos 5 años de garantía a partir de la fecha original de compra (el "periodo de garantía" para usos no domésticos).

Si en esta llave mezcladora se llegara a producir alguna fuga o gotera durante el periodo de garantía, Moen le proporcionará SIN COSTO ALGUNO las piezas necesarias para que vuelva a funcionar en perfectas condiciones y reemplazará también SIN COSTO para usted, cualquier pieza o acabado que pudiera tener algún defecto en la fabricación o mano de obra, bajo condiciones normales de instalación, uso y servicio. Las piezas de repuesto se pueden obtener llamando en la República Mexicana al 01-800-718-4345 o si escribe en la dirección que aparece aquí. Para que el comprador original pueda hacer efectiva la garantía, cualquier reclamación deberá ir acompañada por el comprobante de compra (nota de venta original). La garantía no cubre los defectos o daños causados por el uso de otras partes que no sean piezas originales Moen. Esta garantía es aplicable sólo para las llaves compradas después de diciembre de 1995, y entrará en vigencia a partir de la fecha que aparece en la nota de compra.

Esta garantía es amplia en el sentido que cubre el reemplazo de todas las partes y acabados defectuosos. Sin embargo, se excluyen de esta garantía los daños causados por un error de instalación, abuso del producto, mal uso del mismo, o uso de limpiadores que contengan abrasivos, alcohol u otros solventes orgánicos, ya sea por parte del contratista, compañía de servicio o usted mismo. Moen no se hace tampoco responsable por los gastos de mano de obra ni por los daños incurridos en la instalación, reparación o sustitución, ni por ningún daño indirecto, directo o consecuente, ni por pérdidas, lesiones o costos de alguna otra índole relacionados con esta llave. A menos que lo estipule la ley, esta garantía reemplaza y excluye cualquier otra garantía y condiciones, ya sea expresas o implícitas, establecidas por la ley o de otra manera, incluyendo sin restricción aquellas en que el producto se encuentra en condiciones aptas para la venta o se adecúa al uso específico para el cual fue adquirido.

Algunos estados, provincias y naciones no permiten la exclusión o limitación de los daños incidentales o consecuentes, de modo que las limitaciones o exclusiones mencionadas pueden no ser aplicables a usted. Esta garantía le otorga derechos legales específicos y usted puede también tener otros derechos que cambian de un estado a otro o de una provincia o nación a otra. Moen le asesorará en el procedimiento a seguir para hacer válida esta garantía. Sencillamente escriba a Moen Incorporated utilizando la dirección que aparece a continuación. Explique el tipo de defecto e incluya comprobantes de compra, su nombre, dirección, código de área y número de teléfono.

Les produits Moen sont fabriqués selon les normes les plus élevées de qualité et de main-d'œuvre. Moen garantit à l'acheteur original, tant qu'il sera propriétaire de la maison (la « période de garantie » des propriétaires), que ce robinet sera libre de toute fuite pendant son usage normal et qu'aucune pièce et qu'aucun fini de ce robinet ne présenteront de défaut de matériel et de main-d'œuvre en usine. Tous les autres achats (y compris les achats à des fins industrielles, commerciales et d'affaires) sont garantis pendant cinq (5) ans à compter de la date d'achat originale (période de garantie commerciale).

Si ce robinet fuit ou dégoutte durant la période de garantie, Moen s'engage à fournir GRATUITEMENT les pièces de rechange requises pour remettre le robinet en état de fonctionnement ainsi qu'à remplacer GRATUITEMENT toute pièce ou tout fini dont le matériel, la fabrication ou la main-d'œuvre, lors de l'installation, de l'usage et du service habituels, s'avèrent défectueux. On peut obtenir les pièces de rechange en composant le 1-800-465-6130 ou en écrivant à l'adresse indiquée ci-dessous. Le reçu de vente original de l'acheteur initial du robinet doit accompagner toute réclamation. Les défauts ou les dommages causés par l'utilisation de pièces non fournies par Moen ne sont pas couverts par cette garantie. Cette garantie s'applique uniquement aux robinets achetés après décembre 1995 et entre en vigueur à compter de la date d'achat indiquée sur le reçu de caisse du client.

Cette garantie s'étend aussi au remplacement de toute pièce ou de tout fini défectueux. Cependant, sont exclus de cette garantie, les dommages causés par une erreur d'installation, un abus du produit, une mauvaise utilisation du produit, l'utilisation de produits de nettoyage contenant des agents abrasifs, de l'alcool ou des solvants organiques, qu'ils soient utilisés par un entrepreneur, une entreprise de service ou le consommateur. Moen décline toute responsabilité quant aux frais de main-d'œuvre et aux dommages causés durant l'installation, la réparation ou le remplacement, et aux dommages, pertes, blessures ou coûts, indirects ou consécutifs, connexes à ce robinet. Sauf lorsque la loi le stipule, cette garantie remplace et exclut toutes les autres garanties et conditions, qu'elles soient indiquées expressément ou non, obligatoires ou autres, y compris, sans restriction, celles qui visent la commercialisation ou l'aptitude d'utilisation.

Certains pays, états ou provinces ne permettent aucune exclusion, ni limitation suite aux dommages indirects ou consécutifs. Les limitations ou les exclusions précitées ne s'appliqueraient pas dans ces cas. Cette garantie accorde des droits juridiques et il est possible que d'autres droits soient applicables selon l'état, la province ou le pays. Moen avisera le consommateur de la procédure à suivre pour soumettre une réclamation. Il suffit d'écrire à Moen inc. à l'adresse indiquée ci-dessous, pour expliquer le défaut, d'inclure une preuve d'achat, d'inscrire son nom, son adresse ainsi que son indicatif régional et son numéro de téléphone.



Buy it for looks. Buy it for life.®

Moen Incorporated
25300 Al Moen Drive
North Olmsted, Ohio 44070-8022
U.S.A.

Moen de Mexico, S.A. de C.V.
Carretera Saltillo-Monterrey KM 14.7
Ramos Arizpe, Coahuila
Mexico 25900

Moen Inc.
2816 Bristol Circle
Oakville, Ontario L6H 5S7
Canada



Buy it for looks. Buy it for life.®

INS1901E - 8/14



INS1901E

Please Contact Moen First

For Installation Help, Missing or Replacement Parts

(USA)

1-800-BUY-MOEN (1-800-289-6636)
Mon - Fri 8:00 AM to 7:00 PM, Eastern
Sat. 9:00 AM to 3:00 PM Eastern
WWW.MOEN.COM

(Canada)

1-800-465-6130
Mon - Fri 7:30 AM to 8:00 PM, Eastern
WWW.MOEN.CA

Shower heads: Standard 9.5 L/min (2.5 gpm) max. and High Efficiency 7.6 L/min (2.0 gpm) max. or less

For use with automatic compensating valves rated at 4.2 L/min (1.1 gpm) or less

Por favor, contáctese primero con Moen

Para obtener ayuda de instalación, piezas faltantes o de recambio
01-800-718-4345
Lunes a viernes de 8:00 a 20:00 hs.
(Costa Este)
Sáb. 8:00 a 18:30 hs. (Costa Este)
WWW.MOEN.COM.MX

Roseta: estándar 9.5 L/min (2.5 gpm) máx. y alta eficiencia 7.6 L/min (2.0 gpm) máx. o menos

Para usarse con válvulas de compensación automática de 4.2 L/min (1.1 gpm) o menos

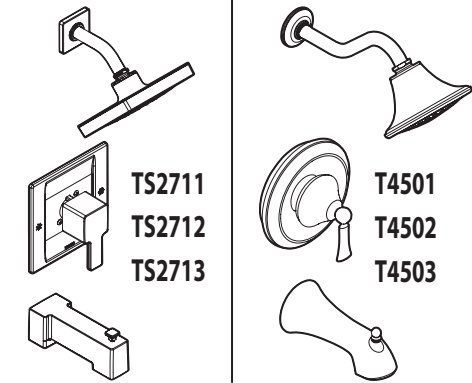
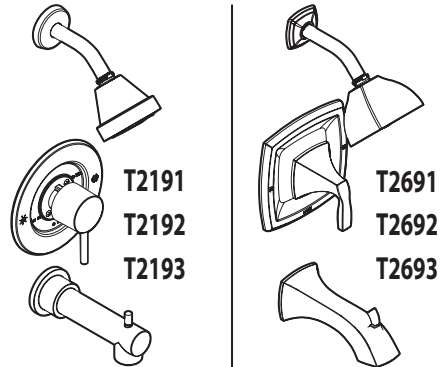
Veillez d'abord contacter Moen

en cas de problèmes avec l'installation, ou pour obtenir toute pièce manquante ou de rechange
1-800-465-6130
Du lundi au vendredi:
de 7 h 30 à 20 h, HE
WWW.MOEN.CA

Pommes de douche : standards 2,5 gpm (9,5 L/min) max. ou à haute efficacité 2,0 gpm max. (7,6 L/min) ou moins

À utiliser avec des soupapes de compensation automatiques dont le débit nominal est de 4,2 L/min (1,1 gpm) ou moins

Installation Guide Guía de Instalación Guide d'installation



ONE-HANDLE TUB/SHOWER TRIM

TERMINACIÓN DE MONOMANDO PARA TINA/REGADERA

GARNITURE DE DOUCHE/ BAIGNOIRE À UNE POIGNÉE

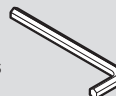
Style varies by model.
El estilo varía por el modelo.
Le style varie selon le modèle.

HELPFUL TOOLS

For safety and ease of faucet replacement, Moen recommends the use of these helpful tools.



Thread seal tape
Cinta para sellar roscas
Ruban pour joints filetés



5/32" Hex
Llave hexagonal de 5/32"
Clé hexagonale de 5/32 po



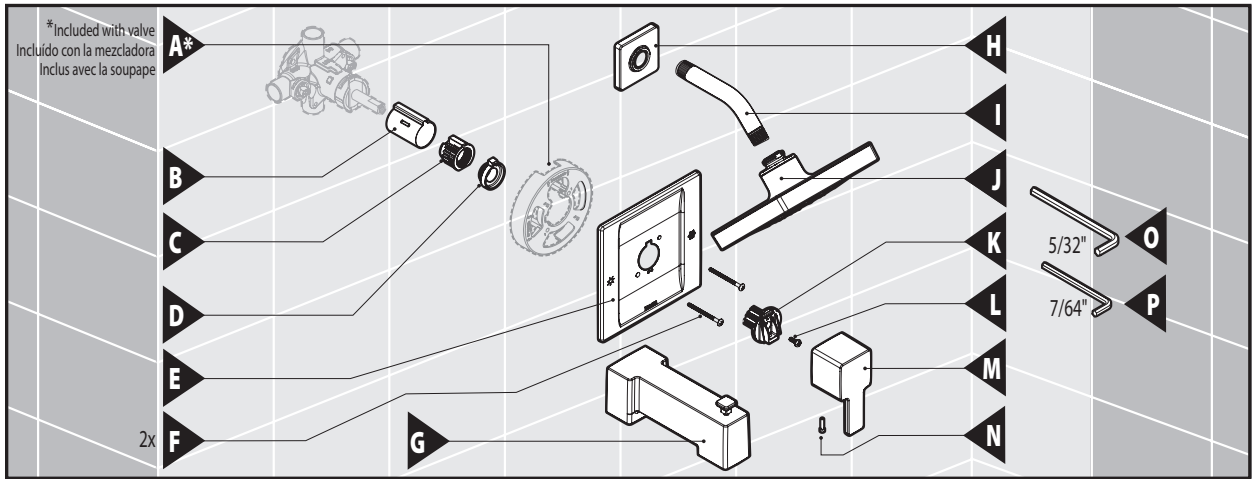
7/64" Hex
Llave hexagonal de 7/64"
Clé hexagonale de 7/64 po

HERRAMIENTAS ÚTILES

Para que el cambio de la llave sea fácil y seguro, Moen le recomienda usar estas útiles herramientas.

OUTILS UTILES

Par mesure de sécurité et pour faciliter l'installation, Moen suggère l'utilisation des outils suivants.



CAUTION — TIPS FOR REMOVAL OF OLD FAUCET:



Always turn water supply OFF before removing existing faucet or disassembling the valve. Open faucet handle to relieve water pressure and ensure that complete water shut-off has been accomplished.

PRECAUCIÓN — CONSEJOS PARA CAMBIAR LA LLAVE MEZCLADORA:



Siempre CIERRE la toma de agua antes de quitar la llave existente o desmontar la válvula. Abra la llave para liberar la presión, y asegúrese de que esté bien cerrada el agua.

ATTENTION — SUGGESTIONS POUR ENLEVER L'ANCIEN ROBINET:



Toujours couper l'alimentation en eau avant d'enlever ou de démonter le robinet. Ouvrir le robinet pour libérer la pression d'eau et pour s'assurer que l'alimentation en eau a bien été coupée.

Parts List

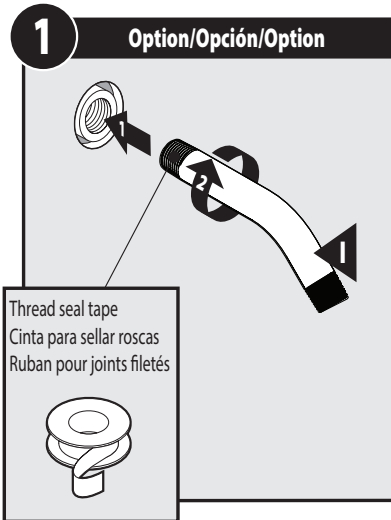
- A. Plaster Ground
- B. Stop Tube
- C. Key Stop
- D. Adjustable Temperature Limit Stop
- E. Escutcheon
- F. Escutcheon Screws (x2)
- G. Tub Spout
- H. Shower Arm Flange
- I. Shower Arm
- J. Shower Head
- K. Handle Adapter
- L. Handle Adapter Screw
- M. Handle
- N. Set Screw
- O. 5/32" Hex Wrench
- P. 7/64" Hex Wrench

Lista de piezas

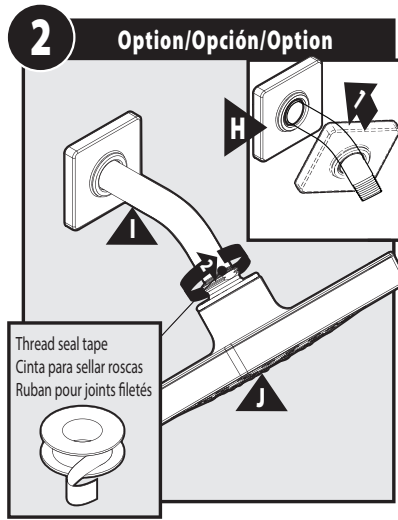
- A. Plantilla de yeso
- B. Tubo de cierre
- C. Tope de llave
- D. Tope ajustable de límite de temperatura
- E. Chapetón
- F. Tornillos del chapetón (x2)
- G. Surtidor de la tina
- H. Brida del brazo de la regadera
- I. Brazo de la regadera
- J. Regadera
- K. Adaptador del monomando
- L. Tornillo del adaptador del monomando
- M. Monomando
- N. Tornillo de fijación
- O. Llave hexagonal de 5/32"
- P. Llave hexagonal de 7/64"

Liste des pièces

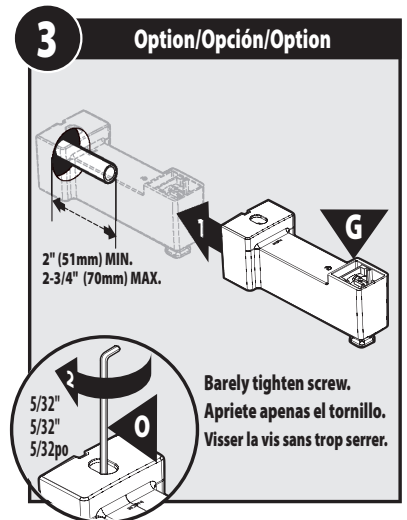
- A. Arrêt d'enduit
- B. Tube d'arrêt
- C. Butée-clé
- D. Limiteur de température réglable
- E. Rosace
- F. Vis de rosace
- G. Bec de baignoire
- H. Bride de bras de douche
- I. Bras de douche
- J. Pomme de douche
- K. Adaptateur de poignée
- L. Vis de l'adaptateur de poignée
- M. Poignée
- N. Vis d'arrêt
- O. Clé hexagonale de 5/32 po
- P. Clé hexagonale de 7/64 po



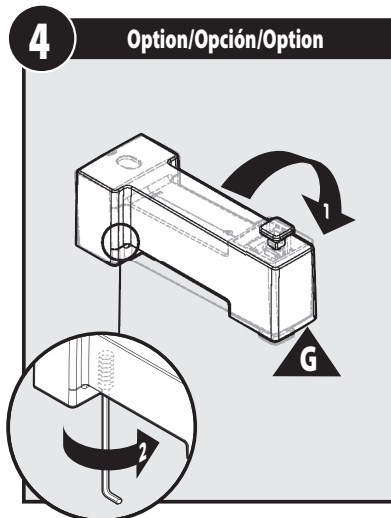
Wrap thread seal tape around Shower Arm (I) threads. Screw Shower Arm into connection in wall.
Envuelva cinta de sellar roscas alrededor de las roscas del brazo de la regadera (I). Enrosque el brazo de la regadera en la conexión en la pared.
Envelopper de ruban d'étanchéité pour joints filetés les filets du bras de douche (I). Visser le bras de douche au raccord se trouvant dans le mur.



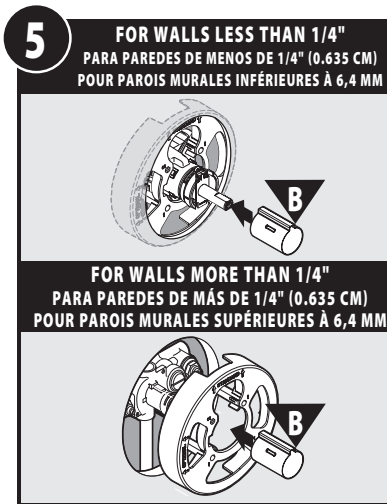
Slide Shower Arm Flange (H) onto Shower Arm (I). Wrap Shower Arm (I) with thread seal tape. Thread Shower Head (J) onto Shower Arm.
Deslice la brida del brazo de la regadera (H) en el brazo de la regadera (I). Envuelva el brazo de la regadera (I) con cinta de sellar roscas. Enrosque la regadera (J) en el brazo de la regadera.
Glisser la bride du bras de douche (H) sur le bras de douche (I). Envelopper le bras de douche (I) de ruban d'étanchéité pour joints filetés. Visser la pomme de douche (J) au bras de douche.



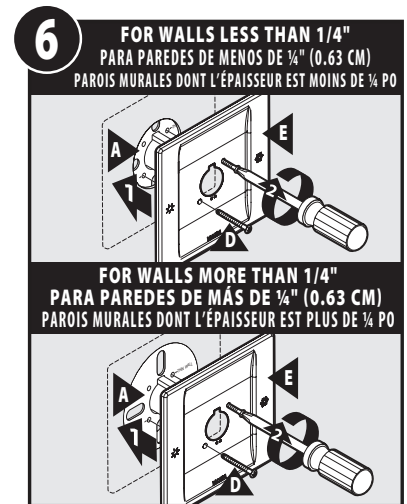
1. Install Tub Spout (G) upside down onto pipe.
 2. Barely tighten Tub Spout set screw with 5/32" hex wrench (O).
1. Instale el surtidor de la tina (G) cabeza abajo en la cañería.
 2. Apriete apenas el tornillo de fijación del surtidor de la tina con una llave hexagonal de 5/32" (O).
1. Installer le bec de baignoire (G) à l'envers sur le tuyau.
 2. Serrer à peine l'écrou du tube d'arrêt avec une clé hexagonale de 5/32 po (O).



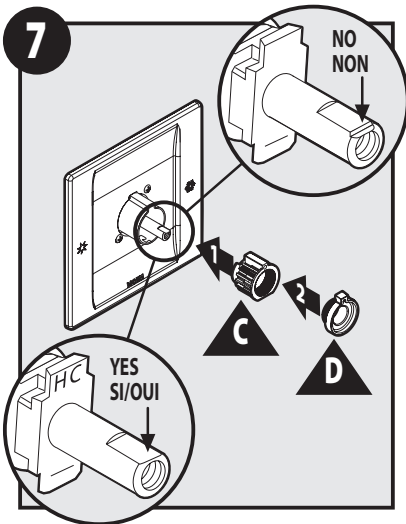
1. Rotate Tub Spout (G) right side up.
 2. Secure Spout by tightening Tub Spout set screw.
1. Gire el surtidor de la tina (G) a su posición cabeza arriba.
 2. Fije el surtidor apretando el tornillo de fijación del surtidor de la tina.
1. Faire pivoter le bec de baignoire (G) pour qu'il soit du bon côté.
 2. Fixer le bec en serrant la vis d'arrêt du bec de baignoire.



Slide Stop Tube (B) onto valve.
Deslice el tubo de cierre (B) sobre la válvula.
Faire glisser le tube d'arrêt (B) sur la soupape.



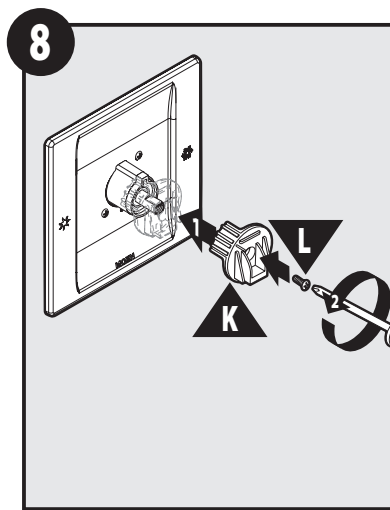
Secure Escutcheon (E) against wall by threading Screws (F) through Escutcheon into valve.
Sujete el chapetón (E) contra la pared atornillando los tornillos (F) a través del chapetón en la válvula.
Fixer la rosace (E) sur le mur en vissant les vis (F) dans la rosace sur la soupape.



Make sure cartridge stem is positioned with notch facing down. Insert Key Stop (C) & Adjustable Limit Stop (D) into Stop Tube.

Asegúrese de que el vástago del cartucho esté colocado con la muesca hacia abajo. Inserte el tope de llave (C) & el tope ajustable de límite (D) en el tubo de cierre.

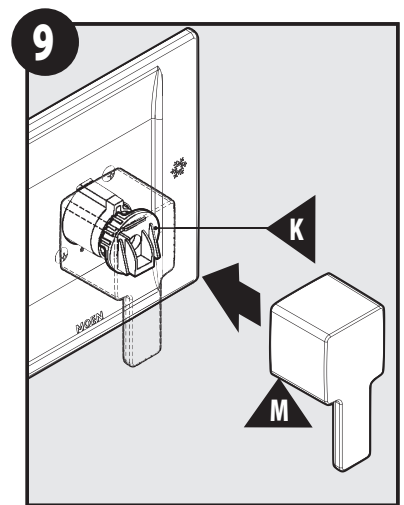
S'assurer que la tige de cartouche est bien positionnée avec l'encoche orientée vers le bas. Insérer la butée-clé (C), puis le limiteur de température réglable (D) dans le tube d'arrêt.



Install Handle Adapter (K) onto cartridge stem with Handle Adapter Screw (L).

Instale el adaptador del monomando (K) en el vástago del cartucho con el tornillo del adaptador del monomando (L).

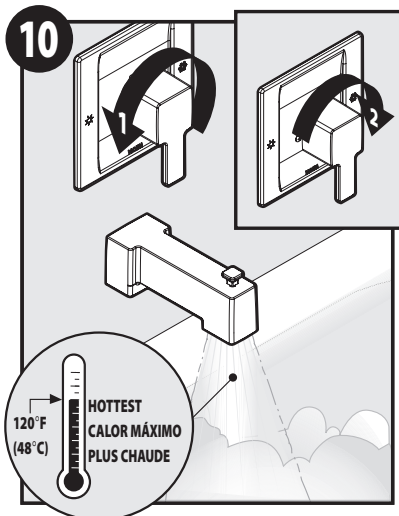
Installer l'adaptateur de poignée (K) sur la tige de cartouche avec la vis de l'adaptateur de poignée (L).



Place Handle (M) on Handle Adapter (K).

Coloque el monomando (M) en el adaptador del monomando (K).

Placer la poignée (M) sur l'adaptateur de poignée (K).



1. Turn handle on to test hot water temperature.
2. Turn off handle if desired water temperature has been met. Hot water temperature should not exceed 120°F.

1. Abra el monomando para probar la temperatura del agua caliente.

2. Cierre el monomando una vez que haya alcanzado la temperatura deseada. La temperatura del agua caliente no debe exceder los 120 °F (49 °C).

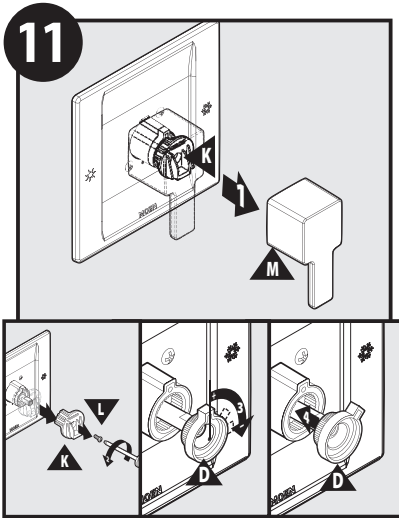
1. Ouvrir la poignée pour tester la température de l'eau chaude.

2. Fermer la poignée si la température de l'eau voulue est atteinte. La température de l'eau chaude de la baignoire ne devrait jamais dépasser 49 °C (120 °F).

To reduce maximum temperature go to step 11 and 12. If not go to step 13.

Para reducir la temperatura máxima, vaya a los pasos 11 y 12. Si no, vaya al paso 13.

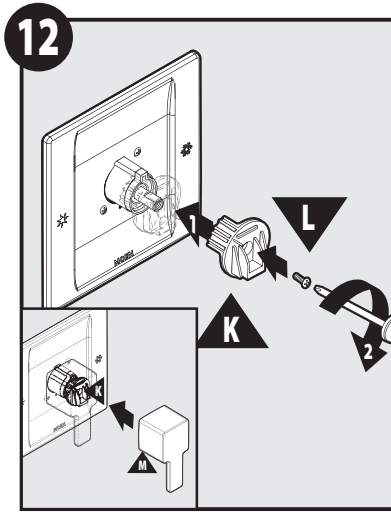
Pour réduire la température maximale, passer aux étapes 11 et 12. Sinon, passer à l'étape 13.



Remove the Lever (**M**) and Lever Handle Adapter (**K**). Note the position on the stop. Position the Adjustable Temperature Limit Stop (**D**) so the Lever stops at the position. This prevents the Lever from being turned into an unsafe temperature.

Retire la palanca (**M**) y el adaptador (**L**). Tenga en cuenta la posición del tope. Coloque el tope del límite de temperatura ajustable (**D**) para que la palanca se detenga en esa posición. Esto evita que la palanca se cambie a una temperatura insegura.

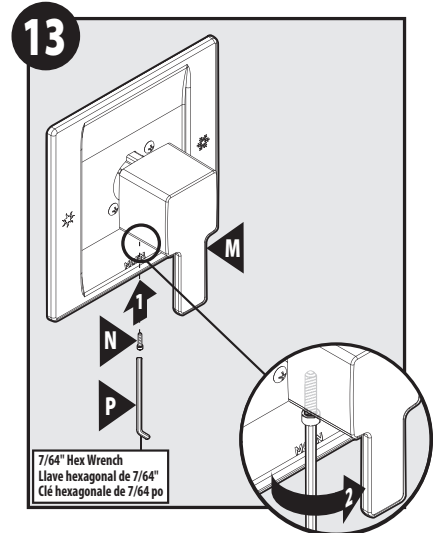
Enlever le levier (**M**) et l'adaptateur de poignée à levier (**L**). Veuillez noter la position du limiteur. Placer le limiteur de température réglable (**D**) pour établir le point de pivotement maximum du levier à cet endroit. Ainsi, le levier ne pourra pas être tourné jusqu'à une température non sécuritaire.



After setting the adjustable temperature limit stop to the desired position, reattach the Lever Handle Adapter (**K**), Adapter Screw (**L**), and Lever (**M**). Make sure ridges on back of (**K**) are to the left of the tab on (**D**).

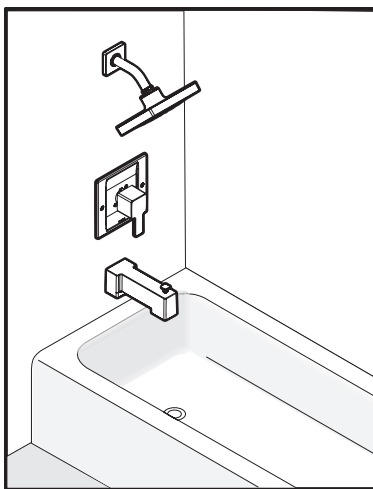
Una vez que ha colocado el tope ajustable de límite de temperatura en la posición deseada, vuelva a conectar el adaptador del monomando de palanca (**K**), el tornillo del adaptador (**L**), y la palanca (**M**). Asegúrese de que las estrías en la parte de atrás de (**K**) queden a la izquierda de la aleta en (**D**).

Après avoir réglé le limiteur de température à la position voulue, enlever le levier (**L**), fixer de nouveau l'adaptateur de poignée à levier (**L**), la vis d'adaptateur (**O**), puis le levier (**M**) – vous assurer que les rainures au dos de (**L**) sont placées à gauche de l'onglet sur (**D**).



Secure handle with Set Screw (**N**) with Hex Wrench (**P**). Sujete el monomando con el tornillo de fijación (**N**) usando la llave hexagonal (**P**).

À l'aide d'une clé hexagonale (**P**), fixer la poignée avec la vis d'arrêt (**N**).



Installation complete.

La instalación está completa.

Installation complete.

Moen products have been manufactured under the highest standards of quality and workmanship. Moen warrants to the original consumer purchaser for as long as the original consumer purchaser owns their home (the "Warranty Period" for homeowners), that this faucet will be leak- and drip-free during normal use and all parts and finishes of this faucet will be free from defects in material and manufacturing workmanship. All other purchasers (including purchasers for industrial, commercial and business use) are warranted for a period of 5 years from the original date of purchase (the "Warranty Period" for non-homeowners).

If this faucet should ever develop a leak or drip during the Warranty Period, Moen will FREE OF CHARGE provide the parts necessary to put the faucet back in good working condition and will replace FREE OF CHARGE any part or finish that proves defective in material and manufacturing workmanship, under normal installation, use and service. Replacement parts may be obtained by calling 1-800-289-6636 (Canada 1-800-465-6130), or by writing to the address shown. Proof of purchase (original sales receipt) from the original consumer purchaser must accompany all warranty claims. Defects or damage caused by the use of other than genuine Moen parts is not covered by this warranty. This warranty is applicable only to faucets purchased after December, 1995 and shall be effective from the date of purchase as shown on purchaser's receipt.

This warranty is extensive in that it covers replacement of all defective parts and finishes. However, damage due to installation error, product abuse, product misuse, or use of cleaners containing abrasives, alcohol or other organic solvents, whether performed by a contractor, service company, or yourself, are excluded from this warranty. Moen will not be responsible for labor charges and/or damage incurred in installation, repair or replacement, nor for any indirect, incidental or consequential damages, losses, injury or costs of any nature relating to this faucet. Except as provided by law, this warranty is in lieu of and excludes all other warranties, conditions and guarantees, whether expressed or implied, statutory or otherwise, including without restriction those of merchantability or of fitness for use.

Some states, provinces and nations do not allow the exclusion or limitation of incidental or consequential damages, so the above limitations or exclusions may not apply to you. This warranty gives you specific legal rights and you may also have other rights which vary from state to state, province to province, nation to nation. Moen will advise you of the procedure to follow in making warranty claims. Simply write to Moen Incorporated using the address below. Explain the defect and include proof of purchase and your name, address, area code and telephone number.

Los productos Moen son fabricados bajo las más estrictas normas de calidad y mano de obra. Moen le garantiza al comprador original que durante el tiempo que la tenga su casa (el "periodo de garantía", para los propietarios), esta llave no tendrá ni goteras ni fugas durante el uso normal, y que todas las piezas y acabados estarán libres de defectos en material y mano de obra. Asimismo, a todos nuestros otros consumidores (industriales, comerciales y empresariales), les otorgamos 5 años de garantía a partir de la fecha original de compra (el "periodo de garantía" para usos no domésticos).

Si en esta llave mezcladora se llegara a producir alguna fuga o gotera durante el periodo de garantía, Moen le proporcionará SIN COSTO ALGUNO las piezas necesarias para que vuelva a funcionar en perfectas condiciones y reemplazará también SIN COSTO para usted, cualquier pieza o acabado que pudiera tener algún defecto en la fabricación o mano de obra, bajo condiciones normales de instalación, uso y servicio. Las piezas de repuesto se pueden obtener llamando en la República Mexicana al 01-800-718-4345 o si escribe en la dirección que aparece aquí. Para que el comprador original pueda hacer efectiva la garantía, cualquier reclamación deberá ir acompañada por el comprobante de compra (nota de venta original). La garantía no cubre los defectos o daños causados por el uso de otras partes que no sean piezas originales Moen. Esta garantía es aplicable sólo para las llaves compradas después de diciembre de 1995, y entrará en vigencia a partir de la fecha que aparece en la nota de compra.

Esta garantía es amplia en el sentido que cubre el reemplazo de todas las partes y acabados defectuosos. Sin embargo, se excluyen de esta garantía los daños causados por un error de instalación, abuso del producto, mal uso del mismo, o uso de limpiadores que contengan abrasivos, alcohol u otros solventes orgánicos, ya sea por parte del contratista, compañía de servicio o usted mismo. Moen no se hace tampoco responsable por los gastos de mano de obra ni por los daños incurridos en la instalación, reparación o sustitución, ni por ningún daño indirecto, directo o consecuente, ni por pérdidas, lesiones o costos de alguna otra índole relacionados con esta llave. A menos que lo estipule la ley, esta garantía reemplaza y excluye cualquier otra garantía y condiciones, ya sea expresas o implícitas, establecidas por la ley o de otra manera, incluyendo sin restricción aquellas en que el producto se encuentra en condiciones aptas para la venta o se adecúa al uso específico para el cual fue adquirido.

Algunos estados, provincias y naciones no permiten la exclusión o limitación de los daños incidentales o consecuentes, de modo que las limitaciones o exclusiones mencionadas pueden no ser aplicables a usted. Esta garantía le otorga derechos legales específicos y usted puede también tener otros derechos que cambian de un estado a otro o de una provincia o nación a otra. Moen lo asesorará en el procedimiento a seguir para hacer válida esta garantía. Sencillamente escriba a Moen Incorporated utilizando la dirección que aparece a continuación. Explique el tipo de defecto e incluya comprobantes de compra, su nombre, dirección, código de área y número de teléfono.

Les produits Moen sont fabriqués selon les normes les plus élevées de qualité et de main-d'œuvre. Moen garantit à l'acheteur original, tant qu'il sera propriétaire de la maison (la «période de garantie» des propriétaires), que ce robinet sera libre de toute fuite pendant son usage normal et qu'aucune pièce et qu'aucun fini de ce robinet ne présenteront de défaut de matériel et de main-d'œuvre en usine. Tous les autres achats (y compris les achats à des fins industrielles, commerciales et d'affaires) sont garantis pendant cinq (5) ans à compter de la date d'achat originale (période de garantie commerciale).

Si ce robinet fuit ou dégorge durant la période de garantie, Moen s'engage à fournir GRATUITEMENT les pièces de rechange requises pour remettre le robinet en état de fonctionnement ainsi qu'à remplacer GRATUITEMENT toute pièce ou tout fini dont le matériel, la fabrication ou la main-d'œuvre, lors de l'installation, de l'usage et du service habituels, s'avèrent défectueux. On peut obtenir les pièces de rechange en composant le 1-800-465-6130 ou en écrivant à l'adresse indiquée ci-dessous. Le reçu de vente original de l'acheteur initial du robinet doit accompagner toute réclamation. Les défauts ou les dommages causés par l'utilisation de pièces non fournies par Moen ne sont pas couverts par cette garantie. Cette garantie s'applique uniquement aux robinets achetés après décembre 1995 et entre en vigueur à compter de la date d'achat indiquée sur le reçu de caisse du client.

Cette garantie s'étend aussi au remplacement de toute pièce ou de tout fini défectueux. Cependant, sont exclus de cette garantie, les dommages causés par une erreur d'installation, un abus du produit, une mauvaise utilisation du produit, l'utilisation de produits de nettoyage contenant des agents abrasifs, de l'alcool ou des solvants organiques, qu'ils soient utilisés par un entrepreneur, une entreprise de service ou le consommateur. Moen décline toute responsabilité quant aux frais de main-d'œuvre et aux dommages causés durant l'installation, la réparation ou le remplacement, et aux dommages, pertes, blessures ou coûts, indirects ou consécutifs, connexes à ce robinet. Sauf lorsque la loi le stipule, cette garantie remplace et exclut toutes les autres garanties et conditions, qu'elles soient indiquées expressément ou non, obligatoires ou autres, y compris, sans restriction, celles qui visent la commercialisation ou l'aptitude d'utilisation.

Certains pays, états ou provinces ne permettent aucune exclusion, ni limitation suite aux dommages indirects ou consécutifs. Les limitations ou les exclusions précitées ne s'appliqueraient pas dans ces cas. Cette garantie accorde des droits juridiques et il est possible que d'autres droits soient applicables selon l'état, la province ou le pays. Moen avisera le consommateur de la procédure à suivre pour soumettre une réclamation. Il suffit d'écrire à Moen inc. à l'adresse indiquée ci-dessous, pour expliquer le défaut, d'inclure une preuve d'achat, d'inscrire son nom, son adresse ainsi que son indicatif régional et son numéro de téléphone.



Buy it for looks. Buy it for life.®

Moen Incorporated
25300 Al Moen Drive
North Olmsted, Ohio 44070-8022
U.S.A.

Moen de Mexico, S.A. de C.V.
Carretera Saltillo-Monterrey KM 14.7
Ramos Arizpe, Coahuila
Mexico 25900

Moen Inc.
2816 Bristol Circle
Oakville, Ontario L6H 5S7
Canada

INS1901E - 8/14

©2014 Moen Incorporated



Buy it for looks. Buy it for life.®



INS2166A

Please Contact Moen First

For Installation Help, Missing or Replacement Parts

(USA)

1-800-BUY-MOEN (1-800-289-6636)
 Mon - Fri 8:00 AM to 7:00 PM, Eastern
 Sat. 9:00 AM to 3:00 PM Eastern
 WWW.MOEN.COM

(Canada)

1-800-465-6130
 Mon - Fri 7:30 AM to 7:00 PM, Eastern
 WWW.MOEN.CA

Automatic Compensating Valves:

Posi-Temp® and CFG®: For use with Showerheads rated at 5.7 L/min (1.5 gpm) or higher
 ExactTemp® and ioDigital™: For use with Showerheads rated at 9.5 L/min (2.5 gpm) or higher
 Moentrol®: For use with Showerheads rated at 4.9 L/min (1.3 gpm) or higher

Por favor, contáctese primero con Moen

Para obtener ayuda de instalación, piezas faltantes o de recambio
 01-800-718-4345
 Lunes a viernes de 8:00 a 20:00 hs. (Costa Este)
 Sáb. 8:00 a 18:30 hs. (Costa Este)
 WWW.MOEN.MX

Válvulas de compensación automática:

Posi-Temp® y CFG®: para usarse con rosetas de 5.7 L/min (1.5 gpm) o más
 ExactTemp® y ioDigital™: para usarse con rosetas de 9.5 L/min (2.5 gpm) o más
 Moentrol®: para usarse con rosetas de 4.9 L/min (1.3 gpm) o más

Veillez d'abord contacter Moen

en cas de problèmes avec l'installation, ou pour obtenir toute pièce manquante ou de rechange
 1-800-465-6130
 Du lundi au vendredi : de 7 h 30 à 19 h, HE
 WWW.MOEN.CA

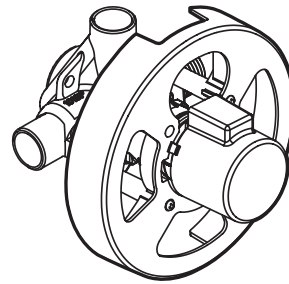
Soupapes de compensation automatique

Posi-Temp® et CFG®: À utiliser avec des pommes de douche dont le débit nominal est de 5,7 L/min (1,5 gpm) ou plus
 ExactTemp® et ioDigitalMC : À utiliser avec des pommes de douche dont le débit nominal est de 9,5 L/min (2,5 gpm) ou plus
 Moentrol® : À utiliser avec des pommes de douche dont le débit nominal est de 4,9 L/min (1,3 gpm) ou plus

Installation Guide

Guía de instalación

Guide d'installation

**POSI-TEMP TUB AND SHOWER VALVES**

These instructions must be left with the homeowner

VÁLVULAS POSI-TEMP PARA TINA Y REGADERA

Estas instrucciones deben permanecer con el propietario de la casa

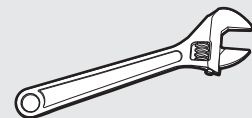
SOUPAPES POSI-TEMP POUR DOUCHE ET BAIGNOIRE

Ces directives doivent être remises au propriétaire

HELPFUL TOOLS For safety and ease of faucet replacement, Moen recommends the use of these helpful tools.

HERRAMIENTAS ÚTILES Para que el cambio de la llave sea fácil y seguro, Moen le recomienda usar estas útiles herramientas.

OUTILS UTILES Par mesure de sécurité et pour faciliter l'installation, Moen suggère l'utilisation des outils suivants.

**BULK PACK/PAQUETE POR BULTO/EMBALLAGE EN VRAC**

	W/O STOPS SIN TOPEs SANS BUTÉE	W/STOPS CON TOPEs AVEC BUTÉES	W/PLUG CON TAPÓN AVEC BOUCHON	
CC	62320	62370	FP62320	FP62370
IPS	62300	62390	FP62300	FP62390
CPVC	62340	62330	FP62340	
IPS or/o/ou CC	62345		FP62345	
PEX	62380	62360	FP62380	FP62360
COLD EXP.	62365	62385	FP62365	

SINGLE PACK/PAQUETE POR UNIDAD/EMBALLAGE SIMPLE

	W/O STOPS SIN TOPEs SANS BUTÉE	W/ STOPS CON TOPEs AVEC BUTÉES
CC	2520	2570
IPS	2510	2590
PEX		2580

ENGLISH

ESPAÑOL

FRANÇAIS

Important

If a tub spout is installed, the drop and lookout must be 1/2" copper or 1/2" IPS pipe with no restrictive fittings.

Measurements

The front face of the plaster ground is a reference point for a nominal 5/8" thick finished wall with the supply piping centerline nominal 1-11/16" from the face of the stud. Maximum wall thickness can only be obtained with minimum distances from face of stud to centerline of piping, for finished walls thicker than illustrated, use handle extension kit 96945 for wall thickness 1-7/8" to 2-7/8". Use handle extension kit 96955 for wall thickness 2-7/8" to 3-7/8".

Caution: Always turn water off before disassembling the valve. Open valve handle to relieve water pressure and to insure that complete water shut-off has been accomplished.

Flushing

Important: Before closing wall openings, pressure test valve and complete system using flushing instructions.

Pipe chips, sand and other solids found in and renovated plumbing can damage the sealing surfaces of the cartridge, causing leakage or spool blockage. To avoid damage, **DO NOT TURN ON SUPPLY VALVES** until instructed.

Make sure both hot and cold supplies are off. Rotate cartridge stem until the notch flat points up to relieve pressure and insure complete shut-off. Remove the cartridge. Slowly turn on both hot and cold supplies and flush out the valve body and lines. Close the hot and cold supplies and replace cartridge. Turn on both supplies and check the system for leaks.

The PEX fittings in the PX valves (62360, 62380) have been third party certified by CSA using the following: NIBCO® and U.S. Brass QUESTPX® 1/2" Cu crimp rings and CSA certified 1/2" PEX tubing. Crimps were made using Nibco® PEXlink® 1/2" crimp tool in accordance with Nibco® instructions.

IMPORTANTE

Si se instala un surtidor para tina de Moen, la bajada y el niple a la vista deben ser de cobre de 1/2 pulgada (12,7 mm) o de tubería IPS de 1/2 pulgada (12,7 mm) sin herrajes restrictivos.

Medidas

La cara anterior de la plantilla de yeso es el punto de referencia para una pared terminada de 5/8" (1.58 cm) nominal con la línea central de tubería de alimentación a 1 11/16" (4.28 cm) de la cara del montante. Se puede obtener el espesor máximo de la pared con distancias mínimas desde la cara del montante hasta la línea central de la tubería. Para paredes terminadas más gruesas que la ilustrada, use el kit de extensión del maneral 96945 para un espesor de pared de 1-7/8" (4.76 cm) a 2-7/8" (7.30 cm). Use el kit de extensión del maneral 96955 para un espesor de pared de 2-7/8" (7.30 cm) a 3-7/8" (9.84 cm).

ADVERTENCIA: Desconecte siempre el agua antes de desarmar la válvula. Abra el maneral de la válvula para desahogar la presión del agua y asegurarse de que se ha logrado un corte completo de la misma.

Enjuague

IMPORTANTE: Antes de cerrar las aberturas de la pared, pruebe a presión la válvula y el sistema completo siguiendo las instrucciones de enjuague.

Las rebabas, arena, piedras y otros sólidos presentes en las tuberías nuevas o renovadas pueden dañar las superficies de sellado del cartucho y causar fugas o bloqueo del carrete. Para evitar daños, **NO ABRA LAS VÁLVULAS DE SUMINISTRO** hasta que se indique.

Asegúrese que los suministros de agua fría y caliente estén cerrados. Haga girar el vástago del cartucho hasta que la muesca apunte hacia arriba para aliviar la presión y asegurar un cierre completo. Retire el cartucho. Abra lentamente los suministros de agua fría y caliente y enjuague el cuerpo y las líneas de la válvula. Cierre los suministros de agua fría y caliente y reemplace el cartucho. Abra ambos suministros y verifique si hay pérdidas en el sistema.

*El organismo externo CSA certifica que los accesorios PEX en las válvulas PEX (62360, 62380) utilizan los siguientes: anillos de pliegue de cobre Nibco® y latón U.S. QUESTPX® de 1/2" (1,27 cm) y tubería PEX de 1/2" (1,27 cm) certificada por CSA. Los anillos de pliegue fueron fabricados usando una herramienta de plegado Nibco® PEXlink® de 1/2" (1,27 cm) de acuerdo a las instrucciones Nibco®

IMPORTANT

Si on installe un bec de baignoire, les tuyaux de la colonne descendante et du mamelon doivent être en cuivre ou IPS de 1/2 po sans raccords restrictifs.

Dimensions

La face avant de l'arrêt d'enduit est un point de référence pour un mur fini d'une épaisseur (nominale) de 5/8 po et un axe de tuyau d'alimentation d'une valeur nominale de 1 11/16 po à partir de l'avant du montant. Pour obtenir l'épaisseur maximale du mur, il faut que la distance entre l'avant du montant et l'axe du tuyau soit minimale. Pour les murs finis plus épais que celui de l'exemple, utiliser la trousse de rallonge de poignée 96945 pour une épaisseur de mur allant de 1 7/8 à 2 7/8 po. Utiliser la trousse de rallonge de poignée 96955 lorsque l'épaisseur du mur est de 2 7/8 à 3 7/8 po.

REMARQUE : Toujours couper l'alimentation en eau avant de démonter la soupape. Ouvrir la poignée de la soupape pour libérer la pression d'eau et pour s'assurer que l'alimentation en eau a bien été coupée.

Rinçage

Important : Avant de fermer les ouvertures murales, effectuer un test de pression sur la soupape et suivre les directives de rinçage pour terminer l'installation.

Des débris de tuyauterie, du sable, de la pierreaille et d'autres solides, qui se trouvent dans toute plomberie nouvelle et rénovée, peuvent endommager les surfaces étanches de la cartouche et causer des fuites ou bloquer la bobine. Pour prévenir de tels dommages, **NE PAS OUVRIR LES SOUPAPES D'ALIMENTATION** avant d'en avoir été informé dans les directives.

S'assurer que les conduites d'alimentation en eau chaude et froide sont fermées. Faire pivoter la tige de cartouche jusqu'à ce que la partie plate de l'encoche pointe vers le haut pour éliminer la pression et s'assurer que les conduites sont bien fermées. Enlever la cartouche. Faire pivoter lentement les conduites d'alimentation en eau chaude et froide et rincer le corps de soupape et les tuyaux. Fermer les conduites d'alimentation en eau chaude et en eau froide, et remplacer la cartouche. Ouvrir les deux conduites d'alimentation en eau et vérifier la plomberie pour s'assurer qu'il n'y a pas de fuite.

* Les raccords PEX des soupapes PEX (62360, 62380) ont été homologués par une tierce partie (CSA), en fonction de l'utilisation des pièces suivantes : anneaux de sertissage en cuivre de 1/2 po Nibco® et U.S. Brass QUESTPEX® et tube PEX de 1/2 po homologué par la CSA. Les sertissages ont été effectués à l'aide d'un outil de sertissage de 1/2 po PEXlink® Nibco® selon les directives de Nibco. »

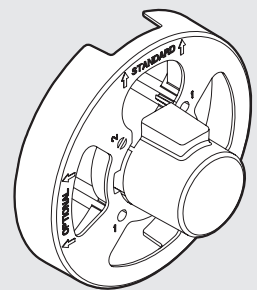
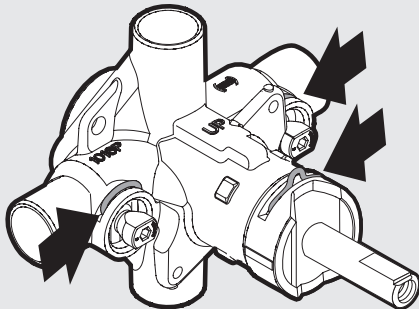
Cartridge and stop clips (if valve has stops) must be installed prior to pressure testing and final valve use.

Los clips del cartucho y del tope (si la válvula tiene topes) deben ser instalados antes de la prueba de presión y del uso final de la válvula.

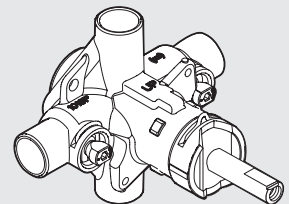
Les brides de la cartouche et du robinet d'arrêt (si la soupape possède des butées) doivent être installées avant de faire un test de pression et l'utilisation finale de la soupape.

**IMPORTANT /
IMPORTANTE /
IMPORTANT**

**Required for Installation
Necesario para la instalación
Requis pour l'installation**

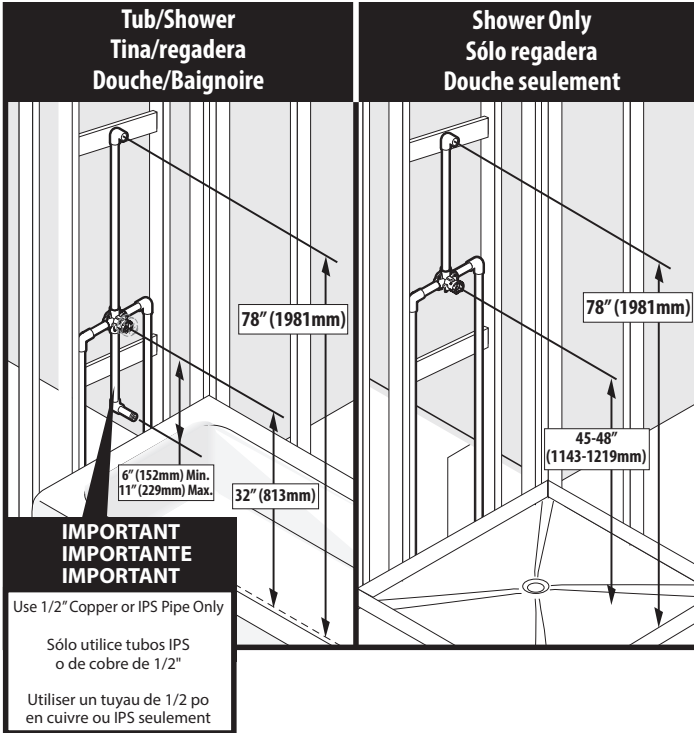


**Plaster Ground
Plantilla de yeso
Arrêt d'enduit**



**Posi-Temp Valve
Válvula Posi-Temp
Soupape Posi-Temp**

Installation Schematics/Esquemas de instalación/Schéma d'installation



Installation Schematics – Measuring for Ideal Tub/Shower Performance

Installation of this product at non-recommended measurements may lead to issues such as water discharge from the showerhead during tub fill mode.

Esquemas de instalación - medir para lograr el rendimiento ideal de la tina/regadera

La instalación de este producto en medidas no recomendadas puede dar lugar a problemas como la descarga de agua del cabezal de la regadera en el modo de llenado de la tina.

Schéma d'installation - Mesures pour un rendement idéal de la douche/baignoire

Le fait d'installer ce produit sans respecter les mesures recommandées peut causer des problèmes, comme l'écoulement de l'eau par la pomme de douche durant le mode de remplissage de la baignoire.

Tub/Shower

Position the valve body 32 inches from the floor of the tub basin. The shower arm should be placed 78 inches above the floor of the tub basin (recommended installation of the shower arm is with a flanged elbow fitting – not included – and attached to a wood brace). The tub spout is to be no less than 6 inches and no greater than 11 inches below the valve. If installing a threaded tub spout, connect to the valve with 1/2 inch pipe or 1/2 inch copper tubing with a threaded adapter. If installing a slip-fit tub spout, connect to the valve with only copper tubing – no threaded adapter is needed.

Tina/regadera

Coloque el cuerpo de la válvula a 32 pulgadas del piso de la cuenca de la tina. El brazo de la regadera se debe colocar 78 pulgadas sobre el suelo de la cuenca de la tina (la instalación recomendada del brazo de la regadera es con un codo de brida - no incluido - y unido a un refuerzo de madera). El surtidor de la tina no debe ser menor de 6 pulgadas y no mayor de 11 pulgadas debajo de la válvula. Si va a instalar un surtidor de la tina con rosca, conéctelo a la válvula con un tubo de 1/2 pulgada o un tubo de cobre de 1/2 pulgada con un adaptador de rosca. Si va a instalar un surtidor de la tina deslizable, conéctelo a la válvula sólo con tubería de cobre - no se necesita un adaptador de rosca.

Douche/Baignoire

Placer le corps de la soupape à 32 po du plancher ou du fond de la baignoire. Le bras de douche doit être placé à 78 po au-dessus du fond de la baignoire (l'installation recommandée du bras de douche comporte un raccord de coude à bride – non inclus – et fixé à un support de bois). Le bec de la baignoire doit être positionné au minimum à 6 po et au maximum à 11 po sous la soupape. Pour installer un bec de baignoire fileté, le raccorder à la soupape à l'aide d'un tuyau de 1/2 po ou d'un tube en cuivre de 1/2 po doté d'un adaptateur fileté. Pour installer un bec de baignoire à glissement rapide, le raccorder à la soupape uniquement à l'aide d'un tube en cuivre – aucun adaptateur fileté requis.

Shower Only

The center of the valve should be 45 inches to 48 inches above the shower stall floor. The shower arm should be placed 78 inches above the floor of the shower stall floor (recommended installation of the shower arm is with a flanged elbow fitting – not included – and attached to a wood brace).

Sólo regadera

El brazo de la regadera se debe colocar 78 pulgadas sobre el suelo de la cabina de la regadera (la instalación recomendada del brazo de la regadera es con un codo de brida - no incluido - y unido a un refuerzo de madera).

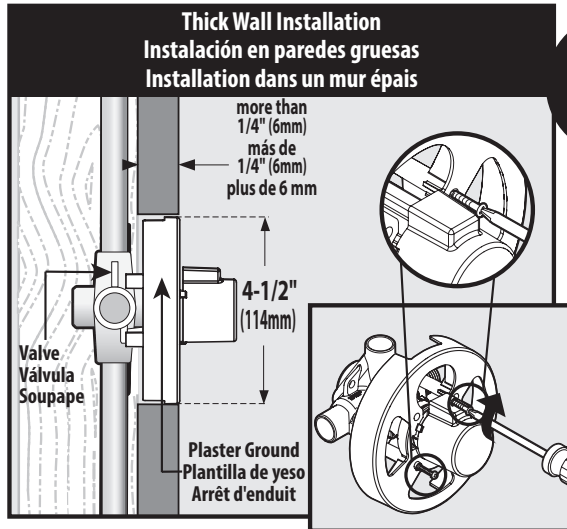
Douche seulement

Le centre de la soupape doit être situé de 45 à 48 po au-dessus du plancher de la douche. Le bras de douche doit être placé à 78 po au-dessus du plancher de la douche (l'installation recommandée du bras de douche comporte un raccord de coude à bride – non inclus – et fixé à un support de bois).

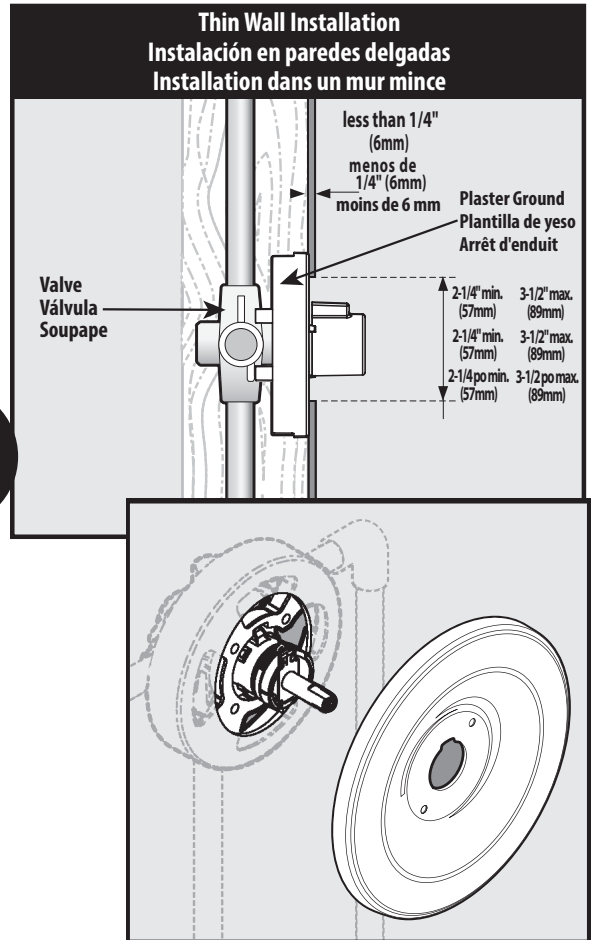
Moen has provided a plaster ground attached to the valve to be used as an installation and alignment guide. The plaster ground comes attached to the valve in the standard configuration from the factory. The plaster ground may be configured in different ways to accommodate various installation needs and maximize the aesthetic look of the valve in the shower. The plaster ground may be left in place until the trim is installed in order to protect the valve from possible construction damage.

Moen ha provisto una plantilla de yeso sujeta a la válvula para usar como guía de instalación y alineación. La plantilla de yeso viene fija a la válvula en la configuración estándar de fábrica. La plantilla de yeso puede ser configurada de diferentes maneras para adaptarse a varias necesidades de instalación y maximizar el aspecto estético de la válvula en la regadera. La plantilla de yeso puede dejarse en su lugar hasta instalar la terminación para proteger la válvula de posibles daños de construcción.

Moen a fourni un arrêt d'enduit fixé à la soupape à utiliser pour servir de guide d'installation et d'alignement. L'arrêt d'enduit est fixé à la soupape selon la configuration standard de l'usine. L'arrêt d'enduit peut être configuré de différentes façons pour s'adapter à divers besoins d'installation et optimiser l'apparence esthétique de la soupape dans la douche. L'arrêt d'enduit peut être laissé en place jusqu'à ce que la garniture soit installée afin de protéger la soupape contre tous dommages de construction possibles.



or
or



Thick wall installation: (Most installations)

The thick wall installation method is used when the tub/shower wall is greater than ¼ inches thick. Thick walls are usually built up with materials such as cement board, drywall, tile etc. The plaster ground will aid with alignment and can remain attached to the valve until the valve has been positioned and secured.

1. Drill a 4-1/2 inch hole in the wall (the same size as the plaster ground) in the location shown in the installation schematic. This hole will help support the valve during installation and allow access for future servicing if necessary.
2. Position the plaster ground in the hole so that its printed face is flush with the finished wall. This will ensure that the valve will be at the proper height to accept the trim.
3. Mechanically secure the valve to the wall frame members by the use of straps (not included) or attaching the valve mounting holes to a cross member behind the valve thru mounting tabs on the valve.
4. Attach the water connections to the valve.
5. When the trim is available, remove the plaster ground or break off the plaster ground cap and discard.

Instalación en pared gruesa: (la mayoría de las instalaciones)

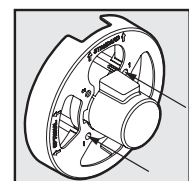
El método de instalación en pared gruesa se usa cuando el espesor de la pared de la tina/regadera es mayor de ¼ pulgada (0.635 cm). Las paredes gruesas generalmente están construidas con materiales como placas de fibrocemento, paneles de yeso, azulejos, etc. La plantilla de yeso ayudará en la alineación y puede continuar adherida a la válvula hasta que ésta haya sido ubicada y fijada.

1. Perfore un agujero de 4-1/2 pulgadas (11.43 cm) en la pared (del mismo tamaño que la plantilla de yeso) en el lugar indicado en el esquema de instalación. Este agujero ayudará a soportar la válvula durante la instalación y permitirá el acceso para servicio futuro si es necesario.
2. Coloque la plantilla de yeso en el agujero de modo que la cara impresa quede a ras con la pared terminada. Esto asegurará que la válvula quede a la altura correcta para aceptar la terminación.
3. Asegure mecánicamente la válvula a los componentes de montaje de la pared por medio de correas (no incluidas) o fijando los agujeros de montaje de la válvula a un componente cruzado detrás de la válvula a través de las pestañas de montaje de la válvula.
4. Conecte las conexiones de agua a la válvula.
5. Una vez que esté disponible la terminación, retire la plantilla de yeso o rompa la tapa de la plantilla de yeso y descártela.

Installation dans un mur épais : (la plupart des installations)

La méthode d'installation dans un mur épais est utilisée lorsque l'épaisseur des parois de la douche/baignoire est supérieure à 1/4 po. Les murs épais sont normalement fabriqués à partir de matériaux comme les panneaux de ciment, la doison sèche, le carrelage, etc. L'arrêt d'enduit sert à l'alignement et peut rester fixé à la soupape jusqu'à ce qu'elle soit bien positionnée et fixée.

1. Percer un trou de 4 1/2 po dans le mur (de la même taille que l'arrêt d'enduit) à l'emplacement illustré dans le schéma d'installation. Ce trou aidera à soutenir la soupape durant l'installation et y donne accès si une réparation devient éventuellement nécessaire.
2. Placer l'arrêt d'enduit dans le trou pour que sa surface imprimée soit de niveau avec le mur fini. Ainsi, la soupape sera placée à la bonne hauteur pour y installer ensuite la garniture.
3. Fixer la soupape mécaniquement aux montants de la charpente de cloison en utilisant des courroies (non incluses) ou en fixant les trous de montage de soupape à une traverse derrière la soupape par le biais d'onglets de montage sur la soupape.
4. Fixer les raccords d'alimentation en eau sur la soupape.
5. Lorsque la garniture est disponible, enlever l'arrêt d'enduit ou casser le capuchon de l'arrêt d'enduit et le jeter.



Plaster ground should be attached to valve using screw hole #1.
La plantilla de yeso debe estar sujeta a la válvula por medio de un agujero de tornillo #1.
L'arrêt d'enduit doit être fixé à la soupape dans le trou de vis no 1.

Thin Wall Installation: (Using the plaster ground to support the valve)

The thin wall installation method is used when the tub/shower wall is less than ¼ inches thick (such as a fiberglass tub surround) and will be the main source of support for the valve. Installations of this type require the plaster ground to remain attached to the valve.

1. Drill a 2-1/4 inch to 3-1/2 inch diameter hole thru the wall in the location shown in the installation schematic. This hole will allow access to the valve but not the plaster ground.
2. Center the plaster ground / valve assembly behind the wall opening.
3. Attach the water connections to the valve.
4. When the trim is available, break off the plaster ground cap with a pair of pliers and trim out the valve. The wall should be "trapped" between the trim and the plaster ground.

Instalación en pared delgada: (Usando la plantilla de yeso para soportar la válvula)

El método de instalación en pared delgada se usa cuando el espesor de la pared de la tina/regadera es menor de ¼ pulgada (0.635 cm) (como en un cerramiento de fibra de vidrio) y será la principal fuente de soporte de la válvula. Las instalaciones de este tipo requieren que la plantilla de yeso permanezca adherida a la válvula.

1. Perfore un agujero de 2-1/4 pulgadas a 3-1/2 pulgadas de diámetro (5.71 cm a 8.89 cm) a través de la pared en el lugar indicado en el esquema de instalación. Este agujero permitirá acceso a la válvula pero no a la plantilla de yeso.
2. Centre el conjunto de plantilla de yeso / válvula detrás de la abertura en la pared.
3. Conecte las conexiones de agua a la válvula.
4. Una vez que esté disponible la terminación, rompa la tapa de la plantilla de yeso con unas pinzas y termine la válvula. La pared quedará "atrapada" entre la terminación y la plantilla de yeso.

Installation dans un mur mince : (Utiliser l'arrêt d'enduit pour soutenir la soupape)

La méthode d'installation dans un mur mince est utilisée lorsque l'épaisseur du mur de la douche/baignoire est inférieure à 1/4 po (comme dans le cas des cabines de baignoire en fibre de verre) et que ce mur constituera le support principal de la soupape. Pour des installations de ce type, l'arrêt d'enduit doit rester fixé à la soupape.

1. Percer un trou de 2 1/4 à 3 1/2 po de diamètre dans le mur, à l'endroit illustré dans le schéma d'installation. Ce trou donne accès à la soupape, mais non à l'arrêt d'enduit.
2. Centrer l'arrêt d'enduit / l'assemblage de soupape derrière l'ouverture du mur.
3. Fixer les raccords d'alimentation en eau sur la soupape.
4. Lorsque la garniture est disponible, casser le capuchon de l'arrêt d'enduit à l'aide de pinces et couper la soupape pour l'enlever. Le mur devrait être « emprisonné » entre la garniture et l'arrêt d'enduit.

Special instructions for shallow wall cavity installations

This plaster ground valve assembly variation should only be used when the wall cavity restricts the depth the valve may be placed in the wall. It can be used with either the thick wall installation when the back wall prevents the plaster ground printed face from coming flush to the finished wall or the thin wall installation where the plaster ground / valve assembly will not fit within the wall cavity.

Instrucciones especiales para instalaciones en cavidades poco profundas en la pared

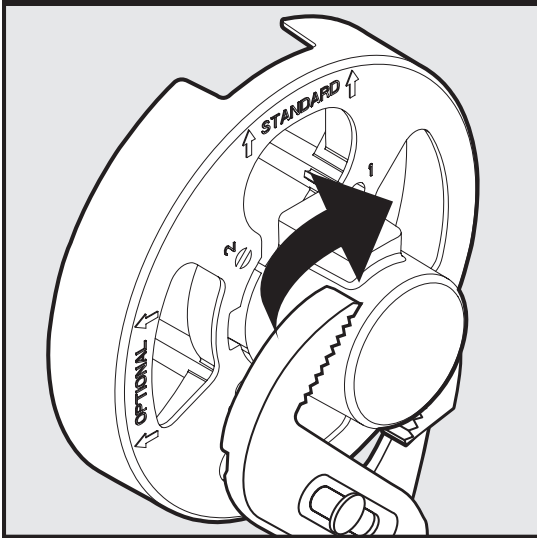
Esta variación del conjunto de plantilla de yeso y válvula sólo debe utilizarse cuando la cavidad en la pared limita la profundidad a la que puede colocarse la válvula en la pared. Puede ser utilizada con la instalación en pared gruesa cuando la pared de atrás no permite que la cara impresa de la plantilla de yeso quede al ras con la pared terminada o con la instalación en pared delgada en caso de que el conjunto de plantilla de yeso / válvula no entre en la cavidad de la pared.

Directives spéciales pour les installations dans des ouvertures murales peu profondes

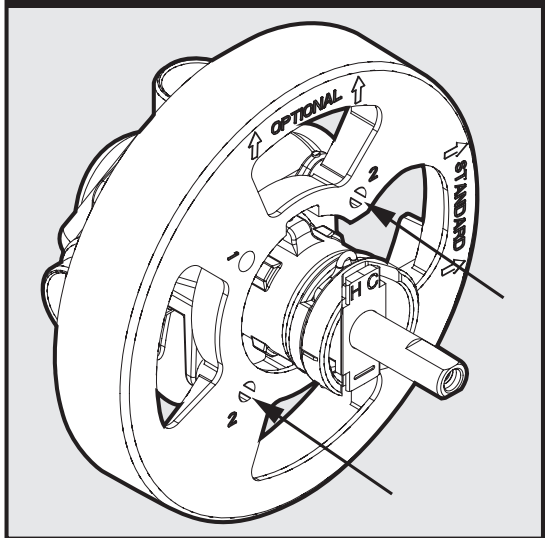
Cette variante d'assemblage de soupape avec arrêt d'enduit ne doit être utilisée que lorsque l'ouverture murale limite la profondeur à laquelle la soupape peut être placée dans le mur. Elle peut être utilisée dans le cas d'une installation dans un mur épais où l'arrière mur empêche la surface imprimée de l'arrêt d'enduit d'être de niveau avec le mur fini, ou dans le cas d'une installation dans un mur mince lorsque l'arrêt d'enduit / l'assemblage de soupape n'entre pas dans la cavité murale.

NOTE: Installing the valve using this method will result in the *handle extending into the shower area farther* and exposing more of the valve.
NOTA: Instalar la válvula con este método dará como resultado que *el maneral se extenderá más hacia el área de la regadera* exponiendo más de la válvula.
REMARQUE : L'installation de la soupape à l'aide de cette méthode fera en sorte que *la poignée avancera plus de l'avant dans la zone de douche*, exposant ainsi davantage la soupape.

Snap off Plaster Ground Cap/Desprenda la tapa de la plantilla de yeso/Casser le capuchon de l'arrêt d'enduit



Rotated 90° clockwise view/Vista girado 90° en dirección de las agujas del reloj/Rotation de l'illustration à 90° dans le sens horaire



To reconfigure the plaster ground / valve assembly for a shallow wall cavity installation:

1. Using a pair of pliers, remove the plaster ground cap by snapping it off.
2. Remove the screw (s) holding the plaster ground to the valve.
3. Remove the #2 hole covers by prying them out with a flat bladed screw driver or drilling them out with a 3/16" drill bit.
4. Rotate the plaster ground 90° clockwise so that the arrows on either side of the word optional point upwards and reinstall the screws removed in step 2 into the holes marked 2.
5. Install the plaster ground per the thick wall installation or thin wall installation method described earlier.

Para reconfigurar el conjunto plantilla de yeso / válvula para instalar en cavidad poco profunda en la pared:

1. Usando unas pinzas, retire la tapa de la plantilla de yeso desprendiéndola.
2. Retire el/los tornillo/s que fijan la plantilla de yeso a la válvula.
3. Retire las tapas de los agujeros #2 haciendo palanca con un destornillador de punta chata o perforándolos con una mecha de 3/16" (0.47 cm).
4. Haga girar la plantilla de yeso 90° en dirección de las agujas del reloj de modo que las flechas a cada lado de la palabra optativo apunten hacia arriba y reinstale los tornillos que se quitaron en el paso 2 en los agujeros marcados 2.
5. Instale la plantilla de yeso con el método para instalación en pared gruesa o delgada descritos anteriormente.

Pour reconfigurer la position de l'arrêt d'enduit / l'assemblage de soupape pour une installation dans une cavité murale peu profonde :

1. À l'aide de pinces, enlever le capuchon de l'arrêt d'enduit en le cassant.
2. Enlever la ou les vis retenant l'arrêt d'enduit à la soupape.
3. Enlever les couvercles du trou no 2 en les soulevant à l'aide d'un tournevis à lame plate ou à l'aide d'une meche de 3/16 po.
4. Faire pivoter l'arrêt d'enduit de 90° dans le sens horaire pour que les flèches de chaque côté du mot optional pointent vers le haut et replacer les vis retirées à l'étape 2 dans les trous marqués « 2 ».
5. Installer l'arrêt d'enduit selon la méthode d'installation dans un mur épais ou dans un mur mince décrite plus haut.

Moen Limited Lifetime Warranty

Moen products have been manufactured under the highest standards of quality and workmanship. Moen warrants to the original consumer purchaser for as long as the original consumer purchaser owns their home (the "Warranty Period" for homeowners), that this faucet will be leak- and drip-free during normal use and all parts and finishes of this faucet will be free from defects in material and manufacturing workmanship. All other purchasers (including purchasers for industrial, commercial and business use) are warranted for a period of 5 years from the original date of purchase (the "Warranty Period" for non-homeowners).

If this faucet should ever develop a leak or drip during the Warranty Period, Moen will FREE OF CHARGE provide the parts necessary to put the faucet back in good working condition and will replace FREE OF CHARGE any part or finish that proves defective in material and manufacturing workmanship, under normal installation, use and service. Replacement parts may be obtained by calling 1-800-289-6636 (Canada 1-800-465-6130), or by writing to the address shown. Proof of purchase (original sales receipt) from the original consumer purchaser must accompany all warranty claims. Defects or damage caused by the use of other than genuine Moen parts is not covered by this warranty. This warranty is applicable only to faucets purchased after December, 1995 and shall be effective from the date of purchase as shown on purchaser's receipt.

This warranty is extensive in that it covers replacement of all defective parts and finishes. However, damage due to installation error, product abuse, product misuse, or use of cleaners containing abrasives, alcohol or other organic solvents, whether performed by a contractor, service company, or yourself, are excluded from this warranty. Moen will not be responsible for labor charges and/or damage incurred in installation, repair or replacement, nor for any indirect, incidental or consequential damages, losses, injury or costs of any nature relating to this faucet. Except as provided by law, this warranty is in lieu of and excludes all other warranties, conditions and guarantees, whether expressed or implied, statutory or otherwise, including without restriction those of merchantability or of fitness for use.

Some states, provinces and nations do not allow the exclusion or limitation of incidental or consequential damages, so the above limitations or exclusions may not apply to you. This warranty gives you specific legal rights and you may also have other rights which vary from state to state, province to province, nation to nation. Moen will advise you of the procedure to follow in making warranty claims. Simply write to Moen Incorporated using the address below. Explain the defect and include proof of purchase and your name, address, area code and telephone number.

Moen le otorga Garantía limitada de por vida

Los productos Moen son fabricados bajo las más estrictas normas de calidad y mano de obra. Moen le garantiza al comprador original que durante el tiempo que la tenga su casa (el "periodo de garantía", para los propietarios), esta llave no tendrá ni goteras ni fugas durante el uso normal, y que todas las piezas y acabados estarán libres de defectos en material y mano de obra. Asimismo, a todos nuestros otros consumidores (industriales, comerciales y empresariales), les otorgamos 5 años de garantía a partir de la fecha original de compra (el "periodo de garantía" para usos no domésticos).

Si en esta llave mezcladora se llegara a producir alguna fuga o gotera durante el periodo de garantía, Moen le proporcionará SIN COSTO ALGUNO las piezas necesarias para que vuelva a funcionar en perfectas condiciones y reemplazará también SIN COSTO para usted, cualquier pieza o acabado que pudiera tener algún defecto en la fabricación o mano de obra, bajo condiciones normales de instalación, uso y servicio. Las piezas de repuesto se pueden obtener llamando en la República Mexicana al 01-800-718-4345 o si escribe en la dirección que aparece aquí. Para que el comprador original pueda hacer efectiva la garantía, cualquier reclamación deberá ir acompañada por el comprobante de compra (nota de venta original). La garantía no cubre los defectos o daños causados por el uso de otras partes que no sean piezas originales Moen. Esta garantía es aplicable sólo para las llaves compradas después de diciembre de 1995, y entrará en vigencia a partir de la fecha que aparece en la nota de compra.

Esta garantía es amplia en el sentido que cubre el reemplazo de todas las partes y acabados defectuosos. Sin embargo, se excluyen de esta garantía los daños causados por un error de instalación, abuso del producto, mal uso del mismo, o uso de limpiadores que contengan abrasivos, alcohol u otros solventes orgánicos, ya sea por parte del contratista, compañía de servicio o usted mismo. Moen no se hace tampoco responsable por los gastos de mano de obra ni por los daños incurridos en la instalación, reparación o sustitución, ni por ningún daño indirecto, directo o consecuente, ni por pérdidas, lesiones o costos de alguna otra índole relacionados con esta llave. A menos que lo estipule la ley, esta garantía reemplaza y excluye cualquier otra garantía y condiciones, ya sea expresas o implícitas, establecidas por la ley o de otra manera, incluyendo sin restricción aquellas en que el producto se encuentra en condiciones aptas para la venta o se adecúa al uso específico para el cual fue adquirido.

Algunos estados, provincias y naciones no permiten la exclusión o limitación de los daños incidentales o consecuentes, de modo que las limitaciones o exclusiones mencionadas pueden no ser aplicables a usted. Esta garantía le otorga derechos legales específicos y usted puede también tener otros derechos que cambian de un estado a otro o de una provincia o nación a otra. Moen lo asesorará en el procedimiento a seguir para hacer válida esta garantía. Sencillamente escriba a Moen Incorporated utilizando la dirección que aparece a continuación. Explique el tipo de defecto e incluya comprobantes de compra, su nombre, dirección, código de área y número de teléfono.

Garantie à vie limitée de Moen

Les produits Moen sont fabriqués selon les normes les plus élevées de qualité et de main-d'oeuvre. Moen garantit à l'acheteur original, tant qu'il sera propriétaire de la maison (la «période de garantie» des propriétaires), que ce robinet sera libre de toute fuite pendant son usage normal et qu'aucune pièce et qu'aucun fini de ce robinet ne présenteront de défaut de matériel et de main-d'oeuvre en usine. Tous les autres achats (y compris les achats à des fins industrielles, commerciales et d'affaires) sont garantis pendant cinq (5) ans à compter de la date d'achat originale (période de garantie commerciale).

Si ce robinet fuit ou dégorge durant la période de garantie, Moen s'engage à fournir GRATUITEMENT les pièces de rechange requises pour remettre le robinet en état de fonctionnement ainsi qu'à remplacer GRATUITEMENT toute pièce ou tout fini dont le matériel, la fabrication ou la main-d'oeuvre, lors de l'installation, de l'usage et du service habituels, s'avèrent défectueux. On peut obtenir les pièces de rechange en composant le 1-800-465-6130 ou en écrivant à l'adresse indiquée ci-dessous. Le reçu de vente original de l'acheteur initial du robinet doit accompagner toute réclamation. Les défauts ou les dommages causés par l'utilisation de pièces non fournies par Moen ne sont pas couverts par cette garantie. Cette garantie s'applique uniquement aux robinets achetés après décembre 1995 et entre en vigueur à compter de la date d'achat indiquée sur le reçu de caisse du client.

Cette garantie s'étend aussi au remplacement de toute pièce ou de tout fini défectueux. Cependant, sont exclus de cette garantie, les dommages causés par une erreur d'installation, un abus du produit, une mauvaise utilisation du produit, l'utilisation de produits de nettoyage contenant des agents abrasifs, de l'alcool ou des solvants organiques, qu'ils soient utilisés par un entrepreneur, une entreprise de service ou le consommateur. Moen décline toute responsabilité quant aux frais de main-d'oeuvre et aux dommages causés durant l'installation, la réparation ou le remplacement, et aux dommages, pertes, blessures ou coûts, indirects ou consécutifs, connexes à ce robinet. Sauf lorsque la loi le stipule, cette garantie remplace et exclut toutes les autres garanties et conditions, qu'elles soient indiquées expressément ou non, obligatoires ou autres, y compris, sans restriction, celles qui visent la commercialisation ou l'aptitude d'utilisation.

Certains pays, états ou provinces ne permettent aucune exclusion, ni limitation suite aux dommages indirects ou consécutifs. Les limitations ou les exclusions précitées ne s'appliqueraient pas dans ces cas. Cette garantie accorde des droits juridiques et il est possible que d'autres droits soient applicables selon l'état, la province ou le pays. Moen avisera le consommateur de la procédure à suivre pour soumettre une réclamation. Il suffit d'écrire à Moen inc. à l'adresse indiquée ci-dessous, pour expliquer le défaut, d'inclure une preuve d'achat, d'inscrire son nom, son adresse ainsi que son indicatif régional et son numéro de téléphone.



Moen Incorporated
25300 Al Moen Drive
North Olmsted, Ohio 44070-8022
U.S.A.

Moen de Mexico, S.A. de C.V.
Carretera Saltillo-Monterrey KM 14.7
Ramos Arizpe, Coahuila
Mexico 25900

Moen Inc.
2816 Bristol Circle
Oakville, Ontario L6H 5S7
Canada

INS2166A - 5/14
©2014 Moen Incorporated