

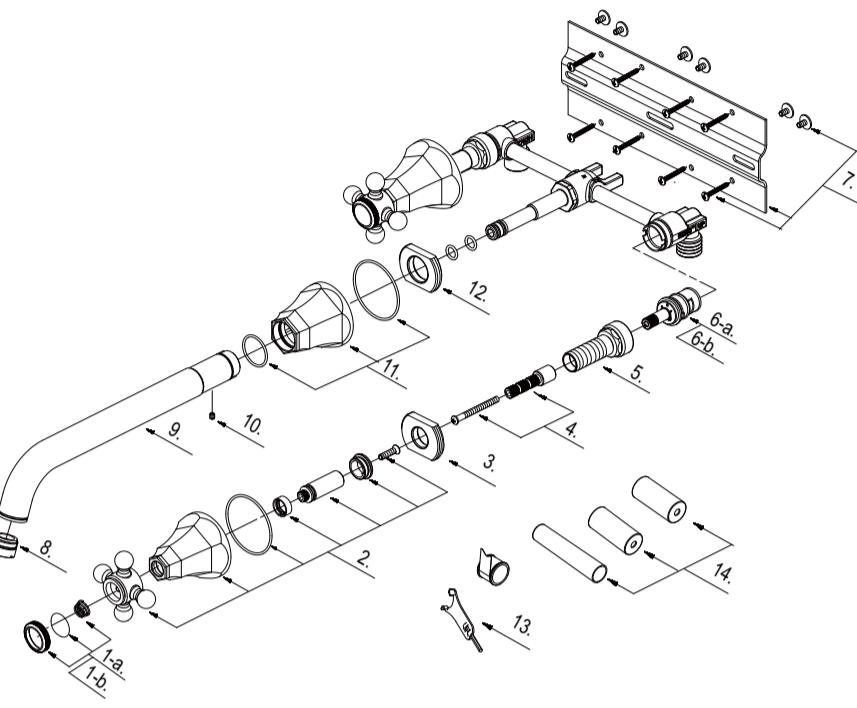
Trouble-Shooting/ Guía de Solucionar Problemas/Dépannage

If you've followed the instructions carefully and your faucet still does not work properly, take these corrective steps.
Si usted ha seguido las instrucciones cuidadosamente y su grifo todavía no funciona correctamente, siga estos pasos correctivos.
Si vous avez suivi attentivement les instructions et que votre robinet ne fonctionne toujours pas correctement, apporter les correctifs suivants.

Problem/Problema/Problème	Cause/Causa/Cause	Action/Solución/Correctif
Leaks underneath handle.	Cartridge has come loose or o-ring on cartridge is dirty or twisted.	Tighten the cartridge by turning it clockwise. Move the cartridge stem to the "on" position. If either o-ring is twisted, straighten it out. If either o-ring is damaged, replace it.
Goteo debajo de la manija.	El cartucho está suelta o el sell en O en el cartucho está sucio o torcido.	Apriete el cartucho girándolo en sentido horario. Mueva el vástago del cartucho hasta la posición de abrir el agua. Elimine las impurezas que haya en estos últimos. Alíselos si están torcidos o reemplácelos si están rotos.
Fuites sous la manette.	La cartouche est desserrée ou le joint torique de la cartouche est sale ou tordu.	Serrer la cartouche en la tournant dans le sens des aiguilles d'une montre. Placer la tige de la cartouche à la position de marche « on ». Si l'un des joints toriques est tordu, le redresser. Si l'un des joints toriques est endommagé, le remplacer.

Aerator leaks or has an inconsistent water flow pattern.	Aerator is dirty or misfitted.	Unscrew the aerator to check rubber packing or replace the aerator.
El aireador gotea o el chorro de agua está irregular.	El aireador está sucio o mal puesto.	Destornille el aireador para chequear el empaque de caucho o reemplace el aireador.
Le brise-jet fuit ou la diffusion des jets qui s'en écoulent n'est pas uniforme.	Le brise-jet est mal ajusté ou sale.	Dévisser le brise-jet pour vérifier le joint en caoutchouc ou remplacer le brise-jet.

Replacement Parts/Repuestos/Pièces de rechange



- 1-a Index Button-Cold/ Indicador de temperatura-fría/ Repère de température – froid
- 1-b Index Button-Hot/ Indicador de temperatura-caliente/ Repère de température – chaud
- 2 Metal Handle/ Manija metálica / Manette en métal
- 3 Nut/ Tuerca/ Écrou
- 4 Handle Adaptor/ Adaptador de mani/ Adaptateur de la manette
- 5 Retainer Nut/ Tuerca de retención/ Écrou de blocage
- 6-a Ceramic Disc Cartridge-Cold/ Cartucho de disco cerámico – frío/ Cartouche à disque en céramique – froid
- 6-b Ceramic Disc Cartridge-Hot/ Cartucho de disco cerámico – caliente/ Cartouche à disque en céramique – chaud
- 7 Mounting Bracket/ Soporte de montaje/ Support de fixation
- 8 Aerator/Aireador/ Brise-jet
- 9 Spout Assembly/Ensamblaje de vertedor/Assemblage du bec
- 10 Screw (M4 * 5 mm L)/ Tornillo/ Vis
- 11 Spout Base/ Base del vertedor/ Base du bec
- 12 Nut/ Tuerca/ Écrou
- 13 Wrench/ Llave/ Clé
- 14 Rough in Cap/ Tapa protectora/ Capuchon de robinetterie brute

Maintenance Your new faucet is designed for years of trouble-free performance. Keep it looking new by cleaning it periodically with a soft cloth. Avoid abrasive cleaners, steel wool and harsh chemicals as these will dull the finish and void your warranty.

Mantenimiento Su grifo nuevo está diseñado para brindar años de servicio sin problemas. Mantenga su apariencia nueva limpiándolo periódicamente con un paño suave. Evite limpiadores abrasivos, estropajo de acero y químicos cáusticos porque deslustrarán el acabado y anularán la garantía.

Entretien Votre nouveau robinet est conçu pour fonctionner sans problème, des années durant. Le nettoyer périodiquement avec un chiffon doux pour qu'il conserve la même apparence qu'à l'état neuf. Éviter les nettoyants abrasifs, la laine d'acier et les produits chimiques forts puisqu'ils endommageront le fini et rendront votre garantie nulle.

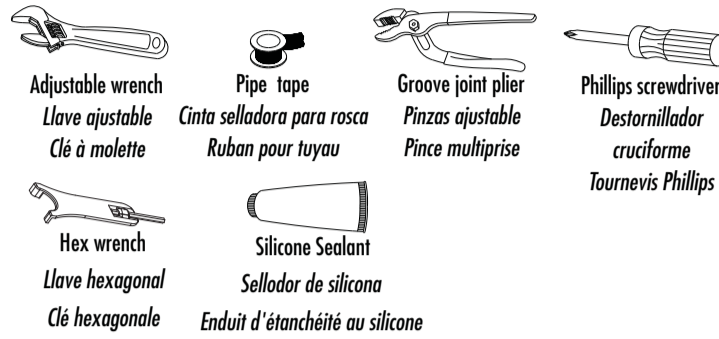


Boca Raton two-handle wall-mount vessel filler

Boca Raton grifo de montaje en pared, con dos llaves

Boca Raton robinet mural de vasque à 2 poignées

Tools You Will Need Herramientas Necesarias Outils dont vous aurez besoin



- SAFETY TIPS**
- If you use soldering for the installation of the faucet, the seats cartridges and washers will have to be removed before using flame. Otherwise, warranty will be void on these parts.
 - Cover your drain to avoid losing parts.
 - The fittings should be installed by the licensed plumber of the State.
- CONSEJOS DE SEGURIDAD**
- En el caso de utilizar soldadura para instalar el grifo, remueva los asientos, cartuchos y arandelas.
 - Tape the boca del desagüe para prevenir la pérdida de piezas pequeñas.
 - Los componentes deben ser instalados por un plomero con licencia estatal.
- CONSEILS DE SÉCURITÉ**
- Si vous faites usage d'une torche à souder, enlevez les joints, sièges et cartouches. Si non la garantie sera nulle sur ces pièces.
 - Couvrez le drain à fin de ne pas perdre de pièces.
 - Les raccords doivent être installés par un plombier qualifié pour exercer dans cette province

US Customers:

The purchaser should contact their local Ferguson location, installing contractor or builder from whom the product was purchased. To find your nearest Ferguson location please visit www.ferguson.com and enter in your address into the Find a Location field.

Canadian Customers:

The purchaser should contact their local Walseley Canada location, installing contractor or builder from whom the product was purchased. To find your nearest Walseley Canada location please visit www.walseleyinc.ca, then click on Find a Location and enter in your address into the location field.

Clients de los Estados Unidos:

El comprador debe comunicarse con la tienda Ferguson de su localidad, el contratista de la instalación o la empresa constructora a la que se le compró el producto. Para buscar la tienda Ferguson más cercana visite www.ferguson.com e ingrese su dirección en el campo Find a Location.

Clients de Canadá:

El comprador debe comunicarse con la tienda Walseley Canada de su localidad, el contratista de la instalación o la empresa constructora a la que se le compró el producto. Para buscar la tienda Walseley Canada más cercana visite www.walseleyinc.ca y haga clic en Find a Location e ingrese su dirección en el campo location.

Clients des É.-U.:

L'acheteur/acheteuse devrait contacter le distributeur Ferguson, l'entrepreneur ou l'installateur le plus proche chez qui le produit a été acheté. Pour trouver le distributeur Ferguson le plus proche, veuillez visiter le www.ferguson.com et entrer votre adresse dans le champ Trouver Une Adresse.

Clients du Canada:

L'acheteur/acheteuse devrait contacter le distributeur Walseley Canada, l'entrepreneur ou l'installateur le plus proche chez qui le produit a été acheté. Pour trouver votre distributeur Walseley Canada le plus proche, veuillez visiter www.walseleyinc.ca, puis cliquer sur Trouver Une Adresse et introduire votre adresse dans le champ d'adresse.



Model/Modelo/Modèle
MIRWSBR200 BB/BN/CP/ORB/PN

Faucet Installation Procedures/Instalación del Grifo/Procédures d'installation du robinet

To avoid over tightening inlet port to spout shank, use a second wrench to prevent inlet port from turning while attaching water hose, as seen in diagram.

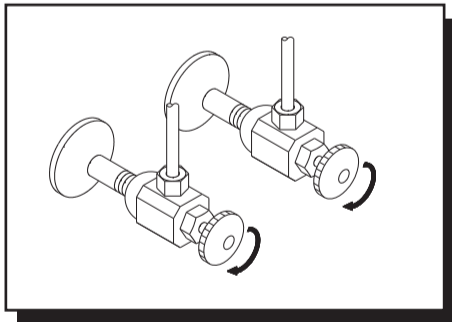
Para evitar apretar demasiado el orificio de alimentación de agua en el vástago del vertedor, use otra llave para impedir que el orificio de alimentación gire al colocar la manguera de agua, como se ve en el diagrama.

Utiliser une deuxième clé pour empêcher l'orifice d'entrée de tourner pendant l'installation du tuyau et éviter de le serrer trop fort à la tige du bec, comme illustré.

Shut off main water supply before installation.

Cierre el suministro de agua antes de instalar.

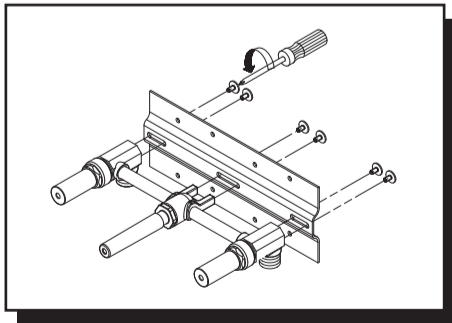
Couper l'alimentation d'eau principale avant l'installation.



1. Shut off water supply. Remove old faucet. Clean sink surface in preparation for new faucet.

Corte el agua. Retire el grifo antiguo y limpie la superficie del lavatorio como preparación para el nuevo grifo.

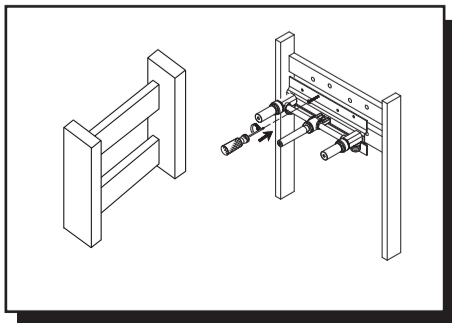
Fermer l'alimentation en eau. Enlever le vieux robinet. Nettoyer la surface du lavabo en prévision de l'installation du robinet neuf.



2. Secure the valve to metal board with screws included.

Sujete la válvula a la placa metálica con los tornillos provistos.

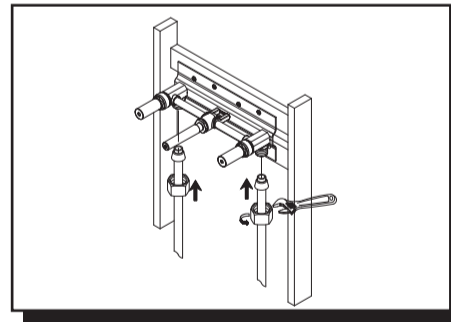
Fixer le robinet au panneau de métal à l'aide des vis comprises.



3. The mounting board face should be 3 5/16"- 4 1/8" behind finished wall surface. Mount valve to wood mounting board mounted recessed to stud.

Instale la válvula sobre la plancha de madera empotrada en el saliente. La cara tablero de montaje debe ser 3 5/16"- 4 1/8" detrás de la superficie de la pared terminada.

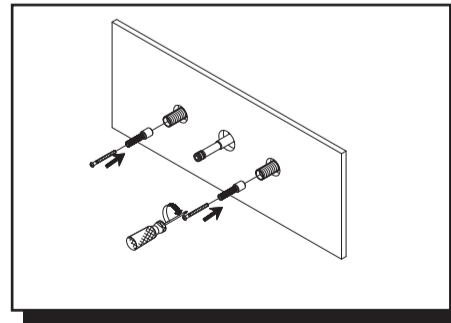
Installer le robinet sur le panneau de montage en bois, en retrait du poteau. Le devant du panneau de montage doit être 3 5/16"- 4 1/8" derrière la surface mur fini.



4. Apply pipe tape on the thread of inlet port. Tighten end of shank with wrench and slip hose onto inlet port.

Aplicó cinta de teflón en la rosca de la parte de entrada. Apriete el final de la rosca con una llave y ponga la manguera a la boca de la entrada.

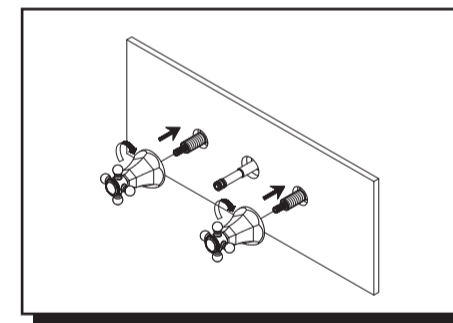
Applique du ruban pour tuyau sur les files. Serrer l'extrémité de la tige à l'aide de la clé et glisser boyau sur l'orifice d'entrée.



5. Install the handle adaptor to handle trim ring.

Instale el adaptador de manija al capuchón o namental de la manija.

Installer la adaptateur de la manette sur la garniture circulaire de manette.



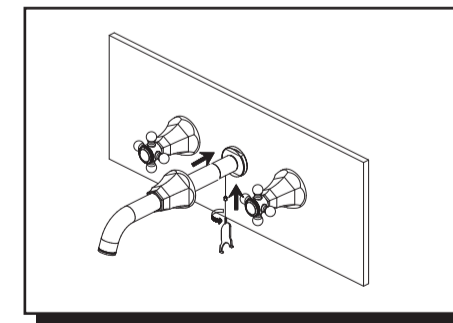
6. Install handle assembly onto valves:
 - A. Insert handle through top of handle body.
 - B. Slide handle assembly onto valve extension. Orient handle as desired. Tighten set screw on handle shank to valve extension.

Instale el ensamblaje de la válvula de la manivela en las válvulas:

- A. Inserte la manivela por la parte superior del cuerpo de manija.
- B. Deslice el juego de manivela y cuerpo de manija. sobre la extensión de la válvula. Oriente la manivela en la forma deseada. Ajuste el tornillo de sujeción en el vástago de la manivela a la extensión de la válvula.

Installer les manettes de robinet sur les robinets :

- A. Insérer la manette par le dessus de la corps de la manette.
- B. Glisser l'ensemble manette/corps de la manette sur la rallonge de robinet. Orienter la manette dans la direction désirée. Serrer la vis de pression de la tige de manette sur la rallonge de robinet.



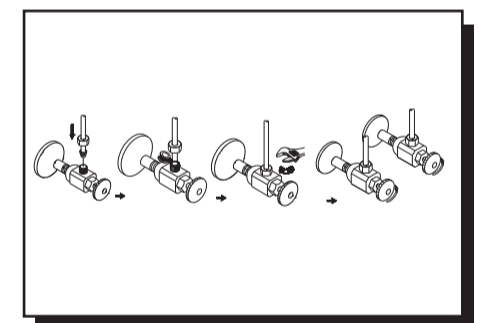
7. Install spout to spout shank:
 - A. Slide back spout body from spout end.
 - B. Slide spout onto spout mounting shank. Tighten set screw with hex wrench.
 - C. Slide spout body to spout trim ring.

Coloque el vertedor en el vástago:

- A. Deslice el cuerpodel pico desde el extremo del vertedor.
- B. Deslice el vertedor en el vástago de montaje. Ajuste el tornillo de sujeción con una llave hexagonal.
- C. Deslice el cuerpodel pico sobre el anillo ornamental del grifo.

Installer le bec sur la tige du bec:

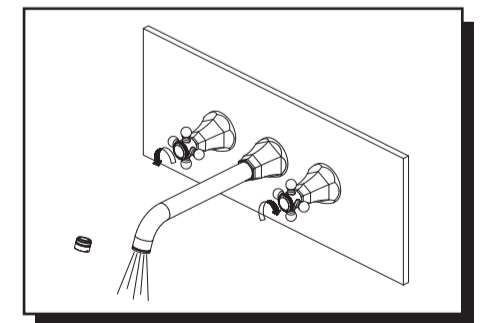
- A. Glisser le corps du bec vers l'arrière à partir de l'extrémité du bec.
- B. Glisser le bec sur la tige de montage de bec. Serrer la vis de pression à l'aide d'une clé hexagonale.
- C. Glisser le corps du bec vers l'ornement circulaire de bec.



8. Apply pipe tape onto threads of the water supply. Tighten the hose onto water supply.

Aplicue cinta de plomería en la rosca del suministro de agua. Apriete la tubería flexible en la tubería de abastecimiento.

Appliquer du ruban pour tuyau sur les filets de l'alimentation d'eau. Visser le boyau sur la conduite d'alimentation d'eau.



9. After installing faucet, remove aerator and turn on water to remove any left over debris. Re-assemble aerator.

Después de instalar el grifo, remueva el aireador y abra el paso del agua para remover cualquier residuo. Vuelva a armar el aireador.

Après avoir terminé l'installation du robinet, enlever le brise-jet, puis ouvrir le robinet pour que l'eau évacue tout débris pouvant se trouver à l'intérieur. Réassembler le brise-jet.