

## INSTALLATION AND SAFETY INSTRUCTIONS

### ST.AUGUSTINE DINING LIGHTING

**WARNING** Be sure the electricity to the wires you are working on is shut off, either the fuse is removed or the breaker is shut off.

**GENERAL** You don't need special tools to install this fixture. Be sure to follow the steps in the order given. Under no circumstances should a fixture be hung on house electrical wires, nor should a swag type fixture be installed on a ceiling which contains a radiant type heating system. Read instructions carefully. If you are unclear as to how to proceed, consult a qualified electrician.  
NOTE: Proper wiring is essential for the safe operation of this fixture.

**FIXTURE ASSEMBLY** Carefully remove the fixture from the carton and check that all parts are included as shown in figure. Be careful not to misplace any of the screws or parts, which are needed to install this fixture.

**INSTALLATION** IMPORTANT: Do not attach fixture directly to outlet box.  
STEP 1: Thread mounting screws (D) into the match holes in mounting bar (A).  
STEP 2: Secure mounting bar (A) to outlet box with outlet box screws (C).

**GROUNDING INSTRUCTIONS**  
STEP 1: Insert the green grounding screw (B) onto the hole with two raised dimples on the mounting bar (A). Wrap the ground wire from the fixture (if supplied) around the green grounding screw (B), then connect it to ground wire from the outlet box (if not fixed on the outlet box) using a wire connector (not supplied). If ground wire from the fixture is not supplied, wrap the ground wire (if not fixed on the outlet box) from the outlet box around the green grounding screw (B) and tighten it.  
**NEVER CONNECT GROUND WIRE TO BLACK OR WHITE POWER SUPPLY WIRES.**  
STEP 2: Take note of the color of the wire(s) on your fixture. Identify which group your fixture wire(s) falls into and connect the wires according to the directions below:

GROUP A: Connect to Black House	Wire GROUP B: Connect to White House Wire
BLACK	WHITE
*PARALLEL WIRE (round & smooth)	*PARALLEL WIRE (square & ridged)
WHITE OR GREY WITH TRACER	WHITE OR GREY WITHOUT TRACER
BROWN GOLD OR BLACK WITHOUT TRACER	BROWN, GOLD OR BLACK WITH TRACER

\*NOTE: When parallel wire (SPT-1 & SPT-2) is used, the tracer wire is square shaped or ridged and the less tracer wire is round in shape or smooth (seen best when viewed from wire end.)  
STEP 3: Take your fixture wire(s) from group A and place evenly against the black wire from the outlet box. Do NOT twist wires together before using wire connectors.  
STEP 4: Fit a wire connector over the wires and screw the connector clockwise until you feel firmness.  
STEP 5: Try gently to pull the connector off the wires. If you can pull the connector off, carefully re-do steps 3 and 4 as above and check again for a firm connection.  
STEP 6: Connect the fixture wire from group B to the white wire from the outlet box in the same manner. Make sure no bare wires can be seen outside wire connectors

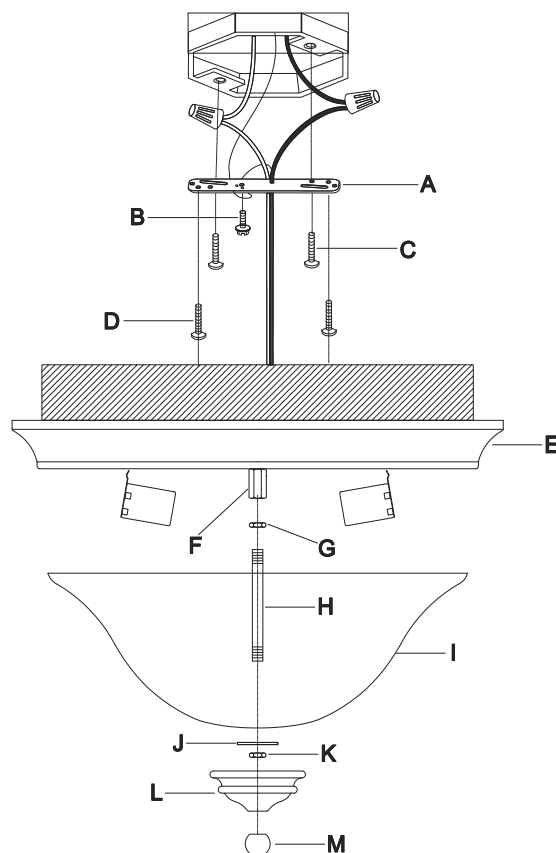
**FINAL ASSEMBLY**  
STEP 1: After wires are connected, tuck them carefully inside outlet box. Raise ceiling pan (E) allowing for the mounting screws (D) to protrude through key slots. Rotate ceiling pan (E) clockwise until mounting screws (D) are in narrow part of key slots, tighten with screwdriver.  
STEP 2: Install light bulbs. (Please do not exceed the maximum capacity recommended on the socket.)  
STEP 3: Screw hex nut-1 (G) into nipple (H), screw nipple (H) onto coupling (F). Place the center hole of glass (I), washer (J) allowing for nipple (H) and secure with hex nut-2 (K). Place decorative cap (L) to nipple (H), secure with finial (M).

**CLEANING:** To clean, wipe fixture with a soft and dry cloth, remove lamp and glass (using the supplied tool), wash glass with a mild soap solution. Once the glass is thoroughly dry, reassemble per these instructions. Do not use abrasive materials such as scouring pads or powders, steel wool or abrasive paper to wipe or clean the fixture or glass.  
**ORDERING PARTS:** Keep this instruction sheet for future reference. Contact your place of purchase for parts availability. Be sure to use exact wording from illustration when ordering parts.

### EXPLODED VIEW & PARTS

MIRSAFMLGT(BB/BN/CP/ORB/PN)

Code	Description	Part NO.
A	Mounting bar	NNE0339-1ZN
B	Green grounding screw	SGK
C	Outlet box screws	S8#B38ZB
D	Mounting screws	S8#B38ZB
E	Canopy	KB1865-3NKP3
F	Coupling	NA3\$20ZN
G	Hex nut-1	NA3\$03
H	Nipple	T145A20A50ZB
I	Glass	GA120139FR11
J	Washer	NHD10X10X25ZN
K	Hex nut-2	NA3\$03
L	Decorative cap	KC5524-1NKP3
M	Finial	NN5529-1NKP3



## Instrucciones de instalación y seguridad

### ST. AUGUSTINE DE ILUMINACIÓN PARA COMEDOR

**Advertencia** Verifique que esté cortada la alimentación eléctrica a los cables con los que estará trabajando, ya sea quitando los fusibles o abriendo la llave de protección del circuito.

**Consideraciones generales** No es necesario usar herramientas especiales para instalar este artefacto. Siga los pasos de instalación en el orden en que se presentan. Bajo ninguna circunstancia debe colgarse un artefacto directamente de los cables eléctricos, ni debe instalarse un artefacto tipo guimalda en un techo con calefacción de losa radiante. Lea las instrucciones atentamente. Si no está seguro de cómo proceder, consulte a un electricista profesional.  
NOTA: Las conexiones eléctricas de este artefacto son de suma importancia para la seguridad de funcionamiento del mismo.

**Armado del artefacto** Quite el artefacto de la caja y verifique que se encuentren todas las partes que se ven en la figura.

**Instalación** IMPORTANTE: No fijar el artefacto directamente a la caja de conexiones.  
PASO 1: Enrosque los tornillos de fijación (D) en los agujeros correspondientes de la barra de montaje (A).  
PASO 2: Fije la barra de montaje (A) a la caja de conexiones con los tornillos correspondientes (C).

### INSTRUCCIONES DE CONEXIÓN A TIERRA

PASO 1: Introduzca el tornillo verde de conexión a tierra (B) en el agujero de la Barra de montaje (A) que tiene dos muescas elevadas. Envuelva el cable de tierra del artefacto de iluminación (si lo tuviera) al tornillo verde de conexión a tierra (B) y luego, si el cable de tierra de la instalación eléctrica no estuviera fijado a la caja de conexiones, conéctelo al cable de tierra del artefacto con un capuchón de empalme (no suministrado con el artefacto). Si al artefacto no tuviera cable de conexión a tierra, conecte el cable de conexión a tierra de la instalación eléctrica (si no estuviera fijado a la caja de conexiones) al tornillo verde de tierra (B) (bien ajustado).  
NUNCA CONECTE EL CABLE DE CONEXIÓN A TIERRA AL CABLE NEGRO NI AL CABLE BLANCO DE LA INSTALACIÓN ELÉCTRICA.

PASO 2: Observe el color de los cables del artefacto, determine a qué grupo pertenece su artefacto de acuerdo con la siguiente tabla y luego siga las instrucciones que se dan a continuación.

GRUPO A: Conectar al cable negro de la instalación eléctrica	GRUPO B: Conectar al cable blanco de la instalación eléctrica
NEGRO	BLANCO
*CABLE PARALELO (redondo y liso)	*CABLE PARALELO (cuadrado y con nervaduras)
BLANCO O GRIS CON LÍNEA DE MARCA	BLANCO O GRIS SIN LÍNEA DE MARCA
MARRÓN, DORADO O NEGRO SIN LÍNEA DE MARCA	MARRÓN, DORADO O NEGRO CON LÍNEA DE MARCA

\*NOTA: Cuando se usa un cable en paralelo (SPT-1 y SPT-2), el cable con línea de marca es cuadrado o tiene nervaduras, y el cable sin línea de marca es redondo o liso (observados desde el extremo).

PASO 3: Aparear el cable del artefacto del grupo A al cable negro de la caja de conexiones. NO una los cables manualmente antes de aplicar el capuchón de empalme.

PASO 4: Aplique un capuchón de empalme en los cables y ajústelo firmemente haciéndolo girar en sentido horario.  
PASO 5: Tire suavemente del capuchón de empalme para tratar de separarlo de los cables. Si el capuchón de empalme se saliera de los cables al tirarlo, repita los pasos 3 y 4 y vuelva a probar la firmeza del empalme.

PASO 6: Conecte el cable del grupo B al cable blanco de la instalación eléctrica, de la misma manera que se ha indicado anteriormente. Verifique que no queden cables desnudos fuera del capuchón de empalme.

### ARMADO FINAL

PASO 1: Al finalizar los empalmes, introduzca los cables en la caja de conexiones. Levante la tapa (E) y haga pasar los tornillos de fijación (D) por las ranuras de la misma. Haga girar la tapa (E) en sentido horario hasta que los tornillos (D) alcancen la parte más angosta de las ranuras y ajústelos firmemente con un destornillador.

PASO 2: Coloque las lámparas (la potencia de la lámpara no debe superar el máximo permitido para el portalámpara correspondiente).

PASO 3: Enrosque la tuerca hexagonal 1 en el manguito roscado (H) y luego enrosque el manguito en el acoplamiento (F). Haga pasar la tulipa (I) y la arandela (J) por el manguito roscado (H) y fije la tulipa con la tuerca hexagonal 2 (K). Coloque la tapa decorativa (L) en el manguito (H) y fijela con la tuerca ciega (M)

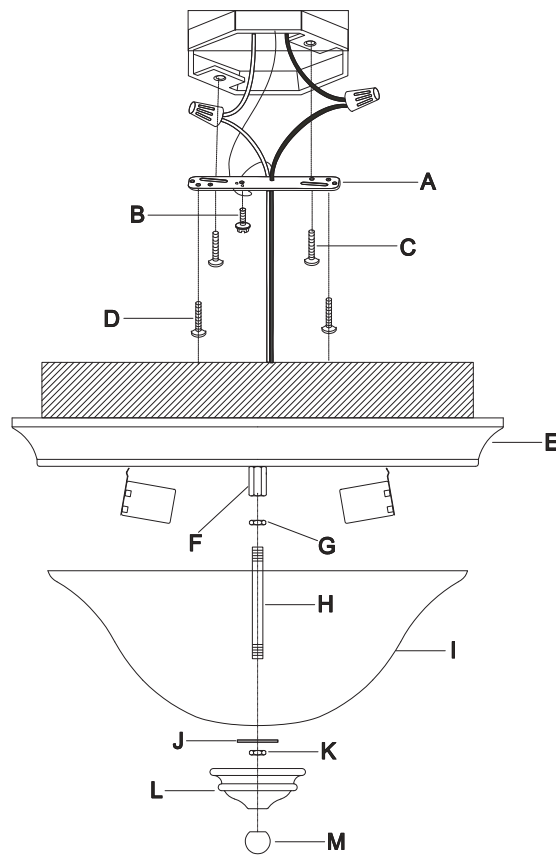
**LIMPIEZA:** Utilice un paño suave para la limpieza del artefacto de iluminación. Para limpiar la tulipa, quite la lámpara, retire la tulipa con la herramienta suministrada y utilice una solución de agua jabonosa. Vuelva a instalar la tulipa de acuerdo con las instrucciones, una vez que esté totalmente seca. No use productos abrasivos de limpieza tal como esponjas, polvos o papel abrasivos, o lana de acero.

**COMPRA DE PARTES:** Conserve esta hoja de datos para referencia futura. Consulte sobre la disponibilidad de partes en el comercio adonde compró la unidad. Al pedir las partes asegúrese de usar las mismas palabras de la ilustración.

### DESPIECE PARA VISTA DE PARTES

MIRSAFMLGT (BB/BN/CP/ORB/PN)

Código	Descripción	Parte N°
A	Barra de montaje	NNE0339-1ZN
B	Tornillo verde de conexión a tierra	SGK
C	Tornillos de la caja de conexiones	S8#B38ZB
D	Tornillos de fijación	S8#B38ZB
E	Tapa	KB1573-7NKP1
F	Acoplamiento	NA3\$20ZN
G	Tuerca hexagonal 1	NA3\$03
H	Manguito roscado	T140A20A50ZB
I	Tulipa	GA120162FR
J	Arandela	NHD10X10X25ZN
K	Tuerca hexagonal 2	NA3\$03
L	Tapa decorativa	KC5468-1NKP1
M	Tuerca ciega	NN7351-1NKP1



## Installation et instructions de sécurité

### ST. AUGUSTINE DE SALLE À MANGER

**Avertisseme** Veuillez à couper l'alimentation des fils électriques utilisés, soit en enlevant le fusible, soit en mettant le coupe-circuit en position d'arrêt.

**Généralités** Aucun outil spécial n'est requis pour installer cet éclairage. Exécutez les étapes en suivant bien l'ordre indiqué. Si le fait jamais accrocher une lampe par les fils électriques. Les lampes suspendues ne doivent jamais être installées sur un plafond comportant un système de chauffage rayonnant. Lisez attentivement les instructions. Si vous n'êtes pas certain de la marche à suivre, consultez un électricien qualifié.  
REMARQUE : Un câblage correct est essentiel au fonctionnement sans danger de cet éclairage.

**Assemblage de l'éclairage** Sortez soigneusement Sortez soigneusement la lampe de la boîte et vérifiez que toutes les pièces indiquées sur la figure sont présentes.

**Installation** IMPORTANT : Ne fixez jamais la lampe directement sur une boîte de jonction.  
ÉTAPE 1 : Insérez les vis de montage (D) dans les trous correspondants de la bride circulaire (A).  
ÉTAPE 2 : Fixez la bride circulaire (A) à la boîte de jonction au moyen des vis de boîte de jonction (C).

### INSTRUCTIONS DE MISE À LA

ÉTAPE 1 : Insérez la vis verte de mise à la terre (B) dans le trou de la Barre de montage (A) comportant deux bosses. Enroulez le fil de terre de la lampe (s'il est fourni) autour de la vis verte de mise à la terre (B), puis connectez-le au fil de terre de la boîte de jonction (si non fixé à la boîte de jonction) au moyen d'un connecteur de fils (non fourni). Si le fil de terre de l'éclairage n'est pas fourni, enroulez le fil de terre (si non fixé à la boîte de jonction) de la boîte de jonction autour de la vis de terre verte (B) et serrez la vis.  
NE CONNECTEZ JAMAIS LE FIL DE TERRE AU FIL D'ALIMENTATION NOIR OU BLANC.

ÉTAPE 2 : Notez la couleur du ou des fils de votre lampe. Identifiez le groupe auquel le ou les fils de votre éclairage appartiennent et connectez les fils en suivant les instructions ci-dessous :

GRUPE A : Connectez au fil noir de l'alimentation secteur	GRUPE B : Connectez au fil blanc de l'alimentation secteur
NOIR	BLANC
*FIL PARALLÈLE (rond et lisse)	*FIL PARALLÈLE (carré et strié)
BLANC OU GRIS AVEC FIL DE REPÈRE	BLANC OU GRIS SANS FIL DE REPÈRE
BRUN, DORÉ OU NOIR SANS FIL DE REPÈRE	BRUN, DORÉ OU NOIR AVEC FIL DE REPÈRE

\*REMARQUE : En cas d'utilisation d'un fil parallèle (SPT-1 et SPT-2), le fil avec fil de repère est carré ou strié et le fil sans fil de repère est rond ou lisse (ce qui se voit le mieux en regardant depuis le bout du fil).

ÉTAPE 3 : Prenez le ou les fils du groupe A et placez-les de manière uniforme contre le fil noir de la boîte de jonction. Attention à NE JAMAIS torsader les fils ensemble avant d'utiliser les connecteurs.

NE JAMAIS torsader les fils ensemble avant d'utiliser les connecteurs.

ÉTAPE 4 : Posez un connecteur sur les fils et vissez-le dans le sens des aiguilles d'une montre jusqu'à ce qu'il soit bien serré.

ÉTAPE 5 : Tirez doucement sur le connecteur pour voir s'il se détache des fils. S'il se détache, répétez avec soin les étapes 3 et 4 ci-dessus et vérifiez à nouveau si la connexion est solide.

ÉTAPE 6 : Connectez le fil de groupe B de la lampe au fil blanc de la boîte de jonction en suivant la même procédure. Vérifiez qu'aucun fil dénudé n'est visible hors des connecteurs.

### MONTAGE FINAL

ÉTAPE 1 : Une fois les fils connectés, placez-les avec soin à l'intérieur de la boîte de jonction. Soulevez la coupelle de plafond (E) en laissant les vis de montage (D) dépasser à travers les fentes. Tournez la coupelle (E) dans le sens des aiguilles d'une montre jusqu'à ce que les vis de montage (D) se trouvent dans la partie étroite des fentes, puis serrez avec un tournevis.

ÉTAPE 2 : Posez les ampoules. (Attention à ne pas dépasser la capacité maximale indiquée sur la douille.)

ÉTAPE 3 : Vissez l'écrou six-pans 1 (G) dans l'embout (H), vissez l'embout (H) sur le raccord (F). Placez l'orifice central du verre (I) et la rondelle (J) en laissant un espace suffisant pour l'embout (H) et fixez avec l'écrou six-pans 2 (K). Posez le capuchon décoratif (L) sur l'embout (H), fixez avec l'épée de faitage (M).

**NETTOYAGE :** Pour nettoyer, essuyez l'éclairage avec un chiffon doux. Nettoyez le verre avec un nettoyant doux ; enlevez la lampe et le verre (en vous servant de l'outil fourni), nettoyez avec une solution savonneuse douce, séchez soigneusement le verre, puis remontez en suivant les instructions précédentes. N'utilisez jamais de produits abrasifs tels que tampons ou poudres à récurer, laine d'acier ou papier abrasif.  
**COMMANDE DE PIÈCES :** Conservez cette fiche pour future référence. Contactez le magasin où vous avez acheté la lampe pour vérifier si les pièces sont disponibles. Veillez à utiliser les termes figurant sur la figure lorsque vous commandez des pièces.

### VUE ÉCLATÉE ET PIÈCES

MIRSAFMLGT(BB/BN/CP/ORB/PN)

Code	Description	Aucune Partie
A	Barre de montage	NNE0339-1ZN
B	Vis verte de mise à la terre	SGK
C	Vis de boîte de jonction	S8#B38ZB
D	Vis de montage	S8#B38ZB
E	Couvercle	KB1573-7NKP1
F	Raccord	NA3\$20ZN
G	Écrou six-pans 1	NA3\$03
H	Embout	T140A20A50ZB
I	Verre	GA120162FR
J	Rondelle	NHD10X10X25ZN
K	Écrou six-pans 2	NA3\$03
L	Capuchon décoratif	KC5468-1NKP1
M	Épée de faitage	NN7351-1NKP1

