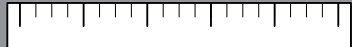


Handleset, Knob,
Single Cylinder Deadbolt
48333 / 01

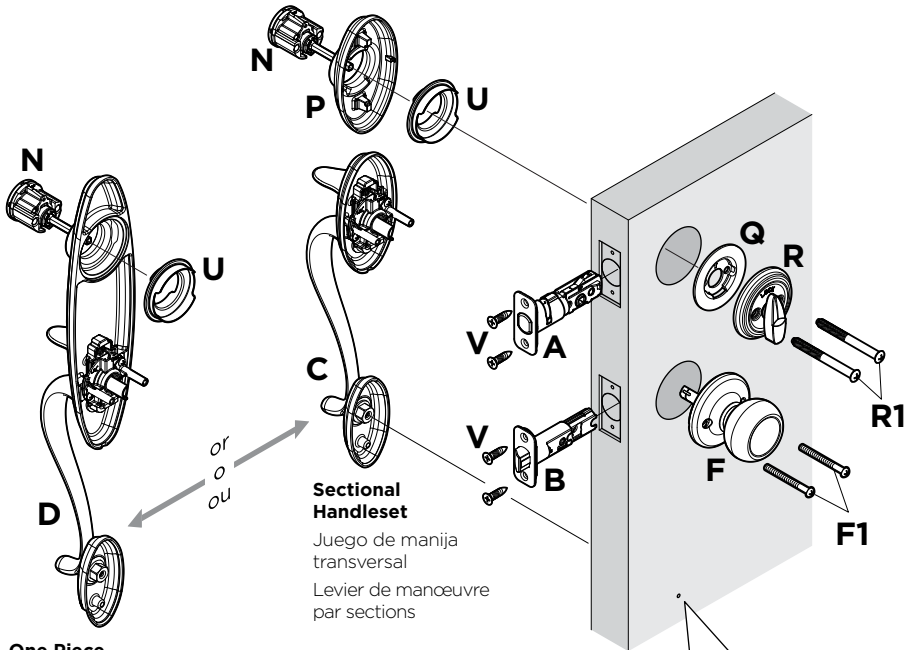
Quick Installation Guide
Guía de instalación rápida
Guide d'installation rapide

E 8-13/32" (214 mm)

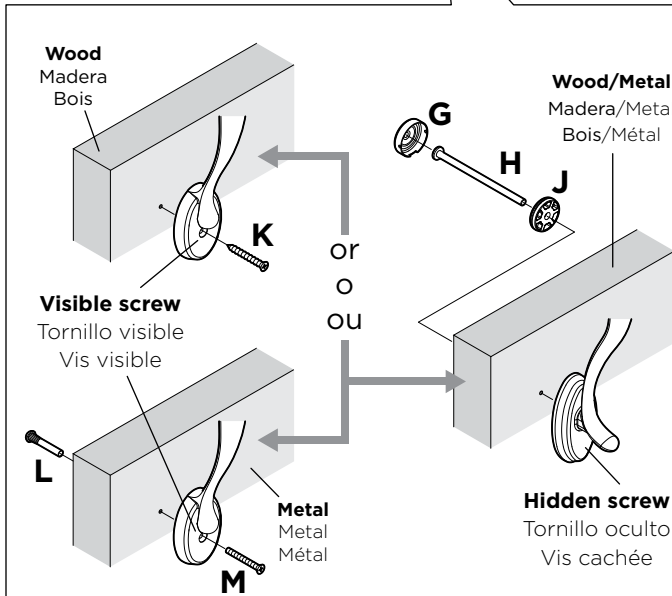


Installation the same regardless of model shown.

La instalación es la misma sin importar el modelo que se ilustra.
L'installation est la même pour tous les modèles représentés.



One Piece Handleset
Juego de manija de una pieza
Levier de manoeuvre monopiece

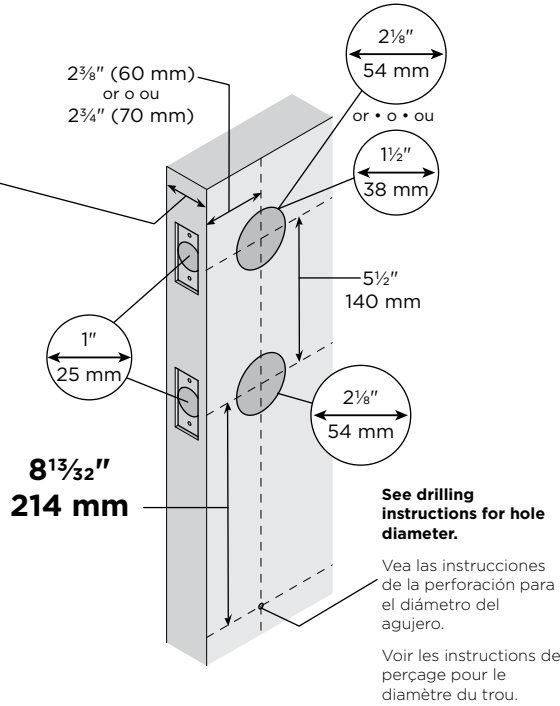


1 Check Dimensions
Revisar las medidas
Vérifier les dimensions

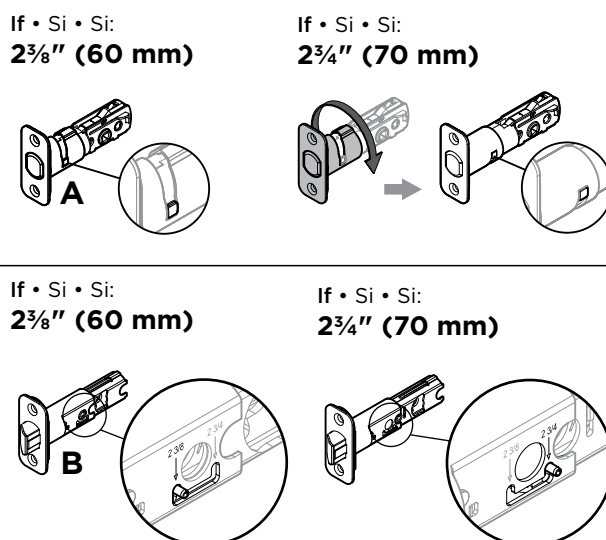
For 1 7/8" (48mm) to 2 1/4" (57mm) thick doors, refer to thick door kit. Call toll free number for Thick Door Kit.

Para puertas de 48 mm a 57 mm (1 7/8" a 2 1/4") de espesor, consulte el juego para puertas gruesas. Llame al número gratuito para el juego de puertas gruesas.

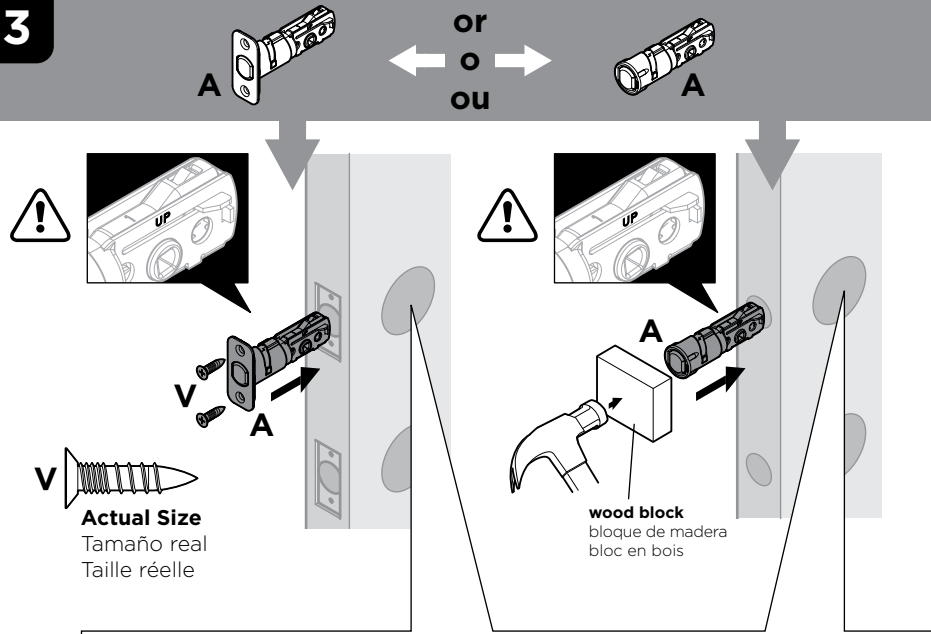
Pour les portes d'une épaisseur de 48 mm à 57 mm (1 7/8" à 2 1/4"), se reporter à la trousse pour portes épaisses. Pour obtenir une trousse pour portes épaisses, composer le numéro sans frais.



2



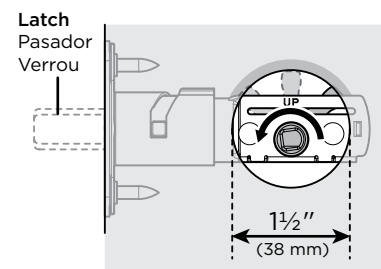
3



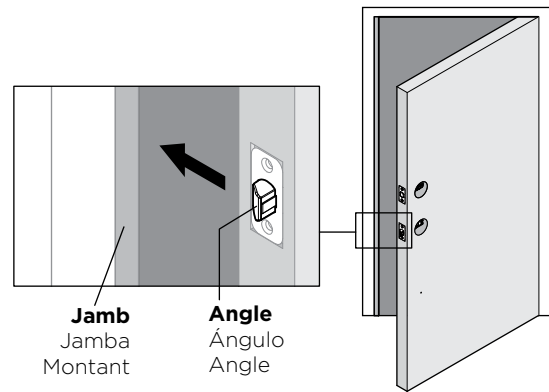
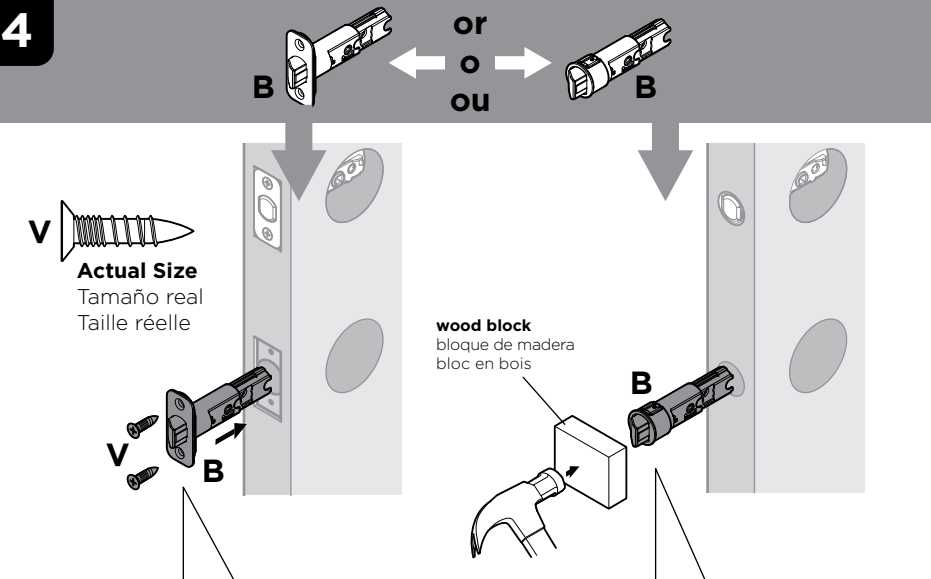
Note, for a 1 1/2" (38 mm) diameter hole, test if latch extends and retracts. Chisel out area if required.

Nota, para un orificio de 1 1/2" (38 mm) de diámetro haga una prueba si el pasador se extiende y se repliega. Cincele la zona si así lo requiere.

Remarque : Pour un trou de 1 1/2" (38 mm), s'assurer que le verrou entre et sort librement. Au besoin, travailler la section au ciseau.



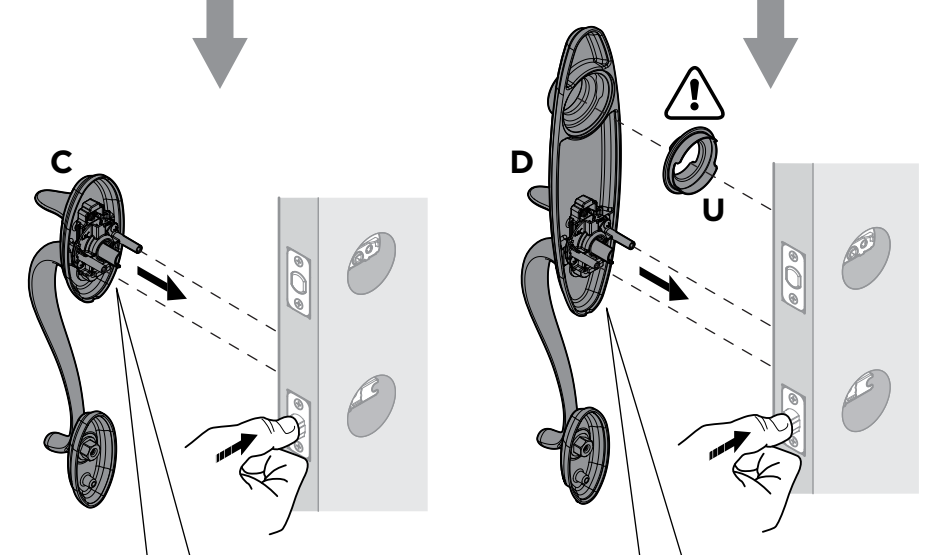
4



5

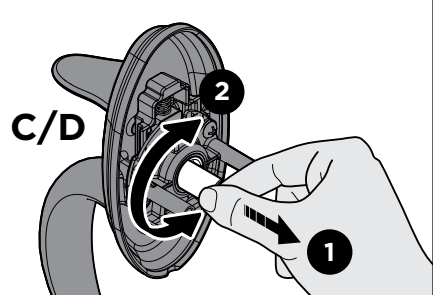
Sectional Handleset
Juego de manija transversal
Levier de manoeuvre par sections

One Piece Handleset
Juego de manija de una pieza
Levier de manoeuvre monopiece

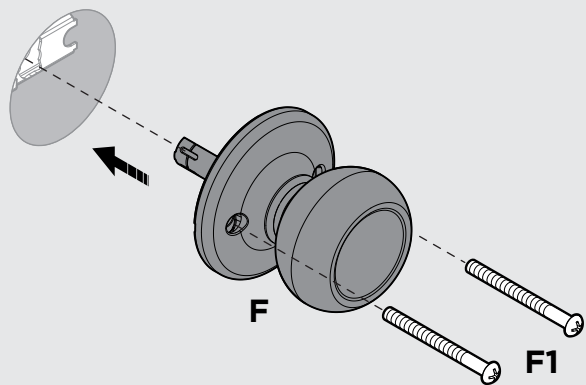


Pull and flip if needed to fit in latch.

Tirar y girar si es necesario para encajar al pestillo.
Tirez et tournez si nécessaire pour s'adapter à loquet.



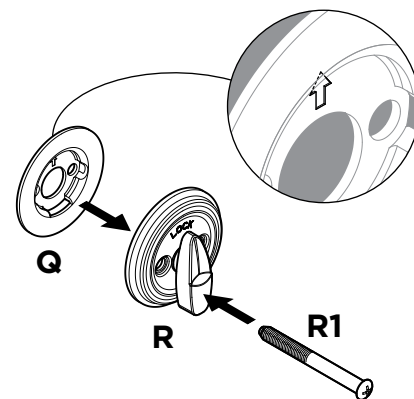
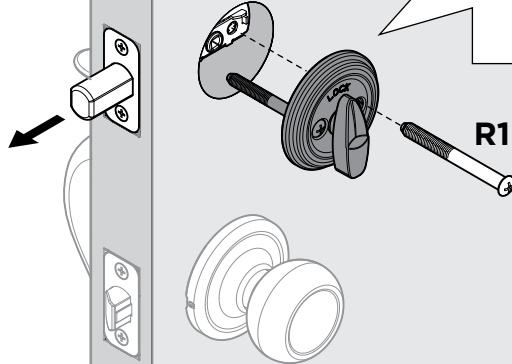
6



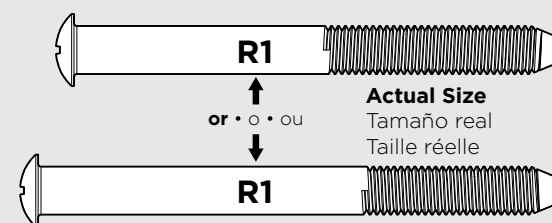
F1

Actual Size
Tamaño real
Taille réelle

9



R1



R1

Actual Size
Tamaño real
Taille réelle

7

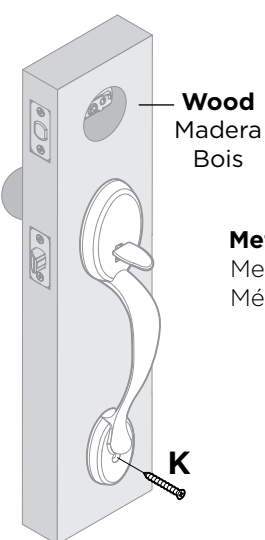
Visible screw
Tornillo visible
Vis visible



or
o
ou

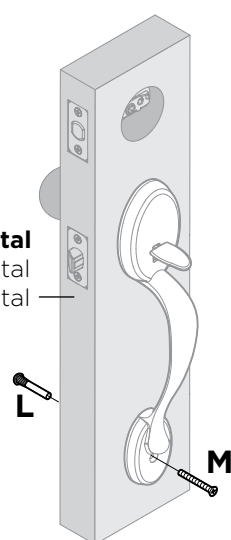


Hidden screw
Tornillo oculto
Vis cachée

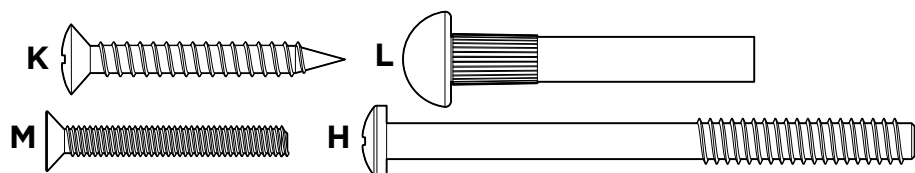
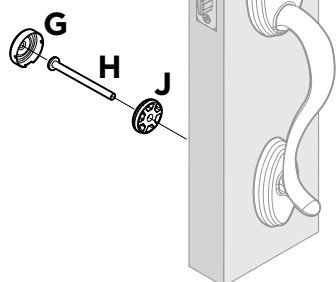


Wood
Madera
Bois

Metal
Metal
Métal

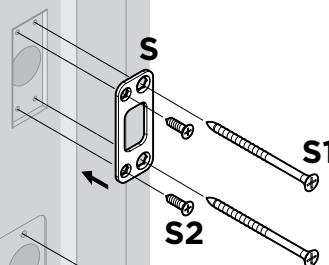


Wood/Metal
Madera/Metal
Bois/Métal



Actual Size • Tamaño real • Taille réelle

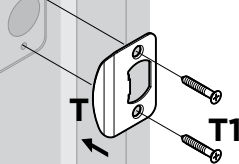
10



S

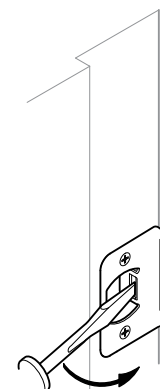
S1

S2

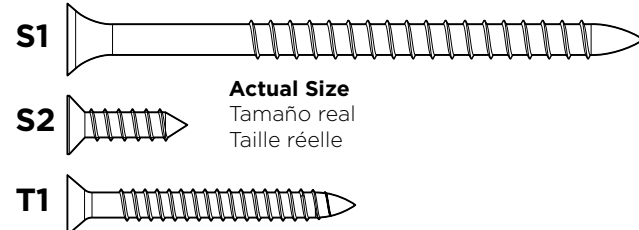


T

T1



**Adjust tang
as needed.**
Ajuste la cola
según se necesite.
Ajuster le tenon
selon les besoins.



S1

S2

T1

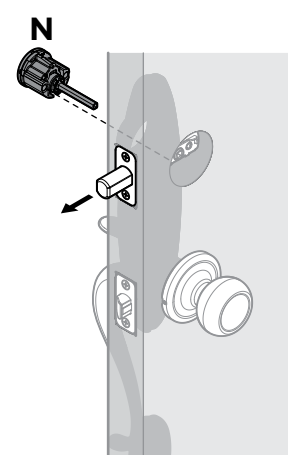
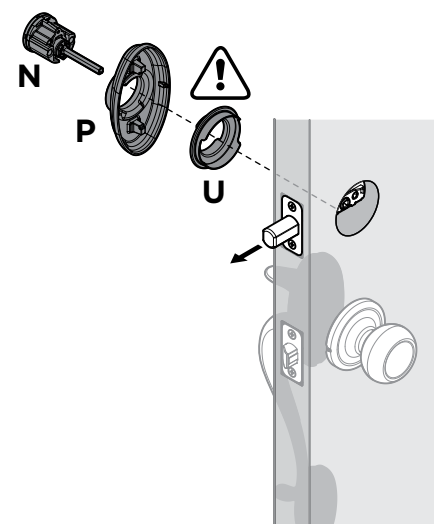
Actual Size
Tamaño real
Taille réelle

8

Sectional Handleset
Juego de manija transversal
Levier de manoeuvre par sections

or
o
ou

One Piece Handleset
Juego de manija de una pieza
Levier de manoeuvre monopiece



⚠ WARNING: This Manufacturer advises that no lock can provide complete security by itself. This lock may be defeated by forcible or technical means, or evaded by entry elsewhere on the property. No lock can substitute for caution, awareness of your environment, and common sense. Builder's hardware is available in multiple performance grades to suit the application. In order to enhance security and reduce risk, you should consult a qualified locksmith or other security professional.

⚠ ADVERTENCIA: Este Fabricante hace saber que no hay cerrojos que puedan proporcionar completa seguridad por sí mismos. Puede hacerse que falle este cerrojo forzándolo o utilizando medios técnicos, o puede evadirse entrando por otra parte de la propiedad. No hay cerrojos que puedan hacer de sustitutos para la precaución, el estar al tanto del entorno, y el sentido común. Pueden obtenerse piezas de ferretería de constructor con diversos grados de rendimiento para ajustarse a la aplicación. Para realizar la seguridad y reducir los riesgos, debe consultar con un cerrajero capacitado u otro profesional de seguridad.

⚠ AVERTISSEMENT: Le fabricant tient à vous aviser qu'aucun verrou ne peut à lui seul offrir une sécurité complète. Ce verrou peut être mis hors d'état par la force ou des moyens techniques ou être évité par l'utilisation d'une autre entrée sur la propriété. Aucun verrou ne peut remplacer la surveillance de votre environnement et le bon sens. Différentes qualités de matériel d'installation sont offertes pour différentes applications. Afin d'augmenter la sécurité et de réduire le risque, vous devriez consulter un serrurier qualifié ou un autre professionnel de la sécurité.

For assistance or warranty information:

For Kwikset product, call
1-800-327-5625, USA & CANADA
or visit www.kwikset.com

For Weiser product, call
1-800-677-5625 USA
1-800-501-9471 CANADA
or visit www.weiserlock.com

Si desea ayuda o información sobre la garantía:

Para el producto de Kwikset, llame al
1-800-327-5625, USA & CANADA
o visite www.kwikset.com

Para el producto de Weiser, llame al
1-800-677-5625 USA
1-800-501-9471 CANADA
o visite www.weiserlock.com

Pour de l'aide ou des informations sur la garantie:

Pour le produit Kwikset, veuillez appeler le
1-800-327-5625, USA & CANADA
ou visiter www.kwikset.com

Pour le produit Weiser, veuillez appeler le
1-800-677-5625 USA
1-800-501-9471 CANADA
ou visiter www.weiserlock.com