

Installation Guide

Stacked Thermostatic Valve Trim

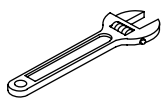
K-T10183, K-10302, K-10422,
K-10427, K-T10594, K-10941,
K-14489, K-16176

M product numbers are for Mexico (i.e. K-12345**M**)
Los números de productos seguidos de
M corresponden a México (Ej.
K-12345**M**)
Français, page "Français-1"
Español, página "Español-1"

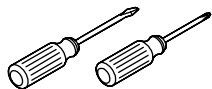
THE BOLD LOOK
OF **KOHLER**®

1041504-2-F

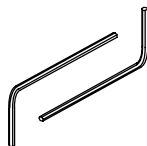
Tools and Materials



Adjustable
Wrench



Screwdrivers



Hex
Wrenches

Thank You For Choosing Kohler Company

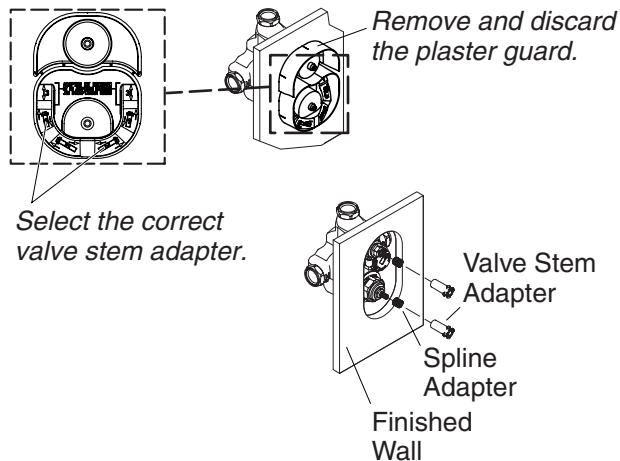
Thank you for choosing Kohler Company. Your Kohler Company product reflects the true passion for design, craftsmanship, artistry, and innovation Kohler Company stands for. We are confident its dependability and beauty will surpass your highest expectations, satisfying you for years to come.

All the information in this guide is based upon the latest product information available at the time of publication. At Kohler Company, we strive to fulfill our mission of improving the level of gracious living for each person who is touched by our products and services. We reserve the right to make changes in product characteristics, packaging, or availability at any time without notice.

Please take a few minutes to review this guide. If you encounter any installation or performance problems, please call 1-800-4KOHLE (1-800-456-4537) from within the USA and Canada, or 001-877-680-1310 from within Mexico.

Before You Begin

- Shut off the main water supply.
- Observe all local plumbing and building codes.
- The trim design illustrated in this guide is representative and may differ from the actual trim being installed. Install the trim as instructed.
- Kohler Co. reserves the right to make revisions in the design of products without notice, as specified in the price book.



1. Install the Valve Stem Adapter

IMPORTANT! Two screws of each length are supplied for this step, one metric and one standard. If the screw you are using is difficult to thread into the opening, remove it and use the other screw.

NOTE: Check the finished wall surface as related to the graphics on the plaster guard.

- Select the correct length valve stem adapter and valve stem adapter screw for your application. Refer to the information stamped on the plaster guard to verify the wall thickness.

For a thin wall - 3/16" (5 mm) to 9/16" (1.4 cm): use the 7/8" (2.2 cm) (short size) valve stem adapter, stamped "3" on the plaster guard. Use the 3/4" (1.9 cm) screw for the top valve and the 1-3/8" (3.5 cm) screw for the lower valve.

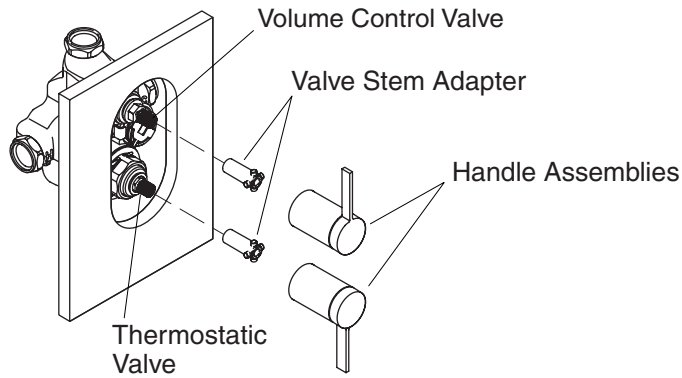
For a standard wall - 9/16" (1.4 cm) to 1-1/16" (2.7 cm): use the 1-3/8" (3.5 cm) (middle size) valve stem adapter, stamped "1" on the plaster guard. Use the 1-3/8" (3.5 cm) screw for the top valve and the 1-3/4" (4.4 cm) screw for the lower valve.

For a thick wall - 1-1/16" (2.7 cm) to 1-9/16" (4 cm): use the 1-7/8" (4.8 cm) (long size) valve stem adapter, stamped "2" on the plaster guard. Use the 1-3/4" (4.4 cm) screw for the top valve and the 2-3/8" (6 cm) screw for the lower valve.

- Remove and discard the plaster guard from the valve.

Install the Valve Stem Adapter (cont.)

- Place the spline adapters over the valve stems.
- Set the correct valve stem adapters over each valve stem. **Do not completely press or screw the valve stem adapters into place until instructed to do so.**



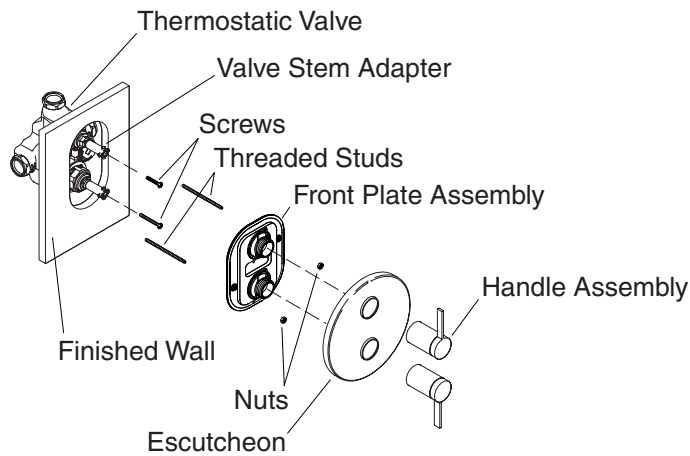
2. Adjust the Handle Assembly

- Ensure the valve stem adapters are lightly placed over the spline adapters.
- Place the handle assembly over the valve stem adapter of the volume control valve (top).
- Turn the handle assembly counterclockwise until it stops. The volume control handle assembly should be in the vertical 12 o'clock position. This is the off position.
- Remove the handle assembly and set aside.
- Place the remaining handle assembly over the valve stem adapter of the thermostatic valve (bottom).
- Turn the handle assembly clockwise until the stop is contacted. The valve will be in the full cold position. The handle should be between the 9 and 10 o'clock positions.
- Rotate the handle assembly counterclockwise, through the detent, then to the high temperature limit stop.
- Verify that the handle assembly is between the 3 and 4 o'clock position.
- Rotate back to 6 o'clock position.
- Remove the handle assembly and set aside.

NOTE: The spline adapter allows fine adjustment of the handle alignment.

Adjust the Handle Assembly (cont.)

- Remove the handle assembly and the valve stem adapter.
- Reposition the spline adapter.
- Reinstall the handle assembly and the valve stem adapter.
- Check the alignment. Repeat this procedure until the handle alignment is satisfactory.



3. Install the Trim

NOTE: If you are installing the K-T10422 trim, proceed to the "Install the Trim - K-T10422" section of this guide.

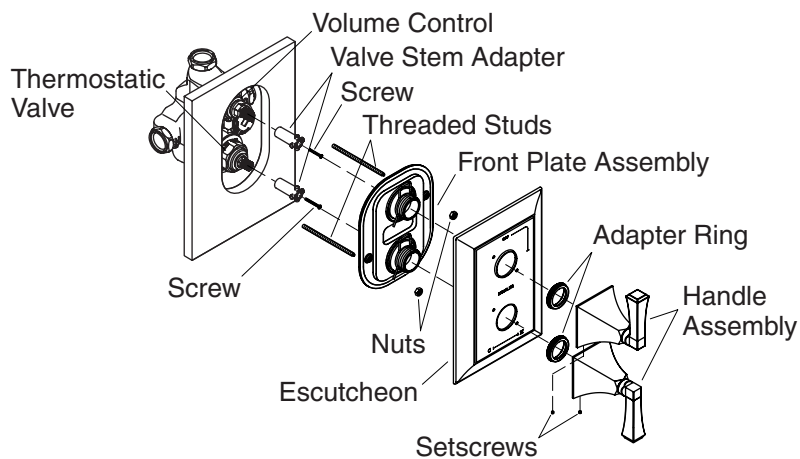
- Firmly press the valve stem adapters onto each valve stem.
- Secure the valve stem adapters to the valve with the correct length screws, as selected in the "Install the Valve Stem Adapters" section of this guide.
- Thread the two threaded studs into the threaded holes of the valve.
- Place the front plate assembly over the threaded studs.

NOTE: If the front plate assembly does not lay flat on the wall surface, loosen the nuts and adjust the threaded studs, then tighten the nuts. The maximum distance between the threaded studs from the wall is 7/16" (1.11 cm).

- Visually inspect the front plate assembly to ensure that the foam seal is completely covering the wall opening. If not, stop the installation and repair the wall opening.
- Place the escutcheon against the wall. The drain hole in the escutcheon should face downward in the 6 o'clock position.
- Thread the handle assemblies onto the hubs of the front plate assembly to secure the escutcheon in place. The volume control handle assembly (top) should be at the 12 o'clock position. The thermostatic valve handle assembly (bottom) should be at the 6 o'clock position.

Install the Trim (cont.)

NOTE: If the handle does not engage the valve or the escutcheon does not tighten to the wall, replace the valve stem adapter with an adapter of appropriate length.



4. Install the Trim - K-T10422

- Firmly press the valve stem adapters onto each of the valve stems.
- Secure the valve stem adapters to the valve stem with the correct length screws, as selected in the "Install the Valve Stem Adapters" section of this guide.
- Thread the two threaded studs into the threaded holes of the valve.
- Place the front plate assembly over the threaded studs.

NOTE: If the front plate assembly does not lay flat on the wall surface, loosen the nuts and adjust the threaded studs, then re-tighten the nuts. The maximum distance between the threaded studs from the wall is 7/16" (1.1 cm).

- Visually inspect the front seal plate assembly to ensure that the foam seal is completely covering the wall opening. If not, stop the installation and repair the wall opening.
- Place the escutcheon against the wall. The drain hole in the escutcheon should face downward in the 6 o'clock position.
- Thread the adapter rings onto the hub of the front plate assembly.
- Place the handle assemblies against the escutcheon by lining up the pins in the handle assembly with the holes in the escutcheon. Make sure the setscrew holes are facing down.

Install the Trim - K-T10422 (cont.)

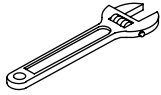
NOTE: The volume control handle should be at the 12 o'clock position. The thermostatic valve handle should be at the 6 o'clock position.

- Tighten the setscrews in place with a hex wrench. Make sure the handle assemblies are tight against the escutcheon.

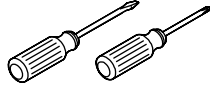
Guide d'installation

Garniture de valve thermostatique compacte

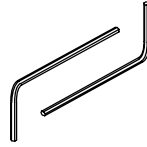
Outils et matériels



Clé à molette



Tournevis



Clés
hexagonales

Merci d'avoir choisi la compagnie Kohler

Merci d'avoir choisi la compagnie Kohler. Votre produit de la compagnie Kohler reflète la véritable passion du design, d'artisanat, d'art et d'innovation représentant la compagnie Kohler. Nous sommes confiants que sa fiabilité et beauté surpasseront vos exigences les plus élevées, vous satisfaisant pendant les années à venir.

Toute l'information dans ce guide est basée sur la dernière disponible au moment de la publication. A la compagnie Kohler, nous aspirons à remplir notre mission d'améliorer le niveau de vie gracieux pour chaque individu affecté par nos produits et services. Nous nous réservons le droit d'apporter des modifications aux caractéristiques, aux emballages et à la disponibilité des produits à tout moment, et ce sans préavis.

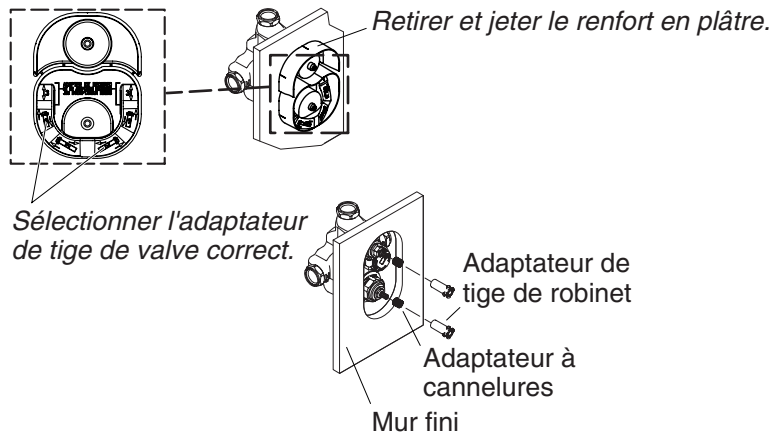
Veillez prendre s'il vous plaît quelques minutes pour étudier ce guide. En cas de problème d'installation ou de performance, veuillez composer le 1-800-4-KOHLER (1-800-456-4537) à partir des É.U., et Canada, ou le 001-877-680-1310 à partir du Mexique.

Avant de commencer

- Couper l'alimentation d'eau principale.
- Respecter tous les codes de plomberie et de bâtiment locaux.

Avant de commencer (cont.)

- La conception de la garniture illustrée dans ce guide est représentative et pourrait différer de la garniture actuelle installée. Installer la garniture tel qu'instruit.
- Kohler Co. se réserve le droit d'apporter toutes modifications sur le design des produits et ceci sans préavis, tel que spécifié dans le catalogue des prix.



1. Installer l'adaptateur de la tige de valve

IMPORTANT ! Deux vis de chaque longueur sont fournies pour cette étape, une métrique et une standard. Si la vis utilisée est difficile à visser dans l'ouverture, la retirer et utiliser l'autre vis.

REMARQUE : Vérifier la surface du mur fini tel que lié aux graphiques du renfort en plâtre.

- Sélectionner la longueur correcte de l'adaptateur de la tige de valve et la bonne vis de l'adaptateur de la tige de valve pour votre application. Se référer à l'information estampillée sur le renfort de plâtre pour vérifier l'épaisseur du mur.

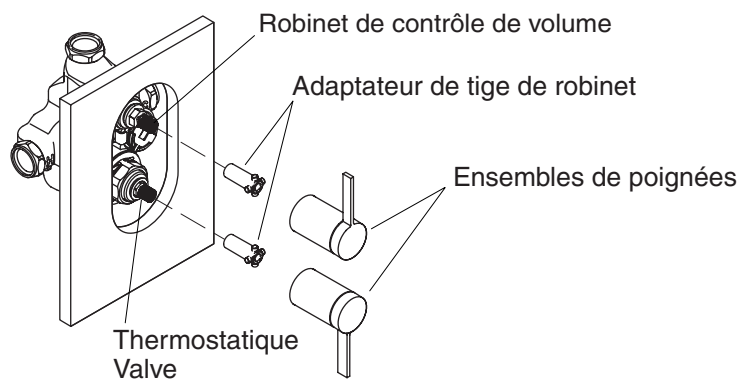
Pour un mur fin - 3/16" (5 mm) à 9/16" (1,4 cm): utiliser l'adaptateur de tige de valve (le plus court) de 7/8" (2,2 cm), estampillé "3" sur le renfort de plâtre. Utiliser la vis de 3/4" (1,9 cm) pour la valve supérieure et la vis de 1-3/8" (3,5 cm) pour la valve inférieure.

Pour un mur standard - de 9/16" (1,4 cm) à 1-1/16" (2,7 cm): utiliser l'adaptateur de tige de valve (moyen) de 1-3/8" (3,5 cm), estampillé "1" sur le renfort de plâtre. Utiliser la vis de 1-3/8" (3,5 cm) pour la valve supérieure et la vis de 1-3/4" (4,4 cm) pour la valve inférieure.

Pour un mur épais - 1-1/16" (2,7 cm) à 1-9/16" (4 cm): utiliser l'adaptateur de tige de valve (long) de 1-7/8" (4,8 cm), estampillé "2" sur le renfort de plâtre. Utiliser la vis de 1-3/4" (4,4 cm) pour la valve supérieure et la vis de 2-3/8" (6 cm) pour la valve inférieure.

Installer l'adaptateur de la tige de valve (cont.)

- Retirer et jeter le renfort en plâtre de valve.
- Placer les adaptateurs à cannelures sur les tiges de la valve.
- Placer les adaptateurs de la tige de valve appropriés sur chaque tige de valve. **Ne pas complètement presser ou visser les adaptateurs de la tige de valve en place avant d'en être instruit.**



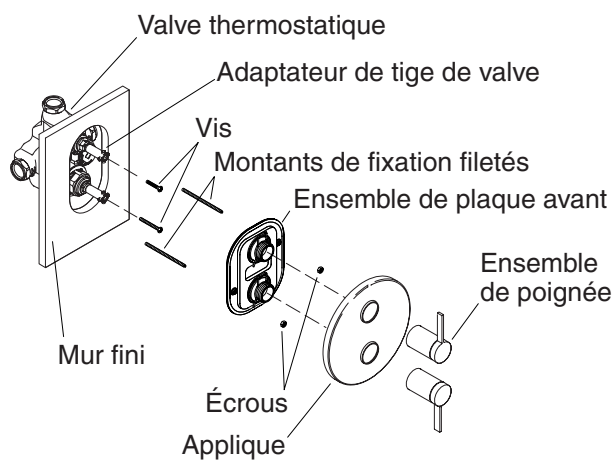
2. Ajuster l'ensemble de poignée

- S'assurer que les adaptateurs de la tige de valve soient placés sur les adaptateurs à cannelures.
- Placer l'ensemble de poignée sur l'adaptateur de la tige de valve de la valve de contrôle de volume (supérieure).
- Tourner l'ensemble de la poignée vers la gauche jusqu'à l'arrêt. L'ensemble de la poignée du contrôle de volume devrait être en position verticale 12 heures. Ceci est la position de fermeture.
- Retirer l'ensemble de la poignée et mettre de côté.
- Placer l'autre ensemble de poignée sur l'adaptateur de la tige de valve de la valve thermostatique (inférieur).
- Pivoter l'ensemble de la poignée vers la droite jusqu'à la position d'arrêt. La valve sera en position froide complète. La poignée devrait être à mi-chemin entre les positions 9 et 10 heures.
- Pivoter l'ensemble de poignée vers la gauche, à travers la détente, puis à l'arrêt de température limite.
- Vérifier que l'ensemble de la poignée soit entre les positions 3 et 4 heures.
- Re-pivoter en position 6 heures.
- Retirer l'ensemble de la poignée et mettre de côté.

REMARQUE : L'adaptateur à cannelures permet un alignement minutieux de la poignée.

Ajuster l'ensemble de poignée (cont.)

- Retirer l'ensemble de poignée et l'adaptateur de la tige de valve.
- Repositionner l'adaptateur à cannelures.
- Réinstaller l'ensemble de poignée et l'adaptateur de la tige de valve.
- Vérifier l'alignement. Répéter cette procédure jusqu'à ce que l'alignement de la poignée soit satisfaisant.



3. Installer la garniture

REMARQUE : Si la garniture K-T10422 est installée, procéder à la section « Installer la garniture K-T10422 » de ce guide.

- Presser fermement les adaptateurs de tige de valve dans chacune d'elles.
- Sécuriser les adaptateurs de la tige de valve à la valve avec des vis de longueur correcte, telle que sélectionnée dans la section « Installer les adaptateurs de tige de valve » de ce guide.
- Visser les deux montants filetés dans les orifices de la valve.
- Placer l'ensemble de plaque avant sur les montants filetés.

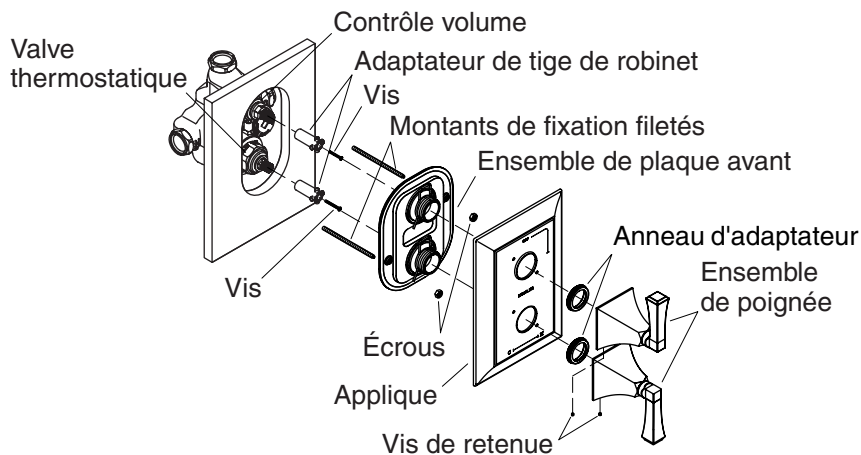
REMARQUE : Si l'ensemble de la plaque avant ne repose pas à plat sur la surface du mur, desserrer les écrous et ajuster les montants filetés puis serrer les écrous. La distance maximum entre les montants filetés du mur est de 7/16" (1,11 cm).

- Inspecter visuellement l'ensemble de plaque d'étanchéité avant pour s'assurer que le joint de mousse couvre complètement l'ouverture du mur. Le cas échéant, arrêter l'installation et réparer l'ouverture du mur.
- Placer l'applique contre le mur. L'orifice du drain dans l'applique devrait faire face vers le bas en position 6 heures.

Installer la garniture (cont.)

- Visser les ensembles de poignée sur l'embout de l'ensemble de la plaque avant pour sécuriser l'applique en place. L'ensemble de la poignée du contrôle de volume (supérieur) devrait être en position 12 heures. L'ensemble de la poignée de valve thermostatique (inférieur) devrait être en position 6 heures.

REMARQUE : Si la poignée ne s'engage pas dans la valve ou que l'applique ne se serre pas contre le mur, replacer l'adaptateur de la tige de valve avec un adaptateur de longueur appropriée.



4. Installer la garniture - K-T10422

- Presser fermement les adaptateurs de tige de valve sur chacune des tiges de valves.
- Sécuriser les adaptateurs de la tige de valve à cette dernière avec des vis de longueur correcte, telle que sélectionnée dans la section « Installer les adaptateurs de tige de valve » de ce guide.
- Visser les deux montants filetés dans les orifices de la valve.
- Placer l'ensemble de plaque avant sur les montants filetés.

REMARQUE : Si l'ensemble de la plaque avant ne repose pas à plat sur la surface du mur, desserrer les écrous et ajuster les montants filetés puis serrer à nouveau les écrous. La distance maximum entre les montants filetés du mur est de 7/16" (1,1 cm).

- Inspecter visuellement l'ensemble de plaque d'étanchéité avant pour s'assurer que le joint de mousse couvre complètement l'ouverture du mur. Le cas échéant, arrêter l'installation et réparer l'ouverture du mur.
- Placer l'applique contre le mur. L'orifice du drain dans l'applique devrait faire face vers le bas en position 6 heures.
- Visser les anneaux de l'adaptateur sur l'embout de l'ensemble de la plaque avant.
- Placer les ensembles de poignée contre l'applique en alignant les chevilles dans l'ensemble de poignée avec les orifices de l'applique. S'assurer que les orifices de vis de serrage soient vers le bas.

Installer la garniture - K-T10422 (cont.)

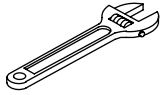
REMARQUE : La poignée du contrôle de volume devrait être en position 12 heures. L'ensemble de la poignée de valve thermostatique devrait être en position 6 heures.

- Serrer les vis de retenue à l'aide d'une clé hexagonale. S'assurer que les ensembles de poignée soient serrés contre l'applique.

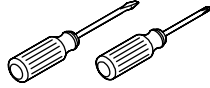
Guía de instalación

Guarnición de válvula termostática de dos manijas

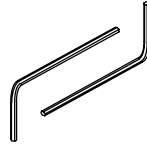
Herramientas y materiales



Llave
ajustable



Destornilladores



Llaves
hexagonales

Gracias por elegir los productos Kohler

Gracias por elegir los productos Kohler. Su producto de Kohler Company refleja la verdadera pasión por el diseño, la mano de obra, la artesanía y la innovación que forman parte de Kohler Company. Estamos seguros que su confiabilidad y belleza excederán sus más altas expectativas, dándole satisfacción por años.

Toda la información que aparece en la guía está basada en la información más reciente disponible al momento de publicación. En Kohler Company, nos esforzamos por alcanzar nuestra misión de mejorar el nivel del buen vivir de quienes disfrutan de nuestros productos y servicios. Nos reservamos el derecho de efectuar cambios en las características, embalaje o disponibilidad del producto en cualquier momento, sin previo aviso.

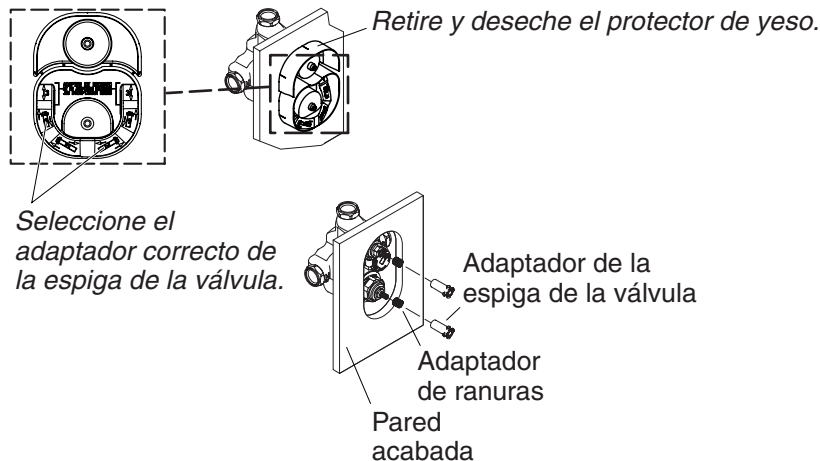
Dedique unos minutos para leer esta guía. Si tiene algún problema de instalación o funcionamiento, llámenos al 1-800-4-KOHLER (1-800-456-4537) desde los EE.UU. y Canadá, ó 001-877-680-1310 desde México.

Antes de comenzar

- Cierre el suministro principal de agua.
- Cumpla con todos los códigos locales de plomería y construcción.

Antes de comenzar (cont.)

- El diseño de la guarnición ilustrada en esta guía es representativo, y puede diferir del diseño de la guarnición que va a instalar. Instale la guarnición según se indica.
- La empresa Kohler se reserva el derecho de modificar el diseño de los productos sin previo aviso, tal como se especifica en la lista de precios.



1. Instale el adaptador de la espiga de la válvula

¡IMPORTANTE! Para este paso se proveen dos tornillos de cada longitud, uno métrico y otro estándar. Si el tornillo que está utilizando no se enrosca con facilidad en la abertura, quítelo y utilice el otro tornillo.

NOTA: Verifique la superficie de la pared acabada en relación con los gráficos en el protector de yeso.

- Seleccione el tornillo y el adaptador de la longitud correcta para la espiga de la válvula, según su aplicación. Consulte la información marcada en el protector de yeso para verificar el espesor de la pared.

Para una pared delgada - 3/16" (5 mm) a 9/16" (1,4 cm): utilice el adaptador de espiga de 7/8" (2,2 cm) (corto), marcado con un "3" en el protector de yeso. Use el tornillo de 3/4" (1,9 cm) para la válvula superior y el tornillo de 1-3/8" (3,5 cm) para la válvula inferior.

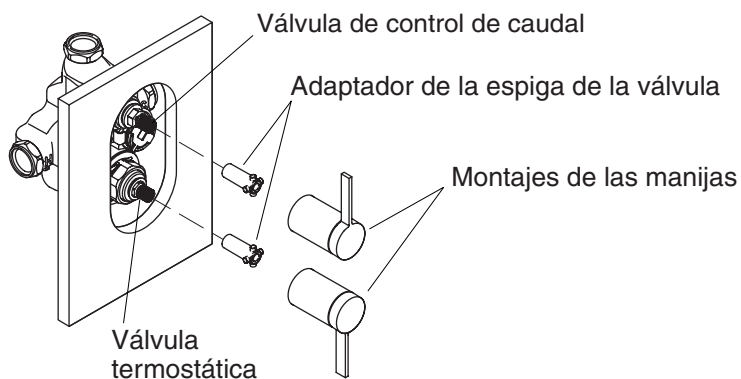
Para una pared estándar - 9/16" (1,4 cm) a 1-1/16" (2,7 cm): utilice el adaptador de espiga de 1-3/8" (3,5 cm) (mediano), marcado con un "1" en el protector de yeso. Use el tornillo de 1-3/8" (3,5 cm) para la válvula superior y el tornillo de 1-3/4" (4,4 cm) para la válvula inferior.

Para una pared gruesa - 1-1/16" (2,7 cm) a 1-9/16" (4 cm): utilice el adaptador de espiga de 1-7/8" (4,8 cm) (largo), marcado con un "2"

Instale el adaptador de la espiga de la válvula (cont.)

en el protector de yeso. Use el tornillo de 1-3/4" (4,4 cm) para la válvula superior y el tornillo de 2-3/8" (6 cm) para la válvula inferior.

- Retire el protector de yeso de la válvula y deséchelo.
- Coloque los adaptadores de ranuras sobre las espigas de las válvulas.
- Coloque los adaptadores correctos de las espigas de las válvulas sobre cada espiga de válvula. **No presione completamente o no atornille completamente los adaptadores de las espigas de las válvulas, hasta que se le indique.**



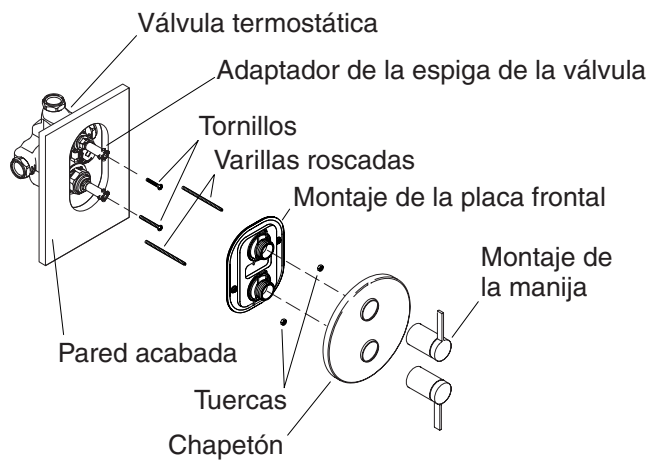
2. Ajuste el montaje de la manija

- Asegúrese de que los adaptadores de las espigas de las válvulas estén ligeramente sobre los adaptadores de ranuras.
- Coloque el montaje de la manija sobre el adaptador de la espiga de válvula de control de caudal (superior).
- Gire el montaje de la manija hacia la izquierda hasta que se detenga. El montaje de manija con control de caudal debe quedar en posición vertical de las 12 en punto. Esta es la posición cerrada.
- Quite el montaje de la manija y colóquelo a un lado.
- Coloque el otro montaje de la manija sobre el adaptador de la espiga de válvula termostática (inferior).
- Gire el montaje de la manija a la derecha hasta topar con el limitador. La válvula estará en la posición de agua completamente fría. La manija debe estar entre la posición de las 9 y las 10 en punto.
- Gire hacia la izquierda el montaje de la manija, pasando por el retén, hasta el tope limitador de temperatura alta.
- Verifique que el montaje de manija esté entre la posición de las 3 y las 4 en punto.
- Vuelva a girar hasta la posición de las 6 en punto.
- Quite el montaje de la manija y colóquelo a un lado.

Ajuste el montaje de la manija (cont.)

NOTA: El adaptador de ranuras permite el ajuste fino de alineación de la manija.

- Retire el montaje de la manija y el adaptador de la espiga de válvula.
- Cambie la posición del adaptador de ranuras.
- Vuelva a instalar el montaje de la manija y el adaptador de la espiga de válvula.
- Verifique la alineación. Repita este procedimiento hasta obtener una alineación satisfactoria de la manija.



3. Instale la guarnición

NOTA: Si va a instalar la guarnición K-T10422, continúe en la sección "Instale la guarnición - K-T10422" de esta guía.

- Presione firmemente los adaptadores de las espigas de las válvulas en cada espiga de válvula.
- Fije los adaptadores de las espigas en las válvulas con los tornillos de la longitud correcta, tal como se seleccionó en la sección "Instale los adaptadores de las espigas de las válvulas" de esta guía.
- Enrosque las dos varillas roscadas en los orificios roscados de la válvula.
- Coloque el montaje de la placa frontal sobre las varillas roscadas.

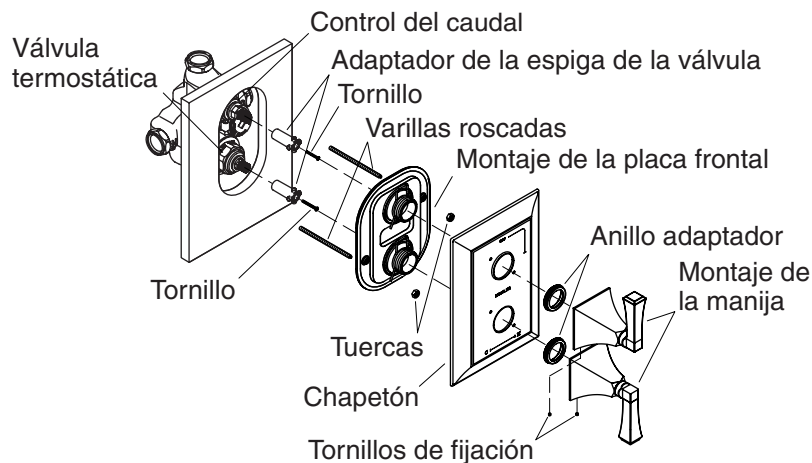
NOTA: Si el montaje de la placa frontal no queda plana sobre la superficie de la pared, afloje las tuercas y ajuste las varillas roscadas, luego apriete las tuercas. La distancia máxima entre las varillas roscadas y la pared es 7/16" (1,11 cm).

- Revise visualmente el montaje de la placa frontal para asegurarse de que el sello de espuma cubra completamente la abertura de la pared. Si no, antes de continuar con la instalación, repare la abertura de la pared.
- Coloque el chapetón contra la pared. El orificio de desagüe en el chapetón debe estar orientado hacia abajo en la posición de las 6 en punto.

Instale la guarnición (cont.)

- Enrosque los montajes de las manijas en los centros de sujeción del montaje de la placa frontal para fijar el chapetón en su lugar. El montaje de manija con control de caudal (superior) debe quedar en posición vertical de las 12 en punto. El montaje de manija de la válvula termostática (inferior) debe quedar en posición de las 6 en punto.

NOTA: Si la manija no engrana con la válvula o el chapetón no se aprieta a la pared, cambie el adaptador de la espiga de la válvula por un adaptador de la longitud correcta.



4. Instale la guarnición - K-T10422

- Presione firmemente los adaptadores de las espigas de las válvulas sobre cada espiga de válvula.
- Fije los adaptadores de las espigas en las espigas de las válvulas con los tornillos de la longitud correcta, tal como se seleccionó en la sección "Instale los adaptadores de las espigas de las válvulas" de esta guía.
- Enrosque las dos varillas roscadas en los orificios roscados de la válvula.
- Coloque el montaje de la placa frontal sobre las varillas roscadas.

NOTA: Si el montaje de la placa frontal no queda plana sobre la superficie de la pared, afloje las tuercas y ajuste las varillas roscadas, luego vuelva a apretar las tuercas. La distancia máxima entre las varillas roscadas y la pared es 7/16" (1,1 cm).

- Revise visualmente el montaje de la placa frontal de sellado para asegurarse de que el sello de espuma cubra completamente la abertura de la pared. Si no, antes de continuar con la instalación, repare la abertura de la pared.
- Coloque el chapetón contra la pared. El orificio de desagüe en el chapetón debe estar orientado hacia abajo en la posición de las 6 en punto.
- Enrosque los anillos adaptadores en el centro de sujeción del montaje de la placa frontal.

Instale la guarnición - K-T10422 (cont.)

- Coloque los montajes de las manijas contra el chapetón alineando las clavijas del montaje de la manija con los orificios del chapetón. Cerciórese que los orificios para los tornillos de fijación apunten hacia abajo.

NOTA: La manija con control de caudal debe quedar en posición vertical de las 12 en punto. La manija de la válvula termostática debe quedar en posición de las 6 en punto.

- Apriete los tornillos de fijación en su lugar con una llave hexagonal. Verifique que los ensambles de las manijas estén apretados contra el chapetón.

1041504-2-F

USA/Canada: 1-800-4KOHLER

México: 001-877-680-1310

kohler.com

THE BOLD LOOK
OF **KOHLER**®

©2009 Kohler Co.

1041504-2-F