

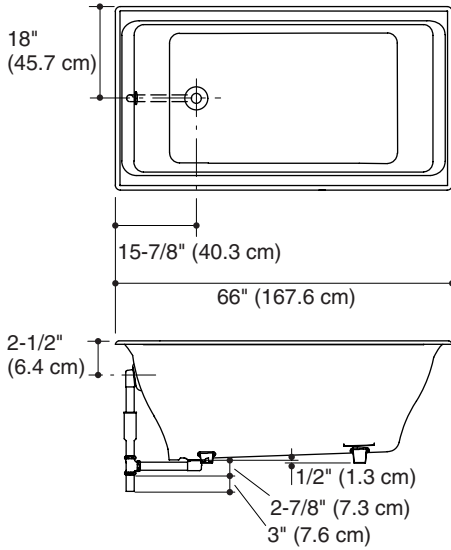
Roughing-In Guide  
Guide de raccordement  
Diagrama de instalación  
Enameled Cast Iron Bath  
Baignoire en fonte émaillée  
Bañera de hierro fundido esmaltado

K-855, K-855-L, K-855-R

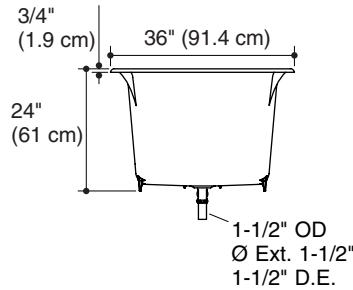
**M** product numbers are for Mexico (i.e. K-12345**M**)  
Los números de productos seguidos de **M**  
corresponden a México (Ej. K-12345**M**)

THE BOLD LOOK  
OF **KOHLER**®

1084150-1-A



No change in measurements if connected with drain illustrated. (K-7147-AF)  
 Aucun changement des mesures n'est nécessaire si connecté au drain illustré. (K-7147-AF)  
 No es necesario cambiar las medidas si se conecta con el desagüe ilustrado. (K-7147-AF)



## Information/Information/Información

### Applicable product/Produit applicable/Producto correspondiente:

Drop-in/Baignoire enaistr/De sobreponer	K-855
Left drain/Drain gauche/Desagüe a la izquierda	K-855-L
Right drain/Drain droit/Desagüe a la derecha	K-855-R

### Fixture\*/Appareil sanitaire\*/Producto\*:

#### Bathing well:/Bassin de la baignoire:/Área de la bañera:

Basin area, bottom/Espace du bassin, base/Área del fondo	45" (114.3cm) x 25" (63.5 cm)
Basin area, top/Espace du bassin, dessus/Área superior	58" (147.3 cm) x 29" (73.7 cm)
Weight/Poids/Peso	440 lbs (199.6 kg)
To overflow/Au trop plein/Al rebosadero	
Water depth/Profondeur d'eau/Profundidad del agua	19-1/2" (49.5 cm)
Capacity/Capacité/Capacidad	105 gal (397.4 L)

\* Approximate measurements for comparison only./\* Mesures approximatives pour comparaison uniquement./\* Dimensiones aproximadas sólo para fines de comparación.

## Notes

Install this product according to the installation guide.

Floor support under bath must provide for minimum of 81 lbs/square foot (397 kg/square meter) loading.

Fixture conforms to ANSI Standard A112.19.1. All dimensions are nominal.

## Remarques

Installer ce produit selon le guide d'installation.

Le support de plancher sous la baignoire doit pouvoir soutenir une charge minimale de 81 lbs/pied carré (397 kg/m<sup>2</sup>).

L'appareil sanitaire est conforme à la norme Standard ANSI A112.19.1. Toutes les dimensions sont nominales.

## Notas

Instale este producto conforme a la guía de instalación.

El soporte del piso debajo de la bañera debe poder soportar una carga mínima de 81 lbs/pie cuadrado (397 kg/metro cuadrado).

El producto cumple con la norma A112.19.1 del ANSI. Todas las dimensiones son nominales.

**USA: 1-800-4-KOHLER**  
**Canada: 1-800-964-5590**  
**México: 001-877-680-1310**

[kohler.com](http://kohler.com)

THE BOLD LOOK  
OF **KOHLER**®

©2007 Kohler Co.

**1084150-1-A**