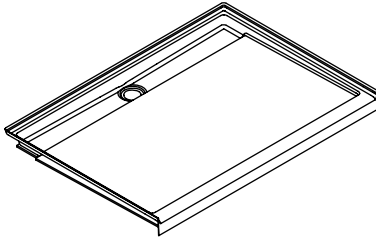


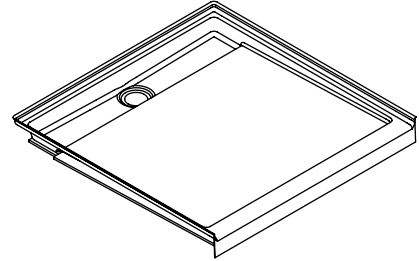
# Installation Guide

## Shower Receptor

K-9925, K-9928, K-9996



K-9997, K-9998



**M** product numbers are for Mexico (i.e. K-12345**M**)  
Los números de productos seguidos de **M** corresponden a México  
(Ej. K-12345**M**)  
Français, page "Français-1"  
Español, página "Español-1"

THE BOLD LOOK  
OF **KOHLER**®

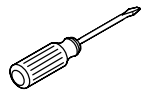
## Tools and Materials



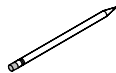
Safety Glasses



Drill



Screwdriver



Pencil



Tape Measure



Level



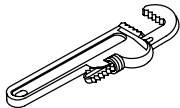
Silicone Sealant



Plumbers Putty



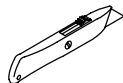
Claw Hammer



Pipe Wrench



Square



Knife

### Plus:

- Common Woodworking Tools and Materials
- Galvanized Nails/Screws
- Drop Cloth
- 2x4s and/or 2x6s\*
- Water-Resistant Wall Material
- Furring Strips
- Wood Shims

\* Required for installations with grab bars.

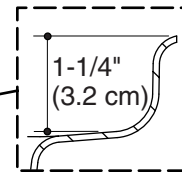
## Before You Begin

- Observe all local plumbing and building codes.
- Locate the rough plumbing for the drain in accordance with the roughing-in dimensions for your particular model.
- This shower receptor is designed for an alcove installation. These instructions show suggested installation procedures for an alcove installation. Your particular installation may require other construction techniques.
- Provide properly dimensioned framing for the stud pocket.
- Your shower receptor comes packaged in a single carton containing a one-piece shower receptor. This carton will fit through any standard door. You should not remove the receptor from the package until you are ready to install it.
- Unpack and inspect the components for damage. If you find any damage, do not install the receptor. Report the specific problem to your dealer immediately. After inspection, return the components to the carton until you are ready to install it.
- The shower receptor must be installed to an adequately supported and level subfloor.
- Make sure the installation area is clean and free of all debris. If remodeling, remove all finished wall material to expose the stud wall/framing and remove all floor coverings to expose the subfloor.
- Consult all applicable instructions for accessories and shower doors before installing.
- The exact location of the end studs will depend on the thickness of the finished wall material.
- If the unit will be adjacent to vertical ducts or wiring, surround the unit with fire-rated, water-resistant wall material. When fire-rated wall material is specified, stud-opening dimensions are toward the exposed side of the wall material.
- Kohler Co. reserves the right to make revisions in the design of products without notice, as specified in the Price Book.

**K-9925** 36" (91.4 cm)  
**K-9928** 36" (91.4 cm)  
**K-9996** 42" (106.7 cm)  
**K-9997** 42" (106.7 cm)  
**K-9998** 48" (121.9 cm)

**K-9925** 30" (76.2 cm)  
**K-9928** 24" (61 cm)  
**K-9996** 24" (61 cm)  
**K-9997** 21" (53.3 cm)  
**K-9998** 30" (76.2 cm)

**K-9925** 48" (121.9 cm)  
**K-9928** 60" (152.4 cm)  
**K-9996** 60" (152.4 cm)  
**K-9997** 42" (106.7 cm)  
**K-9998** 48" (121.9 cm)



**Flange Detail**

**K-9925** 31-1/8" (79.1 cm)  
**K-9928** 31-1/8" (79.1 cm)  
**K-9996** 37-1/8" (94.3 cm)  
**K-9997** 37-1/8" (94.3 cm)  
**K-9998** 40-1/8" (101.9 cm)

**K-9925** 4-1/4" (10.8 cm)  
**K-9928** 4-3/8" (11.1 cm)  
**K-9996** 4-9/16" (11.6 cm)  
**K-9997** 4-1/4" (10.8 cm)  
**K-9998** 4-9/16" (11.6 cm)

11/16" (1.7 cm)

**K-9925** 3" (7.6 cm)  
**K-9928** 3-1/8" (7.9 cm)  
**K-9996** 3-5/16" (8.4 cm)  
**K-9997** 3" (7.6 cm)  
**K-9998** 3-5/16" (8.4 cm)

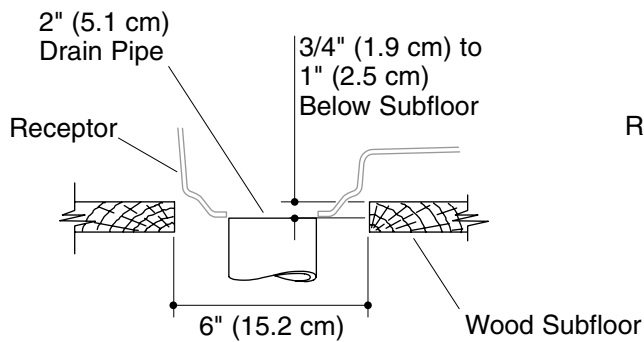
## Roughing-In

**NOTICE:** All dimensions are nominal. The stud opening tolerance is +1/4" (6 mm) and -0 (0 mm). Carefully measure your fixture before determining enclosure size. When a fire-rated wall is specified, dimensions are to the inside of the wall board. Some shimming between the stud frame and the fixture may be required. Dimensions given in the roughing-in information are crucial for proper installation. Construct the framing and plumbing accurately.

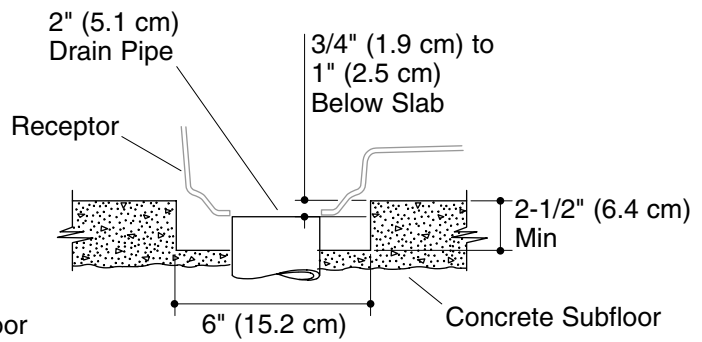
**NOTE:** If a firewall is required, increase the roughing-in dimensions according to the thickness of the firewall material. Stud opening dimensions must be measured toward the exposed side of the wall material.

**NOTE:** If the unit will be installed against a masonry wall, make provisions for plumbing connections. Construct a separate frame wall a minimum of 6" (15.2 cm) from the masonry wall.

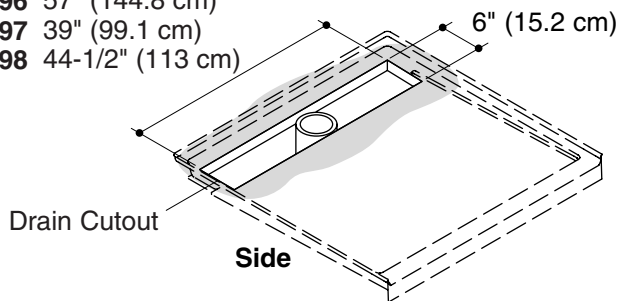
**Side View  
Wood Subfloor**



**Side View  
Concrete Subfloor**



- K-9925 44-1/2" (113 cm)
- K-9928 57" (144.8 cm)
- K-9996 57" (144.8 cm)
- K-9997 39" (99.1 cm)
- K-9998 44-1/2" (113 cm)



## 1. Install the Plumbing

**NOTE:** Follow all local codes, standards, and regulations.

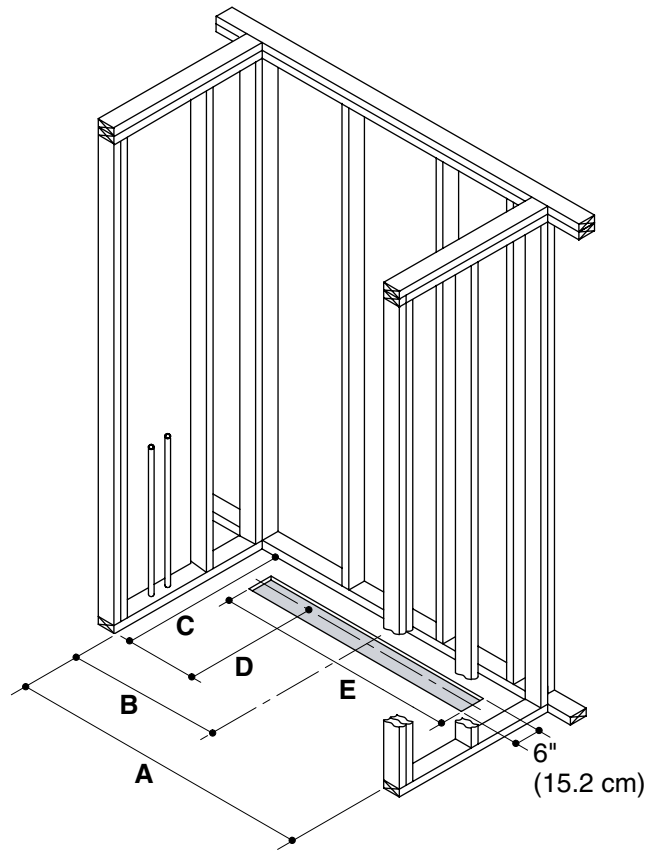
- Locate rough plumbing for the drain according to the correct model's roughing-in dimensions. Refer to the roughing-in provided with this guide.

**NOTE:** If the plumbing will be located on an unfinished stud wall, install the supplies **after** the receptor is installed.

- Position the plumbing according to the roughing-in information.
- Cap the supplies and check for leaks.
- Install a 2" (5.1 cm) drain pipe cut to extend 3/4" (1.9 cm) to 1" (2.5 cm) below the subfloor or slab. A pocket is required in a slab construction to accommodate the drain fitting.
- Provide access to make drain connections to the receptor.

	K-9925	K-9928	K-9996
<b>A</b>	48" (121.9 cm)	60" (152.4 cm)	60" (152.4 cm)
<b>B</b>	24" (61 cm)	30" (76.2 cm)	30" (76.2 cm)
<b>C</b>	36" (91.4 cm)	36" (91.4 cm)	42" (106.7 cm)
<b>D</b>	31-1/8" (79.1 cm)	31-1/8" (79.1 cm)	37-1/8" (94.3 cm)
<b>E</b>	44-1/2" (113 cm)	57" (144.8 cm)	57" (144.8 cm)

	K-9997	K-9998
<b>A</b>	42" (106.7 cm)	60" (152.4 cm)
<b>B</b>	21" (53.3 cm)	30" (76.2 cm)
<b>C</b>	42" (106.7 cm)	36" (91.4 cm)
<b>D</b>	37-1/8" (94.3 cm)	31-1/8" (79.1 cm)
<b>E</b>	39" (99.1 cm)	57" (144.8 cm)



## 2. Construct the Stud Framing

**NOTICE:** If a shower door will be installed, refer to the shower door installation instructions for any special framing considerations.

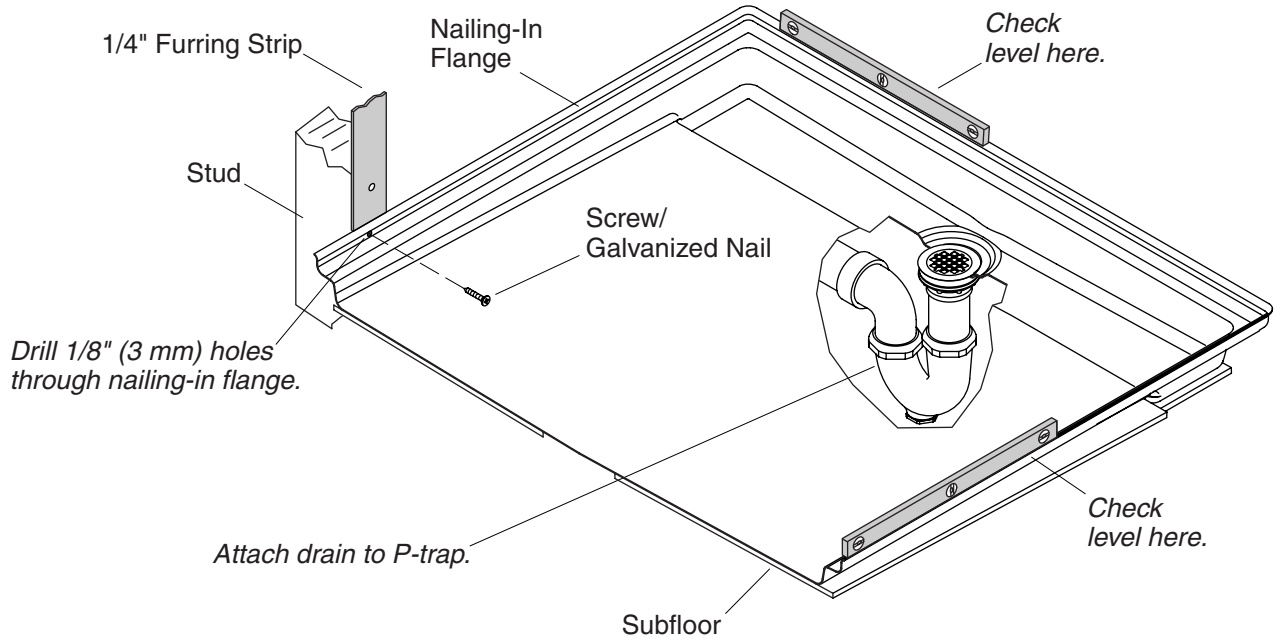
**NOTE:** When constructing the subfloor, make sure it is plumb and level with respect to the stud framing.

**NOTICE:** The stud opening tolerance is +1/4" (6 mm) and -0 (0 mm). Carefully measure your fixture before determining enclosure size. When a fire-rated wall is specified, dimensions are to the inside of the wall board. Some shimming between the stud frame and the fixture may be required. Dimensions given in the roughing-in information are crucial for proper installation. Construct the framing and plumbing accurately.

- Construct 2x4 or 2x6 stud framing according to the roughing-in information for your particular model.

**NOTE:** If necessary, leave one of the stud pocket walls loose until the shower receptor is moved into position. After the receptor has been moved into position, and it is aligned to the stud framing, make sure it is level before fastening. Refer to the "Prepare the Receptor" section for additional instructions.

- Provide double or triple stud framing around the opening of the stud pocket.
- Verify that the stud pocket framing is square and plumb.
- Verify the subfloor is level. Shim as necessary.



### 3. Prepare the Receptor



**CAUTION: Risk of product or property damage.** Do not support the shower receptor by the rim. The weight of the shower receptor should be supported by the bottom of the shower receptor.

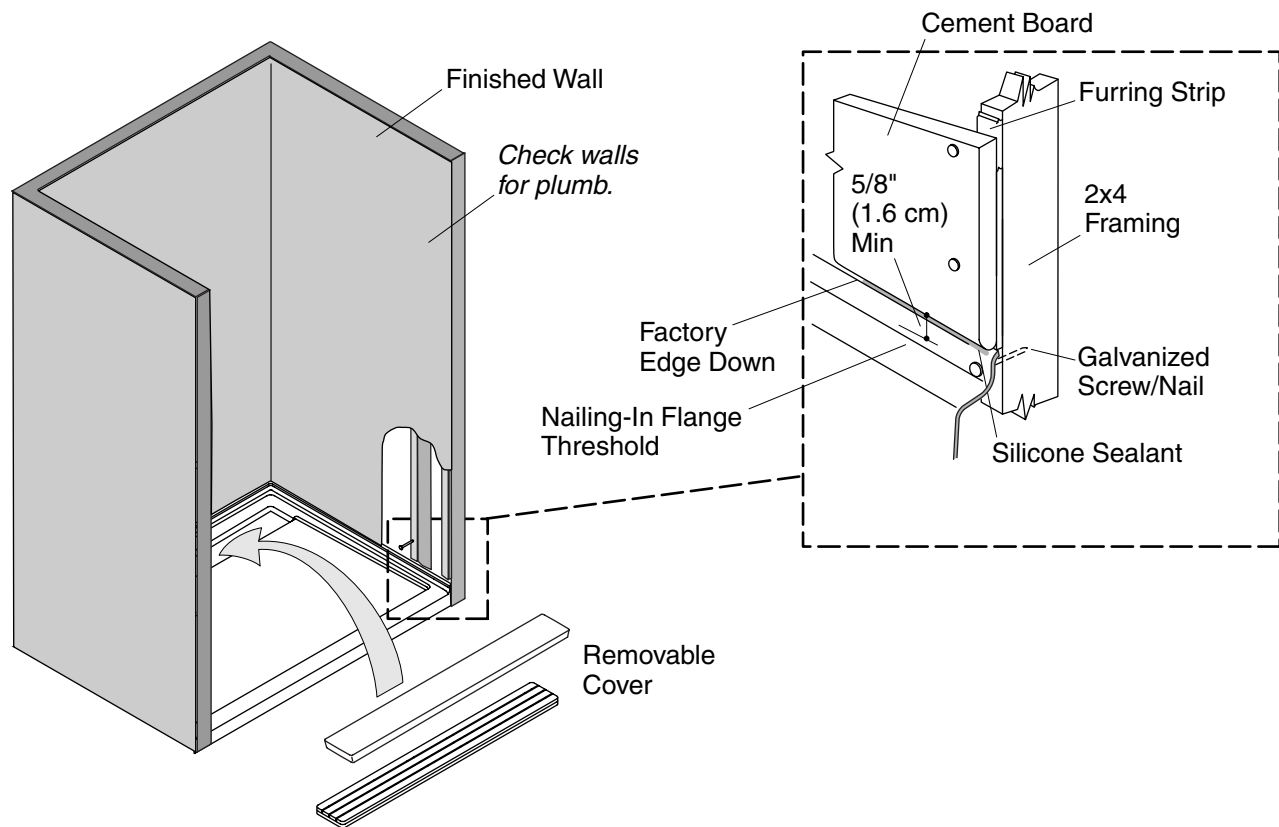


**CAUTION: Risk of product or property damage.** If a watertight seal on the drain is not obtained, water damage to the receptor bottom and the subfloor may occur.

- Install the drain to the shower receptor according to the drain manufacturer's instructions.
- Move the receptor into place. Make sure the receptor rests on the leveling pads provided. When leveling the receptor, shimming may be necessary. Make sure the receptor is level before fastening to the stud framing.
- Clean the shower receptor to reduce the risk of surface damage, then place a clean drop cloth or other similar material into the bottom of the shower receptor.

### 4. Secure the Receptor

- Drill 1/8" (3 mm) holes through the nailing-in flange at all stud locations. If needed, shim between the nailing-in flange and the stud to prevent cracking while drilling and to remove any gap between the studs and the nailing-in flange.
- Attach the drain to the P-trap according to the manufacturer's instructions. Follow all local building codes, standards, and regulations.
- Attach 1/4" furring strips to the studs around the receptor.
- Secure the nailing-in flange to the studs with screws or galvanized nails.
- Install the faucet valving. Open the water supplies and check all connections for leaks.
- Run water into the receptor and check the drain connection for leaks.



## 5. Install the Finished Wall

**IMPORTANT!** If the shower receptor is adjacent to vertical ducts or wiring, the shower receptor must be surrounded with fire-rated, water-resistant wall material.

- Install the cement board with the factory edge a minimum of 5/8" (15 mm) above the finished, nailing-in flange threshold of the shower receptor. Finish all seams using appropriate materials.
- Apply silicone sealant to the upper portion of the nailing-in flange where it will meet the water-resistant wall material.
- Ensure the cement board is sealed to the nailing-in flange.
- Mud, tape, and finish the cement board using appropriate materials.
- Seal the joints between the receptor and the finished wall with silicone sealant. RTV (Room Temperature Vulcanizing) sealant is recommended.

## 6. Complete the Installation

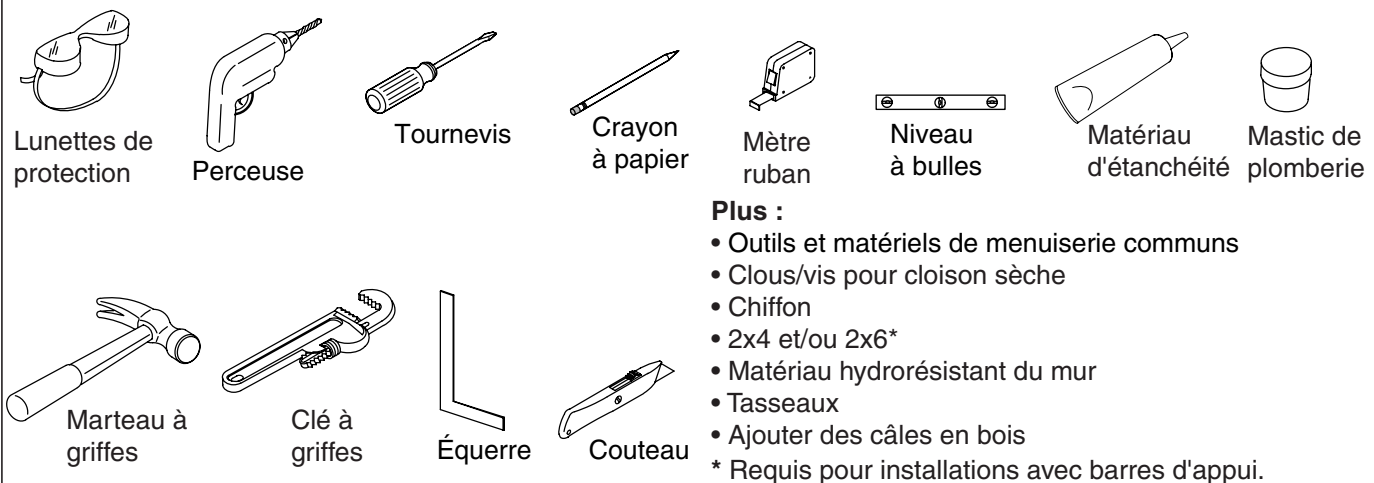
**NOTE:** Refer to the sealant and/or putty manufacturer's instructions for proper application techniques.

- Seal around the valving and outlets with silicone sealant or plumbers putty.
- Install the shower door according to the manufacturer's instructions.
- Install the finished floor.
- Apply silicone sealant along the front edge of the receptor where it meets the floor.
- Place the removable cover in the recessed area around the drain. Lightly push down on the removable cover to secure the suction cups to the receptor.

# Guide d'installation

## Receveur de douche

### Outils et matériels



### Avant de commencer

- Respecter tous les codes de plomberie et de bâtiment locaux.
- Localiser l'emplacement de la plomberie brute du drain, selon les dimensions du plan de raccordement du modèle particulier.
- Ce receveur de douche est conçu pour une installation en alcôve. Ces instructions indiquent les procédures d'installation suggérées pour une installation en alcôve. L'installation particulière pourrait nécessiter d'autres techniques de construction.
- Fournir un cadrage correctement dimensionné pour l'enveloppe de montant.
- Les receveurs de douche sont emballés dans un seul carton contenant un receveur d'une seule pièce. Ce carton passera par une porte standard quelconque. Ne pas retirer le receveur de son carton avant d'être prêt à l'installer.
- Déballez et examinez les composants pour en déceler tout dommage. Si un dommage quelconque est noté, ne pas installer le receveur. Veuillez immédiatement informer votre distributeur du problème. Après l'inspection, remettre les composants dans le carton d'emballage en attendant l'installation.
- Le receveur de douche doit être installé sur un plancher adéquatement supporté et nivelé.
- S'assurer que l'aire d'installation soit propre et exempte de tous débris. Dans le cas d'une rénovation, retirer tous les matériaux du mur fini pour exposer le montant du mur/cadrage et retirer tous les revêtements du sol pour exposer le plancher.
- Consulter toutes les instructions applicables aux accessoires et portes de douche avant de procéder à l'installation.
- L'emplacement exact des montants d'extrémité dépendra de l'épaisseur du matériau du mur fini.



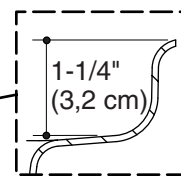
### **Avant de commencer (cont.)**

- Si l'unité sera adjacente aux conduites pour caniveau ou de tuyauteries verticales, entourer l'unité avec un matériau pour mur classé résistant au feu et hydrorésistant. Dans le cas d'un mur classé résistant au feu spécifié, les dimensions d'ouverture des montants sont vers le côté exposé du matériau du mur.
- Kohler Co. se réserve le droit d'apporter toutes modifications sur le design des produits et ceci sans préavis, tel que spécifié dans le catalogue des prix.

**K-9925** 36" (91,4 cm)  
**K-9928** 36" (91,4 cm)  
**K-9996** 42" (106,7 cm)  
**K-9997** 42" (106,7 cm)  
**K-9998** 48" (121,9 cm)

**K-9925** 30" (76,2 cm)  
**K-9928** 24" (61 cm)  
**K-9996** 24" (61 cm)  
**K-9997** 21" (53,3 cm)  
**K-9998** 30" (76,2 cm)

**K-9925** 48" (121,9 cm)  
**K-9928** 60" (152,4 cm)  
**K-9996** 60" (152,4 cm)  
**K-9997** 42" (106,7 cm)  
**K-9998** 48" (121,9 cm)



**Détail de bride**

**K-9925** 31-1/8" (79,1 cm)  
**K-9928** 31-1/8" (79,1 cm)  
**K-9996** 37-1/8" (94,3 cm)  
**K-9997** 37-1/8" (94,3 cm)  
**K-9998** 40-1/8" (101,9 cm)

**K-9925** 4-1/4" (10,8 cm)  
**K-9928** 4-3/8" (11,1 cm)  
**K-9996** 4-9/16" (11,6 cm)  
**K-9997** 4-1/4" (10,8 cm)  
**K-9998** 4-9/16" (11,6 cm)

11/16" (1,7 cm)

**K-9925** 3" (7,6 cm)  
**K-9928** 3-1/8" (7,9 cm)  
**K-9996** 3-5/16" (8,4 cm)  
**K-9997** 3" (7,6 cm)  
**K-9998** 3-5/16" (8,4 cm)

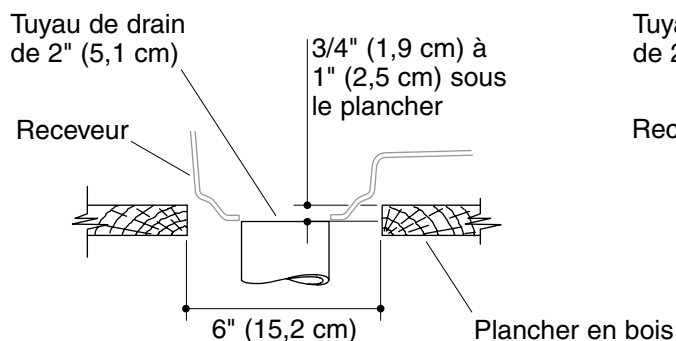
## Plan de raccordement

**AVIS :** Toutes les dimensions sont nominales. La tolérance d'ouverture du montant est de +1/4" (6 mm) et -0 (0 mm). Mesurer avec précision l'appareil sanitaire avant de déterminer la taille capacitaire. Dans le cas d'un mur côté pour sa résistance au feu, les dimensions sont celles de l'intérieur du mur. Un calage entre le cadre du montant et l'appareil sanitaire pourrait être nécessaire. Les dimensions fournies dans le plan du raccordement sont cruciales pour une bonne installation. Construire le cadre et la plomberie avec exactitude.

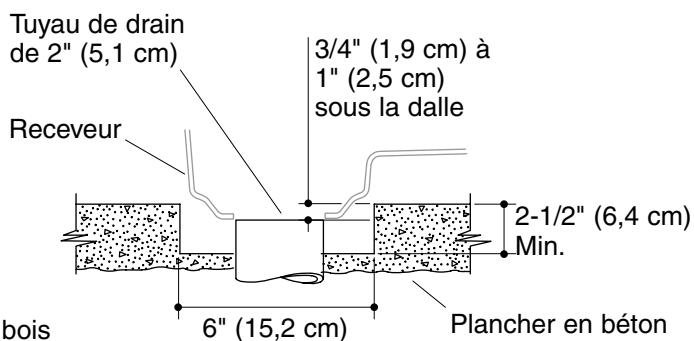
**REMARQUE :** Si un pare-feu est requis, augmenter les espaces de raccordement en fonction de l'épaisseur du matériau du pare-feu. Les dimensions d'ouverture des montants doivent être mesurées vers le côté exposé du matériau du mur .

**REMARQUE :** Si cette unité est installée sur un mur en maçonnerie, prendre des dispositions pour les connexions de la plomberie. Construire un cadre séparé à un minimum de 6" (15,2 cm) du mur en maçonnerie.

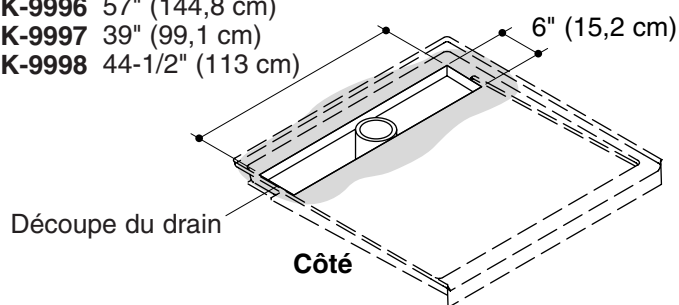
### Vue latérale Plancher en bois



### Vue latérale Plancher en béton



**K-9925** 44-1/2" (113 cm)  
**K-9928** 57" (144,8 cm)  
**K-9996** 57" (144,8 cm)  
**K-9997** 39" (99,1 cm)  
**K-9998** 44-1/2" (113 cm)



## 1. Installer la plomberie

**REMARQUE :** Suivre tous les codes locaux, standards et toutes les réglementations.

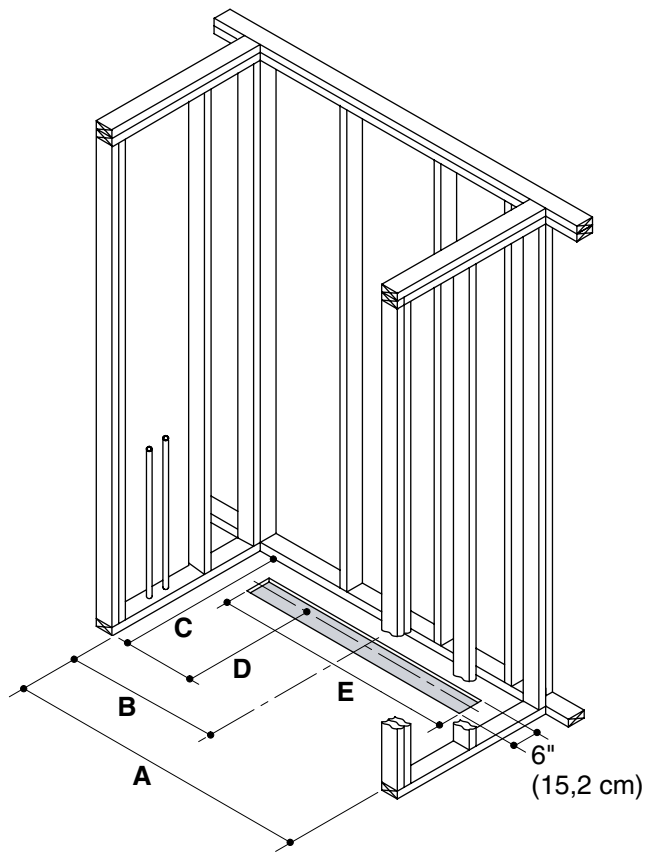
- Localiser la plomberie pour le drain selon les dimensions de raccordement du modèle correct. Se référer au raccordement fourni dans ce guide.

**REMARQUE :** Si la plomberie sera localisée sur la partie murale non finie, installer les alimentations **après** que le receveur soit installé.

- Positionner la plomberie selon l'information du plan du raccordement.
- Boucher les alimentations et vérifier s'il y a des fuites.
- Installer un tuyau de drain de 2" (5,1 cm) de manière à ce qu'il s'étende de 3/4" (1,9 cm) au dessus du plancher ou de la dalle. Il faut prévoir un logement dans la dalle de construction pour le raccord du drain.
- Fournir un accès afin d'effectuer les connexions de drain au receveur.

	K-9925	K-9928	K-9996
<b>A</b>	48" (121,9 cm)	60" (152,4 cm)	60" (152,4 cm)
<b>B</b>	24" (61 cm)	30" (76,2 cm)	30" (76,2 cm)
<b>C</b>	36" (91,4 cm)	36" (91,4 cm)	42" (106,7 cm)
<b>D</b>	31-1/8" (79,1 cm)	31-1/8" (79,1 cm)	37-1/8" (94,3 cm)
<b>E</b>	44-1/2" (113 cm)	57" (144,8 cm)	57" (144,8 cm)

	K-9997	K-9998
<b>A</b>	42" (106,7 cm)	60" (152,4 cm)
<b>B</b>	21" (53,3 cm)	30" (76,2 cm)
<b>C</b>	42" (106,7 cm)	36" (91,4 cm)
<b>D</b>	37-1/8" (94,3 cm)	31-1/8" (79,1 cm)
<b>E</b>	39" (99,1 cm)	57" (144,8 cm)



## 2. Construire le cadrage du montant

**AVIS :** Si une porte de douche sera installée, se référer aux instructions du fabricant de la porte de douche pour toutes spécifications particulières du cadrage.

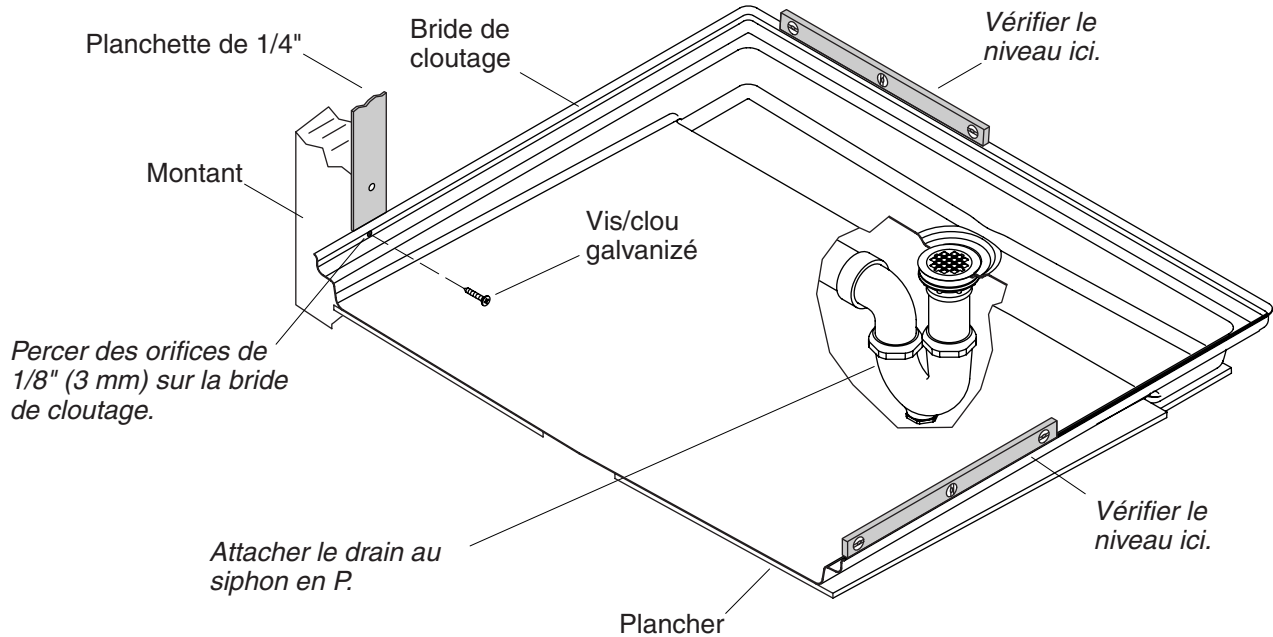
**REMARQUE :** Lors de la construction du plancher, s'assurer de sa mise à niveau par rapport au cadrage du montant.

**AVIS :** La tolérance d'ouverture du montant est de +1/4" (6 mm) et -0 (0 mm). Mesurer avec précision l'appareil sanitaire avant de déterminer la taille capacitaire. Dans le cas d'un mur côté pour sa résistance au feu, les dimensions sont celles de l'intérieur du mur. Un calage entre le cadre du montant et l'appareil sanitaire pourrait être nécessaire. Les dimensions fournies dans le plan du raccordement sont cruciales pour une bonne installation. Construire le cadre et la plomberie avec exactitude.

- Construire le cadrage du montant de 2 x 4 ou de 2 x 6 tout en suivant le plan de construction de votre modèle.

**REMARQUE :** Si nécessaire, laisser une des enveloppes du montant desserrée jusqu'à mettre le receveur de douche en place. Après avoir mis le receveur en position et qu'il soit aligné au cadrage du montant, s'assurer qu'il soit nivelé avant la fixation. Se référer à la section "Préparer le receveur" pour des instructions supplémentaires.

- Fournir des montants de cadrage double ou triple autour de l'ouverture de l'enveloppe du montant.
- Vérifier que le cadrage de l'enveloppe du montant soit d'équerre et d'aplomb.
- Vérifier que le plancher est nivelé. Caler si nécessaire.



### 3. Préparer le receveur



**ATTENTION : Risque d'endommagement du produit.** Ne pas supporter le receveur de douche par le rebord. Le poids du receveur de la douche doit être supporté pas sa base.



**ATTENTION : Risque d'endommagement du produit.** Si le joint d'étanchéité du drain n'est pas performant, des dommages causés par l'eau à la base du receveur et au plancher auront lieu.

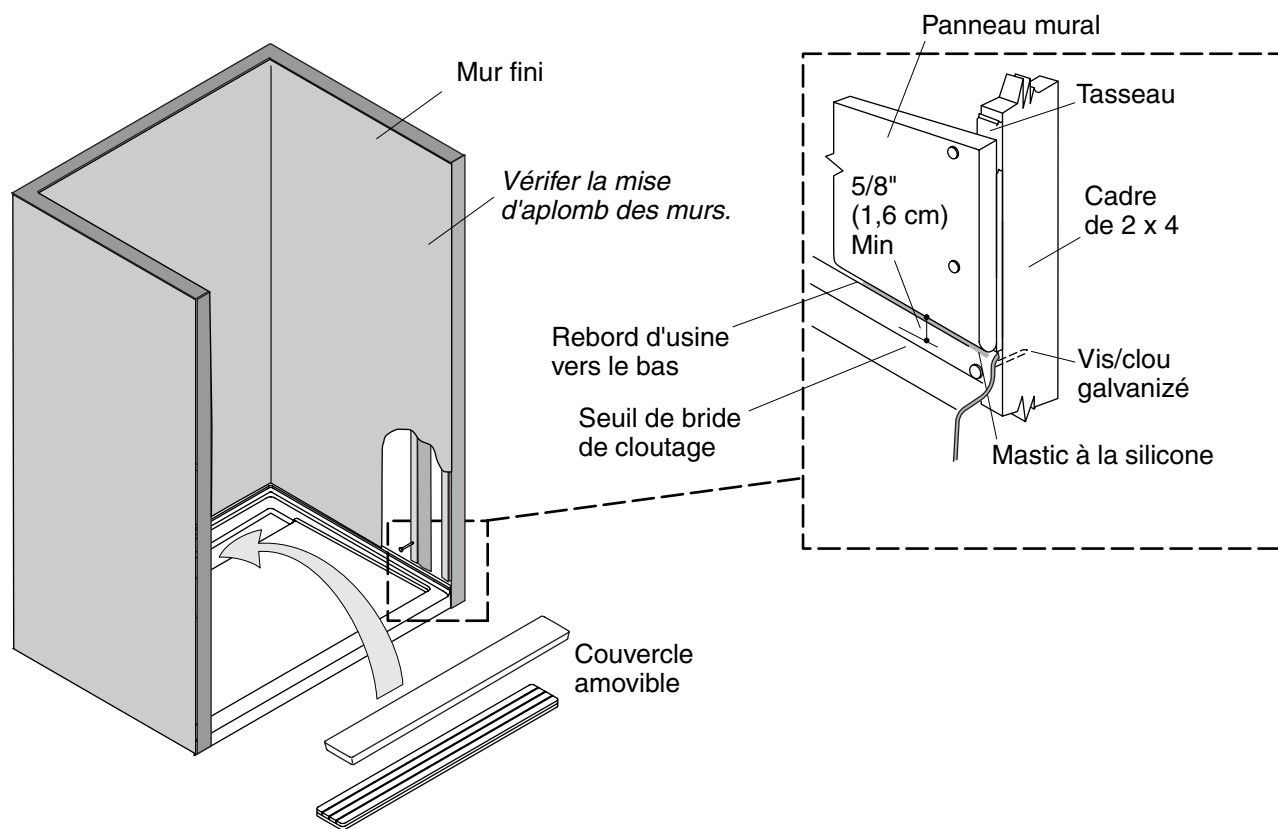
- Installer le drain au receveur de la douche et selon les instructions du fabricant.
- Mettre le receveur en place. S'assurer que le receveur repose sur les cales de mise à niveau fournies. Lors de la mise à niveau du receveur, un calage pourrait être nécessaire. S'assurer que le receveur soit nivelé avant la fixation au cadrage du montant.
- Nettoyer le receveur de douche réduit le risque d'endommagement de la surface, puis placer une bâche propre ou matériau similaire au fond du receveur de douche.

### 4. Sécuriser le receveur

- Percer des trous de 1/8" (3 mm) à travers de la bride de cloutage aux emplacements du montant. Si besoin, caler entre la bride de cloutage et le montant pour éviter le craquèlement en forant et pour éliminer tout espace entre les montants et la bride de cloutage.
- Attacher le drain au siphon en P selon les instructions du fabricant. Suivre tous les codes de construction locaux, standards et toutes les réglementations.
- Attacher des planchettes de 1/4" (3 mm) d'épaisseur aux montants autour du receveur.
- Sécuriser la bride de cloutage aux montants, à l'aide de vis ou de clous galvanisés.
- Installer la vanne de robinet. Ouvrir les alimentations d'eau et vérifier s'il y a des fuites dans les connexions.

### **Sécuriser le receveur (cont.)**

- Faire couler l'eau dans le receveur et vérifier s'il y a des fuites dans la connexion du drain.



## 5. Installer le mur fini

**IMPORTANT !** Si le receveur de douche est adjacent aux conduites ou au câblage, il doit être entouré avec un matériau pour mur classé résistant au feu et hydrorésistant.

- Installer la plaque de ciment avec le rebord d'usine à un maximum de 5/8" (15 mm) au-dessus de la surface finie, seuil de la bride de cloutage du receveur de douche. Finir tous les joints avec des matériaux appropriés.
- Appliquer du mastic d'étanchéité à la silicone sur la partie supérieure de la bride de cloutage, à la rencontre du matériau du mur hydrorésistant.
- Assurer que la plaque de ciment soit scellée à la bride de cloutage.
- Étanchéfier, coller et finir la plaque de ciment avec des matériaux appropriés.
- Sceller les joints entre le receveur du receveur et le mur fini à l'aide de mastic à la silicone. La silicone RTV (Vulcanisation à température ambiante) d'étanchéité est conseillé.

## 6. Compléter l'installation

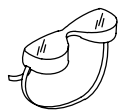
**REMARQUE :** Se référer aux instructions du fabricant du mastic pour de bonnes techniques d'application.

- Sceller autour des valves et des sorties avec de la silicone ou du mastic de plombier.
- Installer la porte de douche conformément aux instructions du fabricant.
- Installer le sol fini.
- Appliquer du mastic à la silicone le long du rebord avant du receveur à la rencontre du sol.
- Placer le couvercle amovible dans l'espace encastré autour du drain. Pousser légèrement sur le couvercle amovible afin de sécuriser les ventouses au receveur.

# Guía de instalación

## Receptor de ducha

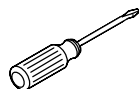
### Herramientas y materiales



Lentes de seguridad



Taladro



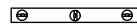
Destornillador



Lápiz



Cinta para medir



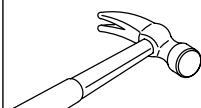
Nivel



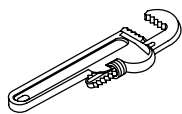
Sellador de silicona



Masilla de plomería



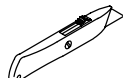
Martillo de uña



Llave para tubo



Escuadra



Cuchillo

#### Más:

- Herramientas y materiales comunes para carpintería
- Clavos/tornillos galvanizados
- Lona para el piso
- Listones de 2x4 y/o 2x6\*
- Material de pared resistente al agua
- Listones de enrasar
- Cuñas de madera

\* Se requieren para instalaciones con agarraderas.

### Antes de comenzar

- Cumpla con todos los códigos locales de plomería y construcción.
- Coloque las tuberías para el desagüe conforme al diagrama de instalación de su modelo en particular.
- Este receptor de ducha está diseñado para instalación encajonada entre tres paredes. Estas instrucciones muestran los procedimientos de instalación recomendados para una instalación encajonada entre tres paredes. Su instalación particular puede requerir otras técnicas de construcción.
- Provea postes de madera de la dimensión correcta para el encajonado de postes de madera.
- Su receptor de ducha viene embalado en una sola caja que contiene un receptor de ducha de una pieza. Esta caja cabe a través de cualquier puerta de tamaño estándar. No saque el receptor de la caja hasta que vaya a instalarlo.
- Desembale y revise que los componentes no estén dañados. Si observa daños, no instale el receptor. Informe inmediatamente a su distribuidor del problema específico. Después de revisar, vuelva a colocar los componentes en la caja de cartón hasta el momento de la instalación.
- El receptor de ducha se debe instalar en un subpiso a nivel y con soporte adecuado.
- Verifique que el área de instalación esté limpia y no tenga partículas. En caso de estar remodelando, retire todo el material de acabado de la pared para dejar expuesta la estructura de madera/postes de madera y retire todo el revestimiento del piso para dejar expuesto el subpiso.
- Consulte las instrucciones correspondientes a los accesorios y puertas de ducha, antes de instalar.
- La ubicación exacta de los postes de los extremos depende del espesor del material de acabado de la pared.



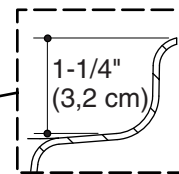
**Antes de comenzar (cont.)**

- Si la unidad quedará adyacente a conductos verticales o cableado, rodee la unidad con un material de pared resistente al fuego y al agua. Cuando se especifique que el material de la pared sea resistente al fuego, las dimensiones de la abertura entre postes son hacia el lado expuesto del material de la pared.
- Kohler Co. se reserva el derecho de modificar el diseño de los productos sin previo aviso, tal como se especifica en la lista de precios.

**K-9925** 36" (91,4 cm)  
**K-9928** 36" (91,4 cm)  
**K-9996** 42" (106,7 cm)  
**K-9997** 42" (106,7 cm)  
**K-9998** 48" (121,9 cm)

**K-9925** 30" (76,2 cm)  
**K-9928** 24" (61 cm)  
**K-9996** 24" (61 cm)  
**K-9997** 21" (53,3 cm)  
**K-9998** 30" (76,2 cm)

**K-9925** 48" (121,9 cm)  
**K-9928** 60" (152,4 cm)  
**K-9996** 60" (152,4 cm)  
**K-9997** 42" (106,7 cm)  
**K-9998** 48" (121,9 cm)



**Detalle del reborde**

**K-9925** 31-1/8" (79,1 cm)  
**K-9928** 31-1/8" (79,1 cm)  
**K-9996** 37-1/8" (94,3 cm)  
**K-9997** 37-1/8" (94,3 cm)  
**K-9998** 40-1/8" (101,9 cm)

**K-9925** 4-1/4" (10,8 cm)  
**K-9928** 4-3/8" (11,1 cm)  
**K-9996** 4-9/16" (11,6 cm)  
**K-9997** 4-1/4" (10,8 cm)  
**K-9998** 4-9/16" (11,6 cm)

11/16" (1,7 cm)

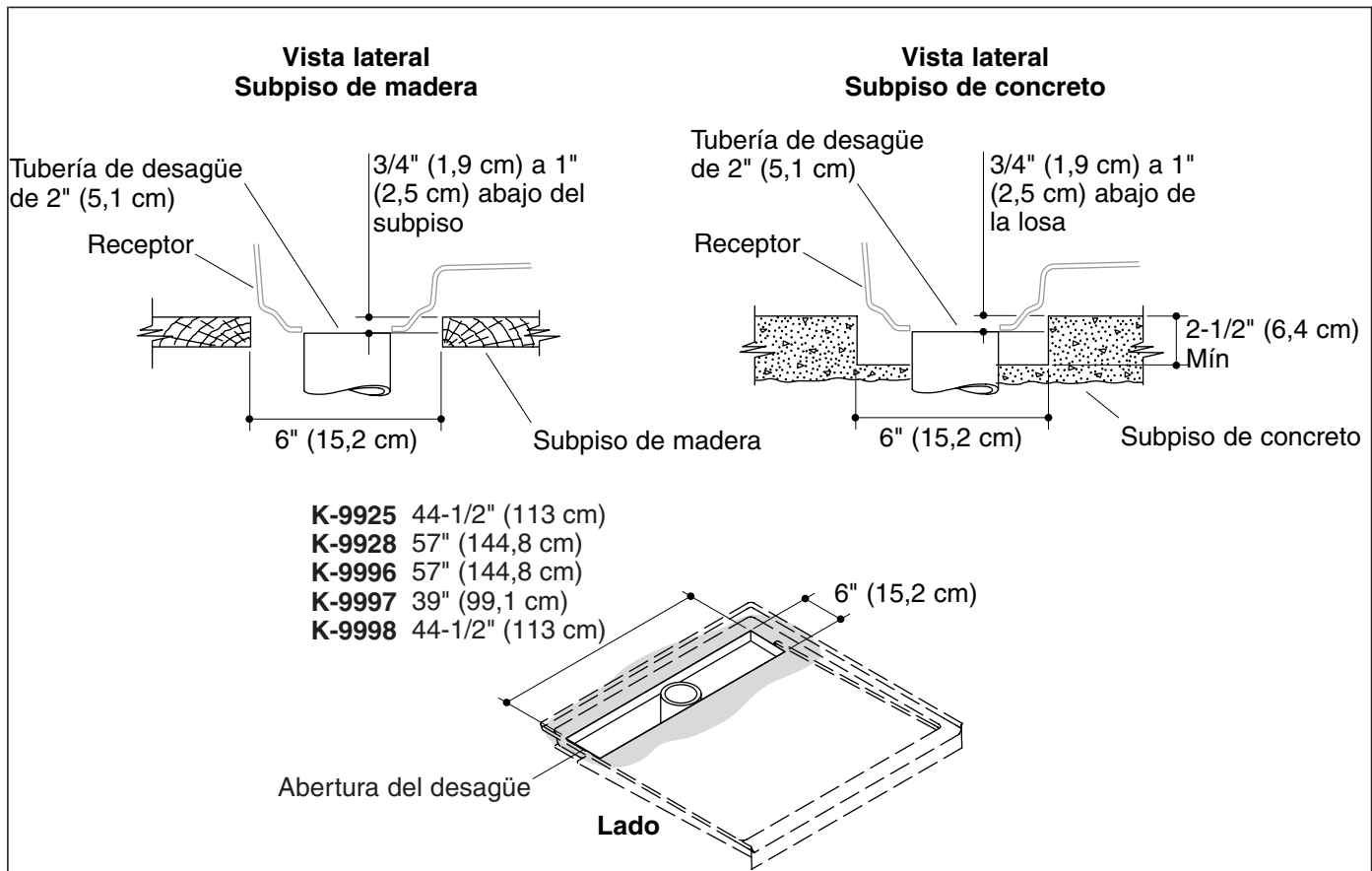
**K-9925** 3" (7,6 cm)  
**K-9928** 3-1/8" (7,9 cm)  
**K-9996** 3-5/16" (8,4 cm)  
**K-9997** 3" (7,6 cm)  
**K-9998** 3-5/16" (8,4 cm)

## Diagrama de instalación

**AVISO:** Todas las dimensiones son nominales. La tolerancia de abertura entre los postes de madera es +1/4" (6 mm) y -0 (0 mm). Mida con cuidado el producto antes de determinar las dimensiones del lugar de instalación. Cuando se especifique que la pared sea resistente al fuego, las dimensiones son al interior del panel de yeso de la pared. Quizás sea necesario colocar cuñas entre la estructura de postes de madera y la unidad. Las dimensiones proporcionadas en el diagrama de instalación son cruciales para una correcta instalación. Construya la estructura y coloque las tuberías con precisión.

**NOTA:** Si es necesario una pared resistente al fuego, aumente las dimensiones del diagrama de instalación de acuerdo con el espesor del material resistente al fuego. Las dimensiones de abertura entre los postes se deben medir por el lado expuesto del material de la pared.

**NOTA:** Si la unidad se va a instalar contra una pared de mampostería, haga las provisiones necesarias para las conexiones de plomería. Construya una pared de postes por separado a por lo menos 6" (15,2 cm) de la pared de mampostería.



## 1. Instale la plomería

**NOTA:** Cumpla con todos los códigos locales, normas y leyes.

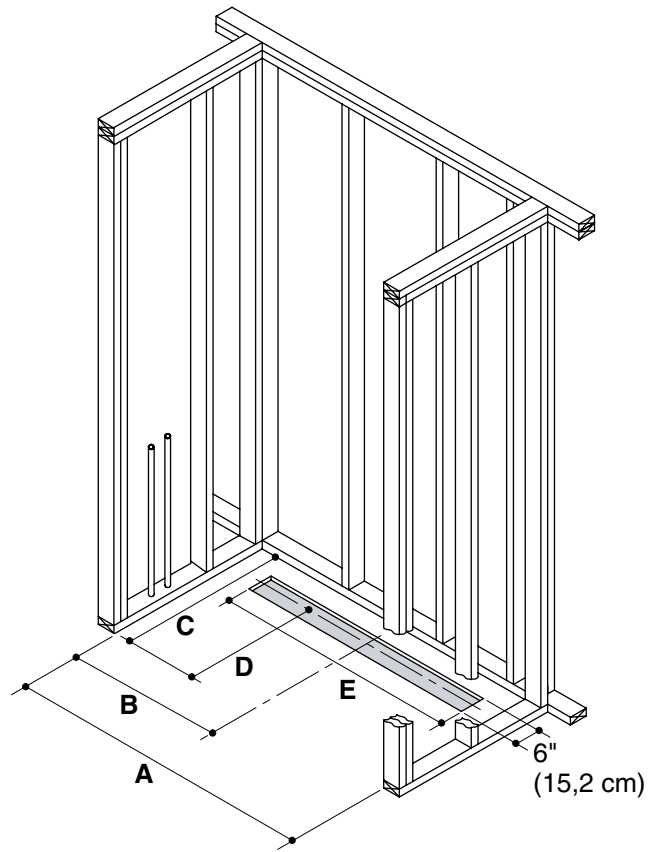
- Sitúe las tuberías para el desagüe según las dimensiones de instalación del modelo correcto. Consulte el diagrama de instalación provisto con esta guía.

**NOTA:** Si las tuberías se van a instalar en una pared de postes no acabada, instale los suministros **después** de instalar el receptor.

- Coloque las tuberías según el diagrama de instalación.
- Tape los suministros y verifique que no haya fugas.
- Instale una tubería de desagüe de 2" (5,1 cm), que sobresalga 3/4" (1,9 cm) a 1" (2,5 cm) debajo del subpiso o losa. En las instalaciones sobre losa, se requiere hacer un encajonado de postes de madera para poder alojar las conexiones de desagüe.
- Proporcione acceso para realizar las conexiones del desagüe en el receptor.

	K-9925	K-9928	K-9996
A	48" (121,9 cm)	60" (152,4 cm)	60" (152,4 cm)
B	24" (61 cm)	30" (76,2 cm)	30" (76,2 cm)
C	36" (91,4 cm)	36" (91,4 cm)	42" (106,7 cm)
D	31-1/8" (79,1 cm)	31-1/8" (79,1 cm)	37-1/8" (94,3 cm)
E	44-1/2" (113 cm)	57" (144,8 cm)	57" (144,8 cm)

	K-9997	K-9998
A	42" (106,7 cm)	60" (152,4 cm)
B	21" (53,3 cm)	30" (76,2 cm)
C	42" (106,7 cm)	36" (91,4 cm)
D	37-1/8" (94,3 cm)	31-1/8" (79,1 cm)
E	39" (99,1 cm)	57" (144,8 cm)



## 2. Construya la estructura de postes de madera

**AVISO:** Si va a instalar una puerta de ducha, consulte las instrucciones de instalación de la misma para cualquier consideración especial de la estructura.

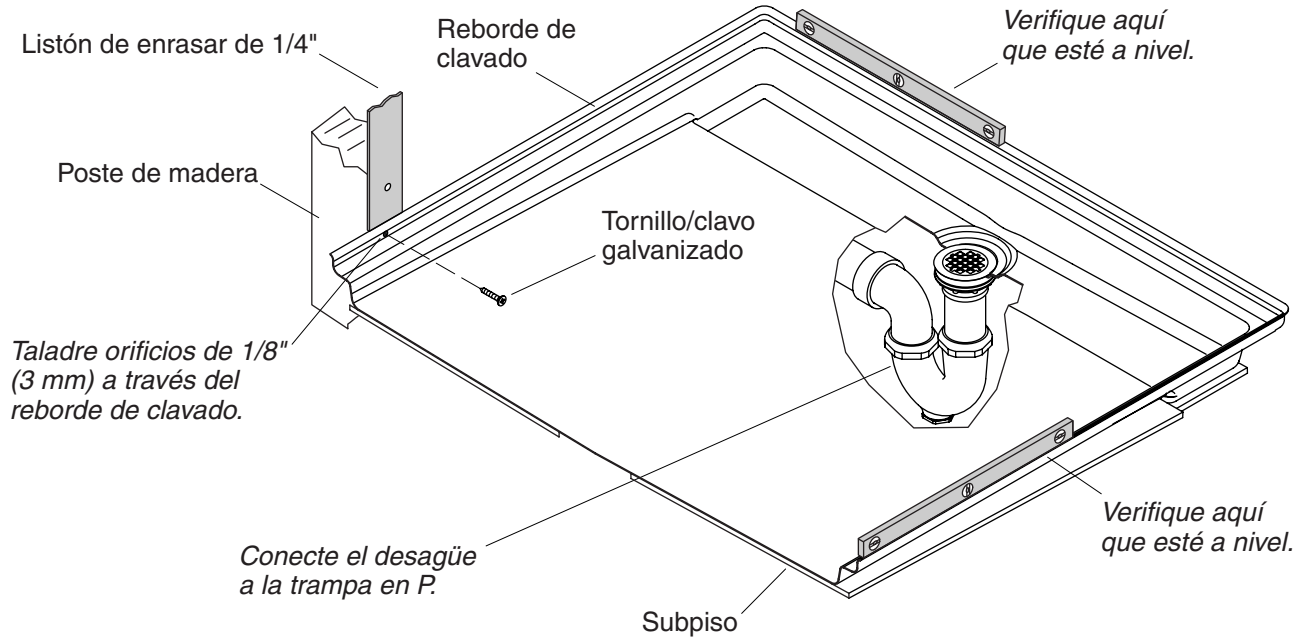
**NOTA:** Al construir el subpiso, asegúrese que esté a plomo y a nivel con respecto a los postes de madera de la estructura.

**AVISO:** La tolerancia de abertura entre los postes de madera es +1/4" (6 mm) y -0 (0 mm). Mida con cuidado el producto antes de determinar las dimensiones del lugar de instalación. Cuando se especifique que la pared sea resistente al fuego, las dimensiones son al interior del panel de yeso de la pared. Quizás sea necesario colocar cuñas entre la estructura de postes de madera y la unidad. Las dimensiones proporcionadas en el diagrama de instalación son cruciales para una correcta instalación. Construya la estructura y coloque las tuberías con precisión.

- Construya una estructura de postes de 2x4 o de 2x6 conforme al diagrama de instalación de su modelo en particular.

**NOTA:** Si es necesario, no asegure una de las paredes del encajonado hasta que coloque el receptor de ducha a su lugar. Después de colocar el receptor en su lugar, y de alinearlos con la estructura de postes de madera, asegúrese de que esté a nivel antes de fijarlo. Consulte la sección "Prepare el receptor" para obtener instrucciones adicionales.

- Provea postes dobles o triples alrededor de la abertura del encajonado de postes de madera.
- Verifique que el encajonado de postes de madera esté a escuadra y a plomo.
- Verifique que el subpiso esté a nivel. Utilice cuñas según sea necesario.



### 3. Prepare el receptor



**PRECAUCIÓN: Riesgo de daños al producto o a la propiedad.** No apoye el receptor de la ducha por los bordes. El peso del receptor de ducha debe estar soportado en la parte inferior del receptor de ducha.



**PRECAUCIÓN: Riesgo de daños al producto o a la propiedad.** Si no se obtiene un sello impermeable en el desagüe, se pueden producir daños de agua en la parte inferior del receptor y en el subpiso.

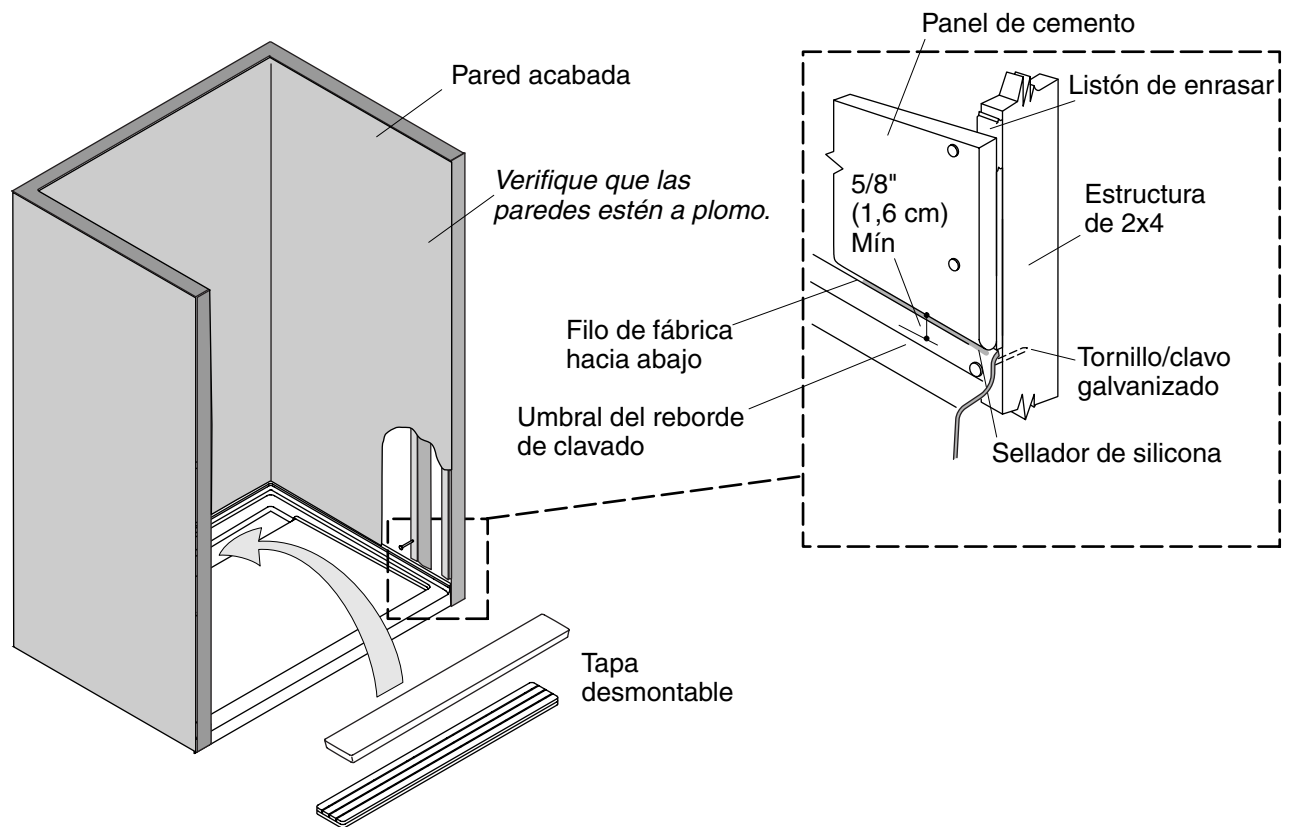
- Instale el desagüe en el receptor de la ducha según las instrucciones del fabricante del desagüe.
- Coloque el receptor en su lugar. Asegúrese de que el receptor descansa en los empaques niveladores provistos. Al nivelar el receptor, puede ser necesario utilizar cuñas. Asegúrese de que el receptor esté a nivel antes de fijarlo a la estructura de postes de madera.
- Limpie el receptor de ducha para reducir el riesgo de daños a la superficie, luego coloque una lona o un material similar para proteger el fondo del receptor de ducha.

### 4. Fije el receptor

- Taladre orificios de 1/8" (3 mm) a través del reborde de clavado en todos los postes de madera. Si es necesario, utilice cuñas entre el reborde de clavado y el poste para evitar fisuras al taladrar y para eliminar la separación entre los postes y el reborde de clavado.
- Conecte el desagüe a la trampa en P según las instrucciones del fabricante. Cumpla con todos los códigos de construcción locales, normas y leyes.
- Fije listones de enrasar de 1/4" a los postes alrededor del receptor.
- Fije el reborde de clavado a los postes de madera con tornillos o clavos galvanizados.

**Fije el receptor (cont.)**

- Instale las válvulas de la grifería. Abra los suministros de agua y verifique que no haya fugas.
- Deje correr el agua en el receptor y verifique que no haya fugas en la conexión del desagüe.



## 5. Instale la pared acabada

**¡IMPORTANTE!** Si el receptor de ducha está adyacente a conductos verticales o cables, el receptor de ducha debe estar rodeado de un material de pared resistente al fuego y al agua.

- Instale el panel de cemento con el filo de fábrica a 5/8" (15 mm) mínimo arriba del umbral del reborde de clavado del receptor de ducha. Termine todas las uniones utilizando los materiales adecuados.
- Aplique sellador de silicona en la parte superior del reborde de clavado donde se junta con el material de pared resistente al agua.
- Asegúrese de que el panel de cemento quede sellado al reborde de clavado.
- Utilice cinta y yeso, y termine el panel de cemento utilizando los materiales adecuados.
- Selle las juntas entre el receptor y la pared acabada utilizando sellador de silicona. Se recomienda utilizar sellador RTV (Vulcanizado a temperatura ambiente).

## 6. Termine la instalación

**NOTA:** Consulte las instrucciones del fabricante del sellador y/o masilla para obtener las técnicas correctas de aplicación.

- Selle alrededor de las válvulas y de las salidas con sellador de silicona o masilla de plomería.
- Instale la puerta de la ducha según las instrucciones del fabricante.
- Instale el piso acabado.
- Aplique sellador de silicona a lo largo del filo frontal del receptor donde se une con el piso.
- Coloque la tapa desmontable en el área empotrada alrededor del desagüe. Empuje levemente hacia abajo la tapa desmontable para fijar las ventosas al receptor.

USA: 1-800-4-KOHLER  
Canada: 1-800-964-5590  
México: 001-877-680-1310

[kohler.com](http://kohler.com)

THE BOLD LOOK  
OF **KOHLER**®

©2008 Kohler Co.

1087934-2-A