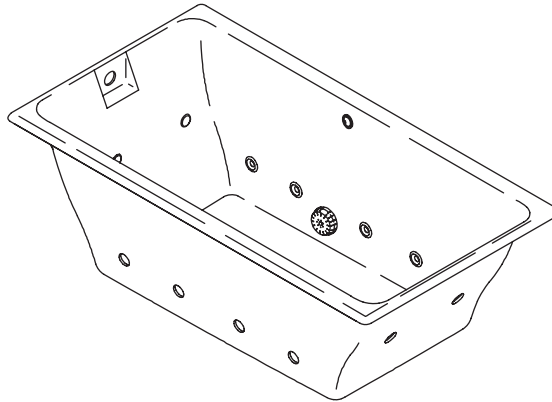


Roughing-In Guide

Bath Whirlpool

K-856-CT

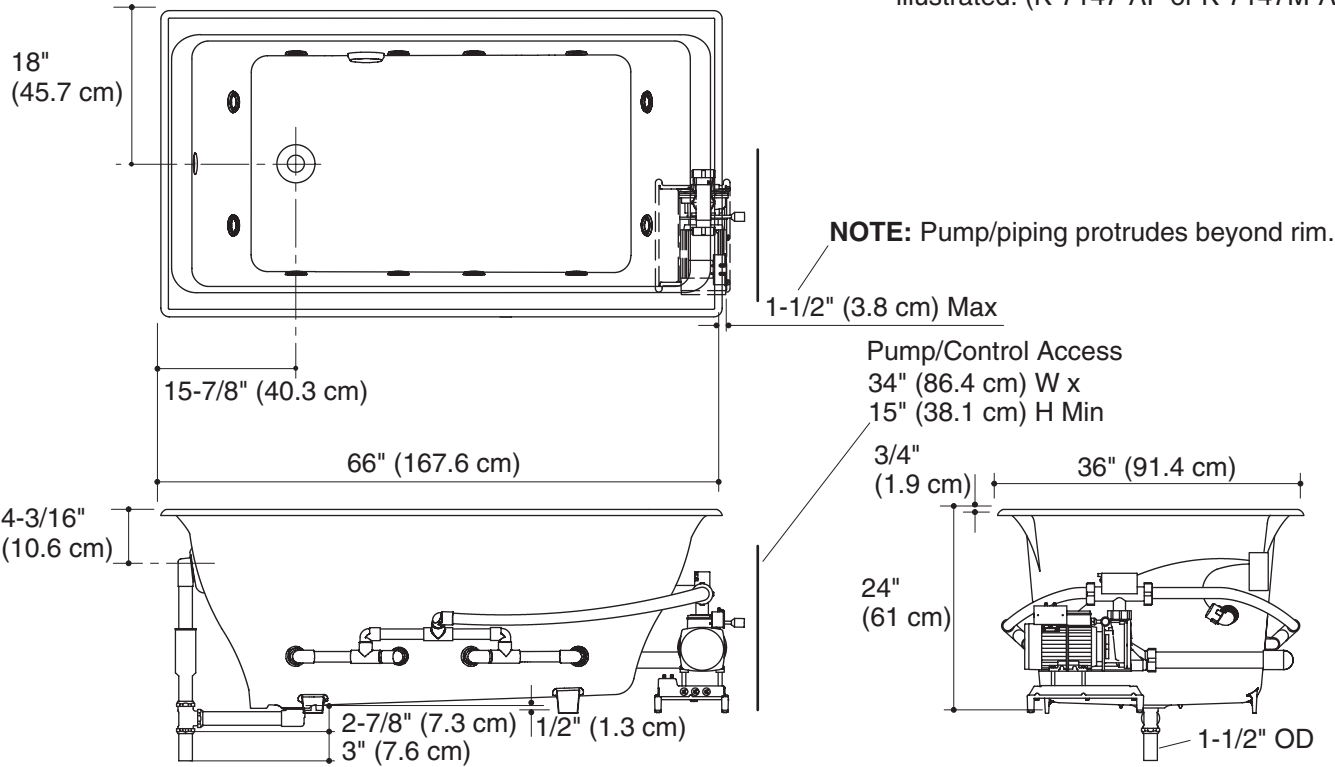


M product numbers are for Mexico (i.e. K-12345**M**)
Los números de productos seguidos de **M** corresponden a México (Ej.
K-12345**M**)
Français, page 3
Español, página 4

USA: 1-800-4-KOHLER
Canada: 1-800-964-5590
México: 001-877-680-1310
kohler.com

THE BOLD LOOK
OF **KOHLER**®

No change in measurements with drain illustrated. (K-7147-AF or K-7147M-AF)



Product Information

Applicable product:			
Bath whirlpool with relax package	K-856-CT		
Fixture*:			
Bathing well:			
Basin area bottom	45" (114.3 cm) x 25" (63.5 cm)		
Basin area top	58" (147.3 cm) x 29" (73.3 cm)		
Weight	510 lbs (231.3 kg)		
To overflow:			
Water depth	19-1/2" (49.5 cm)		
Capacity	105 gal (397.5 L)		
* Approximate measurements for comparison only.			
Included component:			
Cut-out template for undermount installation	K-587		
	kW	V	A
Pump		240	11
Heater	1.5	240	11

Required Electrical Service

Dedicated circuit required, protected with a Class A Ground-Fault Circuit-Interrupter (GFCI) or Residual Current Device (RCD):	
Pump/control	220-240 V, 20 A, 50/60 Hz
Locate the outlet behind the whirlpool and within 24" (61 cm) of the pump.	

Notes

NOTE: Pump protrusion beyond rim.

Install this product according to the installation guide.

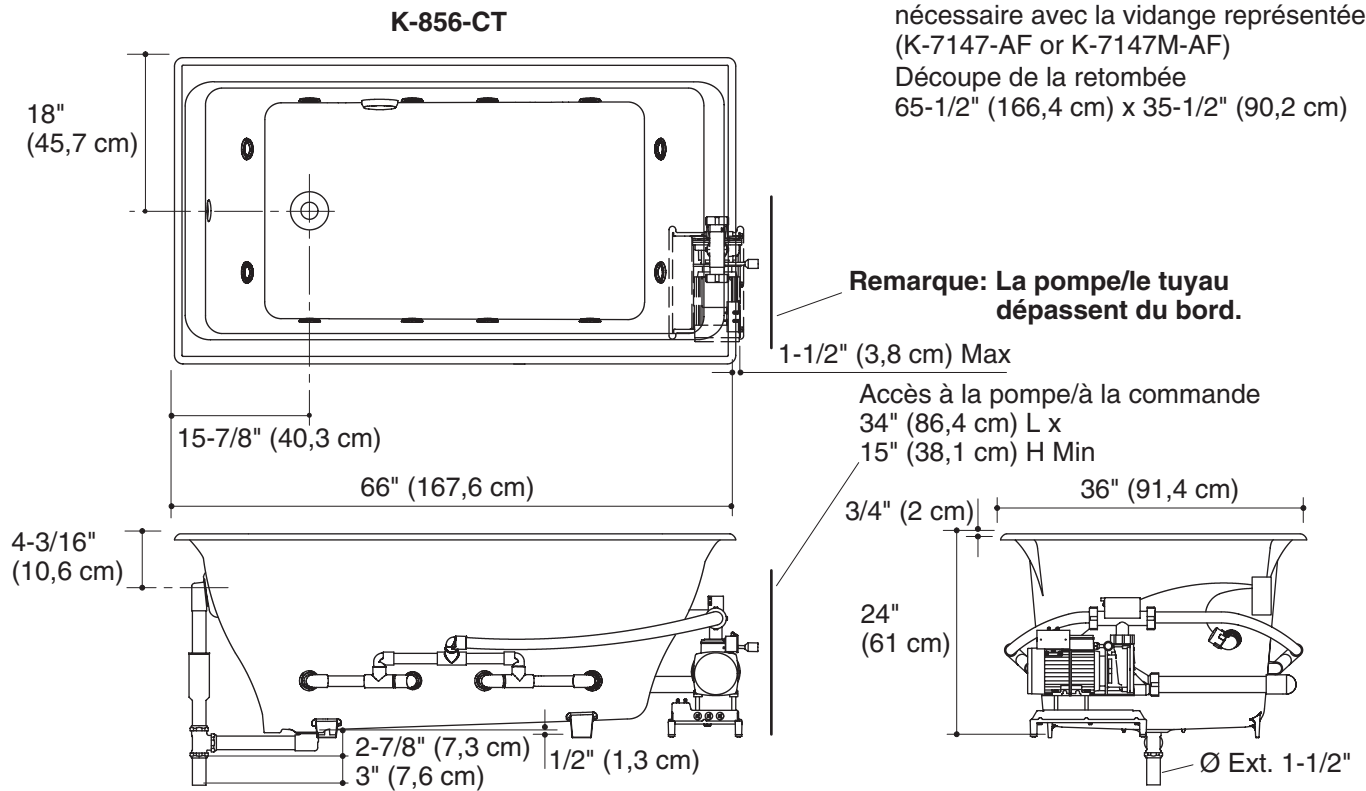
Floor support under whirlpool must provide for a minimum of 86 lbs/square foot (417.6 kg/square meter) loading.

Hot water supply should be 70% of capacity or greater. Installations will vary.

Fixture conforms to ASME Standard A112.19.1M. All dimensions are nominal.

Guide de raccordement

Baignoire à hydromassage



Information sur le produit

Produit applicable:	
Baignoire à hydromassage avec système de relaxation	K-856-CT

Appareil sanitaire*:	
Bassin de baignoire:	
Base du bassin	45" (114,3 cm) x 25" (63,5 cm)
Dessus du bassin	58" (147,3 cm) x 29" (73,3 cm)
Poids	510 lbs (231,3 kg)
Au trop-plein:	
Profondeur d'eau	19-1/2" (49,5 cm)
Capacité	105 gal (397,5 L)
* Mesures approximatives pour comparaison uniquement.	

Composant inclus:	
Gabarit de découpe pour installation par dessous	K-587

	kW	V	A
Pompe		240	11
Chauffe-eau	1.5	240	11

Branchement électrique requis

Circuit dédié requis, protégé par un Disjoncteur Différentiel de Classe A (GFCI) ou un appareil de courant résiduel (RCD):
--

Pompe/contrôle	220-240 V. 20 A. 50/60 Hz
Localiser la prise derrière la baignoire à hydromassage et dans les 24" (61 cm) de la pompe.	

Remarques

REMARQUE : Pompe dépassant au delà du rebord.

Installer ce produit selon le guide d'installation.

Le support du sol sous la baignoire à hydromassage doit pouvoir soutenir une charge minimale de 86 lbs/pied carré (417,6 kg/mètre carré).

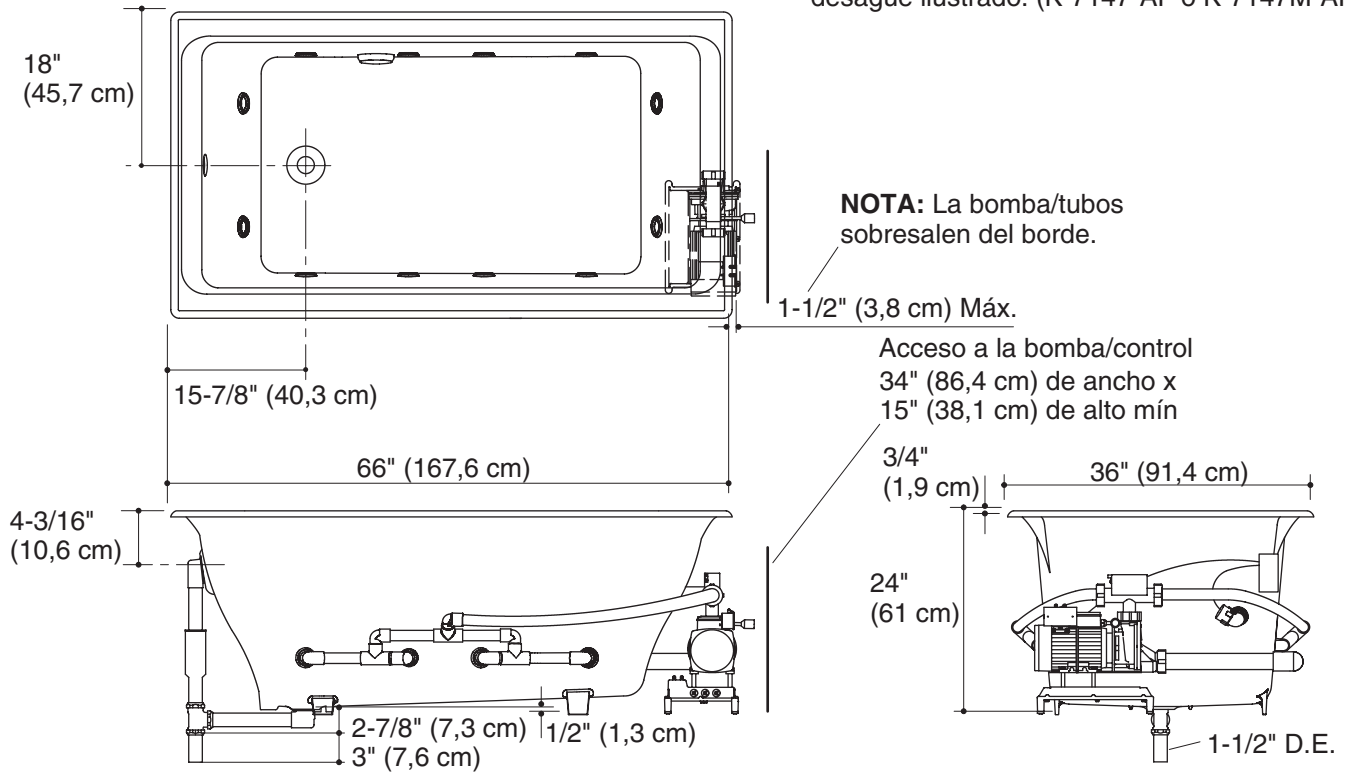
L'alimentation d'eau chaude doit être d'une capacité de 70% ou plus. Les installations varieront.

L'appareil sanitaire est conforme à la norme Standard ASME A112.19.1M. Toutes les dimensions sont nominales.

Diagrama de instalación

Bañera de hidromasaje

No es necesario cambiar las medidas con el desagüe ilustrado. (K-7147-AF o K-7147M-AF)



Información sobre el producto

Producto correspondiente:			
Bañera de hidromasaje con sistema de relajación	K-856-CT		
Producto*:			
Área de la bañera:			
Área del fondo	45" (114,3 cm) x 25" (63,5 cm)		
Área de arriba	58" (147,3 cm) x 29" (73,3 cm)		
Peso	510 lbs (231,3 kg)		
Al rebosadero:			
Profundidad del agua	19-1/2" (49,5 cm)		
Capacidad	105 gal (397,5 L)		
* Dimensiones aproximadas sólo para fines de comparación.			
Componente incluido:			
Plantilla de corte para instalación bajo cubierta	K-587		
Bomba	kW	V	A
Calentador	1,5	240	11

Requisitos eléctricos

Requiere un circuito dedicado, protegido con un interruptor de circuito con pérdida a tierra (GFCI) de Clase A o dispositivo de corriente residual (RCD):	
Bomba/control	220-240 V, 20 A, 50/60 Hz
Coloque el tomacorriente detrás de la bañera de hidromasaje y a menos de 24" (61 cm) de la bomba.	

Notas

NOTA: La bomba sobresale del borde.

Instale este producto conforme a la guía de instalación.

El soporte del piso debajo de la bañera de hidromasaje debe poder sostener una carga mínima de 86 libras/pie cuadrado (417,6 kg/metro cuadrado).

El suministro de agua caliente debe llegar al 70% de la capacidad o más. Varía según la instalación.

El producto cumple con la norma A112.19.1M de ASME. Todas las dimensiones son nominales.