

# Installation Guide

## Single-Control Bath and Shower Trim

K-T16225, K-T16233, K-T16234,  
K-T16235, K-16246

**M** product numbers are for Mexico (i.e. K-12345**M**)  
Los números de productos seguidos de  
**M** corresponden a México (Ej.  
K-12345**M**)  
Français, page "Français-1"  
Español, página "Español-1"

THE BOLD LOOK  
OF **KOHLER**®

1059598-2-C

# IMPORTANT INSTRUCTIONS



**WARNING: Risk of scalding or other severe injury.**

- Before completing installation, the installer must set the maximum water temperature setting of this valve to minimize the risks associated with scalding hazards according to ASTM F 444.
- Do not install a shut-off device on either outlet of this valve. The installation of any such device may create a cross-flow condition at the valve and affect the water temperature.
- Factors that change the temperature of the water supplied to the valve, such as seasonal water temperature changes, and water heater replacement or servicing, will change the maximum water temperature supplied by the valve and may create a scalding hazard. The pressure-balanced valve **will not** compensate for changes in the water supply temperature; adjust the maximum water temperature setting of this pressure-balanced valve when such changes occur.
- Pressure-balanced valves may not provide protection against scalding if there is a failure of other temperature-limiting devices elsewhere in the plumbing system.

**NOTICE:** Only apply silicone based lubricants to these valves. Do not use petroleum based lubricants. Petroleum based lubricants will harm the O-rings, seals, and plastic components.

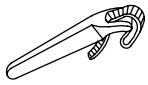
**The installer is responsible for installing the valve and adjusting the maximum water temperature of this pressure-balanced valve according to instructions.**

**This valve meets or exceeds ANSI A112.18.1 and ASSE 1016.**

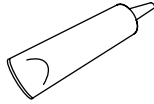
If you do not understand any of the installation or temperature adjustment instructions in this document, in the United States please contact our Customer Service Department at **1-800-4-KOHLER**. Outside the U.S., please contact your distributor.

**IMPORTANT NOTICE TO INSTALLERS!** Please fill in the blanks in the information box in the Homeowners Guide and on the valve label. Retain the Homeowners Guide for future reference.

## Tools and Materials



Strap  
Wrench



Silicone  
Sealant



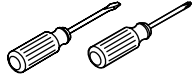
Thread  
Sealant



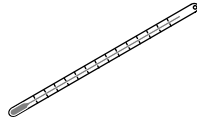
Plumbers  
Putty



Hex  
Wrench



Assorted  
Screwdrivers



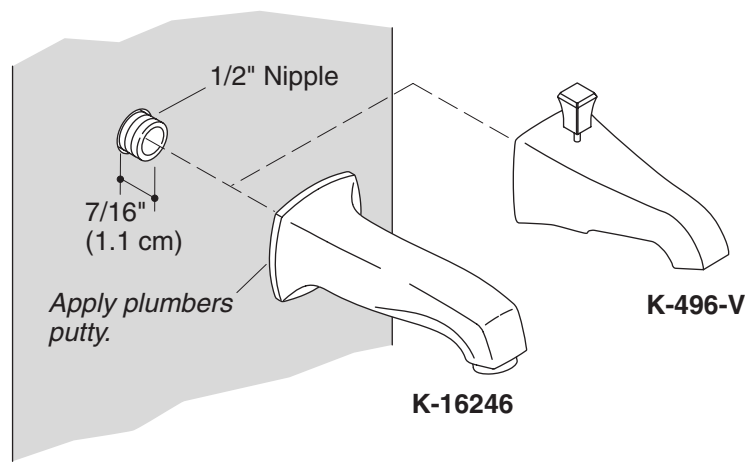
Thermometer

**Plus:**

- 1/2" NPT Pipe Nipple

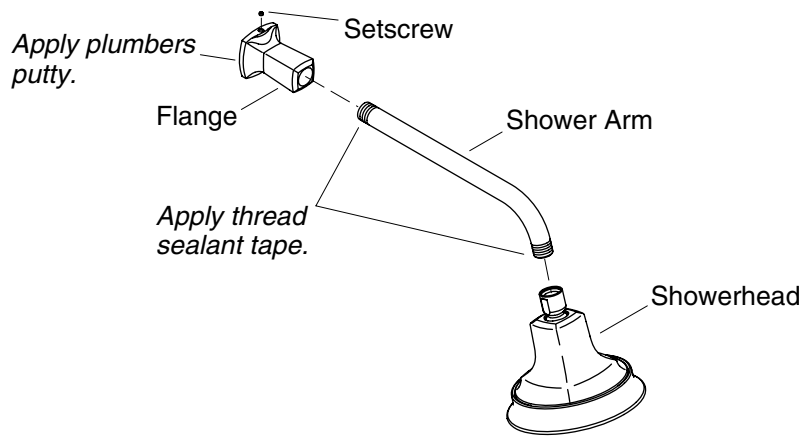
## Before You Begin

- Observe all local plumbing and building codes.
- The finished wall or bath/shower unit must be installed prior to installing this trim.
- Before installing the trim, determine if the maximum water temperature is acceptable to the user. If temperature adjustment is needed, refer to the "Optional Temperature Limiting Adjustment" section of this guide.
- The valve shuts off by water pressure. Do not force the handle in any direction. To turn the valve off, gently turn it to the "OFF" position.
- Shut off the main water supply.
- The handle assembly illustrations shown may not represent your actual product. The installation instructions still apply.
- Kohler Co. reserves the right to make revisions in the design of products without notice, as specified in the Price Book.



## 1. Install the Spout

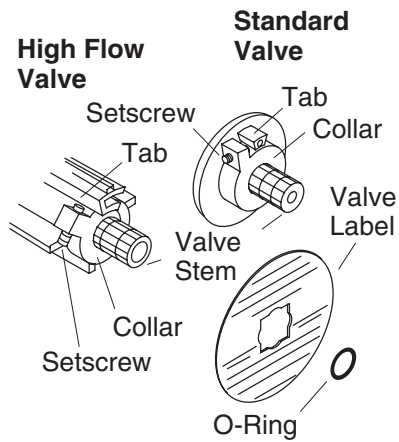
- Remove the temporary nipple.
- Apply thread sealant and install a 1/2" nipple so it extends 7/16" (1.1 cm) beyond the finished wall.
- Apply a bead of plumbers putty or other sealant around the inlet end of the spout according to the manufacturer's instructions.
- Apply thread sealant to the nipple and thread the spout onto the nipple.
- Carefully tighten with a clean strap wrench.
- Remove any excess putty.



## 2. Install the Showerhead

**NOTICE:** Do not use thread sealant compound (pipe dope) on the shower arm threads. Instead, use thread sealant tape on the shower arm threads. This will avoid clogging the showerhead spray outlets.

- Remove the temporary nipple from the shower elbow.
- Apply a bead of plumbers putty or other sealant to the back of the wall flange according to the manufacturer's instructions.
- Slide the wall flange onto the shower arm.
- Apply thread sealant tape to the threads shower arm and install the shower arm to the shower elbow.
- Carefully tighten shower arm to the shower elbow with a clean strap wrench.
- Press the flange against the finished wall and secure to the shower arm by tightening the setscrew.
- Remove all excess putty.
- With the showerhead off, run hot and cold water through the shower arm to flush out dirt and debris.
- Apply thread sealant tape to the shower arm and thread the showerhead to the shower arm.
- Use a clean strap wrench to tighten the showerhead.
- Check for proper operation.



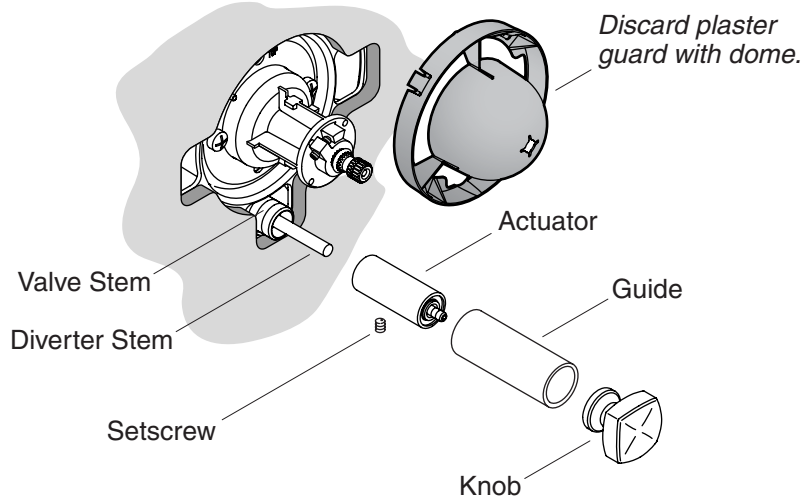
### 3. Optional Temperature Limiting Adjustment



**CAUTION: Risk of personal injury.** To eliminate the risk of scalding, the water temperature should never be set above 120°F (49°C).

**NOTE:** Do not remove the O-ring and collar at this time. Removing the O-ring and collar will change the factory setting for the maximum water temperature.

- Turn the valve clockwise to the full open position and let the hot water run for several minutes. Position a thermometer in the water stream and check the temperature.
- For **minor water temperature changes**, adjust the setscrew, and recheck the water temperature.
- For **major water temperature changes**, remove the O-ring and collar from the valve stem. Slowly rotate the valve stem until the desired maximum water temperature is reached.
- Reinstall the collar on the valve stem with the setscrew against the side of the tab.
- Reinstall the O-ring, rotate the valve stem counterclockwise to shut the water off.
- Recheck the water temperature.
- Complete the information on the valve label (if supplied).

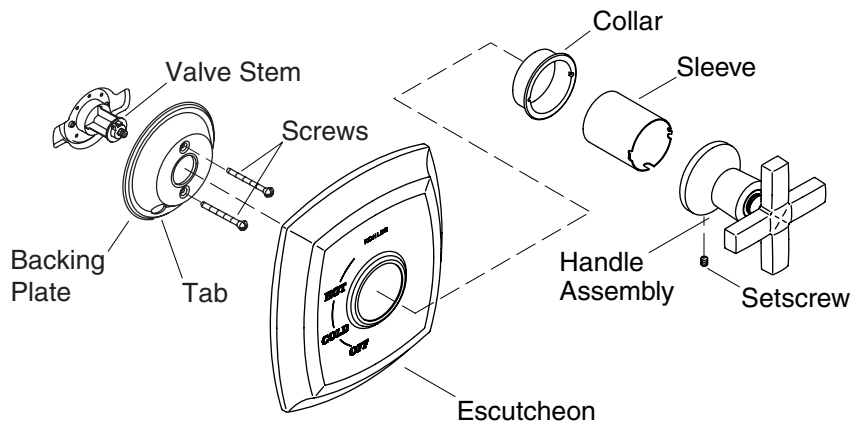


### Diverter Assembly

#### 4. Install the Diverter Assembly

##### For K-T16233-3 and K-T16233-4 Models

- Remove and discard the plaster guard and/or dome, if installed.
- Position the actuator over the diverter stem. Tighten the setscrew.
- Slide the guide over the actuator and thread it onto the diverter stem.
- Tighten the knob onto the actuator.



## 5. Install the Valve Trim

**NOTICE:** For K-306-KS valve: The thin wall installation kit (88526) is required for fiberglass or acrylic installations.

**NOTE:** The handle assembly illustrated may not represent your actual product. The installation instructions still apply.

- For installation over a tiled wall, apply a bead of silicone sealant around the back edges of the escutcheon.
- Break off the tab at the lower right on the backing plate. Fit the backing plate over the valve so the large hole is on the bottom and secure with two screws. Do not overtighten.
- Rotate the valve stem fully counterclockwise.
- Position the escutcheon over the backing plate and thread the collar into the backing plate. Do not cross thread.
- Insert the sleeve into the notches of the collar and hand tighten. If the collar does not thread into the backing plate, thread the backing plate screws 1/2 turn back.
- Turn the sleeve around so the cutout in the sleeve faces away from the wall.
- Place the handle assembly over the valve stem and tighten the set screw.



# Guide d'installation

## Baignoire mono-contrôle et garniture de douche

### INSTRUCTIONS IMPORTANTES



**AVERTISSEMENT : Risque de brûlures ou autres blessures graves.**

- Avant de commencer l'installation, l'installateur doit régler la température maximale de l'eau de cette valve pour réduire au minimum les risques de brûlures, ceci conformément à la norme ASTM F 444.
- Ne pas installer un dispositif d'arrêt sur les sorties de cette valve. L'installation d'un tel dispositif peut créer une condition de débit croisé au régulateur et modifier la température de l'eau.
- Les facteurs qui changent la température de l'eau fournie à cette valve, tels que les changements de température d'eau saisonniers, et le remplacement ou l'entretien du chauffe-eau, changeront la température maximale de l'eau fournie par le régulateur et pourront présenter un danger de brûlures. La valve à pression réguléene compensera pas les changements de température d'alimentation d'eau; ajuster la température maximale de cette valve à pression équilibrée si de tels changements se produisent.
- Les valves à pression équilibrée peuvent ne pas assurer une protection contre les brûlures en cas de défaillance d'autres dispositifs de limitation de température installés ailleurs sur le réseau de plomberie.

**AVIS :** Seuls des lubrifiants à base de silicone devraient être appliqués à ces valves. Ne pas utiliser de lubrifiants à base de pétrole. Des lubrifiants à base de pétrole peuvent endommager les joints-toriques, les joints et les composants en plastique.

**L'installateur est responsable de l'installation de la valve et du réglage de la température maximale de l'eau de cette valve à pression équilibrée conformément aux instructions.**

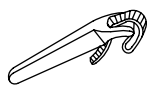
**Cette valve satisfait ou excède les exigences des normes ANSI A112.18.1M et ASSE 1016.**

## INSTRUCTIONS IMPORTANTES (cont.)

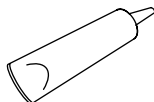
S'il ne vous est pas possible de comprendre les instructions d'installation ou de réglage de la température données par ce document, veuillez contacter notre département du service clientèle aux États-Unis. **1-800-4-KOHLER**. Hors des États-Unis, veuillez contacter votre distributeur.

**NOTICE IMPORTANTE AUX INSTALLATEURS!** Veuillez remplir le coupon dans le guide du propriétaire ainsi que sur l'étiquette de la valve. Conserver le guide du propriétaire pour future référence.

### Outils et matériels



Clé à  
sangle



Mastic à la  
silicone



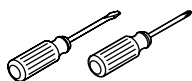
Joint  
d'étanchéité  
pour filetage



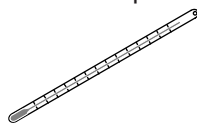
Mastic de  
plombier



Clé  
hexagonale



Tournevis  
assortis



Thermomètre

**Plus:**

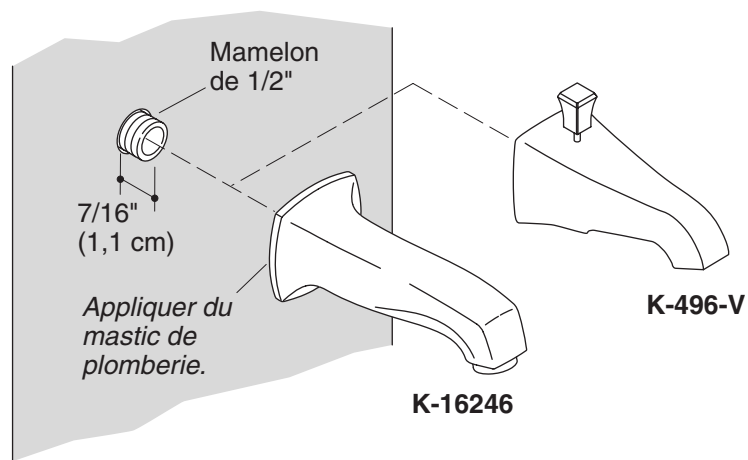
- Mamelon tuyau 1/2" NPT

### Avant de commencer

- Respecter tous les codes de plomberie et de bâtiment locaux.
- Le mur fini ou la baignoire/douche doit être installé avant d'installer cette garniture.
- Avant d'installer la garniture, déterminer si la température maximum de l'eau est acceptable. S'il un réglage de température est nécessaire, se référer à la section "Réglage optionnel de limitation de température" de ce guide.
- La valve s'arrête par pression d'eau. Ne forcer la poignée dans aucune direction. Pour fermer la valve, la tourner doucement sur la position "OFF".
- Couper l'alimentation d'eau principale.
- Les illustrations d'ensemble de poignée peuvent être différentes de votre produit actuel. Les instructions d'installation s'appliquent tout de même.

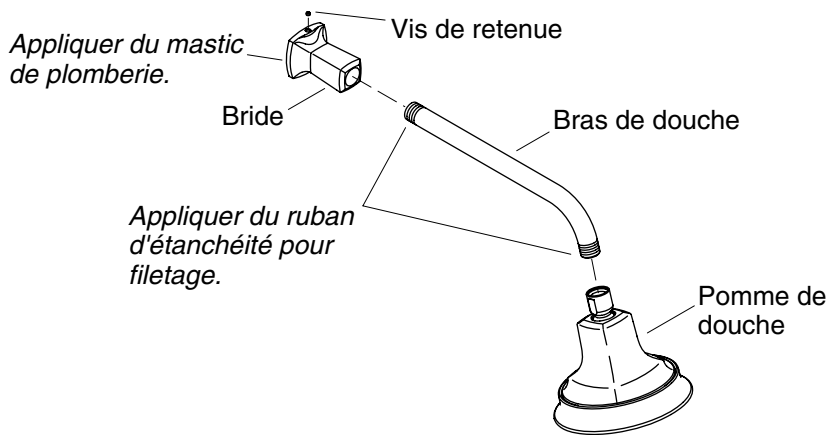
**Avant de commencer (cont.)**

- Kohler Co. se réserve le droit d'apporter toutes modifications sur le design des produits et ceci sans préavis, tel que spécifié dans le catalogue des prix.



## 1. Installer le bec

- Retirer le mamelon temporaire.
- Appliquer un ruban d'étanchéité pour filetage et installer un mamelon de 1/2" de manière à ce qu'il s'étende de 7/16" (1,1 cm) au-delà du mur fini.
- Appliquer du mastic d'étanchéité ou un produit semblable sur le périmètre de l'extrémité arrière du bec, selon les instructions du fabricant du mastic.
- Appliquer un ruban d'étanchéité sur le filetage du mamelon et visser le bec sur ce dernier.
- Serrer doucement à l'aide d'une clé à sangle propre.
- Retirer tout excès de mastic.



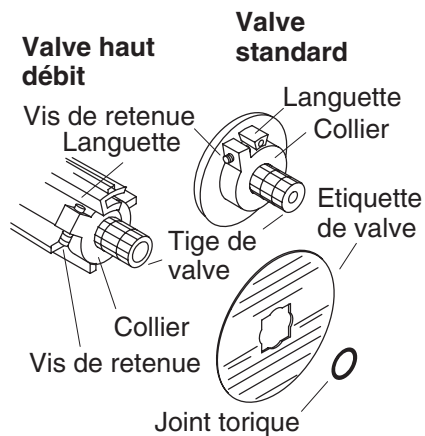
## 2. Installer la pomme de douche

**AVIS :** Ne pas utiliser de joint d'étanchéité pour filetage (colle à tuyau) sur les filetages de bras de douche. Utiliser du ruban d'étanchéité pour filetage sur les filetages de bras de douche à la place. Ceci évitera de boucher les orifices de vaporisateur la pomme de douche.

- Retirer le mamelon temporaire du coude de la douche.
- Applicuer du mastic d'étanchéité ou un produit semblable au dos de la bride murale selon les instructions du fabricant du mastic.
- Glisser la bride murale sur le bras de douche.
- Applicuer du ruban d'étanchéité sur le filetage du bras de douche et installer le bras de douche dans le coude.
- Serrer délicatement le bras de douche sur le coude avec une clé à sangle propre.
- Presser la bride contre le mur fini et sécuriser au bras de douche en serrant la vis de retenue.
- Retirer tout excédent de mastic.
- Avec la pomme de douche fermée, faire couler l'eau chaude et l'eau froide dans le bras de douche pour évacuer toute saleté et les débris.
- Applicuer un ruban d'étanchéité sur le bras de douche et visser la pomme de douche sur ce dernier.
- Utiliser une clé à sangle propre pour serrer la pomme de douche.

**Installer la pomme de douche (cont.)**

- Vérifier la bonne opération.



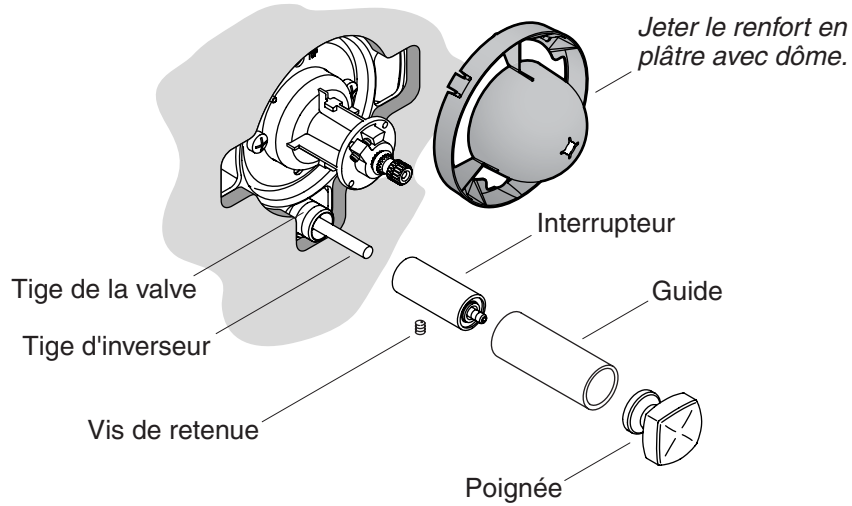
### 3. Réglage optionnel de limitation de température



**ATTENTION : Risque de blessures corporelles.** Pour éliminer les risques de brûlures, la température ne devrait pas être réglée au-dessus de 120°F (49°C).

**REMARQUE :** Ne pas retirer le joint torique ou le collier pour le moment. Retirer le joint torique changerait le réglage d'usine de la température maximale de l'eau.

- Tourner la valve vers la droite à la position ouverte et laisser couler l'eau chaude pendant quelques minutes. Placer un thermomètre dans le courant d'eau et vérifier la température.
- Pour de **petits changements de température**, ajuster la vis de serrage, et revérifier la température d'eau.
- Pour de **grands changements de température**, retirer le joint torique et le collier de la tige de la valve. Tourner lentement la tige de la valve jusqu'à atteindre la température maximale désirée.
- Réinstaller le collier sur la tige de la valve de manière à placer la vis de retenue contre la languette.
- Réinstaller le joint torique, tourner la tige de la valve vers la gauche pour arrêter l'eau.
- Vérifier de nouveau la température de l'eau.
- Compléter l'information sur l'étiquette de la valve (si fournie).



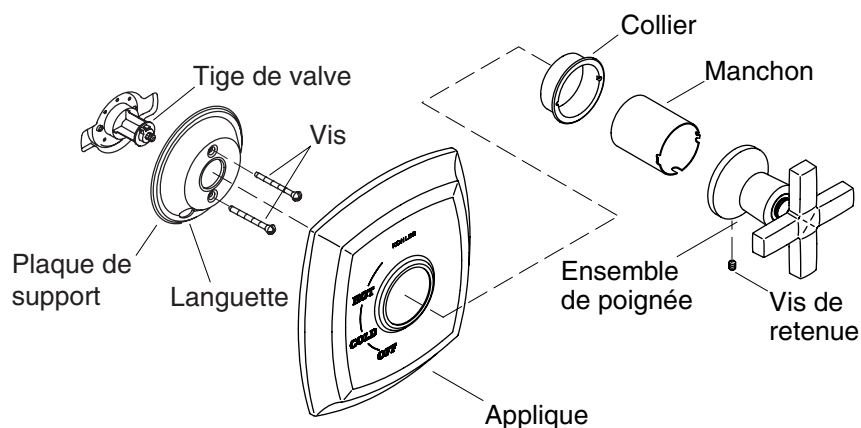
#### Ensemble inverseur

### 4. Installer l'ensemble d'inverseur

#### Pour les modèles K-T16233-3 et K-T16233-4

- Retirer et jeter le renfort en plâtre et/ou dôme, s'il est installé.
- Positionner l'actionneur sur la tige d'inverseur. Serrer la vis de retenue.
- Glisser le guide sur l'actionneur et le visser sur la tige de l'inverseur.
- Serrer la poignée sur l'interrupteur.





## 5. Installer la garniture de la valve

**AVIS :** Pour valve K-306-KS: Le kit d'installation de mur fin (88526) est requis pour installations en fibre de verre ou acrylique.

**REMARQUE :** L'ensemble de poignée illustré pourrait ne pas représenter le produit actuel. Les instructions d'installation s'appliquent tout de même.

- Dans le cas d'une installation sur mur carrelé, appliquer un joint d'étanchéité à la silicone autour des rebords arrière de l'applique.
- Casser la languette en bas à droite sur la plaque d'appui. Ajuster la plaque d'appui sur la valve de façon à ce que l'orifice large soit à la base puis sécuriser avec deux vis. Ne pas trop serrer.
- Tourner la tige de la valve complètement vers la gauche.
- Positionner l'applique sur la plaque d'appui et visser le collier dans la plaque d'appui. Ne pas fausser le filetage.
- Insérer le manchon dans les encoches du collier et serrer à la main. Si le collier ne peut pas être vissé dans la plaque d'appui, dévisser les vis de la plaque d'appui d'un 1/2 tour.
- Tourner le manchon de manière à ce que la découpe dans ce dernier soit dirigé à l'écart du mur.
- Placer l'ensemble de poignée sur la tige de valve et serrer la vis de retenue.

# Guía de instalación

## Guarnición de grifería monomando de bañera y ducha

### INSTRUCCIONES IMPORTANTES



**ADVERTENCIA: Riesgo de quemaduras u otras lesiones graves.**

- Antes de terminar la instalación, el instalador debe ajustar la temperatura máxima del agua en la válvula para reducir el riesgo de quemaduras, según la norma ASTM F 444.
- No instale llaves de paso en ninguna de las salidas de esta válvula. La instalación de tales dispositivos puede producir contracorriente en la válvula y afectar la temperatura del agua.
- Los factores que cambian la temperatura del agua suministrada a la válvula, tales como los cambios de temperatura debido a las estaciones del año y el mantenimiento o reemplazo del calentador de agua, afectarán la temperatura máxima del agua suministrada por la válvula y pueden causar quemaduras. La válvula reguladora de presión **no** compensará los cambios de temperatura del agua; ajuste la temperatura máxima del agua de esta válvula reguladora de presión cuando se produzcan tales cambios.
- Es posible que las válvulas reguladoras de presión no protejan contra las quemaduras si otros aparatos de limitación de la temperatura en el sistema de plomería no funcionan correctamente.

**AVISO:** Sólo aplique lubricantes con base de silicona a estas válvulas. No utilice lubricantes derivados del petróleo. Los lubricantes derivados del petróleo dañarán los arosellos (O-rings), los sellos y los componentes de plástico.

**El instalador tiene la responsabilidad de instalar la válvula y ajustar la temperatura máxima del agua de esta válvula reguladora de presión según las instrucciones.**

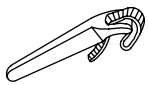
**Esta válvula cumple o excede las normas ANSI A112.18.1 y ASSE 1016.**

## INSTRUCCIONES IMPORTANTES (cont.)

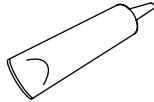
Si usted no entiende las instrucciones de instalación o de ajuste de temperatura contenidas en este documento, desde los Estados Unidos llame a nuestro Departamento de Atención al Cliente, al **1-800-4-KOHLER**. Fuera de los Estados Unidos, comuníquese con su distribuidor.

**¡AVISO IMPORTANTE A LOS INSTALADORES!** Por favor, llene los espacios en blanco del cuadro de información de la Guía del usuario y en la etiqueta de la válvula. Guarde la Guía del usuario para referencia futura.

### Herramientas y materiales



Llave de correa



Sellador de silicona



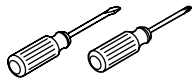
Sellador de roscas



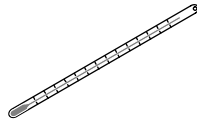
Masilla de plomería



Llave hexagonal



Destornilladores surtidos



Termómetro

#### Más:

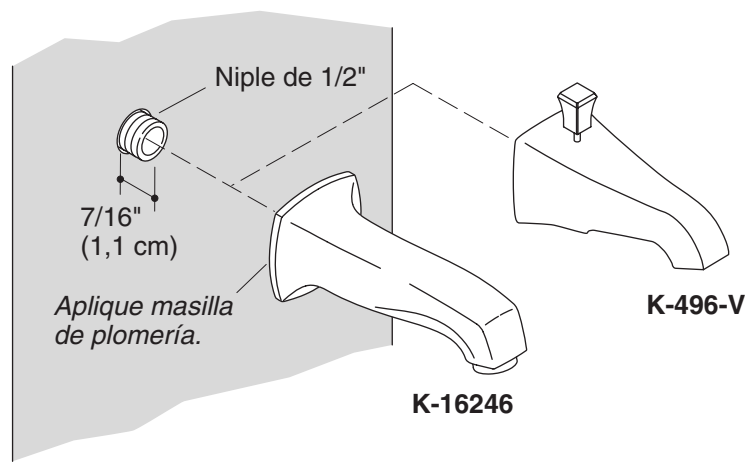
- Niple de 1/2" NPT

### Antes de comenzar

- Cumpla con todos los códigos locales de plomería y construcción.
- La pared acabada o la unidad de la bañera/ducha debe instalarse antes que la guarnición.
- Antes de instalar la guarnición, determine si la temperatura máxima del agua es aceptable para el usuario. Si es necesario ajustar la temperatura, consulte la sección "Ajuste opcional del límite de temperatura" en este guía.
- La presión del agua cierra la válvula. No fuerce la manija en ninguna dirección. Para cerrar la válvula, gire suavemente a la posición cerrada.
- Cierre el suministro principal de agua.
- Es posible que las ilustraciones del montaje de la manija que se muestran no representen su producto real. Las instrucciones de instalación aun aplican.

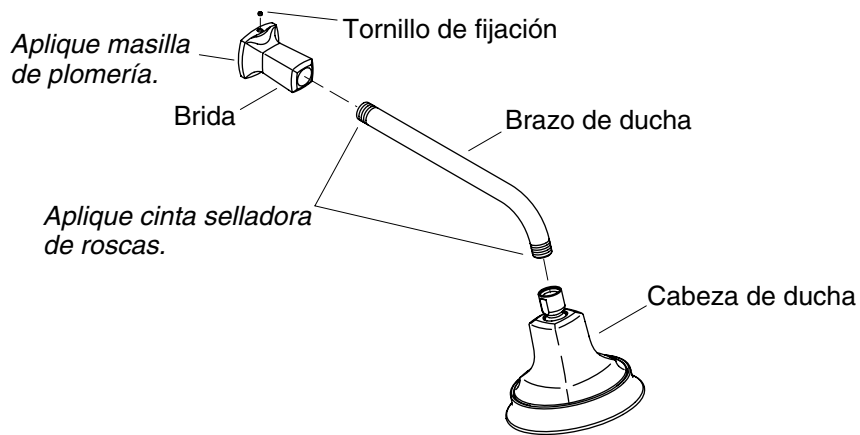
**Antes de comenzar (cont.)**

- Kohler Co. se reserva el derecho de modificar el diseño de los productos sin previo aviso, tal como se especifica en la lista de precios.



## 1. Instale el surtidor

- Retire el niple provisional.
- Aplique sellador de roscas e instale un niple de 1/2" de modo que sobresalga 7/16" (1,1 cm) de la pared acabada.
- Aplique masilla de plomería u otro sellador alrededor del extremo de entrada del surtidor, según las instrucciones del fabricante.
- Aplique sellador de roscas en el niple y enrosque el surtidor en el niple.
- Apriete cuidadosamente con una llave de correa limpia.
- Limpie el exceso de masilla.



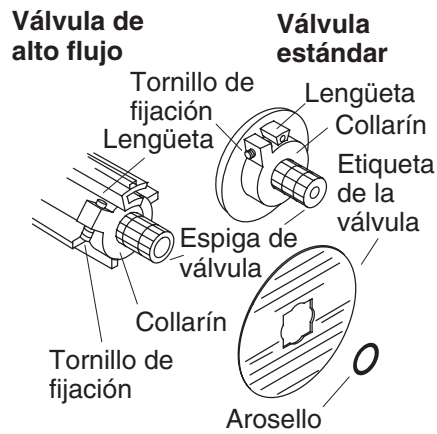
## 2. Instale la cabeza de ducha

**AVISO:** No utilice compuesto sellador líquido de roscas (pasta lubricante) en las roscas del brazo de la ducha. En su lugar, aplique cinta selladora de roscas a las roscas del brazo de ducha. Esto evitará que se tapen las salidas rociadoras de la cabeza de ducha.

- Retire el niple provisional del codo de la ducha.
- Aplique una tira de masilla de plomería u otro sellador en la parte posterior de la brida mural, según las instrucciones del fabricante.
- Deslice la brida mural en el brazo de ducha.
- Aplique cinta selladora de roscas al brazo de la ducha e instale el brazo al codo de la ducha.
- Con cuidado apriete el brazo de ducha al codo, utilizando una llave de correa limpia.
- Presione la brida contra la pared acabada y fíjela al brazo de la ducha apretando el tornillo de fijación.
- Limpie el exceso de masilla de plomería.
- Sin instalar la cabeza de ducha, abra el agua caliente y fría para limpiar partículas y residuos del brazo de ducha.
- Aplique cinta selladora de roscas en el brazo de ducha, y enrosque la cabeza de ducha en el brazo de ducha.
- Utilice una llave de correa limpia para apretar la cabeza de ducha.

**Instale la cabeza de ducha (cont.)**

- Verifique que funcione correctamente.



### 3. Ajuste opcional del límite de temperatura

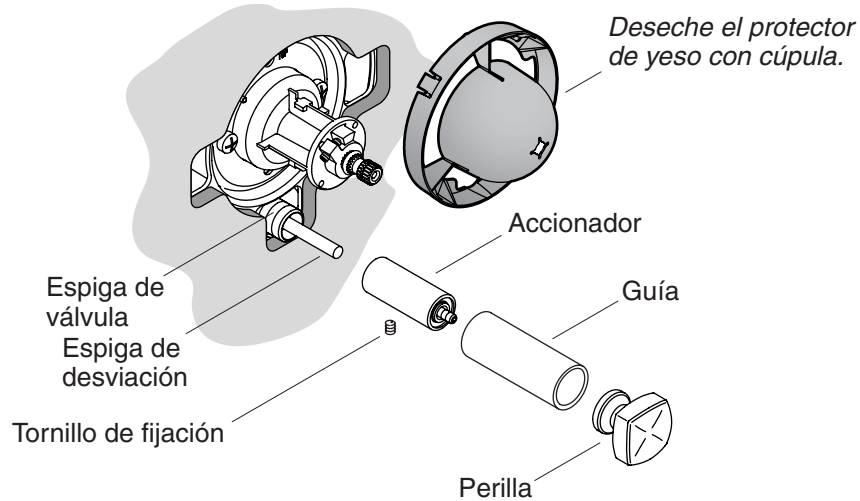


**PRECAUCIÓN: Riesgo de lesiones personales.** Para eliminar el riesgo de quemaduras, la temperatura del agua nunca debe ajustarse a más de 120°F (49°C).

**NOTA:** No retire el arosello (O-ring) ni el collarín en este momento. Si quita el arosello (O-ring) y el collarín, cambiará la temperatura máxima del agua establecida en fábrica.

- Gire la válvula a la derecha, a la posición completamente abierta, y deje correr el agua caliente durante varios minutos. Coloque un termómetro en el chorro de agua y verifique la temperatura.
- Para **cambios menores de la temperatura del agua**, ajuste el tornillo de fijación y vuelva a verificar la temperatura del agua.
- Para **cambios mayores de la temperatura del agua**, quite el arosello (O-ring) y el collarín de la espiga de válvula. Gire lentamente la espiga de válvula hasta obtener la temperatura máxima deseada del agua.
- Vuelva a instalar el collarín en la espiga de válvula colocando el tornillo de fijación contra el lado de la lengüeta.
- Vuelva a instalar el arosello (O-ring) y gire la espiga a la izquierda para cerrar el suministro de agua.
- Vuelva a verificar la temperatura del agua.
- Llene la información en la etiqueta de la válvula (si se ha provisto).



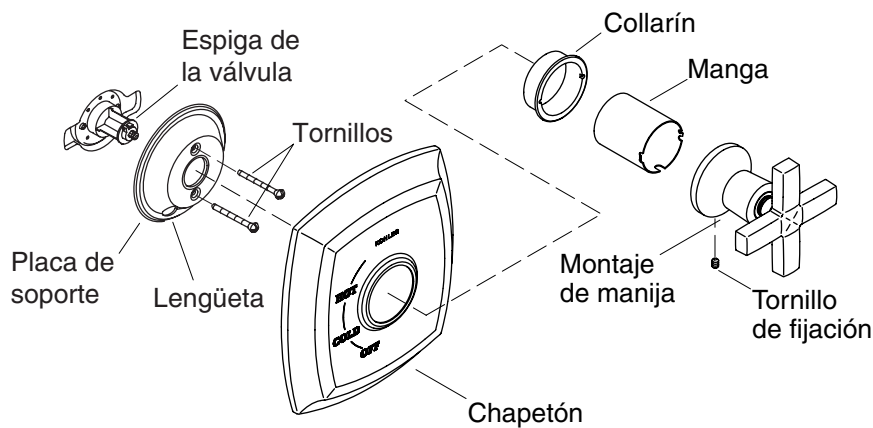


### Montaje del desviador

#### 4. Instale el montaje del desviador

##### Para los Modelos K-T16233-3 y K-T16233-4

- Retire y deseche el protector de yeso y/o la cúpula, si están instalados.
- Coloque el accionador sobre la espiga del desviador. Apriete el tornillo de fijación.
- Deslice la guía sobre el accionador y enrósquelo en la espiga del desviador.
- Apriete la perilla en el accionador.



## 5. Instale la guarnición de la válvula

**AVISO:** Para la válvula K-306-KS: Para instalaciones en fibra de vidrio o acrílica, se requiere el kit de instalación en paredes delgadas (88526).

**NOTA:** Es posible que las ilustraciones del montaje de la manija no representen su producto real. Las instrucciones de instalación aun aplican.

- En las instalaciones sobre paredes de azulejos, aplique una tira de sellador de silicona alrededor de los bordes posteriores del chapetón.
- Retire la lengüeta en la parte inferior derecha de la placa de soporte. Coloque la placa de soporte sobre la válvula, de manera que el orificio grande esté orientado hacia abajo, y apriete con dos tornillos. No apriete demasiado.
- Gire la espiga de válvula completamente a la izquierda.
- Coloque el chapetón sobre la placa de soporte y enrosque el collarín en la placa de soporte. No estropee la rosca.
- Inserte la manga dentro de las muescas del collarín y apriete con la mano. Si el collarín no enrosca en la placa de soporte, afloje los tornillos de la placa de soporte con una media vuelta.
- Voltee la manga de manera que la abertura en la manga quede hacia el lado opuesto de la pared.
- Coloque el montaje de la manija sobre el adaptador de espiga de la válvula y apriete el tornillo de fijación.

1059598-2-C

**USA: 1-800-4-KOHLER**  
**Canada: 1-800-964-5590**  
**México: 001-877-680-1310**

**[kohler.com](http://kohler.com)**

THE BOLD LOOK  
OF **KOHLER**®

**©2007 Kohler Co.**

**1059598-2-C**