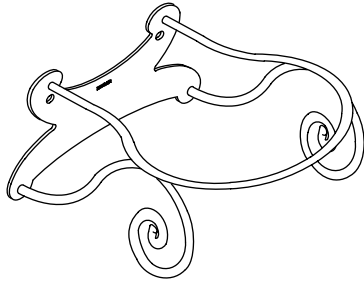


Installation Guide

Wall-Mount Bracket

K-9655

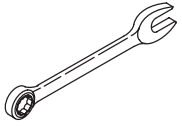


M product numbers are for Mexico (i.e. K-12345**M**)
Los números de productos seguidos de
M corresponden a México (Ej.
K-12345**M**)
Français, page “Français-1”
Español, página “Español-1”

1007276-2-B

THE BOLD LOOK
OF **KOHLER**®

Tools and Materials



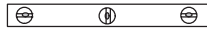
9/16" Wrench



Safety
Glasses



Pencil



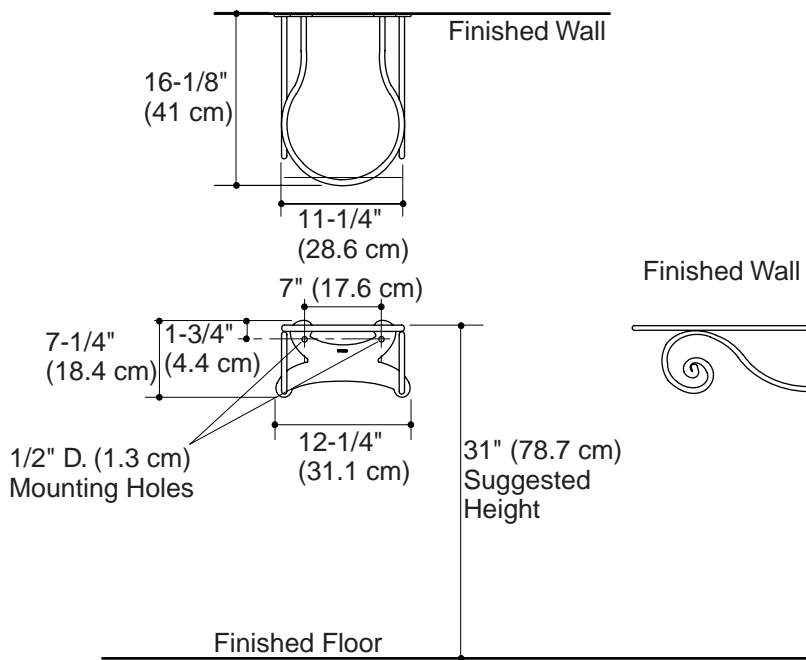
Level



Drill & 5/32"
Drill Bit

Thank You For Choosing Kohler Company

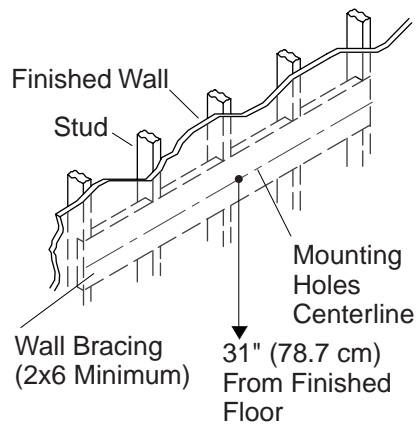
We appreciate your commitment to Kohler quality. Please take a few minutes to review this manual before you start installation. If you encounter any installation or performance problems, please don't hesitate to contact us. Our phone numbers and website are listed on the back cover. Thanks again for choosing Kohler Company.



Before You Begin

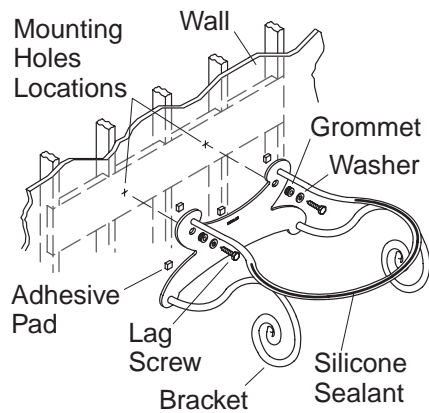
The following Kohler Vessels lavatories can be installed on this wall-mount bracket: Turnings, Conical Bell, Spun Glass, Iron Bell, and Dolce Vita.

- Make sure that the wall and floor are plumb and square to ensure proper installation.
- Install additional support bracing behind the finished wall to secure this installation.
- Do not substitute another sealant. Use only the sealant packed with this product.
- Remove the bracket from the carton and inspect it for damage. Set the bracket back into the carton until ready for installation.



1. Preparation

- Rough-in the water supplies and drain piping. Refer to the roughing-in information included in your Vessels lavatory installation instructions to correctly locate the water supply lines and drain outlet.
- For Kohler Company's recommended lavatory height of 34" (86.4 cm), the centerline of the wall bracing must be 31" (78.7 cm) from the finished floor. For height variances, adjust the wall bracing and centerline height accordingly.
- Install sufficient 2x6 wall bracing between the studs for securing the bracket to the wall.



2. Install the Lavatory

- Locate and mark the bracket mounting hole locations on the wall. Make sure the mounting holes are level and the drain is properly aligned.
- Drill a 1/4" (6 mm) hole in the center of each mounting hole mark.
- Install the grommets to the bracket mounting holes.
- Apply six adhesive pads evenly along the top and bottom back surface of the bracket.
- Carefully position the bracket on the wall, aligning the bracket mounting holes with the drilled holes. Secure the bracket to the wall with washers and lag screws through the bracket holes.



CAUTION: Risk of product damage. Use extra care to avoid scratching the lag screw finish when tightening.



CAUTION: Risk of product damage. Do not overtighten the lag screws, as damage to the bracket may result.

- Carefully tighten the lag screws to avoid scratching the finish. Do not overtighten the screws.
- Install the faucet to the wall according to the faucet manufacturer's instructions.

Install the Lavatory (cont.)

- Install the drain to the lavatory according to the drain manufacturer's instructions.

For glass Vessels lavatories:

- Apply the adhesive seal included with the lavatory to the surface of the bracket where the lavatory will rest, as shown. Follow all cleaning and installation instructions for the adhesive seal.

For Dolce Vita lavatory:

- Clean the bracket surface where the lavatory will rest. Complete the lavatory installation according to the instructions included with the lavatory. Follow all sealant application instructions carefully.

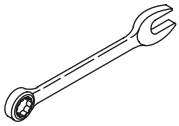
For all other Vessels lavatories:

- Clean the bracket surface where the lavatory will rest. Apply a generous bead of silicone sealant (supplied) to the bracket surface.
- Position the lavatory on the bracket according to the installation instructions included with the lavatory. Be sure the drain position is correct.
- Immediately remove any excess sealant. Smooth the sealant bead, and fill in any gaps. Verify that the lavatory has not moved or shifted. Allow the sealant to set for at least 30 minutes before proceeding.
- Complete the lavatory installation according to the lavatory instructions.

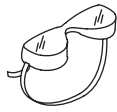
Guide d'installation

Montant mural

Outils et matériaux



Clé de 9/16"



Lunettes de protection



Crayon



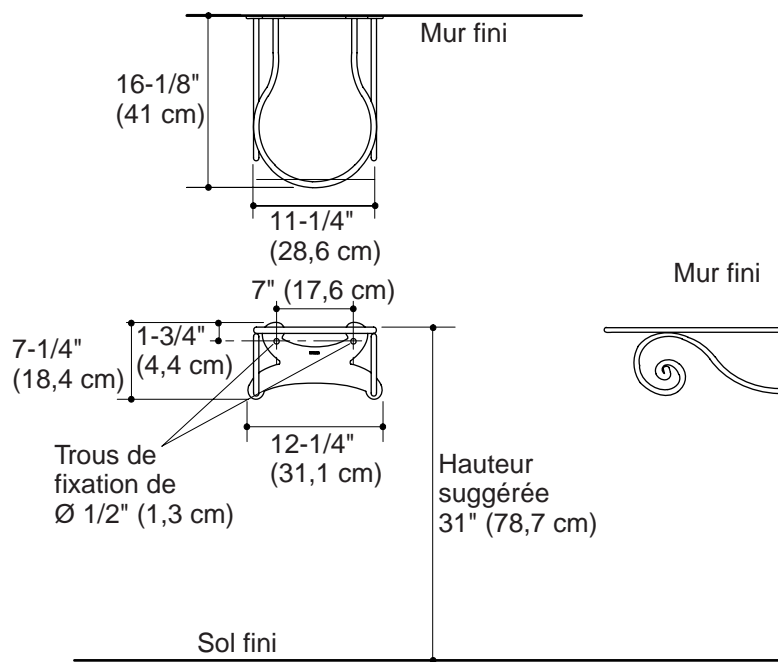
Niveau



Perceuse avec mèche de 5/32"

Merci d'avoir choisi la compagnie Kohler

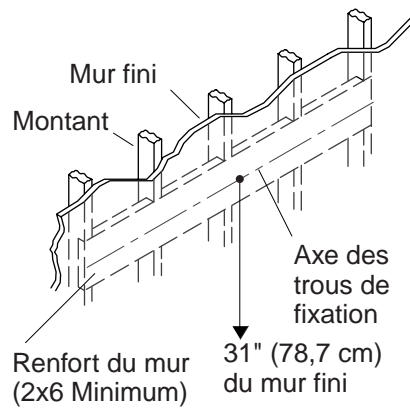
Nous apprécions votre engagement envers la qualité Kohler. Veuillez prendre s'il vous plaît, quelques minutes et lire attentivement ce guide avant de commencer l'installation. Ne pas hésiter à nous contacter en cas de problème d'installation ou de fonctionnement. Nos numéros de téléphone et notre adresse du site internet sont au verso. Merci encore d'avoir choisi un produit Kohler.



Avant de commencer

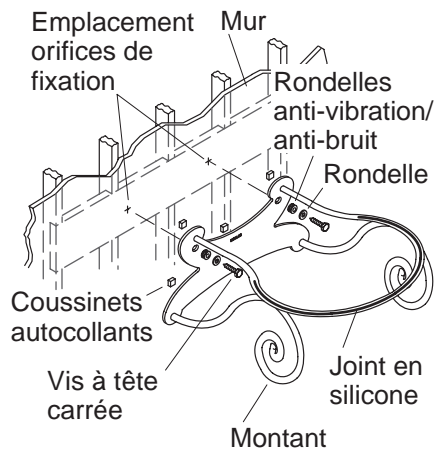
Les lavabos Vessels Kohler suivants peuvent être installés sur ce montant mural: Turnings, Conical Bell, Spun Glass, Iron Bell et Dolce Vita.

- S'assurer que le mur et le plancher soient nivelés et d'aplomb pour en assurer une installation correcte.
- Installer un support de renfort supplémentaire derrière le mur fini pour sécuriser cette installation.
- Ne pas utiliser d'autre mastic. N'utiliser que le mastic emballé avec ce produit.
- Déballer le support de fixation et l'examiner pour en déceler tout dommage. Remettre le support dans l'emballage en attendant de commencer l'installation.



1. Préparation

- Raccorder les tuyaux d'alimentation d'eau et la tuyauterie d'évacuation. Consulter le plan de raccordement inclus avec le lavabo Vessels afin de déterminer l'emplacement correcte des tuyaux d'alimentation d'eau et d'évacuation.
- Pour une hauteur de lavabo recommandée par Kohler de [34" (86,4 cm)], l'axe du support mural doit être à [31" (78,7 cm)] du sol fini. Pour des variations de hauteur, régler le support mural et la hauteur de l'axe en conséquence.
- Installer un renforcement suffisant de 2x6 entre les montants pour sécuriser le montant au mur.



2. Installer le lavabo

- Déterminer l'emplacement des orifices de fixation du support sur le mur. Vérifier que les orifices de fixation soient à niveau et que le drain soit bien aligné.
- Percer un orifice de [1/4" (6 mm)] au centre de la marque de chaque orifice de fixation.
- Installer les bagues dans les orifices de fixation du montant.
- Appliquer six coussinets autocollants également le long du haut et du bas de la surface arrière du montant.
- Placer soigneusement le support sur le mur, en alignant les orifices de fixation du support avec les orifices percés. Fixer le montant au mur à l'aide de rondelles et tire-fonds à travers les orifices du montant.



ATTENTION : Risque d'endommagement du produit. Faire particulièrement attention de ne pas égratigner le fini des tire-fonds lors du serrage.



ATTENTION : Risque d'endommagement du produit. Ne pas trop serrer les tire-fonds, pour ne pas endommager le montant.

- Serrer les tire-fonds avec soin, pour ne pas égratigner la finition. Ne pas trop serrer les vis.
- Installer le robinet au mur selon les instructions du fabricant qui accompagnent le produit.

Installer le lavabo (cont.)

- Fixer le drain au lavabo selon les instructions du fabricant qui accompagnent le produit.

Pour les lavabos Vessels en verre :

- Appliquer le mastic adhésif fourni avec le lavabo à la surface du montant qui soutiendra le lavabo, comme illustré. Suivre les instructions d'installation et nettoyage du mastic adhésif.

Pour les lavabos Dolce Vita :

- Nettoyer la surface du montant qui soutiendra le lavabo. Compléter l'installation du lavabo suivant la notice d'installation incluse avec le lavabo. Suivre de près les directives pour appliquer le mastic.

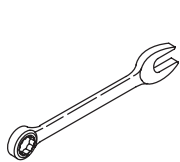
Pour les autres lavabos Vessels :

- Nettoyer la surface du montant qui soutiendra le lavabo. Appliquer généreusement un boudin de mastic à la silicone (fourni) sur la surface du montant.
- Placer le lavabo sur le montant selon les instructions qui accompagnent le lavabo. S'assurer de la bonne position du drain.
- Enlever immédiatement tout excédent de mastic. Lisser le boudin de mastic et remplir les creux éventuels. Vérifier que le lavabo ne se soit pas déplacé de sa position initiale. Laisser le mastic prendre pendant au moins 30 minutes avant de continuer.
- Terminer l'installation du lavabo selon les instructions fournies avec le lavabo.

Guía de instalación

Soporte mural

Herramientas y materiales



9/16" Llave



Lentes de seguridad



Lápiz



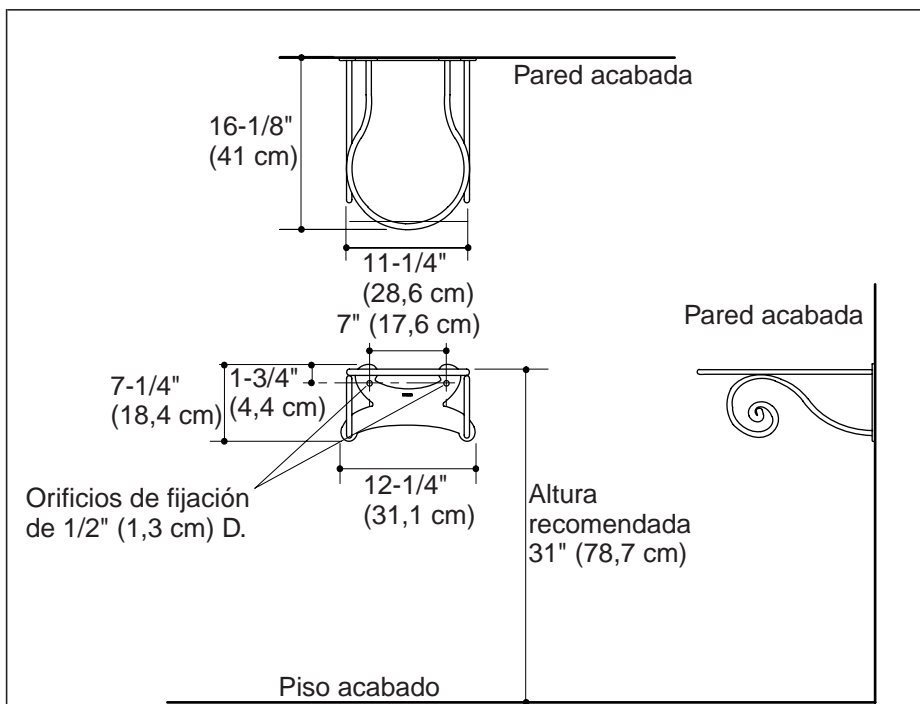
Nivel



Taladro y broca de 5/32"

Gracias por elegir los productos de Kohler

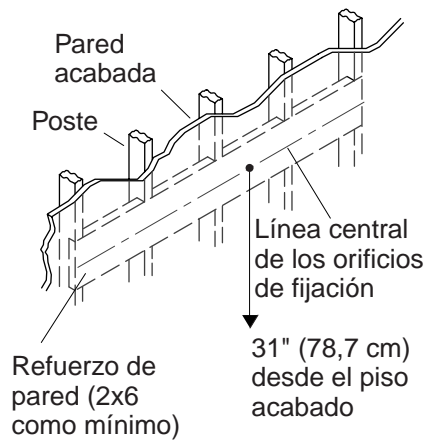
Apreciamos su elección por la calidad de Kohler. Dedique unos minutos para leer este manual antes de comenzar la instalación. En caso de problemas de instalación o de funcionamiento, no dude en contactarnos. Nuestros números de teléfono y nuestra página web se encuentran en el reverso de esta guía. Gracias nuevamente por escoger a Kohler.



Antes de comenzar

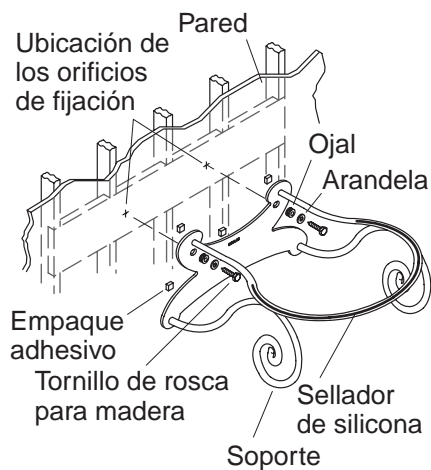
Los siguientes lavabos Vessels de Kohler pueden instalarse sobre este soporte mural: Turnings, Conical Bell, Spun Glass, Iron Bell y Dolce Vita.

- Verifique que la pared y el piso estén nivelados y verticales para asegurar una buena instalación.
- Instale un refuerzo de soporte adicional detrás de la pared acabada para que la instalación quede bien sujeta.
- No sustituya el sellador por ningún otro. Utilice solamente el sellador incluido con este producto.
- Saque el soporte de la caja y verifique que no esté dañado. Vuelva a colocar el soporte en la caja hasta que vaya a instalarlo.



1. Preparación

- Realice la instalación básica de las tuberías de suministro de agua y de desagüe. Consulte el diagrama de instalación incluido con las instrucciones de instalación del lavabo Vessels, a fin de trazar correctamente las tuberías de suministro y la salida de desagüe.
- Para la altura de lavabo recomendada por Kohler de 34" (86,4 cm), la línea central del refuerzo mural debe estar a 31" (78,7 cm) del piso acabado. Cuando haya variaciones de altura, ajuste la altura del refuerzo mural y de la línea central según corresponda.
- Instale un refuerzo de 2x6 entre los postes, suficiente como para fijar el soporte a la pared.



2. Instale el lavabo

- Sitúe y marque la ubicación de los orificios de fijación del soporte en la pared. Verifique que los orificios de fijación estén nivelados y que el desagüe esté bien alineado.
- Perfore un orificio de 1/4" (6 mm) en el centro de cada señal marcada para los orificios de montaje.
- Instale los ojales en los orificios de fijación del soporte.
- Aplique seis empaques autoadhesivos a lo largo de la superficie superior e inferior por detrás del soporte.
- Coloque el soporte con cuidado sobre la pared, alineando los orificios de fijación del soporte con los orificios perforados. Fije el soporte a la pared con arandelas y tornillos de rosca para madera a través de los orificios en el soporte.



PRECAUCIÓN: Riesgo de daños al producto. Tenga mucho cuidado de no rayar el acabado de los tornillos de rosca para madera al apretarlos.



PRECAUCIÓN: Riesgo de daños al producto. No apriete demasiado los tornillos de rosca para madera, pues podría dañar el soporte.

- Apriete con cuidado los tornillos de rosca para madera a fin de evitar rayar el acabado. No apriete demasiado los tornillos.
- Instale la grifería en la pared conforme a las instrucciones del fabricante de la grifería.

Instale el lavabo (cont.)

- Instale el desagüe en el lavabo según las instrucciones del fabricante del desagüe.

Para los lavabos Vessels de vidrio:

- Aplique el sello adhesivo incluido con el lavabo en la superficie del soporte sobre la que se apoya el lavabo, tal y como se ilustra. Siga todas las instrucciones de instalación y limpieza del sello adhesivo.

Para el lavabo Dolce Vita:

- Limpie la superficie del soporte sobre la que se apoya el lavabo. Termine la instalación del lavabo según las instrucciones incluidas con el lavabo. Siga atentamente las instrucciones de aplicación del sellador.

Para el resto de lavabos Vessels:

- Limpie la superficie del soporte sobre la que se apoya el lavabo. Aplique una tira abundante de sellador de silicona (incluido) en la superficie del soporte.
- Coloque el lavabo sobre el soporte según las instrucciones de instalación incluidas con el lavabo. Asegúrese de que la posición del desagüe sea correcta.
- Retire de inmediato el exceso de sellador. Alise la tira de sellador y rellene todos los huecos vacíos. Verifique que el lavabo no se haya movido o cambiado de posición. Permita que el sellador se seque durante 30 minutos como mínimo antes de continuar.
- Termine la instalación del lavabo según las instrucciones del lavabo.

1007276-2-**B**

1007276-2-**B**

1007276-2-**B**

USA: 1-800-4-KOHLER
Canada: 1-800-964-5590
México: 001-877-680-1310

kohler.com

THE BOLD LOOK
OF **KOHLER**®

©2004 Kohler Co.

1007276-2-B