

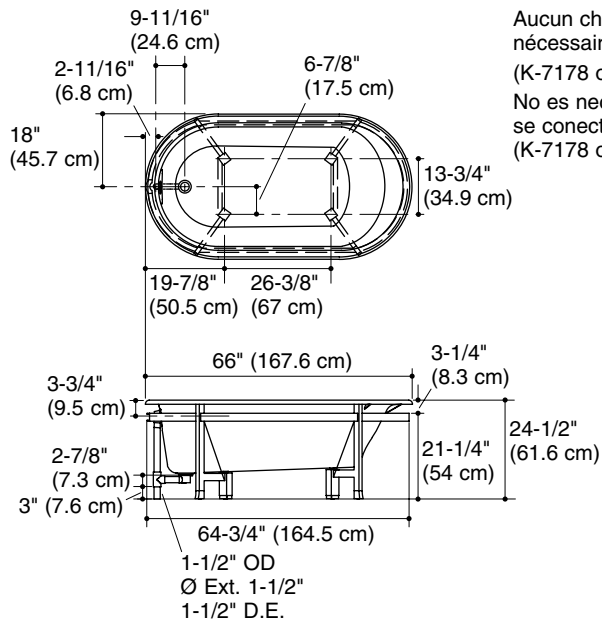
Roughing-In Guide
Guide de raccordement
Diagrama de instalación
Enameled Cast Iron Bath
Baignoire en fonte émaillée
Bañera de hierro fundido esmaltado

K-727

M product numbers are for Mexico (i.e. K-12345**M**)
Los números de productos seguidos de **M**
corresponden a México (Ej. K-12345**M**)

THE BOLD LOOK
OF **KOHLER**®

1084223-1-A



No change in measurements if connected with drain illustrated. (K-7178 or K-7178M)
 Aucun changement des mesures n'est nécessaire si connecté au drain illustré. (K-7178 ou K-7178M)
 No es necesario cambiar las medidas si se conecta con el desagüe ilustrado. (K-7178 o K-7178M)

Information/Information/Información

Applicable product/Produit applicable/Producto correspondiente:

Bath/Baignoire/Bañera

K-727

Fixture*/Appareil sanitaire*/Producto*:

Bathing well:/Bassin de la baignoire:/Área de la bañera:

Basin area, bottom/Espace du bassin, base/Área del fondo 47-1/2" (120.7 cm) x 25" (63.5 cm)

Basin area, top/Espace du bassin, dessus/Área superior 55" (139.7 cm) x 29" (73.7 cm)

Weight/Poids/Peso 410 lbs (186 kg)

To overflow/Au trop plein/Al rebosadero

Water depth/Profondeur d'eau/Profundidad del agua 12-5/8" (32.1 cm)

Capacity/Capacité/Capacidad 64 gal (290.9 L)

* Approximate measurements for comparison only./* Mesures approximatives pour comparaison uniquement./* Dimensiones aproximadas sólo para fines de comparación.

Notes

Install this product according to the installation guide.

Floor support under bath must provide for minimum of 59 lbs/square foot (287 kg/square meter) loading.

Fixture conforms to ANSI Standard A112.19.1. All dimensions are nominal.

Remarques

Installer ce produit selon le guide d'installation.

Le support de plancher sous la baignoire doit pouvoir soutenir une charge minimale de 59 lbs/pied carré (287 kg/m²).

L'appareil sanitaire est conforme à la norme Standard ANSI A112.19.1. Toutes les dimensions sont nominales.

Notas

Instale este producto conforme a la guía de instalación.

El soporte del piso debajo de la bañera debe poder soportar una carga mínima de 59 lbs/pie cuadrado (287 kg/metro cuadrado).

El producto cumple con la norma A112.19.1 del ANSI. Todas las dimensiones son nominales.

USA: 1-800-4-KOHLER
Canada: 1-800-964-5590
México: 001-877-680-1310

kohler.com

THE BOLD LOOK
OF **KOHLER**®

©2007 Kohler Co.

1084223-1-A