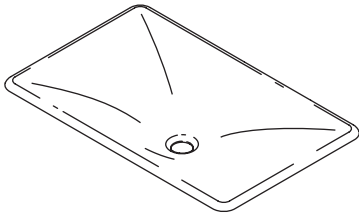


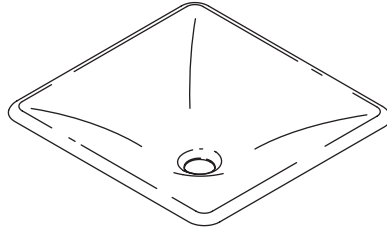
Installation Guide

Self-Rimming/Undercounter Lavatories

K-2826



K-2827

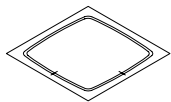


M product numbers are for Mexico (i.e. K-12345**M**)
Los números de productos seguidos de
M corresponden a México (Ej.
K-12345**M**)
Français, page "Français-1"
Español, página "Español-1"

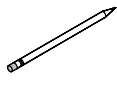
1053432-2-A

THE BOLD LOOK
OF **KOHLER**®

Tools and Materials



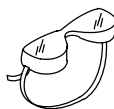
Template
(supplied)



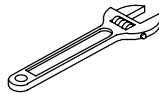
Pencil



Drill



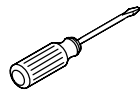
Safety
Glasses



Adjustable
Wrench



Keyhole Saw



Screwdriver



Tape
Measure

Plus:

- 1/2" drill bit
- Ruler
- Hole Saw
- Gloves

Thank You For Choosing Kohler Company

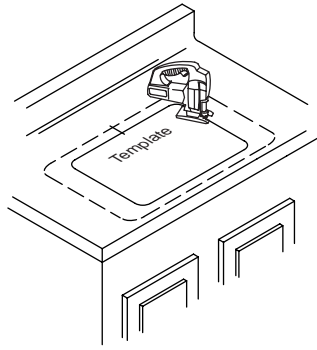
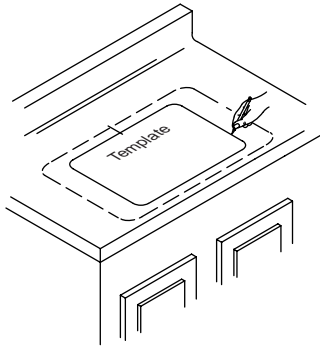
We appreciate your commitment to Kohler quality. Please take a few minutes to review this manual before you start installation. If you encounter any installation or performance problems, please don't hesitate to contact us. Our phone numbers and website are listed on the back cover. Thanks again for choosing Kohler Company.

Before You Begin



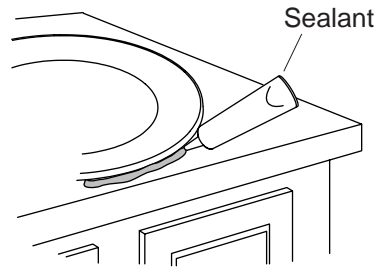
CAUTION: Risk of personal injury or product damage. Cast iron lavatories are very heavy. Get help lifting the lavatory into place.

- Observe all local plumbing and building codes.
- Prior to installation, unpack the new lavatory and inspect it for damage. Return the lavatory to its protective carton until you are ready to install it.
- Inspect the existing drain and supply tubing. Replace if necessary.
- Use the template supplied with the lavatory.
- For replacement installations, make sure the existing cutout is the same size or smaller than needed for the new lavatory.



1. Preparation

- Install the water supplies and drain piping according to the roughing-in information.
- Cut out the template along the inside of the template cutting line.
- Position the template on the countertop to ensure clearance between the lavatory, faucet, and backsplash.
- Verify cabinet clearance beneath the countertop.
- Use a pencil to trace the template on the countertop.
- Mark the faucet and handle centerline on the countertop.
- Cut out the opening by carefully following the pencil line traced from the template
- Go to the section that pertains to your style of installation.

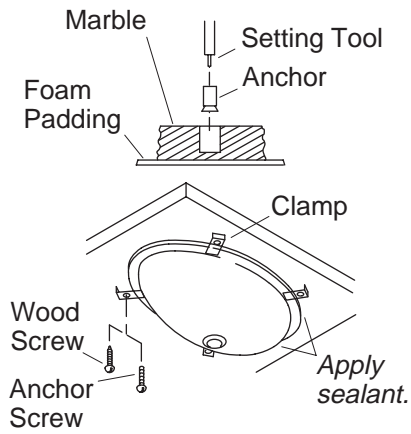


2. Self-Rimming Installations



CAUTION: Risk of personal injury or product damage. Cast iron lavatories are very heavy. Get help lifting the lavatory into place.

- Temporarily position the lavatory in the opening. Adjust the fit of the lavatory.
- Remove the lavatory from the countertop.
- Install the faucet and drain according to the manufacturer's instructions.
- Carefully position the lavatory in the cut-out.
- Apply a thin, continuous bead of sealant around the lavatory edges. **Immediately** wipe away any excess sealant.
- Fill any voids between the lavatory and the cut-out with sealant.
- Verify that the lavatory had not moved out of position.
- Allow the sealant to cure for at least 30 minutes before proceeding.
- Connect and tighten the trap to the drain, and complete the water supply connections to the faucet according to the faucet manufacturer's instructions.
- Run water into the lavatory and check for leaks.
- Clean up with a non-abrasive cleaner.



Undercounter Installation

3. Undercounter Installations

⚠ CAUTION: Risk of personal injury or product damage. Cast iron lavatories are very heavy. Get help lifting the lavatory into place.

IMPORTANT! Undercounter installations are intended to be performed by experienced installers.

NOTE: The screws and anchors provided should be used on countertops with a minimum 1" (2.5 cm) thickness. For thinner countertops, use appropriate anchors and fasteners (not provided).

For Wood Countertops

- Mark and pre-drill the wood screw holes at the locations shown on the template.
- Waterproof any exposed areas of wood.

For Marble/Stone Countertops

- Position the countertop upside down on foam padding to protect the surface. Mark and drill 3/8" holes 5/8" (1.6 cm) deep at the locations shown on the template.
- Use a setting tool and hammer to secure the anchors.

For All Undercounter Installations

- If the countertop has not been installed, install it at this time.

Undercounter Installations (cont.)

- Drill the faucet holes according to the faucet installation instructions.
- Install the faucet to the countertop according to the faucet manufacturer's instructions.
- Install the drain to the lavatory according to the drain manufacturer's instructions.

NOTE: Do not use adhesives or adhesive sealants.

- Apply a continuous bead of quality sealant to the top surface of the lavatory rim where it will contact the countertop.

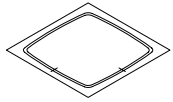
IMPORTANT! Risk of personal injury or product damage. Handle with care. Product can break, chip or cause injury if handled carelessly. Get help lifting the lavatory.

- For marble countertops, install the lavatory to the countertop with the clamps and screws provided. For other countertop materials, refer to the countertop manufacturer's instructions for recommended fasteners.
- Position the lavatory squarely under the cutout before tightening the clamps. Draw the lavatory rim up against the countertop until it is snug. **Do not overtighten.**
- Immediately wipe away any excess sealant and fill any voids as needed.
- Allow the sealant to set for 30 minutes before proceeding.
- Connect and tighten the trap to the drain, and complete the water supply connections to the faucet according to the instructions packed with the faucet.
- Run water into the lavatory and check for leaks.
- Clean up with a non-abrasive cleaner.

Guide d'installation

Lavabos à rebord intégré/sous comptoir

Outils et matériels



Plan
(fourni)



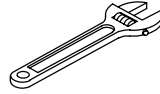
Crayon
à papier



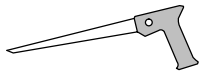
Perceuse



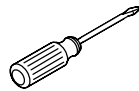
Lunettes de
protection



Clé à
molette



Scie égoïne



Tournevis



Mètre
ruban

Plus:

- Mèche de 1/2"
- Règle
- Scie cylindrique
- Gants

Merci d'avoir choisi la compagnie Kohler

Nous apprécions votre engagement envers la qualité Kohler. Veuillez prendre s'il vous plaît quelques minutes pour lire ce manuel avant de commencer l'installation. Ne pas hésiter à nous contacter en cas de problème d'installation ou de fonctionnement. Nos numéros de téléphone et notre adresse du site internet sont au verso. Merci encore d'avoir choisi la compagnie Kohler.

Avant de commencer

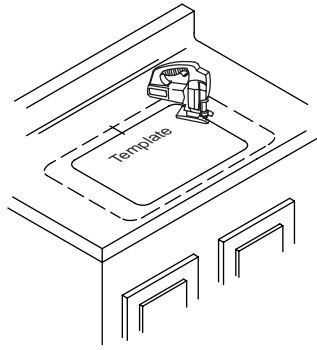
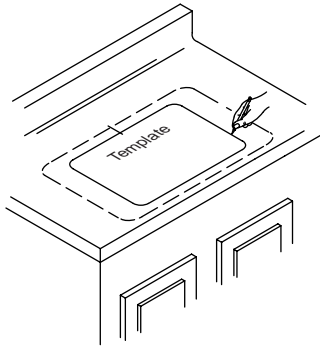


ATTENTION : Risque de blessure corporelle ou d'endommagement du produit. Les lavabos en fonte sont très lourds. Demander de l'assistance pour soulever et mettre en place ce lavabo.

- Respecter tous les codes de plomberie et de bâtiment locaux.
- Avant son installation, déballer le nouveau lavabo et l'examiner pour en déceler tout dommage. Remettre le lavabo dans son emballage de protection jusqu'à être prêt à l'installer.
- Inspecter le drain existant et la tuyauterie d'alimentation. Remplacer si nécessaire.
- Utiliser le plan de découpe fourni avec le lavabo.

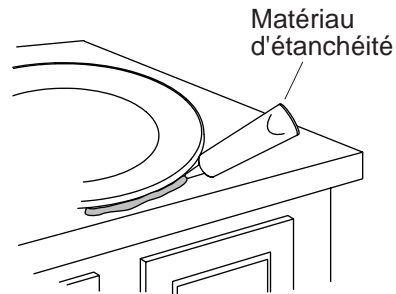
Avant de commencer (cont.)

- Pour des installations de remplacement, s'assurer que la découpe existante soit de la même taille ou plus petite que celle requise pour le nouveau lavabo.



1. Préparation

- Installer les alimentations d'eau et tuyauterie du drain selon l'information du plan de raccordement.
- Découper le gabarit le long du bord intérieur de la ligne de découpe.
- Placez le gabarit sur le comptoir de façon à assurer un dégagement entre le lavabo, le robinet et le dossier.
- Vérifier l'espace requis pour le meuble sous le comptoir.
- Tracer le pourtour sur le comptoir à l'aide d'un crayon.
- Marquer l'axe central du robinet et des poignées sur le comptoir.
- Découper l'ouverture en suivant soigneusement la ligne tracée au crayon du gabarit.
- Se référer à la section du style de votre installation.



2. Installations à rebord intégrés

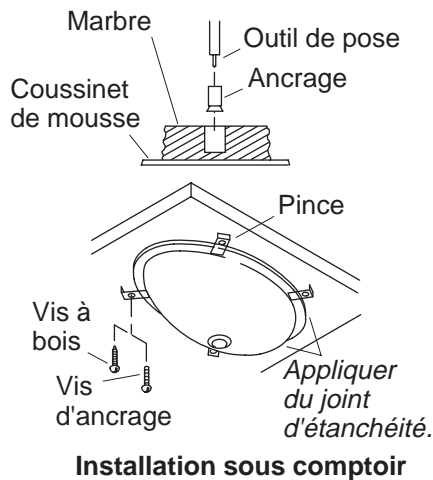


ATTENTION : Risque de blessure corporelle ou d'endommagement du produit. Les lavabos en fonte sont très lourds. Demander de l'assistance pour soulever et mettre en place ce lavabo.

- Positionner temporairement l'évier dans l'ouverture. Vérifier l'ajustement du lavabo.
- Retirer le lavabo du comptoir.
- Installer le robinet et le drain conformément aux instructions du fabricant.
- Positionner avec précaution le lavabo dans la découpe.
- Appliquer un boudin continu de matériau d'étanchéité le long des rebords du lavabo. **Immédiatement** essuyer tout excédent de mastic.
- Comblir tout vide entre le lavabo et la découpe avec du mastic.
- Vérifier que le lavabo n'ait pas été déplacé de sa position initiale.
- Laisser prendre le mastic pendant au moins 30 minutes avant de continuer.
- Connecter et serrer le siphon au drain, puis compléter les connexions d'alimentation d'eau au robinet selon les instructions du fabricant du robinet.
- Laisser couler l'eau dans le lavabo et vérifier s'il y a des fuites.

Installations à rebord intégrés (cont.)

- Nettoyer avec un agent nettoyant non-abrasif.



3. Installations sous comptoir



ATTENTION : Risque de blessure corporelle ou d'endommagement du produit. Les lavabos en fonte sont très lourds. Demander de l'assistance pour soulever et mettre en place ce lavabo.

IMPORTANT ! Les installations sous comptoir sont destinées à des installateurs expérimentés.

REMARQUE : Les vis et ancrages fournis doivent être employés sur des comptoirs d'une épaisseur minimale de 1" (2,5 cm). Pour des comptoirs plus minces, utiliser des dispositifs d'ancrage et de fixation appropriés (non fournis).

Pour des comptoirs en bois

- Marquer et percer les trous pilotes des vis à bois aux emplacements illustrés sur le gabarit.
- Imperméabiliser toutes surfaces exposées du bois.

Pour les comptoirs en marbre/pierre

- Positionner le comptoir à l'envers sur une surface coussinée pour en protéger la surface. Marquer et percer orifices de 3/8 po, de 5/8" (1,6 cm) de profondeur aux emplacements indiqués dans le gabarit.
- Utiliser un outil pour la pose et marteler les ancrages.

Installations sous comptoir (cont.)

Pour toutes les installations sous comptoir

- Installer le comptoir à ce stade, si cela n'a pas déjà été fait.
- Percer les orifices du robinet selon les instructions d'installation.
- Installer le robinet sur le comptoir selon les instructions du fabricant.
- Installer le drain au lavabo selon les instructions du fabricant.

REMARQUE : Ne pas utiliser des adhésifs ou des joints adhésifs.

- Appliquer un boudin continu de mastic de qualité sur la surface supérieure du rebord de lavabo au point de contact avec le comptoir.

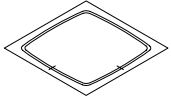
IMPORTANT ! Risque de blessure corporelle ou d'endommagement du produit. Manipuler avec précaution. Le produit peut se casser, se fendre ou blesser quelqu'un si il est manipulé sans précaution. Demander de l'aide pour soulever le lavabo.

- Pour des comptoirs en marbre, installer le lavabo sur le comptoir avec les attaches et les vis fournies. Pour d'autres matériaux de comptoir, se reporter aux instructions du fabricant pour les dispositifs de fixation recommandés.
- Positionner le lavabo de manière nivelée sous l'ouverture avant de serrer les attaches. Rapprocher le rebord de lavabo contre le comptoir jusqu'à l'ajustage. **Ne pas trop serrer.**
- Essuyer immédiatement tout excédent de mastic et boucher toute cavité au besoin.
- Laisser sécher le mastic pendant au moins 30 minutes avant de continuer.
- Connecter et serrer le siphon au drain, puis terminer les connexions d'alimentation d'eau au robinet selon les instructions emballées avec le robinet.
- Laisser couler l'eau dans le lavabo et vérifier s'il y a des fuites.
- Nettoyer avec un agent nettoyant non-abrasif.

Guía de instalación

Lavabos con borde terminado/instalación bajo cubierta

Herramientas y materiales



Plantilla
(incluida)



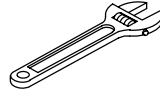
Lápiz



Taladro



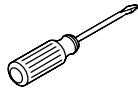
Lentes de
seguridad



Llave
ajustable



Serrucho de calar



Destornillador



Cinta para
medir

Más:

- Broca de 1/2"
- Regla
- Serrucho de punta
- Guantes

Gracias por elegir los productos de Kohler

Le agradecemos que haya elegido la calidad de Kohler. Dedique unos minutos para leer este manual antes de comenzar la instalación. En caso de problemas de instalación o de funcionamiento, no dude en contactarnos. Nuestros números de teléfono y nuestro sitio web se encuentran en la cubierta posterior de esta guía. Gracias nuevamente por escoger a Kohler.

Antes de comenzar

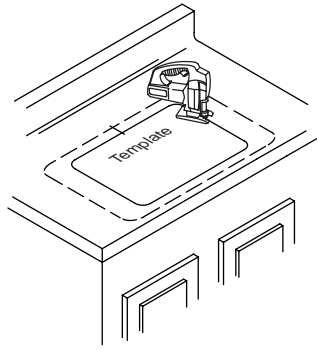
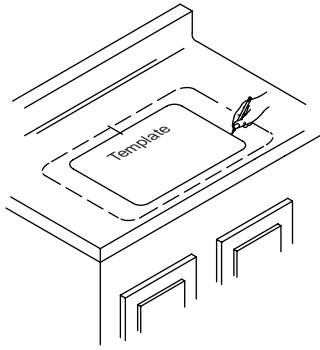


PRECAUCIÓN: Riesgo de lesiones personales o daños al producto. Los lavabos de hierro fundido son muy pesados. Obtenga ayuda para colocar el lavabo en su lugar.

- Cumpla con todos los códigos locales de plomería y de construcción.
- Antes de la instalación, desembale el lavabo nuevo y revíselo para asegurarse de que no esté dañado. Vuelva a colocar el lavabo en la caja como protección hasta que lo instale.
- Examine las tuberías existentes de suministro y de desagüe. Reemplace de ser necesario.
- Utilice la plantilla incluida con el lavabo.

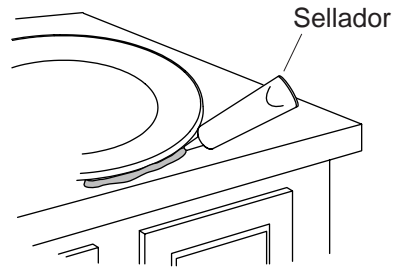
Antes de comenzar (cont.)

- Si va a reemplazar el lavabo, verifique que la abertura existente sea de igual o menor tamaño que la necesaria para el nuevo lavabo.



1. Preparación

- Instale las tuberías de suministro de agua y de desagüe conforme a la información del diagrama de instalación.
- Recorte la plantilla a lo largo del interior de la línea de corte de la plantilla.
- Coloque la plantilla sobre la cubierta para asegurarse de que haya suficiente espacio entre el lavabo, la grifería y el protector contra salpicaduras.
- Verifique el espacio existente para el gabinete debajo de la cubierta.
- Trace la plantilla sobre la cubierta con un lápiz.
- Marque la línea central de la grifería y de las manijas sobre la cubierta.
- Corte la abertura con cuidado siguiendo la línea trazada con lápiz de la plantilla.
- Siga las secciones correspondientes a su tipo de instalación.

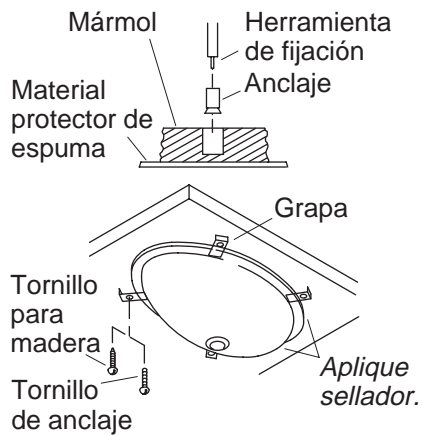


2. Instalaciones con borde terminado



PRECAUCIÓN: Riesgo de lesiones personales o daños al producto. Los lavabos de hierro fundido son muy pesados. Obtenga ayuda para colocar el lavabo en su lugar.

- Provisionalmente coloque el lavabo en la abertura. Ajuste para que el lavabo encaje bien.
- Retire el lavabo de la cubierta.
- Instale la grifería y el desagüe según las instrucciones del fabricante.
- Coloque con cuidado el lavabo en la abertura.
- Aplique una tira fina y continua de sellador alrededor de los bordes del lavabo. **De inmediato** limpie el exceso de sellador.
- Rellene de sellador los huecos entre el lavabo y la abertura.
- Verifique que el lavabo no se haya movido de lugar.
- Antes de continuar, deje secar el sellador durante 30 minutos como mínimo.
- Conecte y apriete la trampa al desagüe y termine las conexiones del suministro de agua a la grifería, conforme a las instrucciones del fabricante de la grifería.
- Haga correr agua en el lavabo y verifique que no haya fugas.
- Limpie con un producto de limpieza no abrasivo.



Instalación bajo cubierta

3. Instalaciones bajo cubierta



PRECAUCIÓN: Riesgo de lesiones personales o daños al producto. Los lavabos de hierro fundido son muy pesados. Obtenga ayuda para colocar el lavabo en su lugar.

¡IMPORTANTE! Las instalaciones bajo cubierta deben realizarse por instaladores con experiencia.

NOTA: Los tornillos y elementos de anclaje incluidos deben emplearse en cubiertas con un espesor mínimo de 1" (2,5 cm). Para cubiertas más delgadas, utilice anclajes y herrajes adecuados (no provistos).

Para cubiertas de madera

- Marque y taladre los orificios de los tornillos para madera, en los sitios designados en la plantilla.
- Impermeabilice todas las áreas expuestas de la madera.

Para cubiertas de mármol/piedra

- Coloque la cubierta boca abajo sobre material protector de espuma para proteger la superficie. Marque y taladre orificios de 3/8" con una profundidad de 5/8" (1,6 cm) en los sitios designados en la plantilla.
- Utilice una herramienta de fijación y un martillo para fijar los anclajes.

Instalaciones bajo cubierta (cont.)

Para todas las instalaciones bajo la cubierta

- Si no se ha instalado la cubierta, instálela en este momento.
- Taladre los orificios para la grifería según las instrucciones del fabricante de la grifería.
- Instale la grifería en la cubierta según las instrucciones del fabricante de la grifería.
- Instale el desagüe en el lavabo según las instrucciones del fabricante del desagüe.

NOTA: No utilice adhesivos ni selladores adhesivos.

- Aplique una tira continua de sellador de alta calidad en la superficie superior del borde del lavabo donde hará contacto con la cubierta.

¡IMPORTANTE! Riesgo de lesiones personales o daños al producto. Maneje el producto con cuidado. El producto puede romperse, despostillarse o causar lesiones si no se maneja con cuidado. Pida ayuda para levantar el lavabo.

- Para cubiertas de mármol, instale el lavabo en la cubierta utilizando las grapas y tornillos provistos. Para cubiertas de otro tipo de material, consulte las instrucciones del fabricante de la cubierta para los herrajes recomendados.
- Coloque el lavabo bien encuadrado debajo de la abertura antes de fijar las grapas. Empuje el borde del lavabo hacia arriba hasta que quede bien ajustado contra la cubierta. **No apriete demasiado.**
- Limpie inmediatamente el exceso de sellador y rellene los espacios vacíos según sea necesario.
- Antes de continuar, deje que el sellador se seque por 30 minutos.
- Conecte y apriete la trampa al desagüe y termine las conexiones del suministro de agua a la grifería, conforme a las instrucciones incluidas con la grifería.
- Haga correr agua en el lavabo y verifique que no haya fugas.
- Limpie con un producto de limpieza no abrasivo.

USA: 1-800-4-KOHLER
Canada: 1-800-964-5590
México: 001-877-680-1310

kohler.com

THE BOLD LOOK
OF **KOHLER**®

©2005 Kohler Co.

1053432-2-A