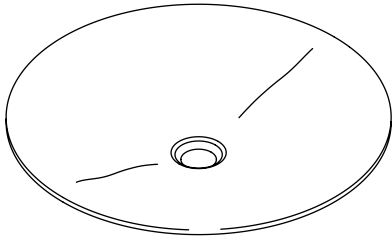


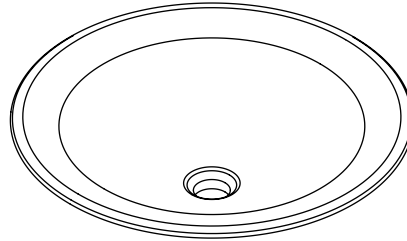
Installation Guide

Vessels Lavatory

K-2367



K-2368



M product numbers are for Mexico (i.e. K-12345**M**)
Los números de productos seguidos de
M corresponden a México (Ej.
K-12345**M**)
Français, page "Français-1"
Español, página "Español-1"

THE BOLD LOOK
OF **KOHLER**®

1066948-2-B

Thank You For Choosing Kohler Company

We appreciate your commitment to Kohler quality. Please take a few minutes to review this manual before you start installation. If you encounter any installation or performance problems, please don't hesitate to contact us. Our phone numbers and website are listed on the back cover. Thanks again for choosing Kohler Company.

Tools and Materials



Tape Measure



Drill



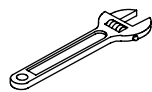
Safety Glasses



Pencil



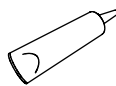
1-5/8" Hole Bit



Adjustable Wrench



Thread Sealant



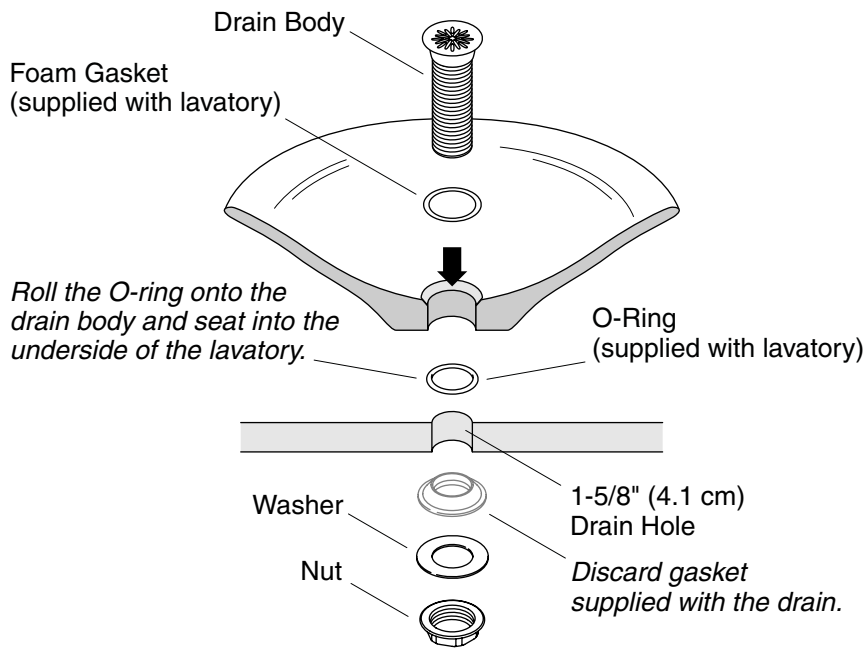
Silicone Sealant



Level

Before You Begin

- Kohler Co. reserves the right to make revisions in the design of products without notice, as specified in the Price Book.

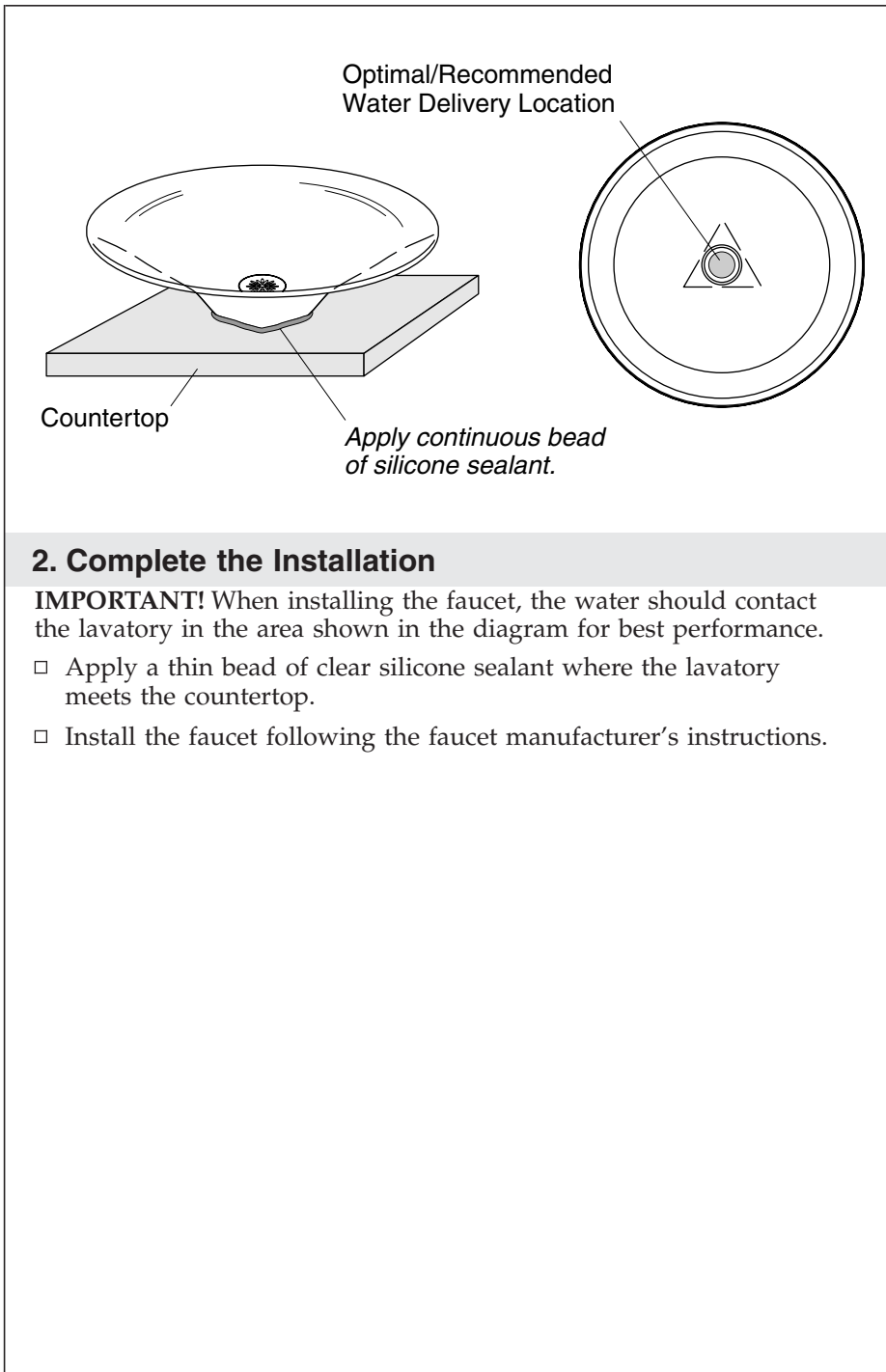


1. Install the Lavatory



CAUTION: Risk of product damage. Do not overtighten connections.

- Drill a 1-5/8" (4.1 cm) hole, at the desired installation location.
- Install the drain.
- Discard the gasket supplied with the drain.
- Slide the foam gasket onto the drain body.
- Roll the O-ring onto the drain body. Seat the O-ring into the underside of the lavatory.
- Place the washer over the drain body and secure with the nut. Do not overtighten.



2. Complete the Installation

IMPORTANT! When installing the faucet, the water should contact the lavatory in the area shown in the diagram for best performance.

- Apply a thin bead of clear silicone sealant where the lavatory meets the countertop.
- Install the faucet following the faucet manufacturer's instructions.

Guide d'installation

Lavabo à vasques

Outils et matériels



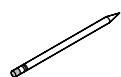
Mètre ruban



Perceuse



Lunettes de protection



Crayon à papier



Orifice mèche
2-3/4"



Clé à molette



Joint
d'étanchéité
pour filetage



Mastic à
la silicone



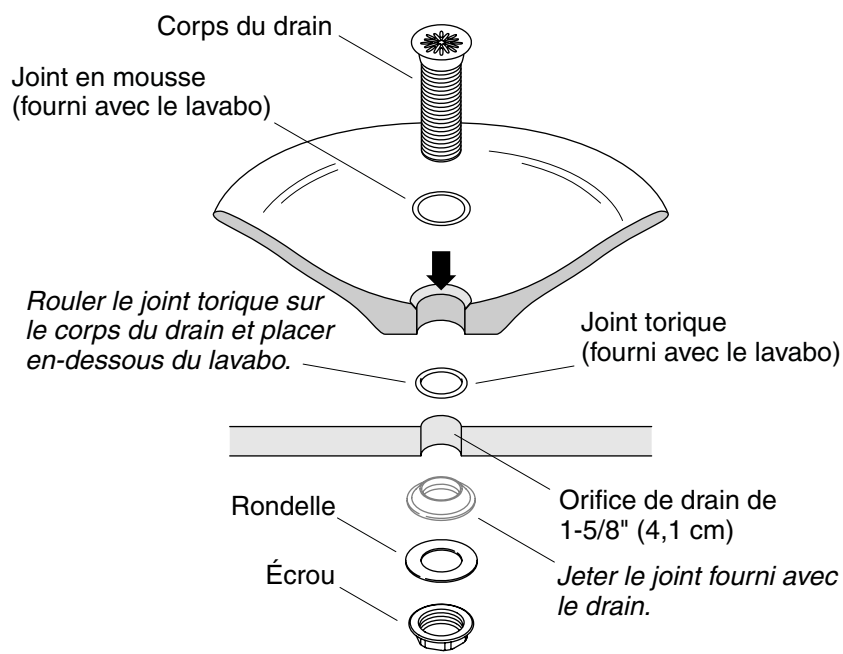
Niveau à bulle

Merci d'avoir choisi la compagnie Kohler

Nous apprécions votre engagement envers la qualité Kohler. Veuillez prendre s'il vous plaît quelques minutes pour lire ce manuel avant de commencer l'installation. Ne pas hésiter à nous contacter en cas de problème d'installation ou de performance. Nos numéros de téléphone et notre adresse du site internet sont au verso. Merci encore d'avoir choisi la compagnie Kohler.

Avant de commencer

- Kohler Co. se réserve le droit d'apporter toutes modifications sur le design des produits et ceci sans préavis, tel que spécifié dans le catalogue des prix.

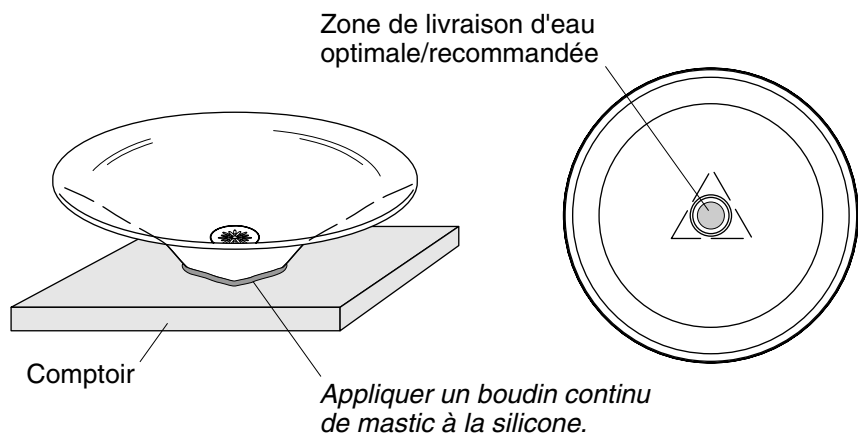


1. Installer le lavabo



ATTENTION : Risque d'endommagement du produit. Ne pas trop serrer les connexions.

- Percer un orifice de 1-5/8" (4,1 cm) à l'emplacement d'installation désiré.
- Installer le drain.
- Jeter le joint fourni avec le drain.
- Aligner le joint de mousse sur le corps du drain.
- Rouler le joint torique sur le corps du drain. Reposer le joint torique en-dessous du lavabo.
- Placer la rondelle au-dessus du corps du drain et sécuriser avec l'écrou. Ne pas trop serrer.



2. Compléter l'installation

IMPORTANT ! Lors de l'installation du robinet, l'eau devrait être en contact avec le lavabo dans l'espace indiqué du diagramme pour une meilleure performance.

- Appliquer un boudin fin de mastic à la silicone claire au point de rencontre du lavabo et du comptoir.
- Installer le robinet en suivant les instructions du fabricant.

Guía de instalación

Lavabo Vessels

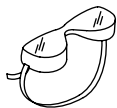
Herramientas y materiales



Cinta para medir



Taladro



Lentes de seguridad



Lápiz



Broca tipo corona perforadora de 2-3/4"



Llave ajustable



Sellador de roscas



Sellador de silicona



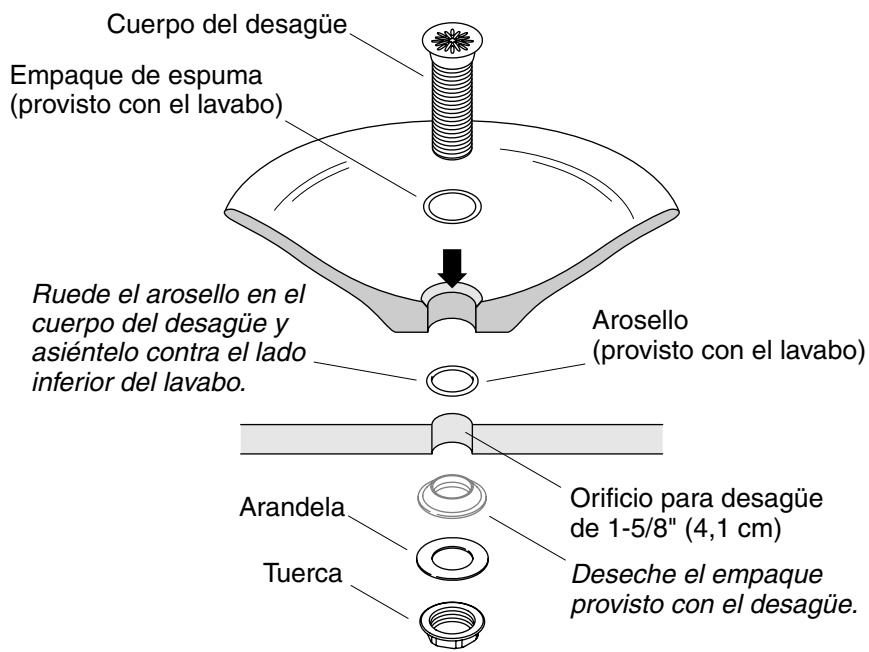
Nivel

Gracias por elegir los productos de Kohler

Le agradecemos que haya elegido la calidad de Kohler. Dedique unos minutos para leer este manual antes de comenzar la instalación. En caso de problemas de instalación o de funcionamiento, no dude en contactarnos. Nuestros números de teléfono y nuestro sitio web se encuentran en la cubierta posterior de esta guía. Gracias nuevamente por escoger a Kohler.

Antes de comenzar

- Kohler Co. se reserva el derecho de modificar el diseño de los productos sin previo aviso, tal como se especifica en la lista de precios.

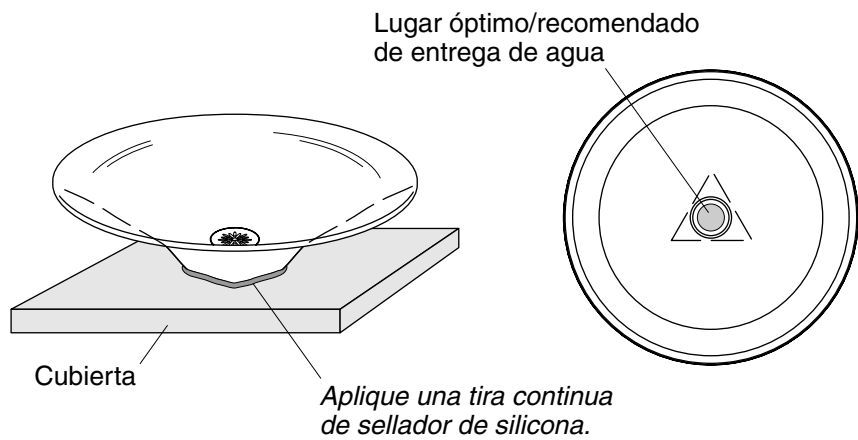


1. Instale el lavabo



PRECAUCIÓN: Riesgo de daños al producto. No apriete demasiado las conexiones.

- Taladre un orificio de 1-5/8" (4,1 cm), en el lugar de instalación deseado.
- Instale el desagüe.
- Deseche el empaque provisto con el desagüe.
- Deslice el empaque de espuma en el cuerpo del desagüe.
- Ruede el arosello (O-ring) en el cuerpo del desagüe. Asiente el arosello (O-ring) en el lado inferior del lavabo.
- Coloque la arandela en el cuerpo del desagüe y fije con la tuerca. No apriete demasiado.



2. Termine la instalación

¡IMPORTANTE! Al instalar la grifería, el agua debe entrar en contacto con el lavabo en el área que se muestra en el diagrama, para el mejor funcionamiento.

- Aplique una tira delgada de sellador de silicona transparente donde el lavabo hace contacto con la cubierta.
- Instale la grifería siguiendo las instrucciones del fabricante de la grifería.

1066948-2-**B**

USA: 1-800-4-KOHLER
Canada: 1-800-964-5590
México: 001-877-680-1310

kohler.com

THE BOLD LOOK
OF **KOHLER**®

©2007 Kohler Co.

1066948-2-B