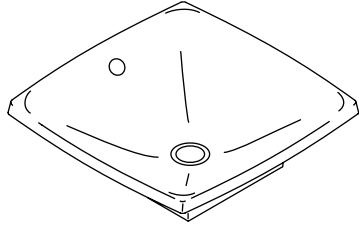


Installation Guide

Above Counter Lavatory

K-19047



M product numbers are for Mexico (i.e. K-12345**M**)
Los números de productos seguidos de
M corresponden a México (Ej.
K-12345**M**)
Français, page "Français-1"
Español, página "Español-1"

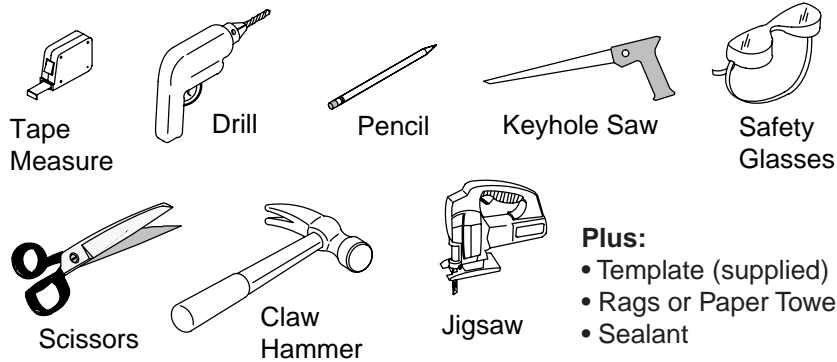
1052863-2-A

THE BOLD LOOK
OF **KOHLER**®

Thank You For Choosing Kohler Company

We appreciate your commitment to Kohler quality. Please take a few minutes to review this manual before you start installation. If you encounter any installation or performance problems, please don't hesitate to contact us. Our phone numbers and website are listed on the back cover. Thanks again for choosing Kohler Company.

Tools and Materials



Before You Begin

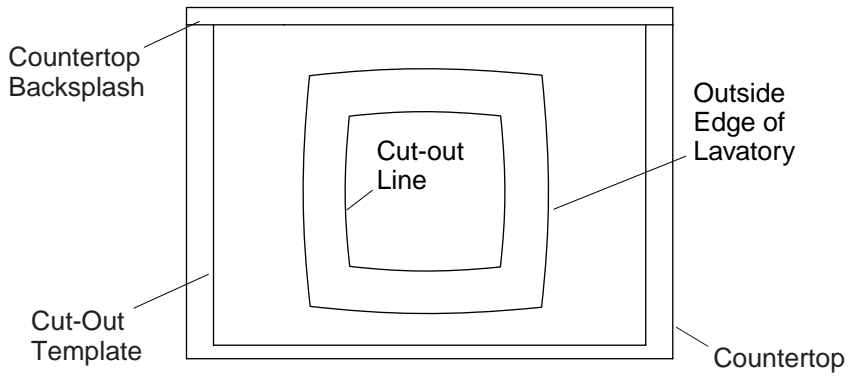


CAUTION: Risk of personal injury or product damage. Handle with care. Product can break, chip or cause injury if handled carelessly. Get help lifting the lavatory.

- Observe all local plumbing and building codes.
- Prior to installation, unpack the new lavatory and inspect it for damage. Return the lavatory to its protective carton until you are ready to install it.
- Inspect the existing drain and supply tubing. Replace if necessary.
- These instructions are for installing the lavatory to wood frame construction. For other installations, supply suitable bracing and fastening devices of sufficient size and strength.
- Do not substitute another sealant if one is supplied with this lavatory.
- Use the template supplied with the lavatory.
- For replacement installations, make sure the existing cutout is the same size or smaller than needed for the new lavatory.

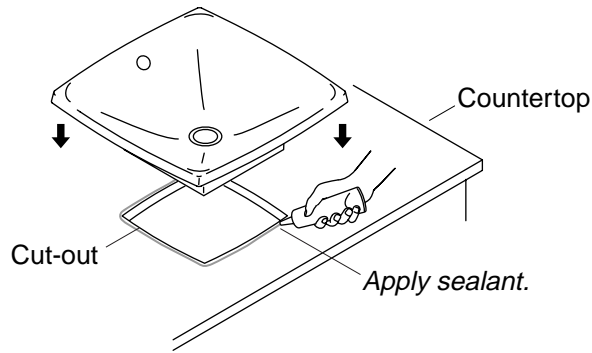
Before You Begin (cont.)

- Use these instructions for wall-mount, self-rimming and above counter installations. Follow only the instructions that apply to your installation.
- You can choose between a wall-mount or countertop faucet installation, depending upon the setting and styling you desire. A wall-mount faucet is recommended.



1. Preparation

- Install the water supplies and drain piping according to the roughing-in information.
- Position the template on the countertop.
- **For Wall-Mount Faucets:** Provide sufficient spout overhang into the lavatory basin. The faucet spout length must be at least 5" (12.7 cm) to provide proper performance.
- **For Countertop Faucets:** Pay special attention to the spout and handle fit clearance when locating the faucet. Use the template to locate the faucet spout hole centerline on the countertop. This centerline is recommended to provide adequate clearance between the edge of the lavatory and the spout.
- Check for adequate clearance between the backsplash, faucet spout and handles, and lavatory. Kohler Co. recommends a clearance of at least 1" (2.5 cm).
- Refer to the faucet installation instructions for required clearance, and mark the preferred faucet hole locations using a soft lead pencil.
- Trace the template on the countertop.



2. Install the Lavatory



CAUTION: Risk of personal injury or product damage. Handle with care. Product can break, chip or cause injury if handled carelessly. Get help lifting the lavatory.

- Cut out the opening by carefully following the pencil line traced from the template.
- Temporarily position the lavatory in the countertop cutout so the "Kohler" logo is to the back. Adjust to fit.
- Remove the lavatory.
- Drill the faucet holes.
- Install the faucet and drain according to the manufacturer's instructions.
- Clean the countertop, and carefully position the lavatory in the countertop opening so the "Kohler" logo is to the back.
- Apply a thin, continuous bead of sealant around the lavatory edges.
- Immediately wipe away any excess sealant, and fill any voids as needed.
- Verify that the lavatory has not moved out of position.
- Allow the sealant to cure at least 30 minutes before proceeding.
- Connect and tighten the trap to the drain, and complete the water supply connections to the faucet according to the instructions packed with the faucet.

Install the Lavatory (cont.)

- Run water into the lavatory and check for leaks.
- Clean up with a non-abrasive cleaner.

Guide d'installation

Lavabo au-dessus du comptoir

Outils et matériels



Mètre ruban



Perceuse



Crayon à papier



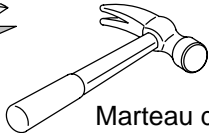
Scie égoïne



Lunettes de protection



Ciseaux



Marteau de charpentier



Scie sauteuse

Plus:

- Plan (fourni)
- Chiffons et papier essuie-tout
- Mastic d'étanchéité

Merci d'avoir choisi la compagnie Kohler

Nous apprécions votre engagement envers la qualité Kohler. Veuillez prendre s'il vous plaît quelques minutes pour lire ce manuel avant de commencer l'installation. Ne pas hésiter à nous contacter en cas de problème d'installation ou de performance. Nos numéros de téléphone et notre adresse du site internet sont au verso. Merci encore d'avoir choisi la compagnie Kohler.

Avant de commencer

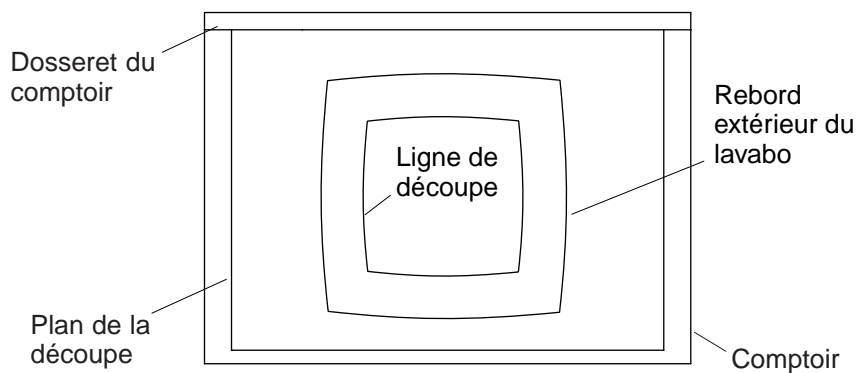


ATTENTION : Risque de blessure corporelle ou d'endommagement du produit. Manipuler avec précaution. Le produit peut se casser, se fendre ou blesser quelqu'un si il est manipulé sans précaution. Demander de l'aide pour soulever le lavabo.

- Respecter tous les codes de plomberie et de bâtiment locaux.
- Avant son installation, déballer le nouveau lavabo et l'examiner pour en déceler tout dommage. Remettre le lavabo dans son emballage de protection jusqu'à être prêt à l'installer.
- Inspecter le drain existant et la tuyauterie d'alimentation. Remplacer si nécessaire.

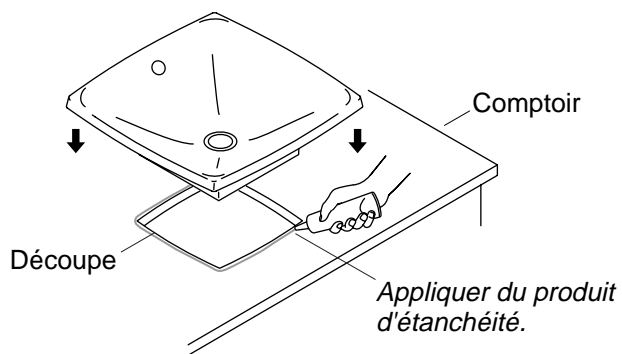
Avant de commencer (cont.)

- Ces instructions sont pour l'installation d'un lavabo sur une construction du cadrage en bois. Pour d'autres installations, fournir un renforcement approprié et des dispositifs de fixation de dimension et résistance suffisantes.
- N'utiliser uniquement que le mastic fourni avec ce lavabo.
- Utiliser le plan de découpe fourni avec le lavabo.
- Pour des installations de remplacement, s'assurer que la découpe existante soit de la même taille ou plus petite que celle requise pour le nouveau lavabo.
- Utiliser ces instructions pour des installations murales, à rebord intégré et sur comptoir. Suivre uniquement les instructions qui s'appliquent à votre installation.
- Vous pouvez choisir entre un robinet à montage mural ou sur comptoir, selon le style désiré. Un robinet à montage mural est recommandé.



1. Préparation

- Installer les alimentations d'eau et tuyauterie du drain selon l'information du plan de raccordement.
- Placer le gabarit sur le comptoir.
- Pour robinets à montage mural:** Prévoir un dégagement suffisant du bec verseur dans la cuve du lavabo. La longueur du bec du robinet doit être d'au moins 5" (12,7 cm) pour un bon fonctionnement.
- Pour robinets sur comptoir:** Tenir en compte l'espacement pour l'ajustement du bec et de la poignée, au moment de déterminer l'emplacement du robinet. A l'aide du plan, déterminer l'emplacement de l'axe central du robinet sur le comptoir. Cet axe est recommandé pour fournir un dégagement adéquat entre le rebord du lavabo et le bec.
- Vérifier les dégagements entre le dossieret, le bec et les poignées du robinet et le lavabo. Kohler Co. recommande un espacement d'au moins 1" (2,5 cm)
- Se référer aux instructions d'installation du robinet pour le dégagement requis et marquer les emplacements avec un crayon à papier.
- Tracer le pourtour sur le comptoir.



2. Installer le lavabo

⚠ ATTENTION : Risque de blessure corporelle ou d'endommagement du produit. Manipulez avec précaution. Le produit peut se casser, se fendre ou blesser quelqu'un si il est manipulé sans précaution. Demander de l'aide pour soulever le lavabo.

- Découper l'ouverture en suivant soigneusement la ligne tracée au crayon du gabarit.
- Placer temporairement le lavabo sur l'ouverture du comptoir, de façon à ce que le logo "Kohler" soit vers l'arrière. Ajuster.
- Retirer le lavabo.
- Percer les orifices pour le robinet.
- Installer le robinet et le drain conformément aux instructions du fabricant.
- Nettoyer le comptoir et placer le lavabo sur l'ouverture, de façon à ce que le logo "Kohler" soit vers l'arrière.
- Appliquer un boudin continu de matériau d'étanchéité le long des rebords du lavabo.
- Essuyer immédiatement tout excès de matériau d'étanchéité et combler tout vide au besoin.
- Vérifier que le lavabo ne se soit pas déplacé de sa position.
- Avant de continuer, laisser sécher le mastic pendant au moins 30 minutes.

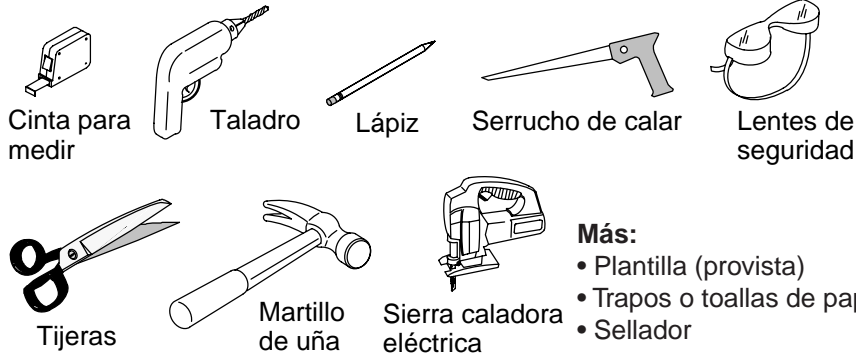
Installer le lavabo (cont.)

- Connecter et serrer le siphon au drain, puis terminer les connexions d'alimentation d'eau au robinet selon les instructions emballées avec le robinet.
- Laisser couler l'eau dans le lavabo et vérifier s'il y a des fuites.
- Nettoyer avec un agent nettoyant non-abrasif.

Guía de instalación

Lavabo de sobre cubierta

Herramientas y materiales



Gracias por elegir los productos de Kohler

Le agradecemos que haya elegido la calidad de Kohler. Dedique unos minutos para leer este manual antes de comenzar la instalación. En caso de problemas de instalación o de funcionamiento, no dude en contactarnos. Nuestros números de teléfono y nuestro sitio web se encuentran en la cubierta posterior de esta guía. Gracias nuevamente por escoger a Kohler.

Antes de comenzar

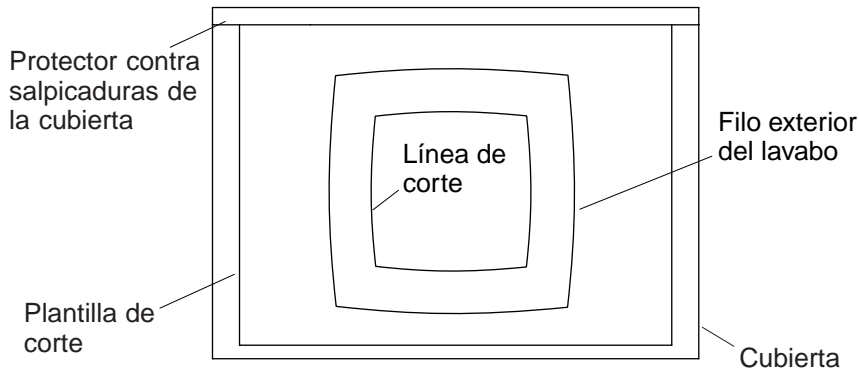


PRECAUCIÓN: Riesgo de lesiones personales o daños al producto. Maneje el producto con cuidado. El producto puede romperse, despostillarse o causar lesiones si no se maneja con cuidado. Pida ayuda para levantar el lavabo.

- Cumpla con todos los códigos locales de plomería y de construcción.
- Antes de la instalación, desembale el lavabo nuevo y revíselo para asegurarse de que no esté dañado. Vuelva a colocar el lavabo en la caja como protección hasta que lo instale.
- Examine las tuberías existentes de suministro y de desagüe. Reemplace de ser necesario.

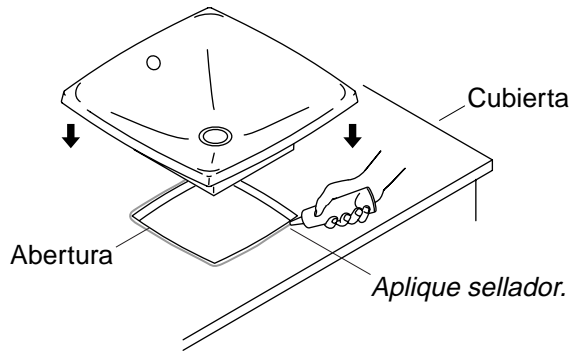
Antes de comenzar (cont.)

- Estas instrucciones son para instalar el lavabo en una estructura de madera. Para otras instalaciones, provea el refuerzo adecuado y los herrajes de suficiente tamaño y resistencia.
- Si se incluye un sellador con el lavabo, no utilice ningún otro como sustituto.
- Utilice la plantilla incluida con el lavabo.
- Si va a reemplazar el lavabo, verifique que la abertura existente sea de igual o menor tamaño que la necesaria para el nuevo lavabo.
- Utilice estas instrucciones para las instalaciones a la pared, con borde terminado o sobre cubierta. Siga las instrucciones correspondientes a su instalación.
- Puede elegir entre una instalación de grifería en la pared o en cubierta, dependiendo del tipo de decoración y estilo deseado. Se recomienda una grifería de montaje a la pared.



1. Preparación

- Instale las tuberías de suministro de agua y de desagüe conforme a la información del diagrama de instalación.
- Coloque la plantilla sobre la cubierta.
- **Para griferías de montaje a la pared:** Haga que el surtidor sobresalga lo suficiente dentro del lavabo. La longitud del surtidor debe ser de al menos 5" (12,7 cm) para que funcione bien.
- **Para griferías de instalación en cubierta:** Cuando determine la ubicación de la grifería, preste especial atención al espacio libre necesario para encajar el surtidor y las manijas. Utilice la plantilla para marcar la línea central del orificio de surtidor en la cubierta. Se recomienda emplear la línea central para proporcionar el espacio libre adecuado entre el borde del lavabo y el surtidor.
- Verifique que haya espacio suficiente entre el protector contra salpicaduras, el surtidor, las manijas y el lavabo. Kohler Co. recomienda un espacio de al menos 1" (2,5 cm).
- Consulte el espacio libre necesario en las instrucciones de instalación de la grifería y marque las ubicaciones preferidas para los orificios de la grifería con un lápiz de mina blanda.
- Trace la plantilla sobre la cubierta.



2. Instale el lavabo



PRECAUCIÓN: Riesgo de lesiones personales o daños al producto. Maneje el producto con cuidado. El producto puede romperse, despostillarse o causar lesiones si no se maneja con cuidado. Pida ayuda para levantar el lavabo.

- Corte la abertura con cuidado siguiendo la línea trazada de la plantilla.
- Coloque temporalmente el lavabo en la abertura de la cubierta, de manera que el logotipo de Kohler esté en la parte de atrás. Ajuste para que encaje bien.
- Retire el lavabo.
- Taladre los orificios para la grifería.
- Instale la grifería y el desagüe según las instrucciones del fabricante.
- Limpie la cubierta y coloque el lavabo sobre la abertura de la cubierta, de manera que el logotipo de Kohler esté en la parte de atrás.
- Aplique una tira fina y continua de sellador alrededor de los bordes del lavabo.
- Limpie inmediatamente el exceso de sellador y rellene los vacíos según sea necesario.
- Verifique que el lavabo no se haya movido de lugar.

Instale el lavabo (cont.)

- Antes de continuar, permita que el sellador se seque durante 30 minutos como mínimo.
- Conecte y apriete la trampa al desagüe y termine las conexiones del suministro de agua a la grifería, conforme a las instrucciones incluidas con la grifería.
- Haga correr agua en el lavabo y verifique que no haya fugas.
- Limpie con un producto de limpieza no abrasivo.

1052863-2-A

1052863-2-A

1052863-2-A

USA: 1-800-4-KOHLER
Canada: 1-800-964-5590
México: 001-877-680-1310

kohler.com

THE BOLD LOOK
OF **KOHLER**®

©2006 Kohler Co.

1052863-2-A