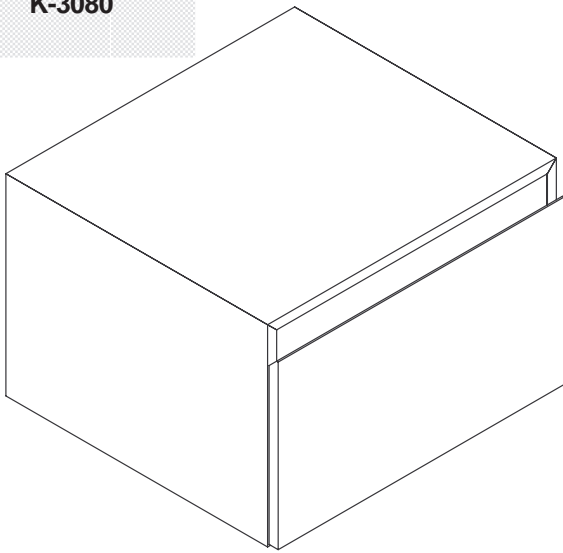


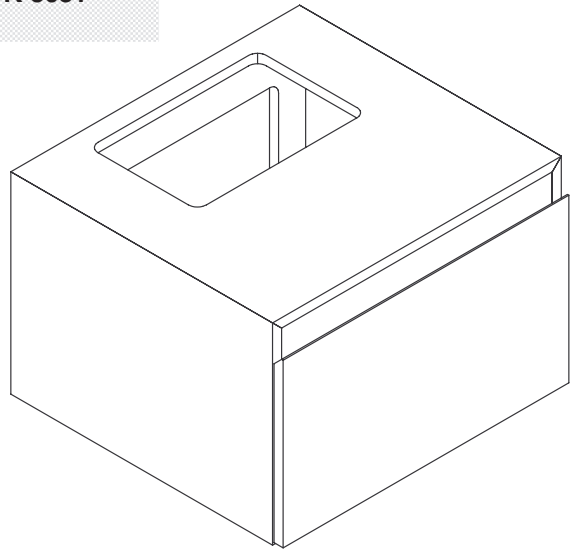
# Installation Guide

## Purist™ Wall-Mount Cabinet and Vanity

K-3080



K-3081



## Recommended Tools and Materials



Pencil



Measuring Tape



Phillips  
Screwdriver

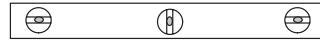
Screws



Safety Glasses



Drill

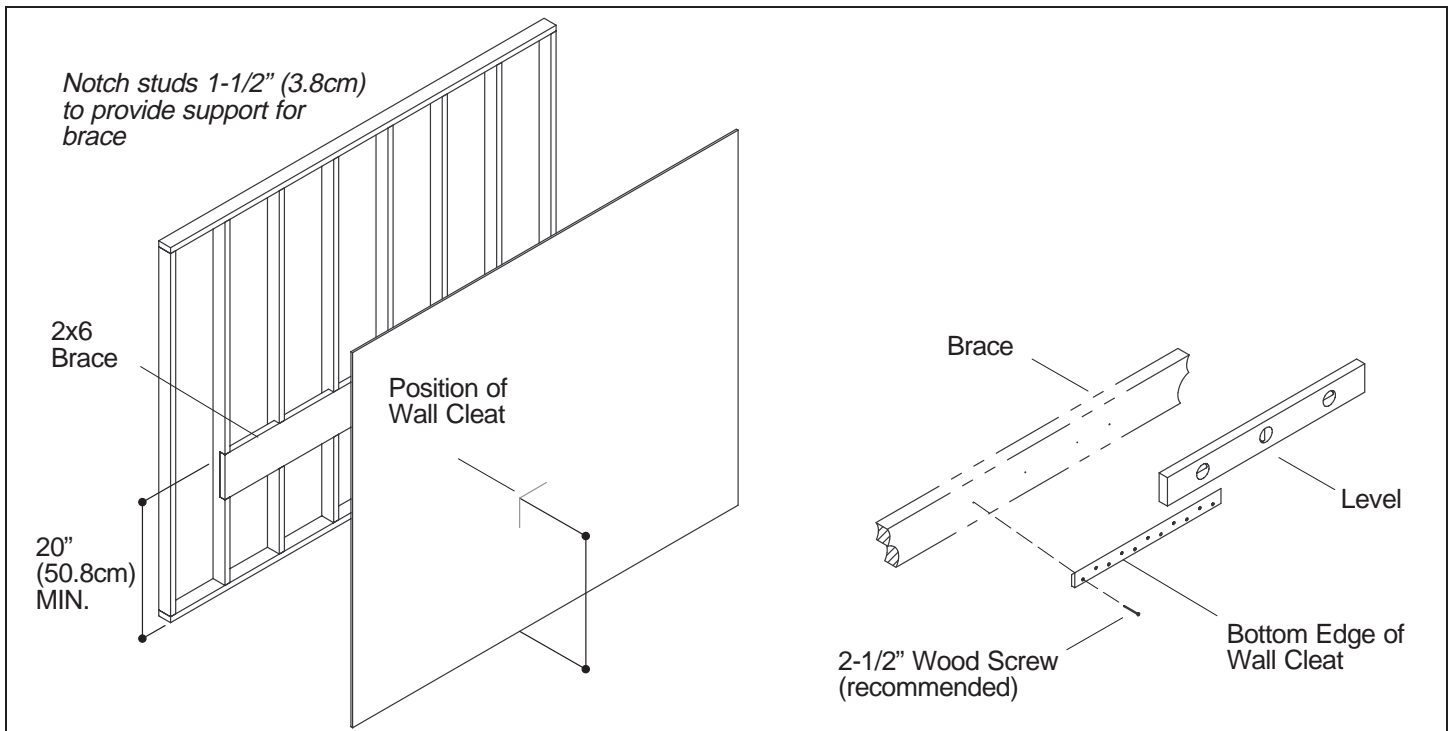


Level

## Before You Begin

- Remove the cabinet/vanity from its carton and inspect for damage.
- Model K-3081 wall-mount vanity is designed for placement under a Purist lavatory. Models K-3080 wall-mount cabinet and K-3081 wall-mount vanity are designed to support the Purist lavastone countertop. Model K-3080 wall-mount cabinet may also be installed individually.  
**NOTE:** Countertop material (such as lavastone) should be installed between the wall-mount cabinet and the lavatory.
- Refer to roughing-in to ensure plumbing shut-off is properly located to allow correct installation of the cabinet/vanity.
- Do not install the finished wall until all braces have been installed and all plumbing and electrical rough-ins have been completed.
- If installing multiple Purist components (cabinet, countertop, lavatory, etc.) read all product installation instructions before beginning. Some components should be installed before others. Refer to Homeowners Guide for sample configurations and all necessary components.
- Observe all local plumbing and building codes.





## 1. Wall Preparation

**CAUTION:** Risk of personal injury and product damage. Extend the brace beyond the cabinet or vanity to the nearest stud. This will ensure proper support for the cabinet/vanity.

- Determine the desired location of cabinet or vanity.
- Install a 2x6 header for proper support of the cabinet or vanity. Allow a minimum distance of 20" (50.8cm) from the floor to the top of the brace. Wall cleat will be installed approximately centered on brace. Bottom edge of wall cleat is located 4-1/4" (10.8cm) below top of cabinet/vanity.
- Notch out the studs to ensure proper support. Studs should be front-notched 1-1/2" (3.8cm).

**NOTE:** Each cabinet and vanity must be supported by a brace. If more than one cabinet or vanity is installed, a brace must be installed behind each.

- Complete the finished wall.

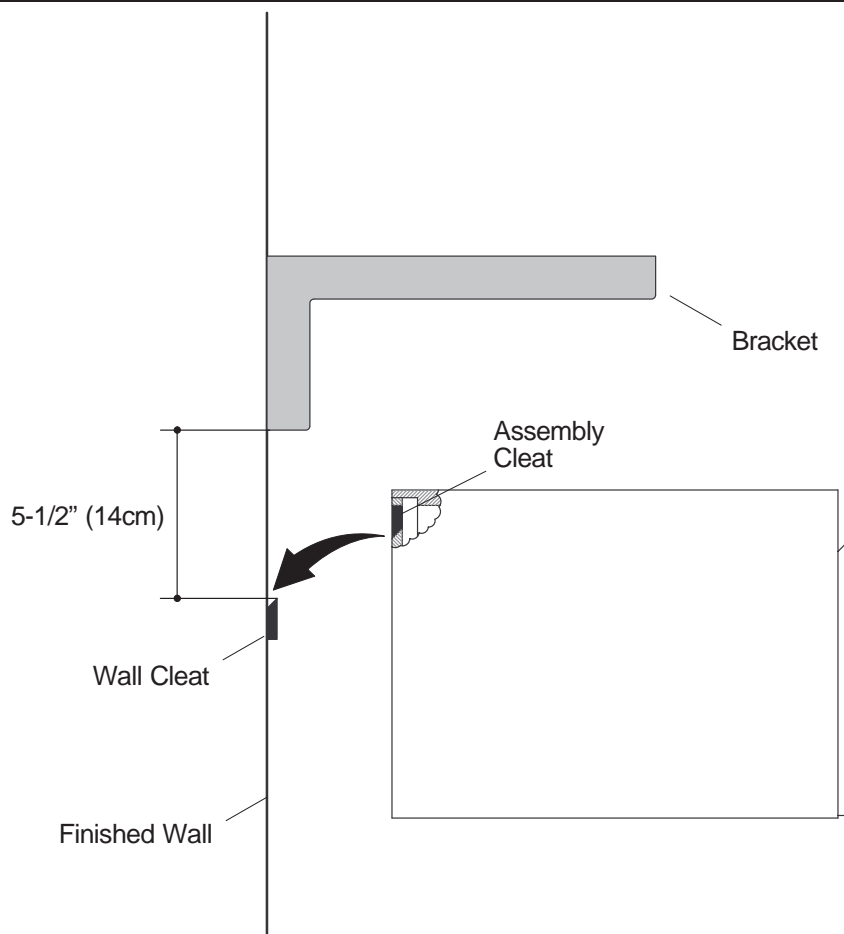
**NOTE:** Do not install the finished wall until all braces have been installed and all plumbing and electrical rough-ins have been completed.

## 2. Install the Wall Cleat

**NOTE:** Wall cleat will be installed approximately centered on header. Bottom edge of cleat is located 4-1/4" (10.8cm) below top of cabinet/vanity.

- Position the wall cleat with the largest surface facing away from the wall (shown on page 5). The beveled edge should be located on the top. Using a level, align the cleat to the center of the 2x6 header previously installed.
- Pre-drill four pilot holes into the wall through the cleat with the proper size drill bit (smaller than the screw diameter) to accommodate the correct size screw (not supplied). It is recommended that 2-1/2" countersunk wood screws be used.
- Secure the wall cleat with four wood screws.

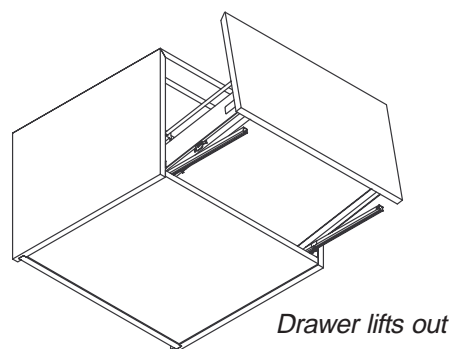
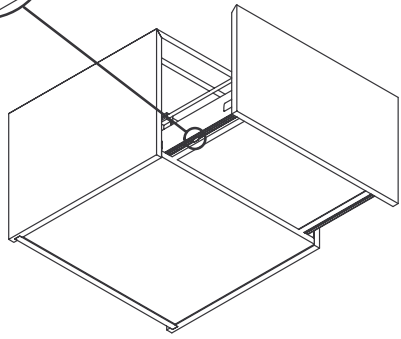
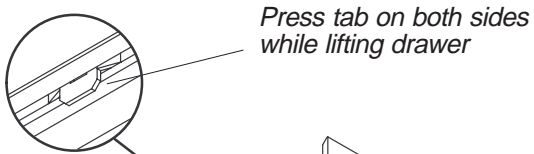
**NOTE:** Screws should be flush with surface of the cleat.



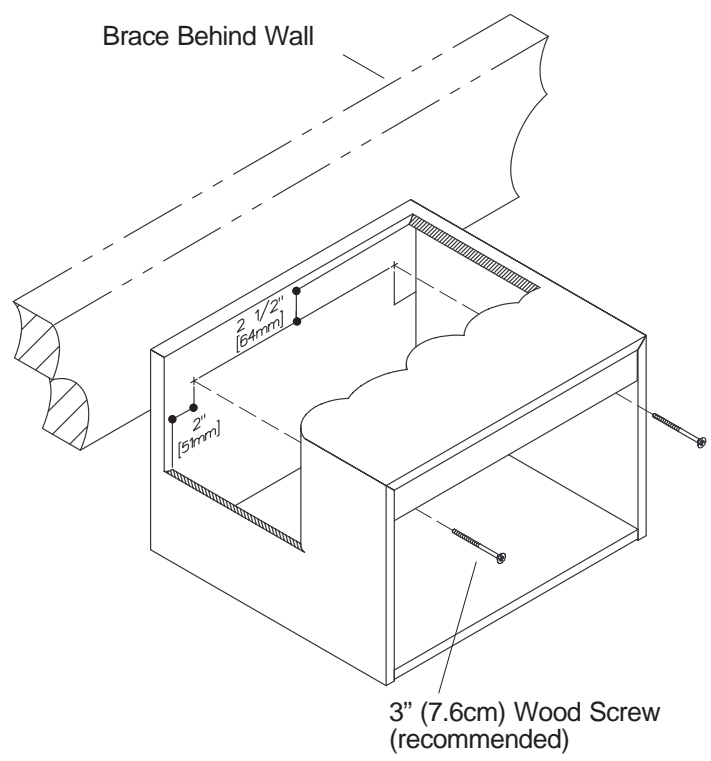
### 3. Position the Cabinet/Vanity

**NOTE:** If the cabinet/vanity is being installed below Purist bracket(s), it is critical to allow a minimum of 3-1/4" (8.3cm) from top of cabinet or vanity to bottom edge of bracket(s) - allow 5-1/2" (14cm) from top of wall cleat to bottom edge of bracket(s).

- Position the cabinet/vanity on the wall so the assembly cleat (pre-installed on the back of cabinet) rests on the wall cleat. Edges of cleats will be flush.

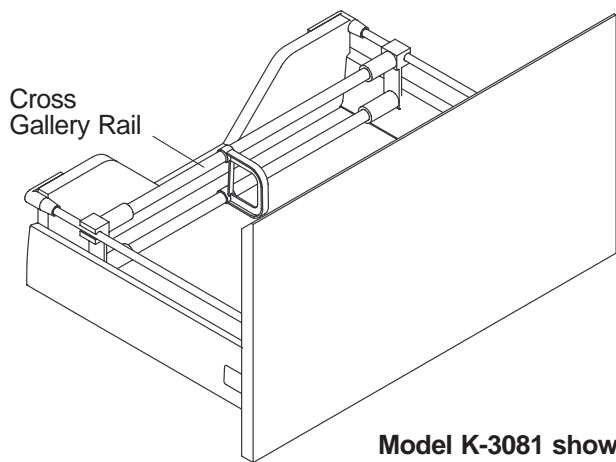


Model K-3081 shown

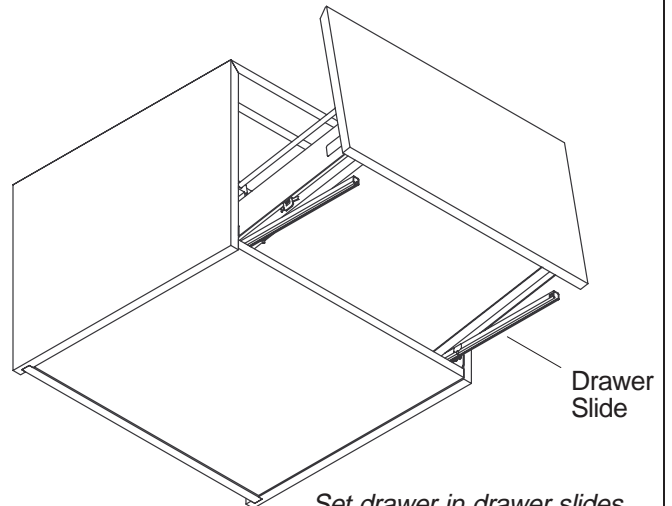


#### 4. Secure the Cabinet/Vanity

- Remove the drawer to finish mounting the cabinet/vanity. Pull the drawer out to full extension. Lift drawer while simultaneously pressing in side tabs to remove.
- Inside the cabinet/vanity, measure down 2-1/2" (6.4cm) from the inside top and 2" (5.1cm) from each side and mark with a pencil.
- Drill a small hole (smaller than the screw diameter) at marked intersections through the back of cabinet or vanity and into the wall to accommodate the fasteners (not provided). 3" (7.6cm) long wood screws are the recommended fasteners. Holes should locate into the brace.
- Secure with the fasteners.



Model K-3081 shown



Set drawer in drawer slides until they click into place

## 5. Finish the Installation

**NOTE:** The cross gallery rail on the vanity (K-3081) is intended to be in front of P-trap to prevent items from interfering with drain. The cross gallery rail on the Cabinet(K-3080) can be adjusted to separate the drawer.

- Pull the drawer slide out to full extension.
- Set the drawer back in the slides as illustrated until they click into place.
- Close the drawer.

# Guía de Instalación y del Usuario

## Portrait™ Bañera de Hidromasaje

### Herramientas y materiales sugeridos



Lápiz



Cinta métrica



Destornillador de estrías

Tornillos



Anteojos de seguridad



Taladro

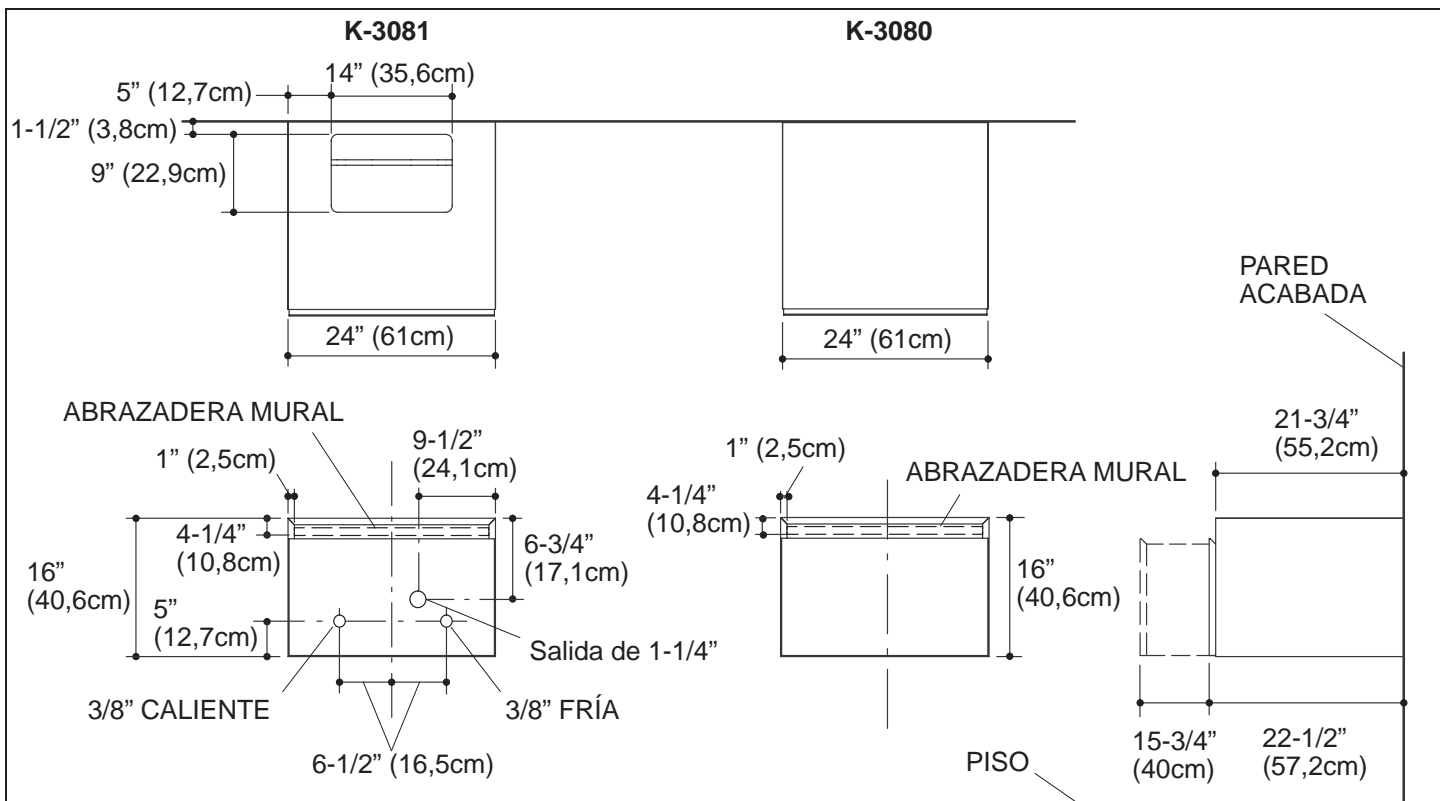


Nivel

### Antes de Comenzar

- Desempaque y verifique el buen estado del gabinete y el tocador.
- El tocador de montaje mural K-3081 está diseñado para ser instalado debajo de un lavabo Purist. El gabinete mural K-3080 y el tocador mural K-3081 están diseñados para servir de apoyo al mostrador de piedra volcánica Purist. El gabinete de montaje mural K-3080 también puede instalarse individualmente.  
**NOTA:** El material del mostrador (tal como piedra volcánica) debe instalarse entre el gabinete mural y el lavabo.
- Consulte el diagrama de instalación para asegurar que las llaves de paso estén bien situadas, a fin de permitir la correcta instalación del gabinete y del tocador.
- No complete la pared acabada hasta haber instalado todos los soportes y haber completado el trazado de plomería y electricidad.
- Si se instala múltiple componentes Purist (gabinete, mostrador, lavabo, etc.), lea las instrucciones que acompañan a los productos antes de comenzar. Se debe instalar algunos componentes antes que otros. Consulte la Guía del Usuario para los distintos tipos de configuraciones y componentes necesarios.
- Cumpla con todos los códigos locales de plomería y de construcción.

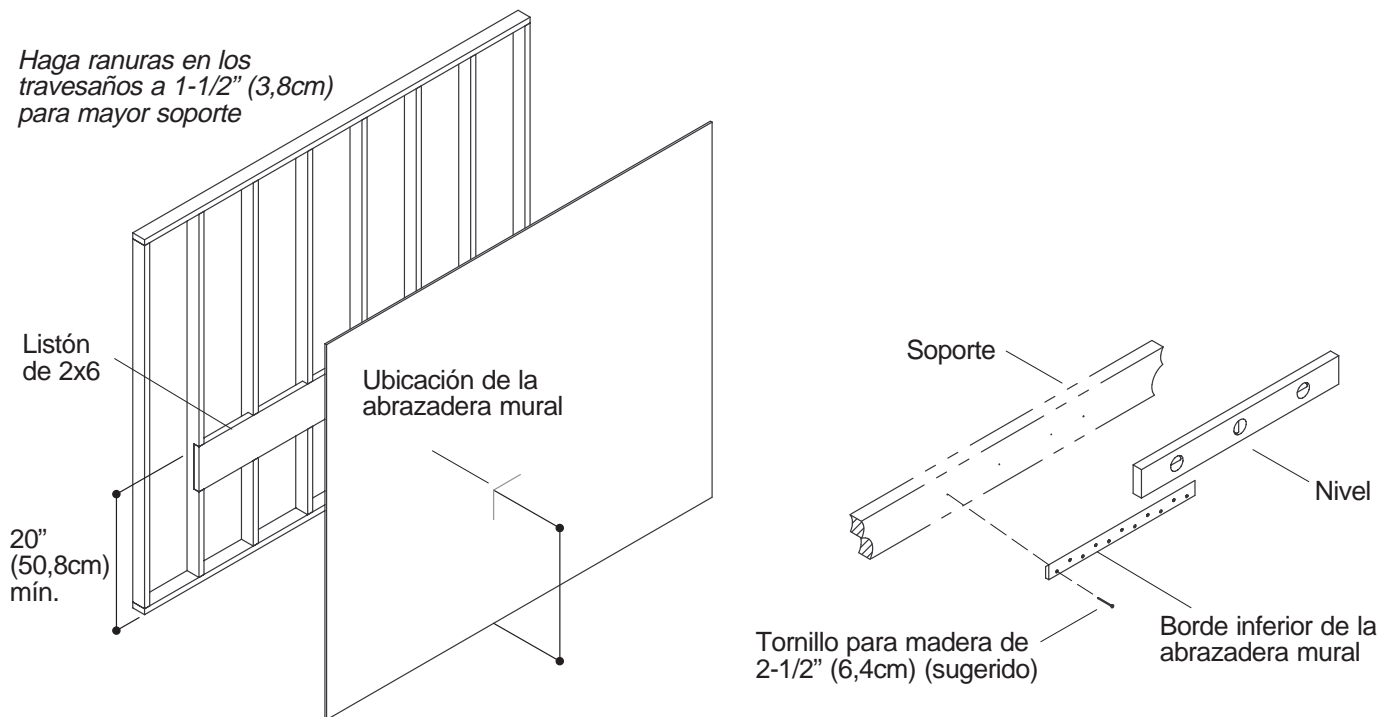




## Diagrama de instalación

- No complete la pared acabada hasta haber terminado todas las conexiones de plomería necesarias.

Haga ranuras en los travesaños a 1-1/2" (3,8cm) para mayor soporte



## 1. Preparación de la pared

**⚠ PRECAUCIÓN: Riesgo de lesiones personales y daños al producto.** Extienda el listón detrás del gabinete o del tocador, al travesaño más cercano. Esto asegura el soporte adecuado para el gabinete y el tocador.

- Determine la ubicación deseada para el gabinete o el tocador.
- Instale un cabezal de 2x6 para el buen soporte del gabinete o del tocador. Deje un espacio mínimo de 2" (50,8cm) del piso a la parte superior del listón de soporte. La abrazadera mural deberá instalarse centrada sobre el listón. El borde inferior de la abrazadera mural está a 4-1/4" (10,8cm) debajo de la parte superior del gabinete/tocador.
- Haga ranuras en los travesaños para asegurar el soporte adecuado. Los travesaños deben estar ranurados en el frente 1-1/2" (3,8cm).

**NOTA:** Un listón de soporte debe servir de apoyo a cada gabinete y al tocador. Si se instala más de un gabinete o de un tocador, se debe instalar un listón de soporte detrás de cada uno de ellos.

- Complete la pared acabada.

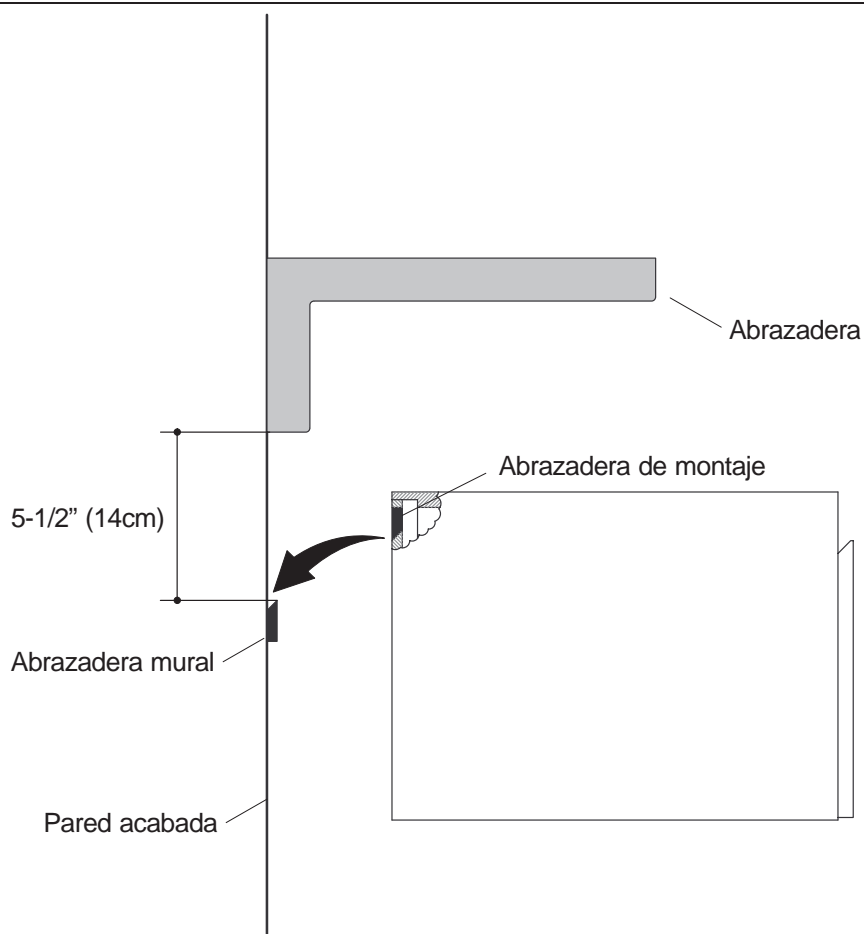
**NOTA:** No complete la pared acabada hasta haber instalado todos los soportes y haber completado el trazado de plomería y electricidad.

## 2. Instale la abrazadera mural

**NOTA:** La abrazadera mural deberá instalarse centrada sobre el cabezal. El borde inferior de la abrazadera está a 4-1/4" (10,8cm) debajo de la parte superior del gabinete/tocador.

- Coloque la abrazadera con la superficie más grande orientada lejos de la pared (véase la página 11). El borde biselado debe estar orientado hacia arriba. Con un nivel, alinee la abrazadera en el centro del cabezal de 2x6 previamente instalado.
- Perfore cuatro orificios de guía en la pared, a través de la abrazadera, con una broca más pequeña que el diámetro del tornillo, para recibir al tornillo del tamaño correcto (no incluido). Se sugiere emplear tornillos avellanados para madera de 2-1/2" (6,4cm).
- Asegure la abrazadera con cuatro tornillos para madera.

**NOTA:** Los tornillos deben estar al ras de la superficie de la abrazadera.

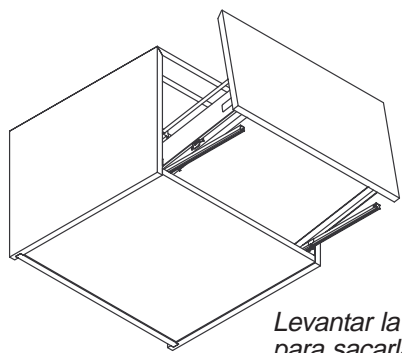
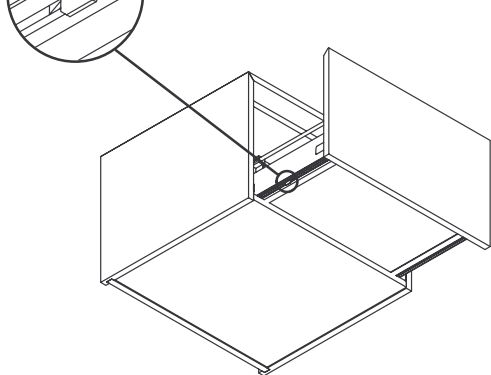


### 3. Coloque el gabinete/tocador

**NOTA:** Si se instala el gabinete/tocador debajo de la abrazadera Purist, es muy importante dejar un mínimo de 3-1/4" (8,3cm) desde la parte superior del gabinete o tocador, hasta el borde inferior de la abrazadera. Deje 5-1/2" (14cm) desde la parte superior de la abrazadera mural hasta el borde inferior de la abrazadera.

- Coloque el gabinete/tocador en la pared, de manera que la abrazadera de montaje (montada previamente al dorso del gabinete) descansa sobre la abrazadera mural. Los bordes de la abrazadera estarán al ras.

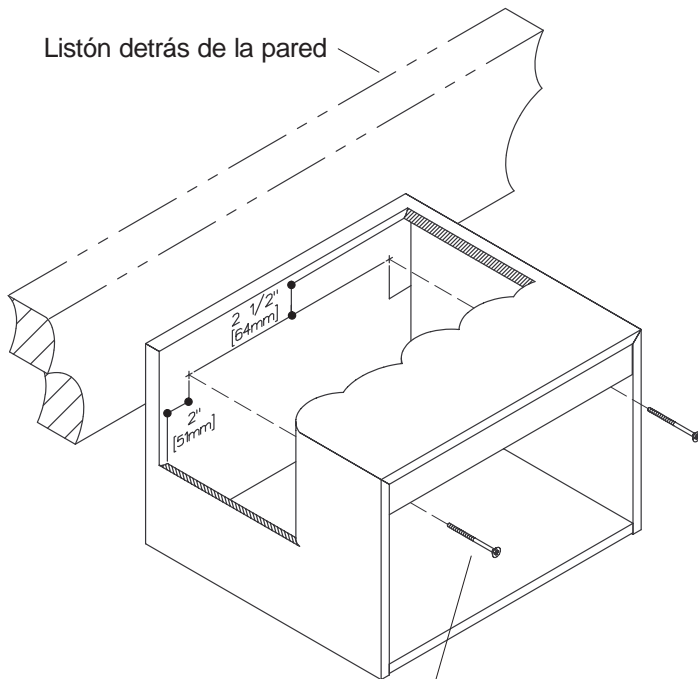
Levante la gaveta y presione a la vez la lengüeta en ambos lados



Levantando la gaveta para sacarla

Modelo K-3081 ilustrado

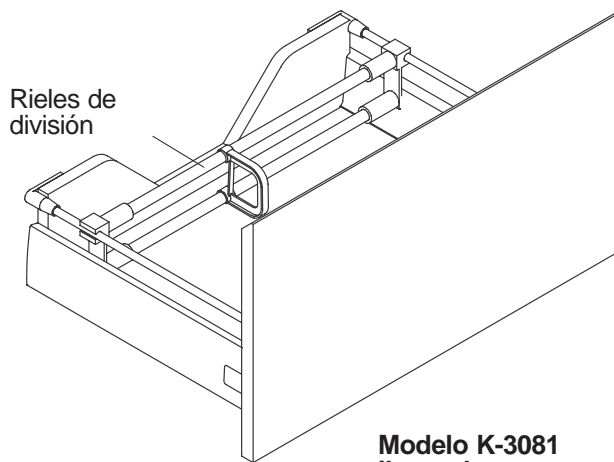
Listón detrás de la pared



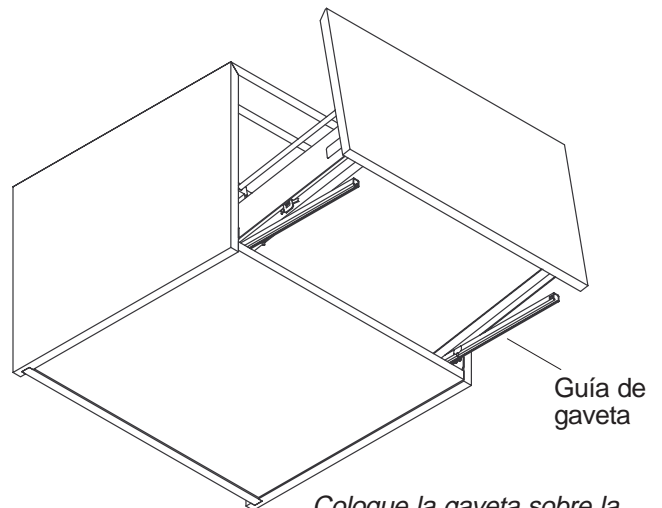
Tornillo para madera de 3" (7,6cm) (sugerido)

#### 4. Asegure el gabinete/tocador

- Remueva la gaveta para finalizar el montaje del gabinete/tocador. Abra la gaveta a su máxima extensión. Levante la gaveta y simultáneamente, presione las lengüetas laterales para remover.
- Desde adentro del gabinete, mida 2-1/2" (6,4cm) desde la parte superior y 2" (5cm) desde cada lado, y marque con un lápiz.
- Perfore un pequeño orificio (inferior al diámetro del tornillo) en las intersecciones marcadas, a través de la parte posterior del gabinete o del tocador y hacia la pared para instalar los sujetadores (no incluidos). Se sugiere emplear tornillos para madera de 3" (7.6cm). Los orificios deben corresponder con el listón.
- Asegure con los sujetadores.



**Modelo K-3081  
ilustrado**



*Coloque la gaveta sobre la  
guía hasta que engrane en  
su lugar*

## 5. Complete la instalación

**NOTA:** El riel de división del tocador (K-3081) debe estar frente al sifón en P para prevenir que cualquier objeto interfiera con el desagüe. El riel de división del gabinete (K-3080) puede ajustarse para separar la gaveta.

- Saque las guías de la gaveta a su máxima extensión.
- Coloque la gaveta nuevamente sobre las guías, tal como se ilustra, hasta que engrane en su lugar.
- Cierre la gaveta.

# Guide d'Installation

## Purist™ Armoire de toilette et meuble-lavabo suspendus

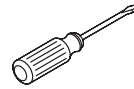
### Outils et Matériaux Recommandés



Crayon



Ruban à mesurer



Tournevis à  
pointe en croix

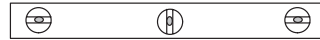
Vis



Lunettes de protection



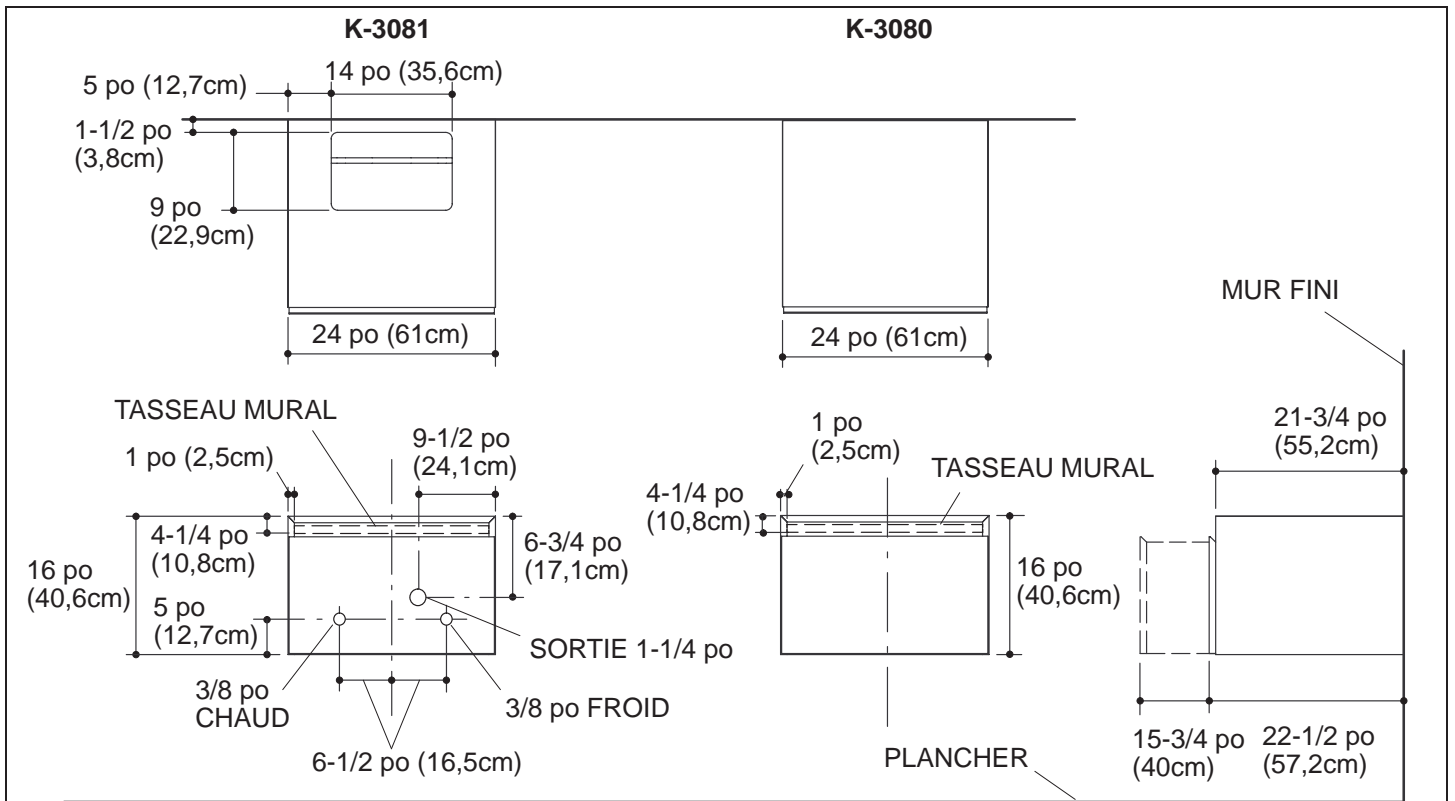
Perceuse



Niveau

### Avant de commencer

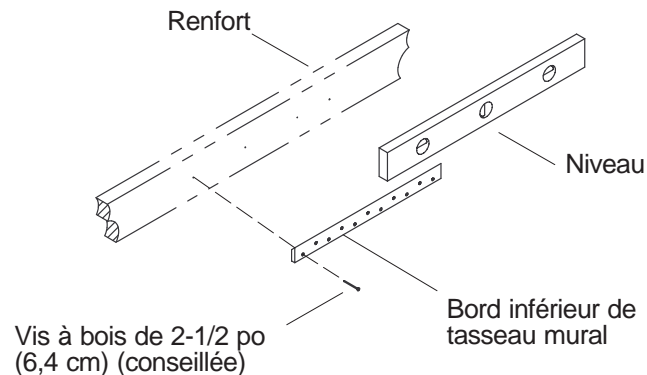
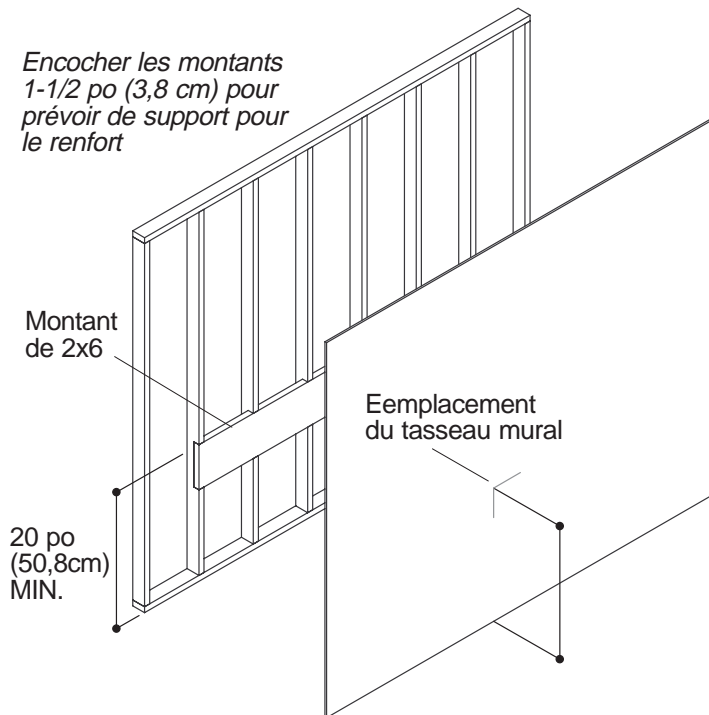
- Déballez l'armoire de toilette et le meuble-lavabo et les examiner soigneusement pour déceler tout dommage.
- Le meuble-lavabo modèle K-3081 est conçu pour être installé au-dessous d'un lavabo Purist. L'armoire de toilette suspendu K-3080 et le meuble-lavabo suspendu K-3081 sont conçus pour supporter le comptoir Purist en pierre volcanique. L'armoire suspendu K-3080 peut aussi être installé individuellement.  
**REMARQUE :** Le matériau du comptoir (tel que pierre volcanique) devrait être installé entre le meuble support accroché au mur et le lavabo.
- Se reporter au diagramme d'installation pour s'assurer de l'emplacement correct de la plomberie.
- Ne pas compléter le mur jusqu'à ce que les renforts aient été fixés, et que les raccordements électriques et de plomberie aient été terminés.
- Lorsque l'on installe des multiples composants Purist (armoires de toilette, comptoirs, lavabos, etc.), lire les notices d'installation de tous les produits avant de commencer. Certains composants doivent être installés avant d'autres. Se reporter au Guide d'Utilisation pour les configurations illustrées à titre d'exemple et les renseignements des composants nécessaires.
- Respecter tous les codes de plomberie et de bâtiment locaux.



## Diagramme de raccordement

Ne pas compléter le mur jusqu'à terminer les branchements de plomberie nécessaires.

Encocher les montants  
1-1/2 po (3,8 cm) pour  
prévoir de support pour  
le renfort



## 1. Préparation du mur

**⚠ ATTENTION : Risque de blessures ou d'endommagement du produit.** Étendre le renfort vers le montant le plus proche par rapport à l'armoire ou meuble-lavabo. Cela assurera le support approprié pour les meubles.

- Déterminer l'emplacement désiré des meubles.
- Installer un linteau de 2x6 pour le support approprié des meubles. Permettre un dégagement d'au moins 20 po (50,8 cm) entre le plancher et le dessus du renfort. Le tasseau mural devrait être installé centré sur le renfort. Le bord inférieur du tasseau mural doit être à 4-1/4 po (10,8 cm) au-dessous de la partie supérieure du meuble.
- Encocher les montants pour prévoir suffisamment de support. Encocher le devant des montants 1-1/2 po (3,8 cm).

**REMARQUE :** Chaque meuble doit être supporté par un renfort. Lorsque l'on installe plusieurs meubles, installer un renfort à l'arrière de chaque unité.

- Compléter la finition du mur.

**REMARQUE :** Ne pas compléter le mur jusqu'à ce que les renforts aient été fixés, et que les raccordements électriques et de plomberie aient été terminés.

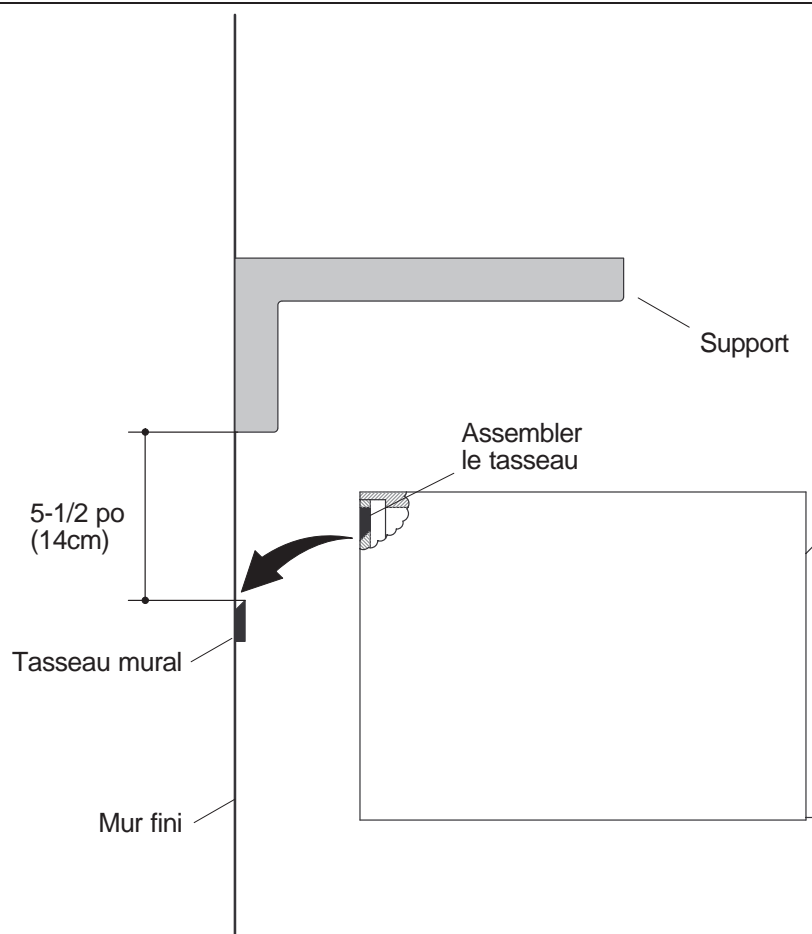
## 2. Installer le tasseau mural

**REMARQUE :** Le tasseau mural devrait être installé centré sur le linteau. Le bord inférieur du tasseau doit être à 4-1/4 po (10,8 cm) au-dessous de la partie supérieure du meuble.

- Positionner le tasseau mural avec la surface la plus large orientée du côté contraire au mur (illustré à la page 17). Le bord biseauté devrait se trouver en haut. À l'aide d'un niveau, aligner le tasseau mural au centre du montant de 2x6 installé précédemment.
- Percer quatre avant-trous sur le mur par le tasseau mural, avec une mèche de moindres dimensions par rapport au diamètre de la vis (non fournie). Il est conseillé d'utiliser des vis à bois à tête plate de 2-1/2 po (6,4 cm).
- Assujettir le tasseau mural avec quatre vis à bois.

**REMARQUE :** Les vis devraient être affleurées de la surface du tasseau.

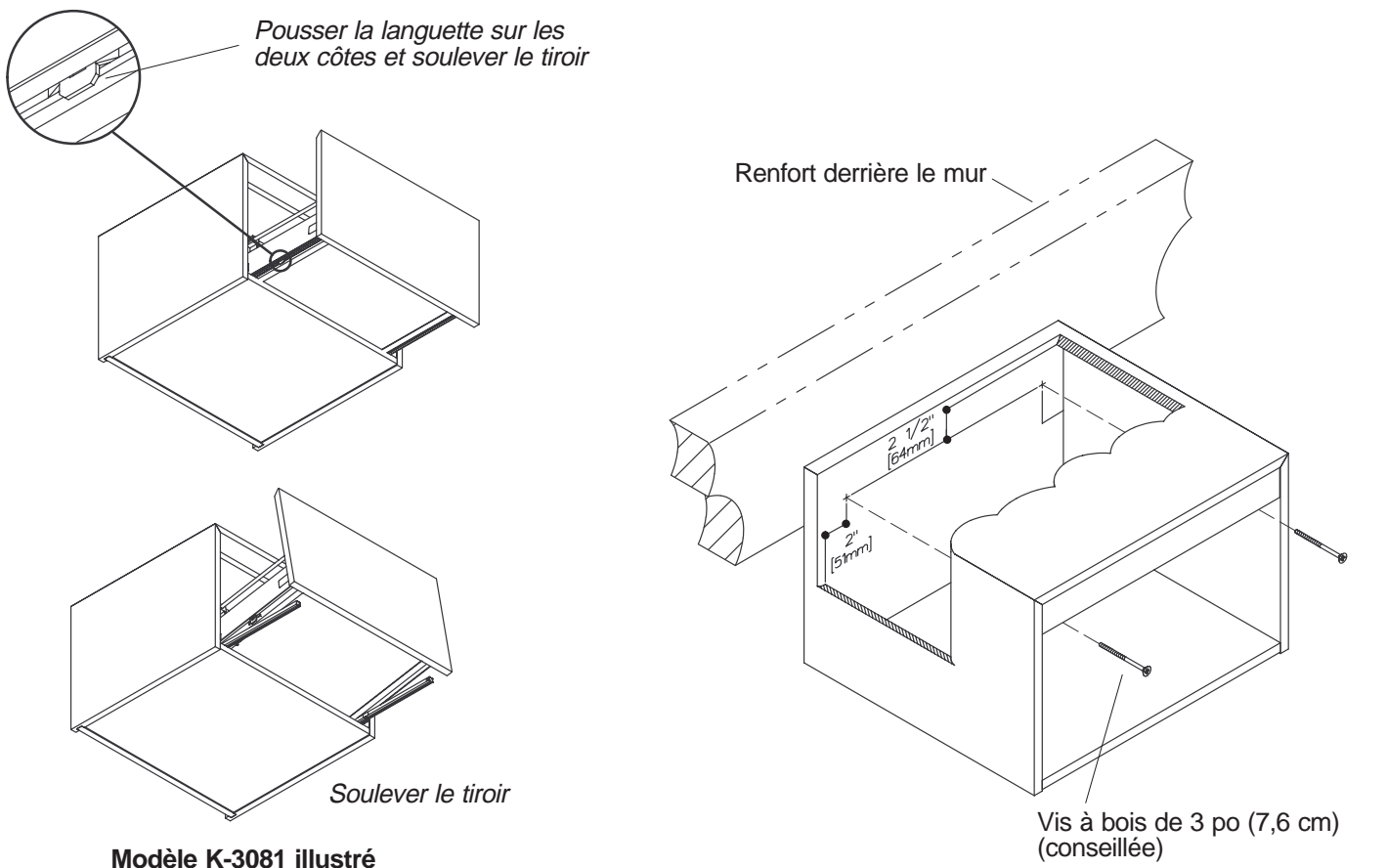




### 3. Positionner l'armoire de toilette / meuble-lavabo

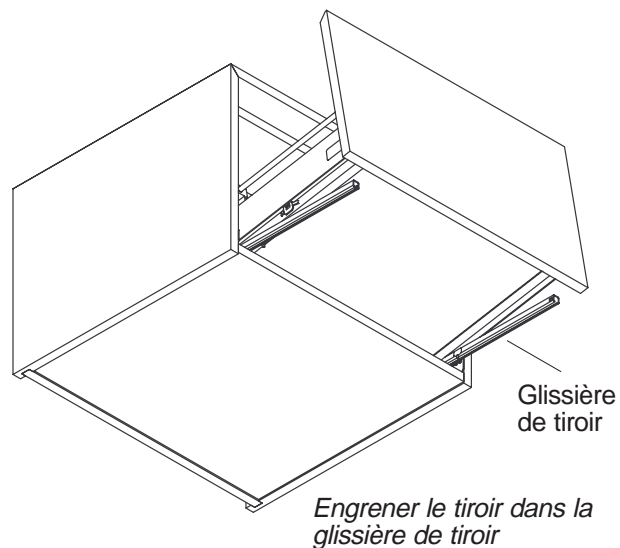
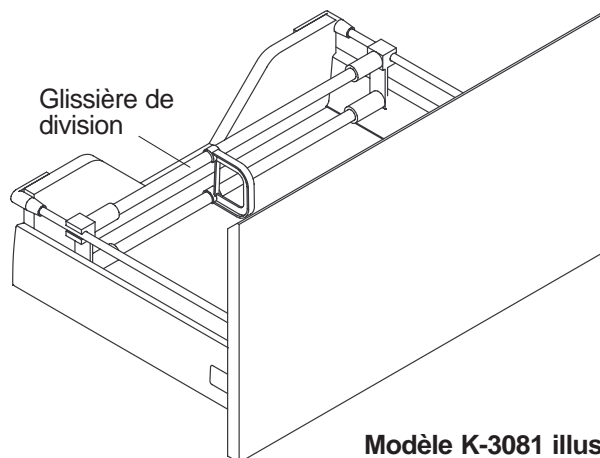
**REMARQUE :** Si les meubles sont installés au-dessous des supports Purist, il faut laisser un dégagement d'un minimum de 3-1/4 po (8,3 cm) à partir du dessus du meuble, jusqu'au bord inférieur du support. Prévoir un dégagement de 5-1/2 po (14 cm) à partir du dessus du tasseau jusqu'au bord inférieur de support.

- Accrocher le meuble sur le mur, de façon à ce que le tasseau d'assemblage (installé précédemment au dos du meuble) s'appuie sur le tasseau mural. Les bords du tasseau doivent être affleurés.



#### 4. Assujettir l'armoire de toilette / meuble-lavabo

- Retirer le tiroir pour terminer l'installation des meubles. Ouvrir le tiroir complètement. Soulever le tiroir et pousser les languettes sur les côtés pour l'enlever.
- À l'intérieur du meuble, mesurer du haut vers le bas 2-1/2 po (6,4 cm) et 2 po (5 cm) de chaque côté.
- Percer un petit trou (par rapport au diamètre de la vis) à l'emplacement marqué précédemment, par l'arrière du meuble et jusqu'au mur, afin de loger les attaches (non inclus). Il est conseillé d'utiliser de vis à bois de 3 po (7,6 cm) de longueur. Les trous devraient exposer le renfort.
- Assujettir avec les attaches.



## 5. Compléter l'installation

**REMARQUE :** La glissière de division du meuble-lavabo (K-3081) est placée à l'avant du siphon en P, afin d'éviter toute interférence avec le drain. La glissière de division de l'armoire de toilette (K-3080) peut être réglée pour déterminer l'espace de rangement du tiroir.

- Ouvrir le tiroir complètement.
- Engrener le tiroir sur les glissières de tiroir, tel qu'illustré.
- Fermer le tiroir.

USA: 1-800-4-KOHLER  
Mexico: 001-877-680-1310  
Canada: 1-800-964-5590  
[kohler.com](http://kohler.com)

THE BOLD LOOK  
OF **KOHLER**®

©2002 Kohler Co.

1011584-2-B