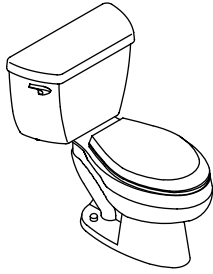


Installation Guide

Toilet

K-3519



K-3531



M product numbers are for Mexico (i.e. K-12345**M**)
Los números de productos seguidos de
M corresponden a México (Ej.
K-12345**M**)
Français, page "Français-1"
Español, página "Español-1"

1054184-2-A

THE BOLD LOOK
OF **KOHLER**®

Tools and Materials



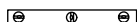
10" Adjustable Wrench



Supply Shut-Off Valve



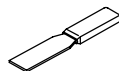
Tape Measure



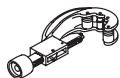
Level



Sponge



Putty Knife



Tubing Cutter



Wax Seal



Safety Glasses

Plus:

- 5/16" T-Bolts with Nuts and Washers
- Metal File
- Toilet Supply Tubing
- Hacksaw
- Screwdriver

Thank You For Choosing Kohler Company

We appreciate your commitment to Kohler quality. Please take a few minutes to review this manual before you start installation. If you encounter any installation or performance problems, please don't hesitate to contact us. Our phone numbers and website are listed on the back cover. Thanks again for choosing Kohler Company.

Before You Begin



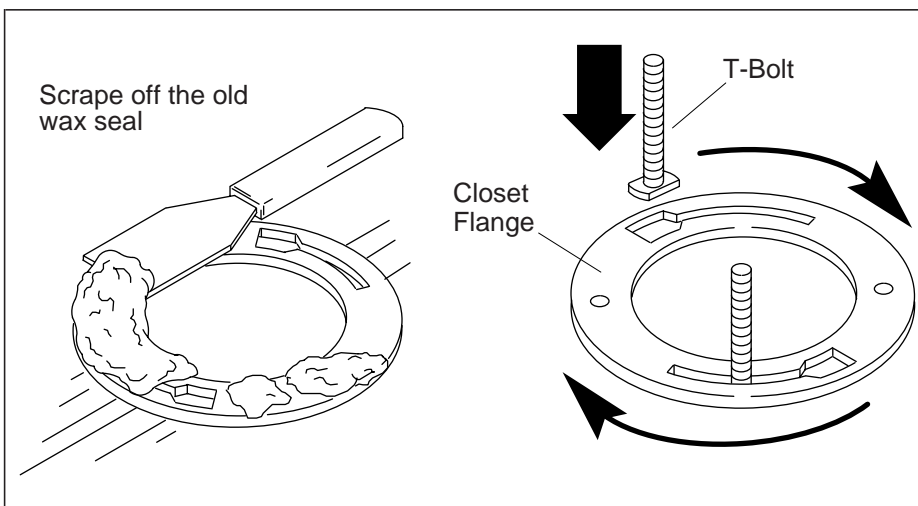
WARNING: Risk of personal injury or water damage. Contents of the vessel are under pressure and can cause severe injury. Do not open or service before reading these installation instructions or service instructions. Turn off the water supply and flush the unit to release pressure before attempting any service.

CAUTION: Risk of product damage. Do not use any oils or lubricants on or in the pressure system.

CAUTION: Risk of product damage. Handle with care. Vitreous china can break or chip if the bolts and nuts are overtightened, or if the product is handled carelessly.

IMPORTANT! Make sure the supply pressure is a minimum of 35 psi (2.4 bar). The toilet will not function properly without minimum pressure.

- Observe all local plumbing and building codes.
- Carefully inspect the new toilet for damage.
- If the existing toilet does not have a supply shut-off valve below the tank, install one before installing the new toilet.

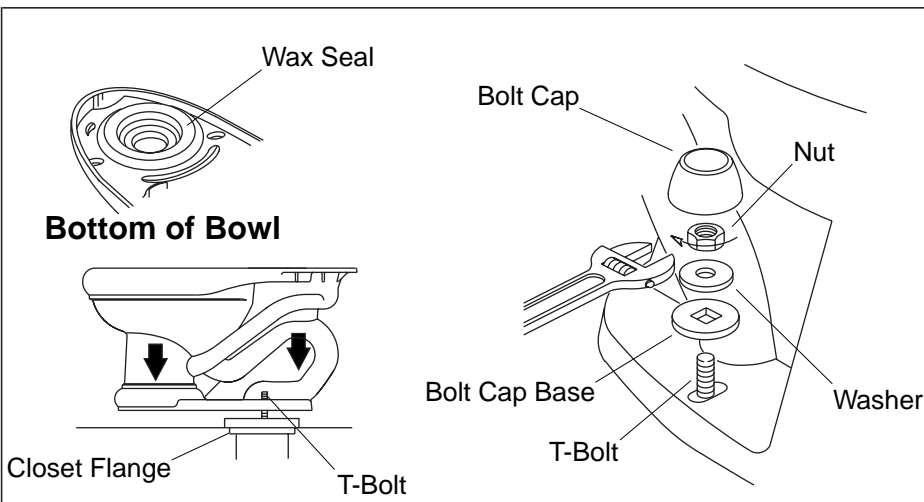


1. Remove the Existing Toilet



CAUTION: Risk of hazardous gases. If the new toilet is not installed immediately, temporarily place a rag in the closet flange.

- Turn off the water supply.
- Flush the toilet.
- Sponge out all remaining water from the tank.
- Disconnect the supply shut-off valve, if present.
- Remove the old toilet.
- Remove the old wax seal from the floor with a putty knife.
- Replace the old T-bolts with the new 5/16" diameter T-bolts.



2. Install the New Toilet



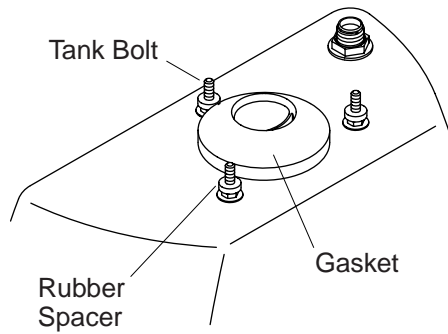
CAUTION: Risk of trap seal loss in back-to-back installations. To prevent a trap seal loss, back-to-back toilet installations must be connected to a vertical stack using one of the following three fittings: double fixture, double combination wye and 1/8 bends, or double wye and 1/8 bends.

IMPORTANT! Risk of product damage. Overtightening may cause breakage or chipping of vitreous china.

- Install or relocate the supply and outlet as necessary to conform to the roughing-in dimensions.
- Install a supply shut-off valve.
- Record the model number in the Homeowners Guide.
- Lay the toilet down onto a padded surface.
- From the bottom of the toilet, firmly press a new wax seal around the toilet outlet.
- Remove the temporary rag (if used) from the toilet flange hole.
- Align and lower the toilet over the flange and T-bolts.

IMPORTANT! Do not lift or rock the bowl after placement. If you break the watertight seal, you must install a new wax seal.

- Apply your full body weight around the toilet to set the seal.
- Carefully tighten the nuts.

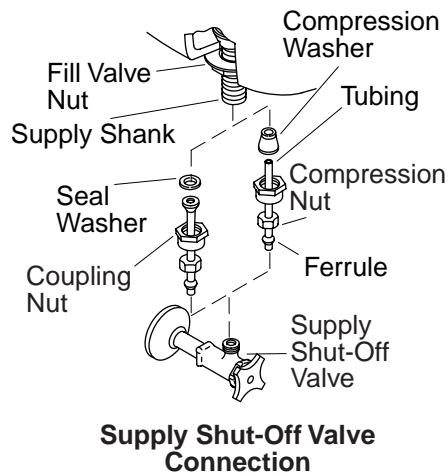


3. Install the Tank

IMPORTANT! Risk of product damage. Overtightening the tank bolts may cause breakage or chipping of the vitreous china.

NOTE: Do not remove the pre-assembled tank bolts from the bottom of the tank. The nuts and washers for securing the tank to the bowl are packaged separately.

- Verify that the factory installed rubber spacers are in place on the tank bolts.
- Position the tank on the bowl by centering the gasket on the bowl inlet.
- Assemble the washers and nuts to the tank bolts.
- Tighten the nuts until they are snug. Do not overtighten the nuts.
- Verify that the tank is level both left to right and front to back.
- Make sure the nuts are tight enough to achieve a watertight seal.



4. Complete the Installation

- Install the trip lever if one is not already installed. Follow the instructions packed with the trip lever.
- Connect the supply shut-off valve to the toilet supply shank.
- Open the supply shut-off valve slowly to check for leaks. If the connections have been properly assembled, a slight tightening of the nuts should stop leakage.
- Allow approximately one minute to bring the system to its operating pressure.
- Install the toilet seat according to the packed instructions.
- Carefully set the cover onto the tank.
- Flush and repressurize the toilet three times to stabilize the system.
- Flush the toilet several times and check all connections for leaks.
- Periodically check for leaks for several days following the installation.

Guide d'installation

W.C.

Outils et matériels



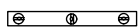
10" Clé à molette



Valve d'arrêt



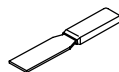
Mètre ruban



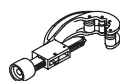
Niveau à bulle



Éponge



Couteau à mastic



Coupe tuyau



Joint en cire



Lunettes de protection

Et:

- Boulon en T de 5/16" avec écrous et rondelles
- Lime en fer
- Tuyau pour W.C.
- Scie à métaux
- Tournevis

Merci d'avoir choisi la compagnie Kohler

Nous apprécions votre engagement envers la qualité Kohler. Veuillez prendre s'il vous plaît quelques minutes pour lire ce manuel avant de commencer l'installation. Ne pas hésiter à nous contacter en cas de problème d'installation ou de fonctionnement. Nos numéros de téléphone et notre adresse du site internet sont au verso. Merci encore d'avoir choisi la compagnie Kohler.

Avant de commencer



AVERTISSEMENT : Risque de blessure corporelle ou d'endommagement du produit. Les contenus de la cuve sont sous pression et peuvent provoquer des blessures graves. Ne pas ouvrir ou réparer avant d'avoir lu les instructions d'installation ou les instructions de réparation. Couper l'alimentation d'eau et activer la chasse de l'unité pour faire baisser la pression, avant de procéder à un entretien quelconque.

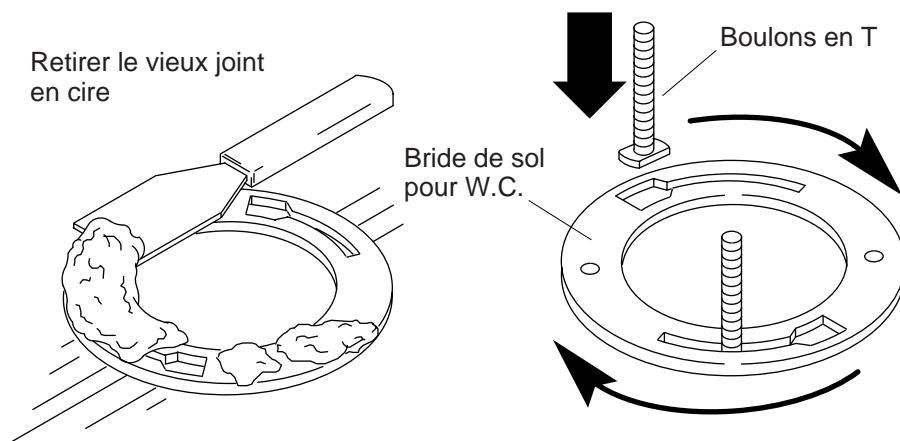
ATTENTION : Risque d'endommagement du produit. Ne pas utiliser d'huiles ou de lubrifiants sur ou dans le système de pression.

Avant de commencer (cont.)

ATTENTION : Risque d'endommagement du produit. Manipuler avec précaution. La porcelaine vitrifiée peut casser ou se fragmenter si les boulons ou écrous sont trop serrés ou si le produit est manipulé avec négligence.

IMPORTANT ! S'assurer que la pression d'alimentation est de 35 psi (2,4 bar) minimum. Le W.C. ne fonctionnera pas correctement sans la pression minimum.

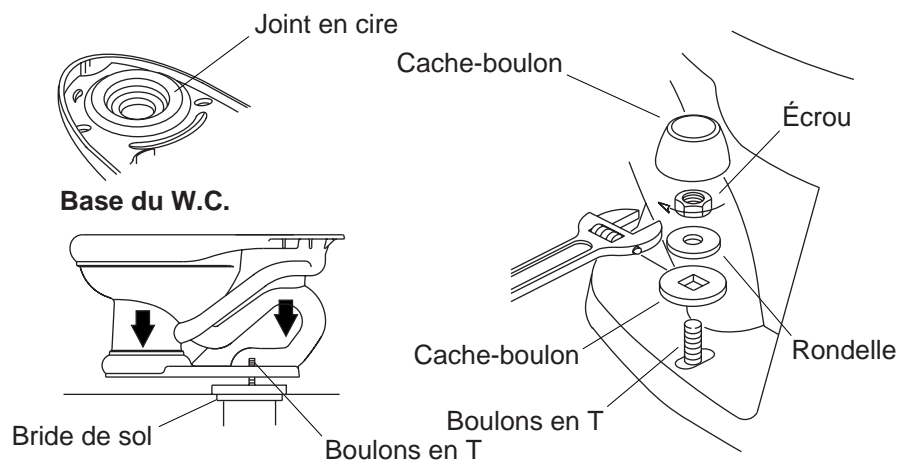
- Respecter tous les codes de plomberie et de bâtiment locaux.
- Inspecter soigneusement le nouveaux W.C. de tout défaut.
- Si le W.C. existant n'a pas de valve d'arrêt sous le réservoir, en installer une avant d'installer le nouveau W.C.



1. Retirer le W.C. existant

⚠ ATTENTION : Risque d'émanation de gazs nocifs. Si l'installation du nouveau W.C. n'est pas immédiate, recouvrir temporairement la bride avec un chiffon.

- Fermer l'alimentation d'eau.
- Activer la chasse du W.C.
- Éponger toute eau résiduelle du réservoir.
- Déconnecter la valve d'arrêt d'alimentation si présente.
- Retirer l'ancien W.C.
- Retirer du sol l'anneau en cire existant avec un couteau à mastic.
- Remplacer les vieux écrous en T avec de nouveaux de Ø 5/16".



2. Installez le nouveau W.C.



ATTENTION : Risque de perte du joint d'étanchéité du siphon dans des installations dos à dos. Pour prévenir toute possibilité de perte du joint d'étanchéité du siphon, les installations dos à dos de W.C. doivent être raccordées à une conduite verticale, en utilisant un des trois raccords suivants: double fixation, double combinaison étoile et 1/8 cintrage, ou double étoile et 1/8 cintrage.

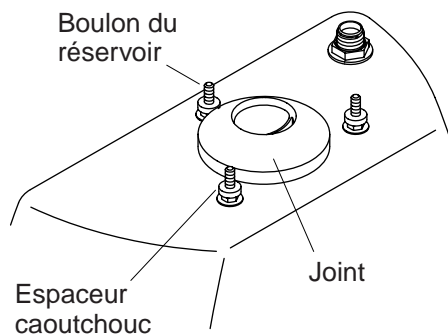
IMPORTANT ! Risque d'endommagement du produit. Le serrage excessif peut casser ou fragmenter la porcelaine vitrifiée.

- Installer ou déplacer l'alimentation et les sorties au besoin pour se conformer aux dimensions du plan de raccordement.
- Installer la valve d'arrêt d'alimentation.
- Reporter le numéro du modèle dans le guide du propriétaire.
- Poser le W.C. sur une surface molletonnée.
- De la base du W.C., presser fermement un nouvel anneau en cire sur la sortie du W.C.
- Retirer le chiffon (si utilisé) de l'orifice de la bride du W.C.
- Aligner et baisser le W.C. sur la bride les boulons en T.

IMPORTANT ! Ne pas soulever ou secouer la cuvette du W.C. après sa mise en place. Si le joint étanche se casse, en réinstaller un nouveau en cire.

Installez le nouveau W.C. (cont.)

- Appliquer une pression de tout le poids du corps autour du W.C.pour fixer le joint.
- Serrer délicatement les écrous.

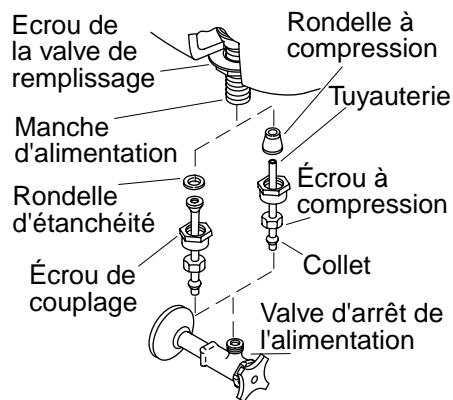


3. Installer le réservoir

IMPORTANT ! Risque d'endommagement du produit. Le serrage excessif des boulons du réservoir peut casser ou fendre la porcelaine vitrifiée.

REMARQUE : Ne pas retirer les boulons pré-assemblés du réservoir de la base de ce dernier. Les écrous et rondelles pour sécuriser le réservoir à la cuvette sont emballés séparément.

- Vérifier que les espaceurs en caoutchouc installés en usine soient en place sur les boulons de réservoir.
- Positionner le réservoir sur la cuvette tout en centrant le joint sur l'entrée de la cuvette.
- Assembler les rondelles et les écrous sur les boulons du réservoir.
- Bien serrer les écrous. Ne pas trop serrer les écrous.
- Vérifier que le réservoir soit niveler de gauche à droite et de l'avant à l'arrière.
- S'assurer que les écrous soient bien serrés pour réaliser un joint étanche.



Connexion de valve d'arrêt d'alimentation

4. Compléter l'installation

- Installer le levier de déclenchement s'il ne l'est pas déjà. Suivre les instructions fournies avec le levier de déclenchement.
- Connecter la valve d'arrêt d'alimentation au manche d'alimentation du W.C.
- Ouvrir lentement la valve d'arrêt d'alimentation pour vérifier s'il y a des fuites. Si les raccords ont été proprement assemblés, un petit serrage supplémentaire des écrous devrait stopper les fuites.
- Attendre approximativement une minute pour amener le système à la pression d'opération requise.
- Installer l'abattant du siège conformément aux instructions du fabricant.
- Soigneusement mettre en place le couvercle sur le réservoir.
- Tirer la chasse et pressuriser à nouveau le W.C. trois fois pour stabiliser le système.
- Purger le W.C. plusieurs fois et vérifier les connexions de toutes fuites.
- Vérifier périodiquement s'il y a des fuites, ceci plusieurs jours après l'installation.

Guía de instalación

Inodoro

Herramientas y materiales



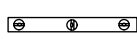
Llave ajustable
de 10"



Llave de
paso del
suministro



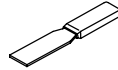
Cinta
métrica



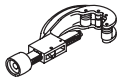
Nivel



Esponja



Espátula



Cortatubos



Sello
de cera



Lentes de
seguridad

Más:

- Pernos en T de 5/16" con tuercas y arandelas
- Lima metálica
- Tubo de suministro del inodoro
- Sierra para metales
- Destornillador

Gracias por elegir los productos de Kohler

Le agradecemos que haya elegido la calidad de Kohler. Dedique unos minutos para leer este manual antes de comenzar la instalación. En caso de problemas de instalación o de funcionamiento, no dude en contactarnos. Nuestros números de teléfono y nuestro sitio web se encuentran en la cubierta posterior de esta guía. Gracias nuevamente por escoger a Kohler.

Antes de comenzar



ADVERTENCIA: Riesgo de lesiones personales o daños causados por el agua. El contenido del recipiente está bajo presión y puede causar lesiones severas. No lo abra ni dé servicio sin haber antes leído las instrucciones de instalación o de mantenimiento. Cierre el suministro de agua y accione la descarga para liberar la presión antes de realizar reparaciones.

PRECAUCIÓN: Riesgo de daños al producto. No utilice aceites ni lubricantes en o dentro del sistema de presión.

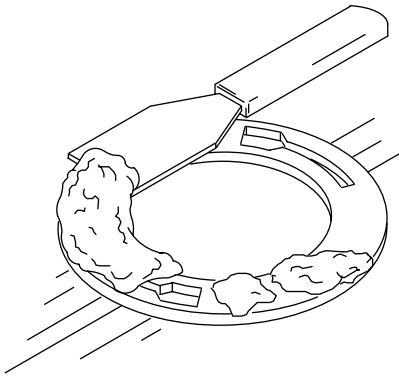
PRECAUCIÓN: Riesgo de daños al producto. Maneje el producto con cuidado. La porcelana vitrificada puede romperse o despostillarse si los pernos o las tuercas se aprietan demasiado o si el producto no se maneja con cuidado.

Antes de comenzar (cont.)

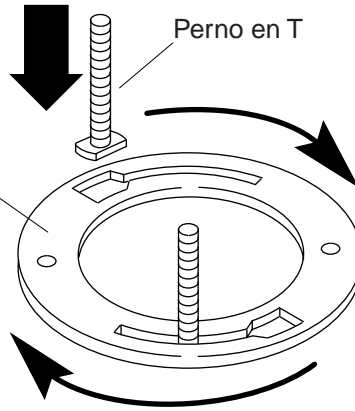
¡IMPORTANTE! Asegúrese de que la presión de suministro mínima sea de 35 psi (2,4 bar). El inodoro no funcionará correctamente sin la presión mínima.

- Cumpla con todos los códigos locales de plomería y de construcción.
- Revise atentamente el nuevo inodoro para cerciorarse que no esté dañado.
- Si no hay ninguna llave de paso debajo del tanque del inodoro viejo, instale una antes de montar el nuevo inodoro.

Raspe el sello de cera viejo.



Brida de inodoros



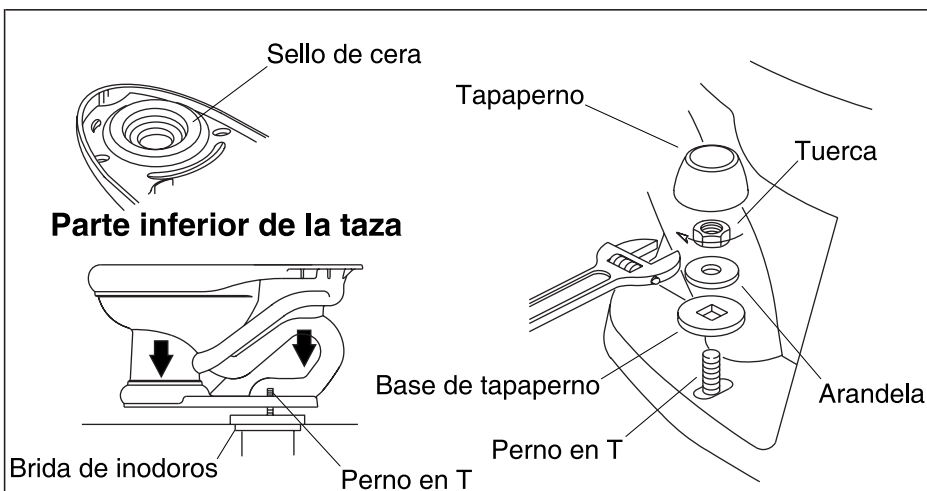
Perno en T

1. Desmonte el inodoro existente



PRECAUCIÓN: Riesgo de fuga de gases nocivos. Si el inodoro nuevo no se instala de inmediato, cubra la brida temporalmente con un trapo.

- Cierre el suministro principal del agua.
- Accione el mecanismo de descarga del inodoro.
- Con una esponja seque el agua restante del tanque.
- Desconecte la llave de paso del suministro, de estar presente.
- Desmonte el inodoro viejo.
- Utilice una espátula para raspar el sello de cera viejo del piso.
- Reemplace los pernos en T viejos con los nuevos pernos en T de 5/16" de diámetro.



2. Instale el inodoro nuevo

⚠ PRECAUCIÓN: Riesgo de perder el cierre hidráulico en las instalaciones contiguas. Para evitar la pérdida del cierre hidráulico, las instalaciones contiguas de inodoros deben estar conectadas a un enlace vertical por medio de una de las siguientes conexiones: una conexión para dos inodoros, una conexión en "Y" de doble combinación con una inclinación de 1/8" o una conexión en "Y" doble con una inclinación de 1/8".

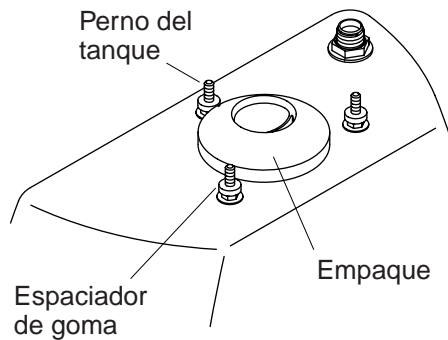
¡IMPORTANTE! Riesgo de daños al producto. Si se aprieta demasiado, la porcelana vitrificada puede romperse o despostillarse.

- Instale o cambie de lugar los suministros y las salidas según sea necesario para cumplir con las dimensiones del diagrama de instalación.
- Instale una llave de paso de suministro.
- Anote el número del modelo en la Guía del usuario.
- Coloque el inodoro sobre una superficie acolchada.
- Desde abajo del inodoro, presione firmemente el sello de cera nuevo alrededor de la salida del inodoro.
- Retire el trapo provisional (de haberlo utilizado) del orificio en la brida del inodoro.
- Alinee y coloque el inodoro sobre la brida y los pernos en T.

¡IMPORTANTE! No levante ni mueva la taza después de haberla colocado. Si el sello hermético se rompe, tendrá que instalar un nuevo sello de cera.

Instale el inodoro nuevo (cont.)

- Aplique todo el peso de su cuerpo sobre el inodoro para fijar el sello.
- Apriete las tuercas con cuidado.

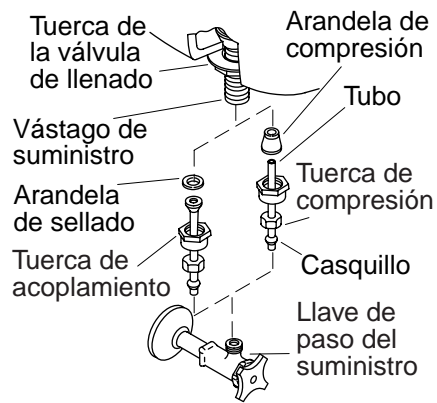


3. Instale el tanque

¡IMPORTANTE! Riesgo de daños al producto. Si se aprietan demasiado los pernos del tanque, se puede romper o despostillar la porcelana vitrificada.

NOTA: No retire los pernos preinstalados de la parte inferior del tanque. Las tuercas y arandelas para fijar el tanque a la taza vienen embalados por separado.

- Verifique que los espaciadores de goma instalados de fábrica estén colocados en los pernos del tanque.
- Coloque el tanque sobre la taza centrando el empaque en la entrada de la taza.
- Monte las arandelas y tuercas en los pernos del tanque.
- Apriete las tuercas hasta que queden ajustadas. No apriete demasiado las tuercas.
- Verifique que el tanque esté a nivel tanto a la izquierda como a la derecha y del frente a la parte posterior.
- Asegúrese de que las tuercas estén lo suficientemente apretadas para producir un sello hermético.



Conexión de la llave de paso

4. Termine la instalación

- Instale la palanca de descarga, si no se ha instalado. Siga las instrucciones incluidas con la palanca de descarga.
- Conecte la llave de paso al vástago de suministro del inodoro.
- Abra la llave de paso lentamente para verificar que no haya fugas. Si las conexiones se han realizado correctamente, se podrá detener cualquier fuga de agua con sólo apretar un poco las tuercas.
- Espere un minuto aproximadamente para que el sistema vuelva a alcanzar la presión de funcionamiento.
- Instale el asiento del inodoro según las instrucciones incluidas.
- Con cuidado, coloque la tapa del tanque.
- Accione el mecanismo de descarga tres veces para volver a presurizar el inodoro y estabilizar el sistema.
- Accione la descarga del inodoro varias veces y verifique no haya fugas en las conexiones.
- Verifique periódicamente que no haya fugas, durante los días siguientes a la instalación.

1054184-2-**A**

1054184-2-A

1054184-2-**A**

USA: 1-800-4-KOHLER
Canada: 1-800-964-5590
México: 001-877-680-1310

kohler.com

THE BOLD LOOK
OF **KOHLER**®

©2005 Kohler Co.

1054184-2-A